

| Legenda |  |
|---------|--|
|         | Caixa 2x4" de embutir                        |
|         | Caixa de passagem                            |
|         | Estimada de serviço                          |
|         | Esquema para rede elétrica a 0,30m do piso   |
|         | Interruptor simples 1 tecla - 1,00m do piso  |
|         | Interruptor simples 2 teclas - 1,00m do piso |
|         | Lâmpada Led 12W A60                          |
|         | Lâmpada Led 9W A60                           |
|         | Ponto de TV a 0,30m do piso                  |
|         | Quadro de distribuição                       |
|         | Quadro de medição                            |
|         | Tomada alta a 2,20m do piso                  |
|         | Tomada baixa a 0,30m do piso                 |
|         | Tomada média a 1,00m do piso                 |

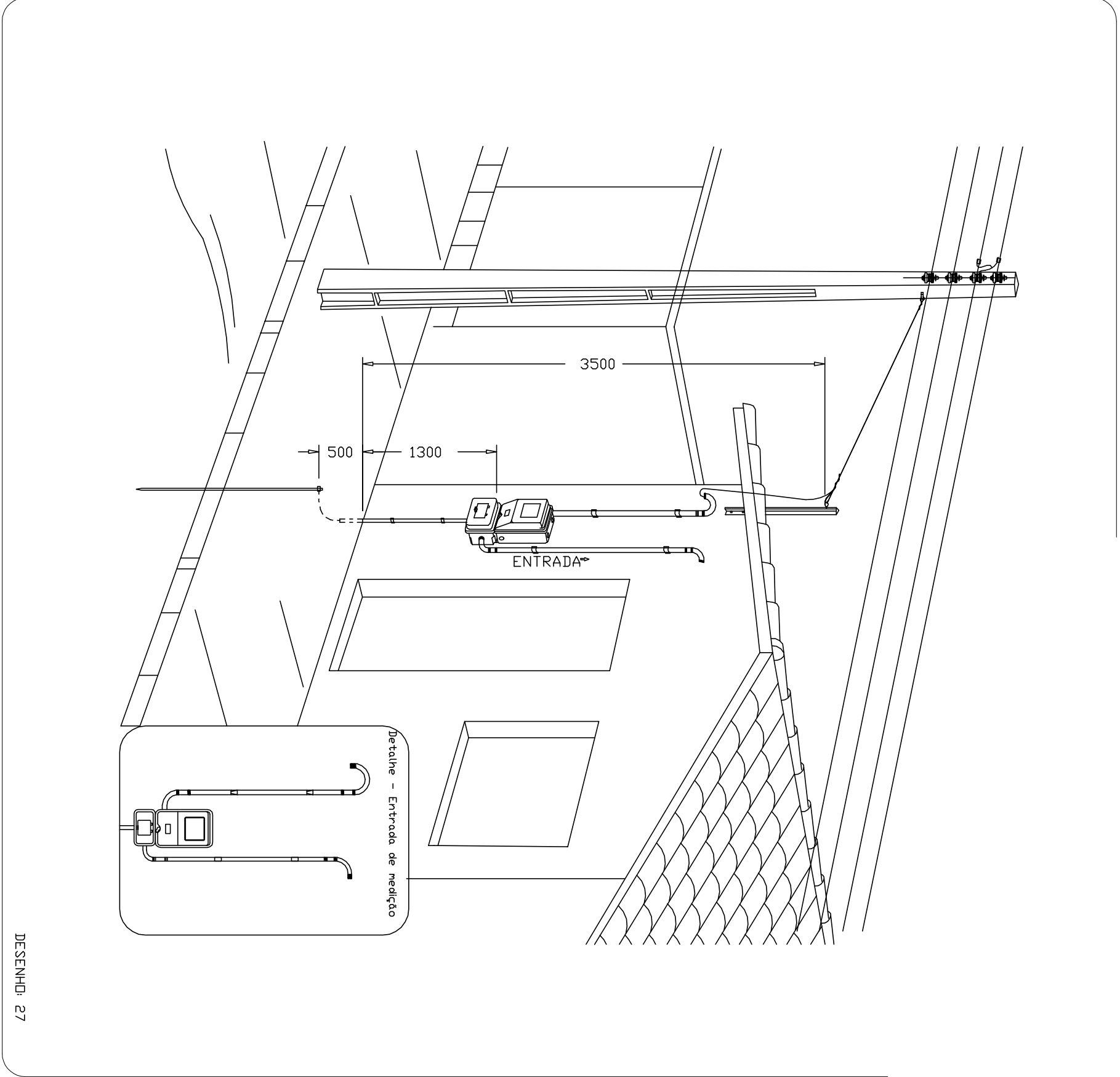
| Legenda de condutos |          |
|---------------------|----------|
|                     | Elétrica |
|                     | Direta   |
|                     | Teto     |
|                     | Alta     |
|                     | Baixa    |
|                     | Piso     |
|                     | Loggia   |
|                     | Piso     |
|                     | TV Cabo  |
|                     | Direta   |

| Circuito | Descrição | Esquema | Método de med. | Tensão (V) | Pot. total (VA) | Fases | Pot.-R (W) | Pot.-S (W) | Pot.-T (W) | FCT (A) | Irr (A) | Ip (A) | Seção (mm²) | Ic (kA) | Ioc (kA) | Diss (A) | dv/parc (%) | dv/total (%) | Status |          |
|----------|-----------|---------|----------------|------------|-----------------|-------|------------|------------|------------|---------|---------|--------|-------------|---------|----------|----------|-------------|--------------|--------|----------|
|          |           |         |                |            |                 |       |            |            |            |         |         |        |             |         |          |          |             |              |        | de inst. |
| ODM1     | F+N+T     | B1      |                | 220V       | 10716           | R     | 10281      | 0          | 0          | 1,00    | 1,00    | 47,3   | 47,3        | 10      | 75,00    | 3        | 63          | 0,19         | 0,19   | OK       |
| TOTAL    |           |         |                |            | 10716           |       | 10281      | 0          | 0          |         |         |        |             |         |          |          |             |              |        |          |

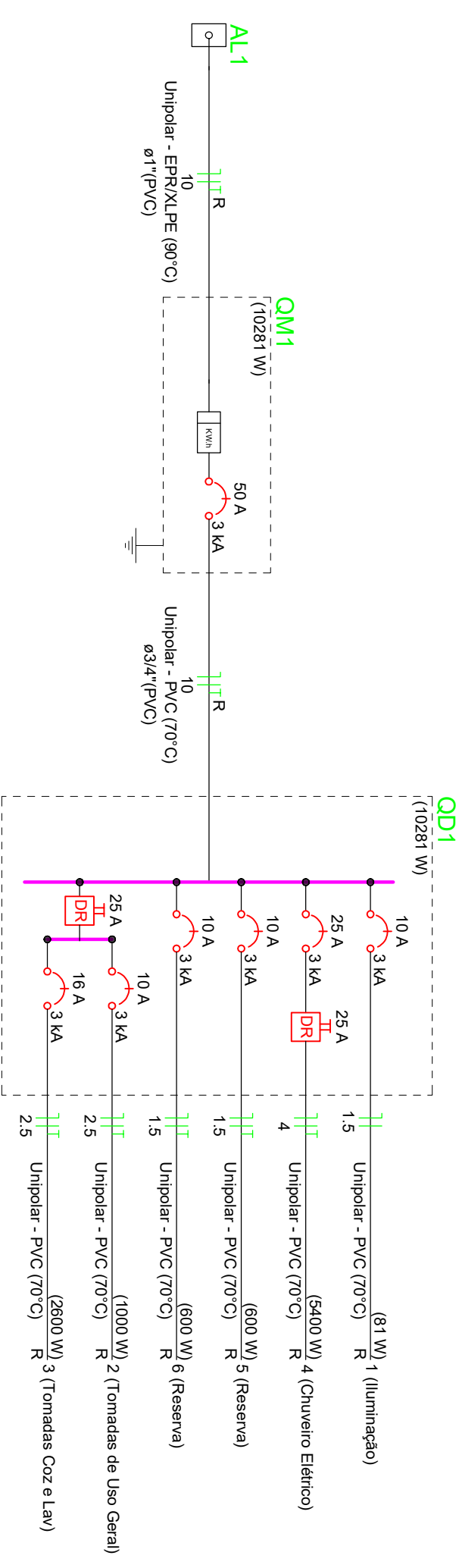
| Circuito | Descrição | Esquema | Método de med. | Tensão (V) | Pot. total (VA) | Fases | Pot.-R (W) | Pot.-S (W) | Pot.-T (W) | FCT (A) | Irr (A) | Ip (A) | Seção (mm²) | Ic (kA) | Ioc (kA) | Diss (A) | dv/parc (%) | dv/total (%) | Status |          |
|----------|-----------|---------|----------------|------------|-----------------|-------|------------|------------|------------|---------|---------|--------|-------------|---------|----------|----------|-------------|--------------|--------|----------|
|          |           |         |                |            |                 |       |            |            |            |         |         |        |             |         |          |          |             |              |        | de inst. |
| ODM1     | F+N+T     | B1      |                | 220V       | 10716           | R     | 10281      | 0          | 0          | 1,00    | 1,00    | 47,3   | 47,3        | 10      | 57,0     | 3        | 50          | 0,63         | 0,62   | OK       |
| TOTAL    |           |         |                |            | 10716           |       | 10281      | 0          | 0          |         |         |        |             |         |          |          |             |              |        |          |

| Circuito | Descrição             | Esquema | Método de med. | Tensão (V) | Pot. total (W) | Tomadas (W) | Pot. total (VA) | Fases | Pot.-R (W) | Pot.-S (W) | Pot.-T (W) | FCT (A) | Irr (A) | Ip (A) | Seção (mm²) | Ic (kA) | Ioc (kA) | Diss (A) | dv/parc (%) | dv/total (%) | Status |          |
|----------|-----------------------|---------|----------------|------------|----------------|-------------|-----------------|-------|------------|------------|------------|---------|---------|--------|-------------|---------|----------|----------|-------------|--------------|--------|----------|
|          |                       |         |                |            |                |             |                 |       |            |            |            |         |         |        |             |         |          |          |             |              |        | de inst. |
| 1        | Iluminação            | F+N     | B1             | 220 V      | 9              | 12          | 0 100 800 5400  | R     | 81         | 1113       | 1113       | 1,00    | 1,00    | 0,2    | 0,5         | 1,5     | 17,5     | 3        | 10          | 0,02         | 0,94   | OK       |
| 2        | Tomadas de Uso Geral  | F+N+T   | B1             | 220 V      | 1              | 10          |                 | R     | 1000       | 2000       | 2000       | 1,00    | 1,00    | 2,5    | 25,0        | 3       | 10       | 0,12     | 0,24        | OK           |        |          |
| 3        | Tomadas Cozinha e Lav | F+N+T   | B1             | 220 V      | 2              | 4           |                 | R     | 2889       | 2600       | 2600       | 1,00    | 1,00    | 13,1   | 13,1        | 2,5     | 25,0     | 3        | 16          | 0,42         | 1,24   | OK       |
| 4        | Coverter Elétrico     | F+N+T   | B1             | 220 V      | 1              | 1           |                 | R     | 5400       | 5400       | 5400       | 1,00    | 1,00    | 24,3   | 24,3        | 4       | 32,0     | 3        | 23          | 0,73         | 1,06   | OK       |
| 5        | Reserva               | F+N+T   | B1             | 220 V      | 6              |             |                 | R     | 600        | 600        | 600        | 1,00    | 1,00    | 2,7    | 2,7         | 1,5     | 17,5     | 3        | 10          | 0,00         | 0,00   | OK       |
| 6        | Reserva               | F+N+T   | B1             | 220 V      | 1              | 12          |                 | R     | 10281      | 10281      | 10281      | 1,00    | 1,00    | 2,7    | 2,7         | 1,5     | 17,5     | 3        | 10          | 0,00         | 0,00   | OK       |
| TOTAL    |                       |         |                |            | 1              | 6           | 1 12 4 1        |       | 10716      | 10281      | 10281      | 0       | 0       |        |             |         |          |          |             |              |        |          |

| Tipo de carga | Iluminação e TUG's (Casas e apartamentos) | Uso Específico | Quadro de Demanda (A/L)  |                      |
|---------------|---|----------------|--------------------------|----------------------|
|               |   |                | Potência instalada (kVA) | Fator de demanda (%) |
|               | 1,23                                      | 9,49           | 75,00                    | 0,92                 |
|               |   |                | 100,00                   | 9,49                 |
|               |   |                | TOTAL                    | 10,41                |



Aéreo medição monofásica - Padrão econômico



**ATENÇÃO:**  
Exemplo de projeto Inst. elétricas para edificações do Novo PAC FNHS Sub50 - Portaria 14.16/2023.  
Uso facultado, desde que revisado por responsável técnico com a devida emissão de ART/RT/TT/TTT, e adequado às particularidades de cada obra.

## PROJETO ELETRICO

### FNHS SUB-50

**JVM**

ENGENHARIA E ACESSORIA LTDA  
CNPJ: 54.639.734/0001-44

AUTOR DO PROJETO:  
JOÃO VICTOR MARTINS RODRIGUES  
CREA: 037468/SP-0001

PROJETO DE:

RESERVA DE VIGILÂNCIA DE VIGILÂNCIA DE VIGILÂNCIA DE VIGILÂNCIA

RESERVA DE VIGILÂNCIA DE VIGILÂNCIA DE VIGILÂNCIA DE VIGILÂNCIA

ÁREA TOTAL DA CONSTRUÇÃO: 47,46 m²

CONTINENTE DE REFERÊNCIA: 9/4037/2024

ESCALA: INDICADA

DATA: 14/03/2023

FOLHA: 1 / 1