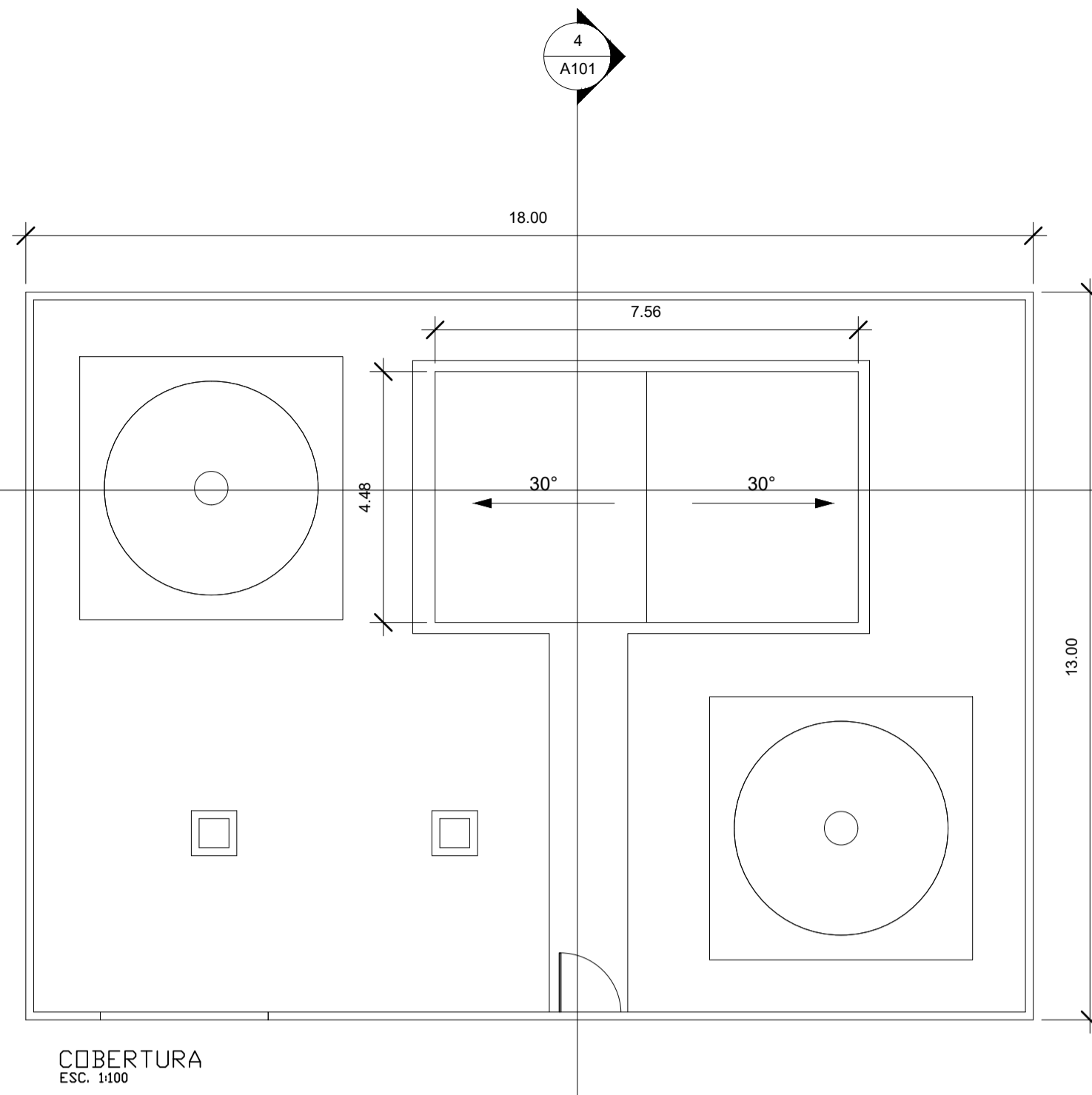


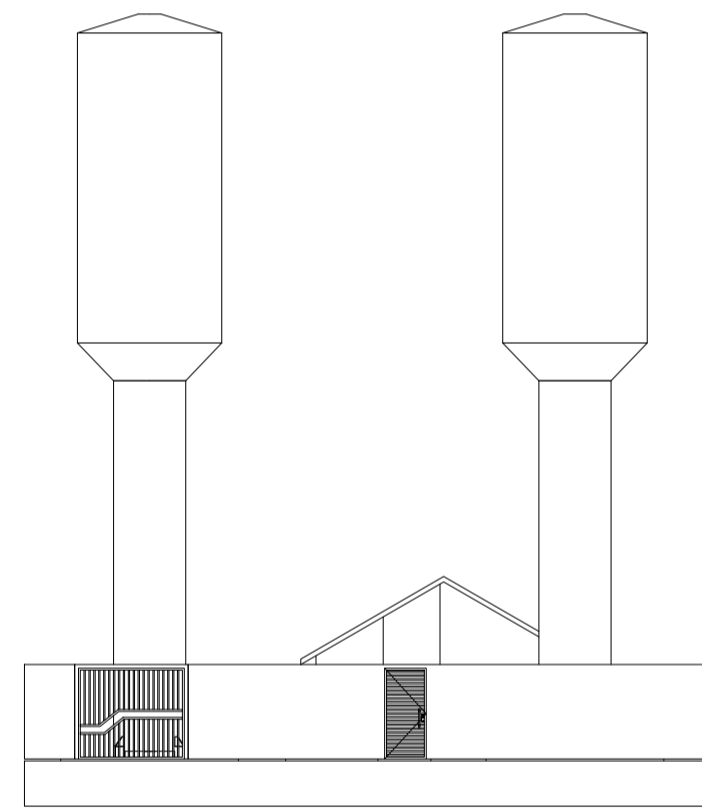
PLANTA BAIXA
ESC. 1/100



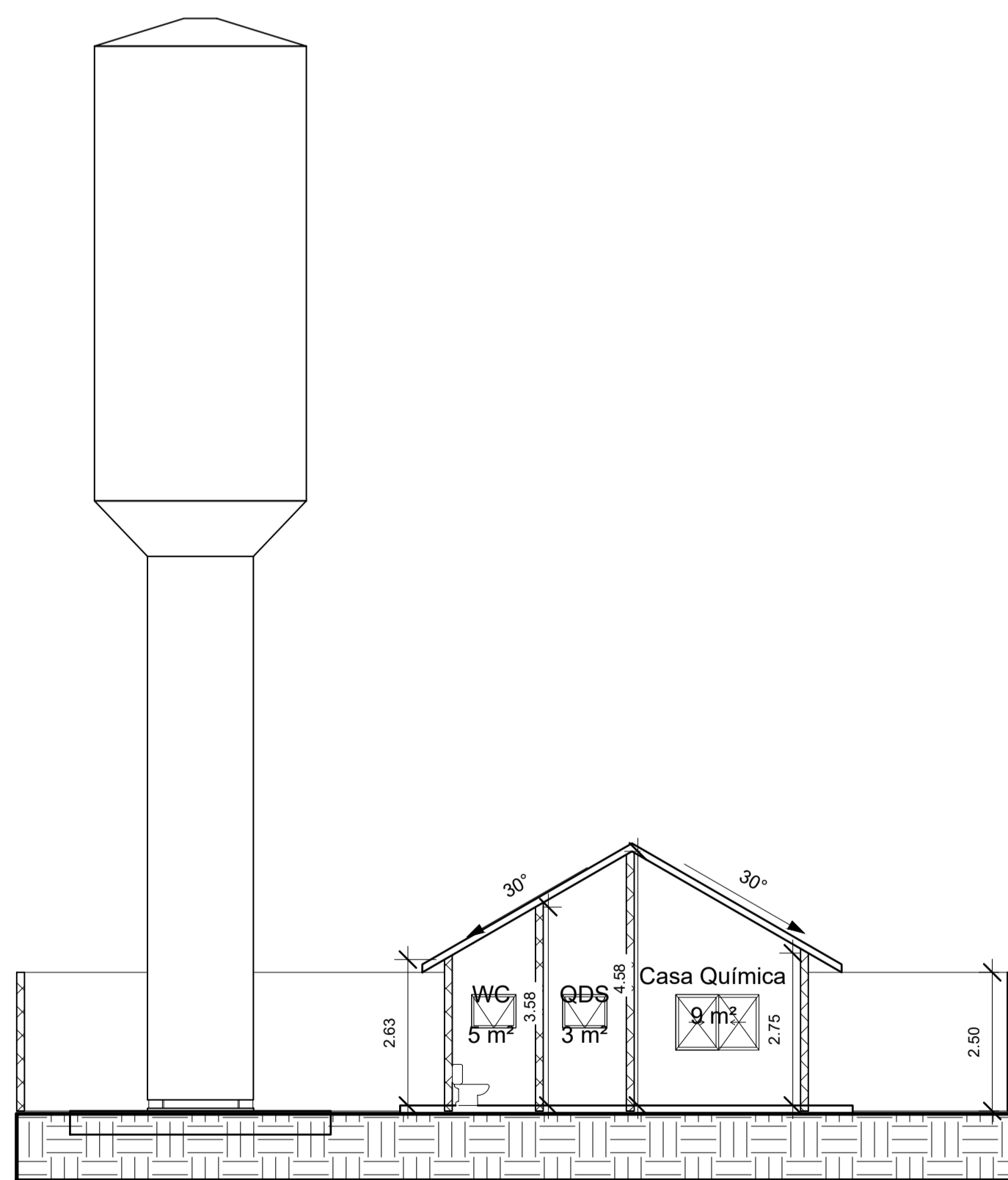
COBERTURA
ESC. 1/100

QUADRO DE ESQUADRIAS – PORTAS					
CÓDIGO	LARGURA	ALTURA	TIPO	MATERIAL	QUANT.
P1	0.80	2.10	ABRIR	METALON	03
P2	1.00	2.10	ABRIR	METALON	01
PR	3.00	2.50	CORRER	METALON	01

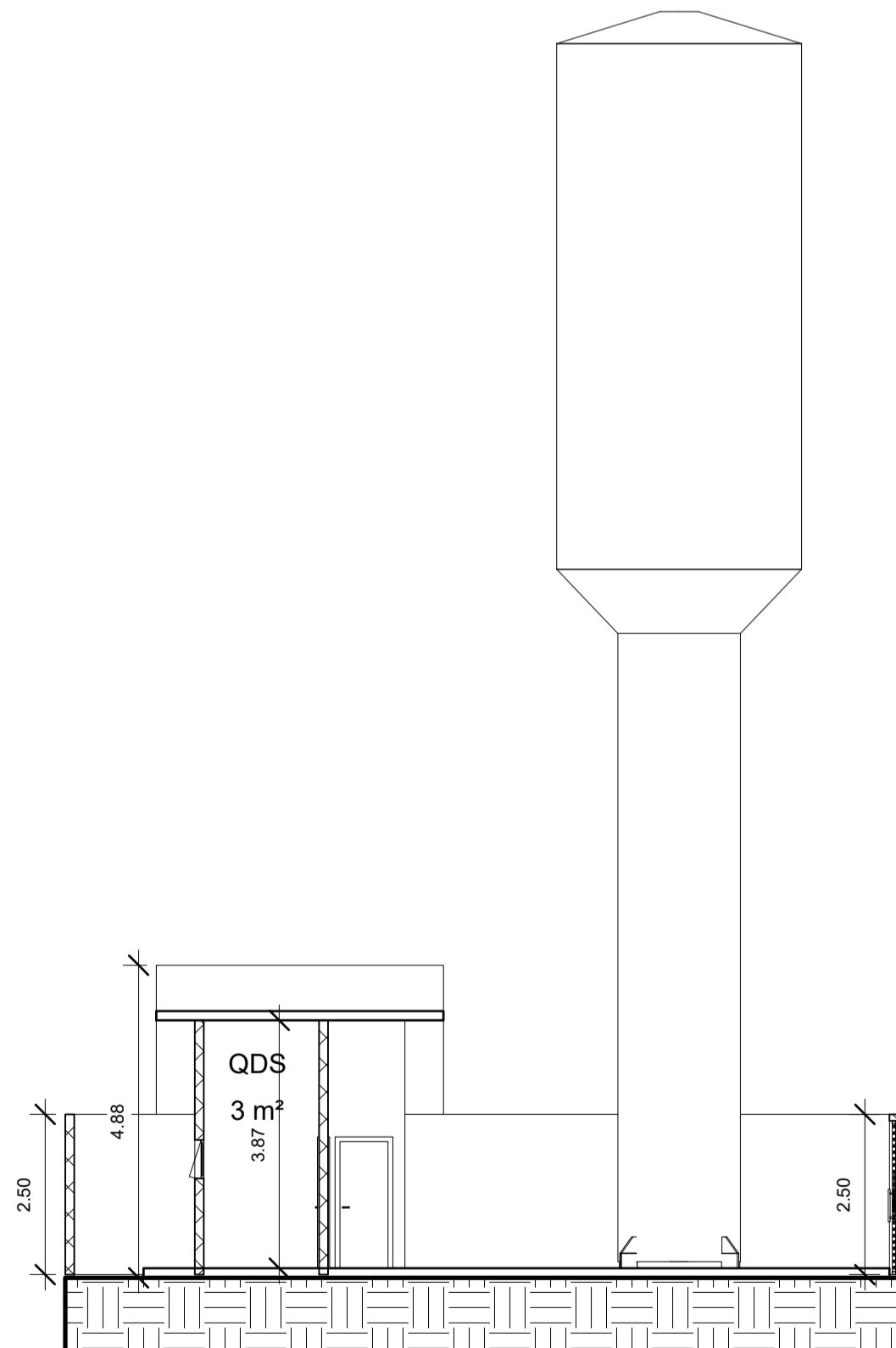
QUADRO DE ESQUADRIAS – JANELAS						
CÓDIGO	LARGURA	ALTURA	TIPO	PEITORIL	MATERIAL	QUANT.
J1	1.50	1.00	CORRER	1.10	VIDRO	01
J2	0.80	0.60	BASCULANTE	1.60	VIDRO	02



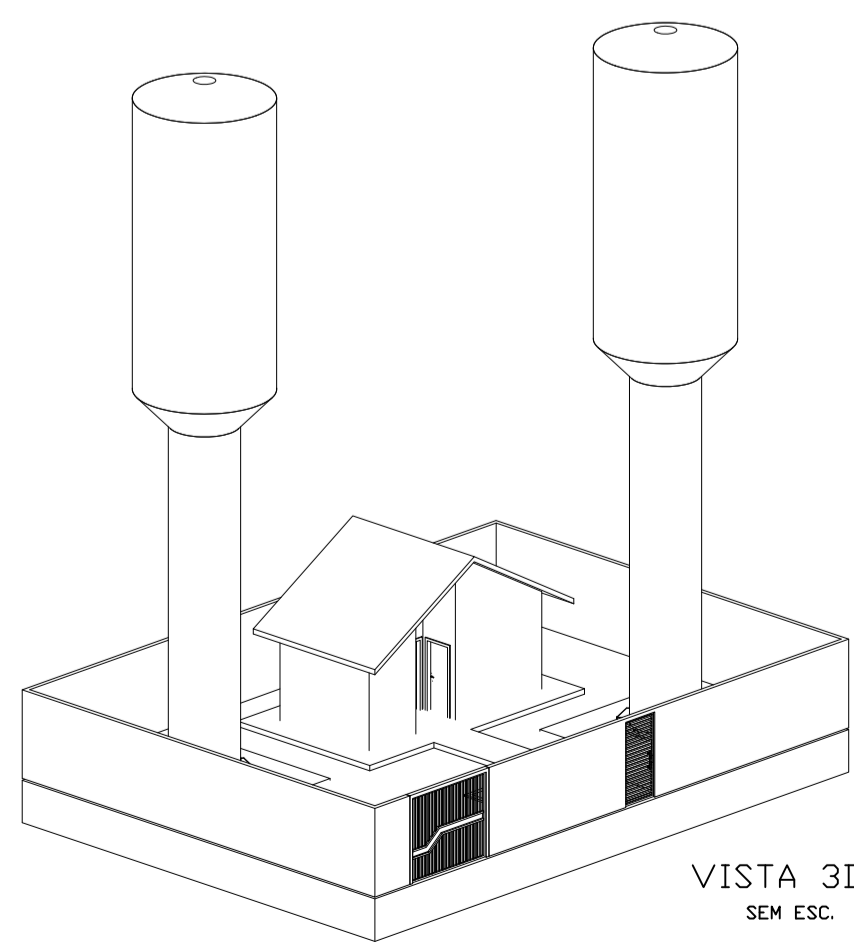
FACHADA
SEM ESC.



CORTE 3
ESC. 1/100



CORTE 4
ESC. 1/100



VISTA 3D
SEM ESC.

APROVAÇÃO:

REVISÃO	DATA	MODIFICAÇÃO
01		
02		
03		
04		
05		
06		
07		



ENGENHARIA

CLIENTE: PREFEITURA MUNICIPAL DE DOVERLÂNDIA
 OBRA: CENTRO DE RESERVAÇÃO - ASSENTAMENTO ASES DO ARAGUAIA
 ENDEREÇO: RUA JK, QUADRA 65, LOTE 01, SETOR ALTO PARAISO DOVERLÂNDIA - GO
 REFERENTE: PROJETO ARQUITETÔNICO, PROJETO DE COBERTURA, CORTE AA, CORTE BB FACHADA, VISTA 3 D E QUADROS

ÁREAS: ÁREA: 234 M²

A.R.T.: Prancha N° 1/10
 ENG. CIVIL JOÃO IGOR CRUCIOLI CREA: 101865458/D-GO PREFEITURA MUNICIPAL DE DOVERLÂNDIA 00.078.790/0001-28

Desenho	Revisão	Tamanho	Escala(s)	Unidade(s)	Data	A.R.T. N°
JOÃO IGOR CRUCIOLI	00	A1	INDICADA	METROS	MARÇO/2028	