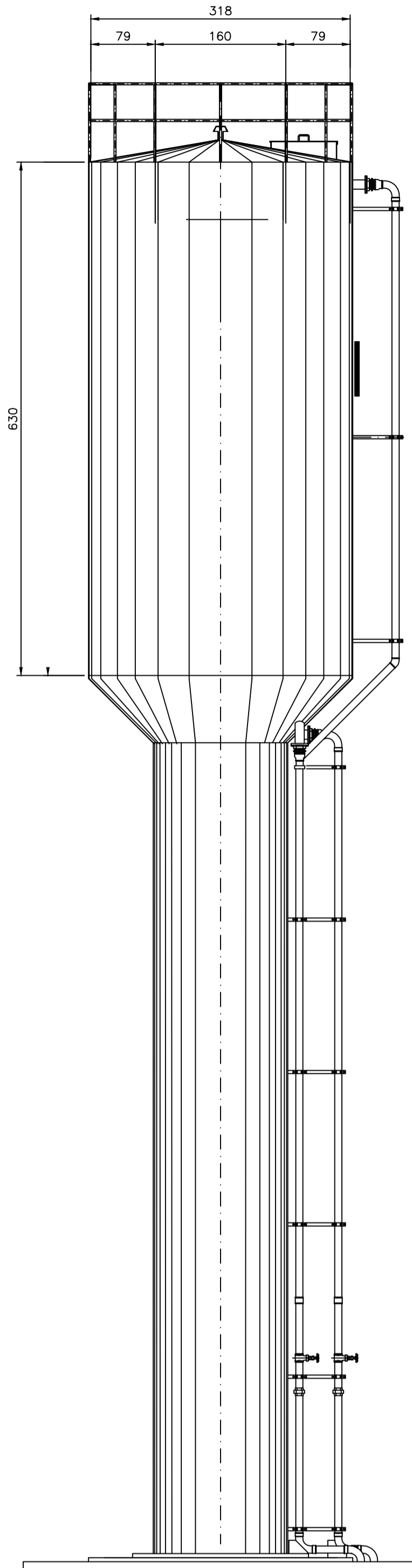
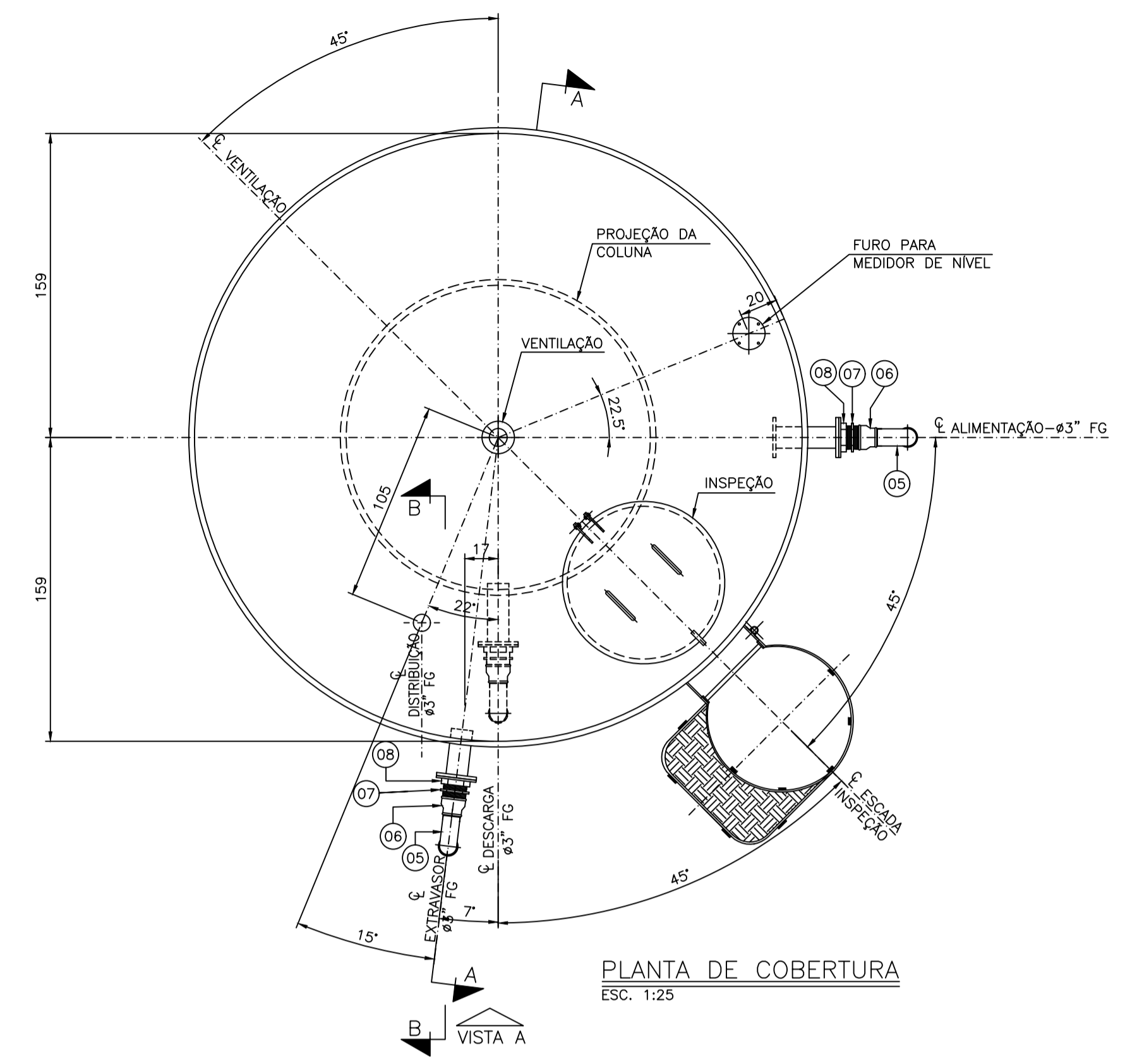


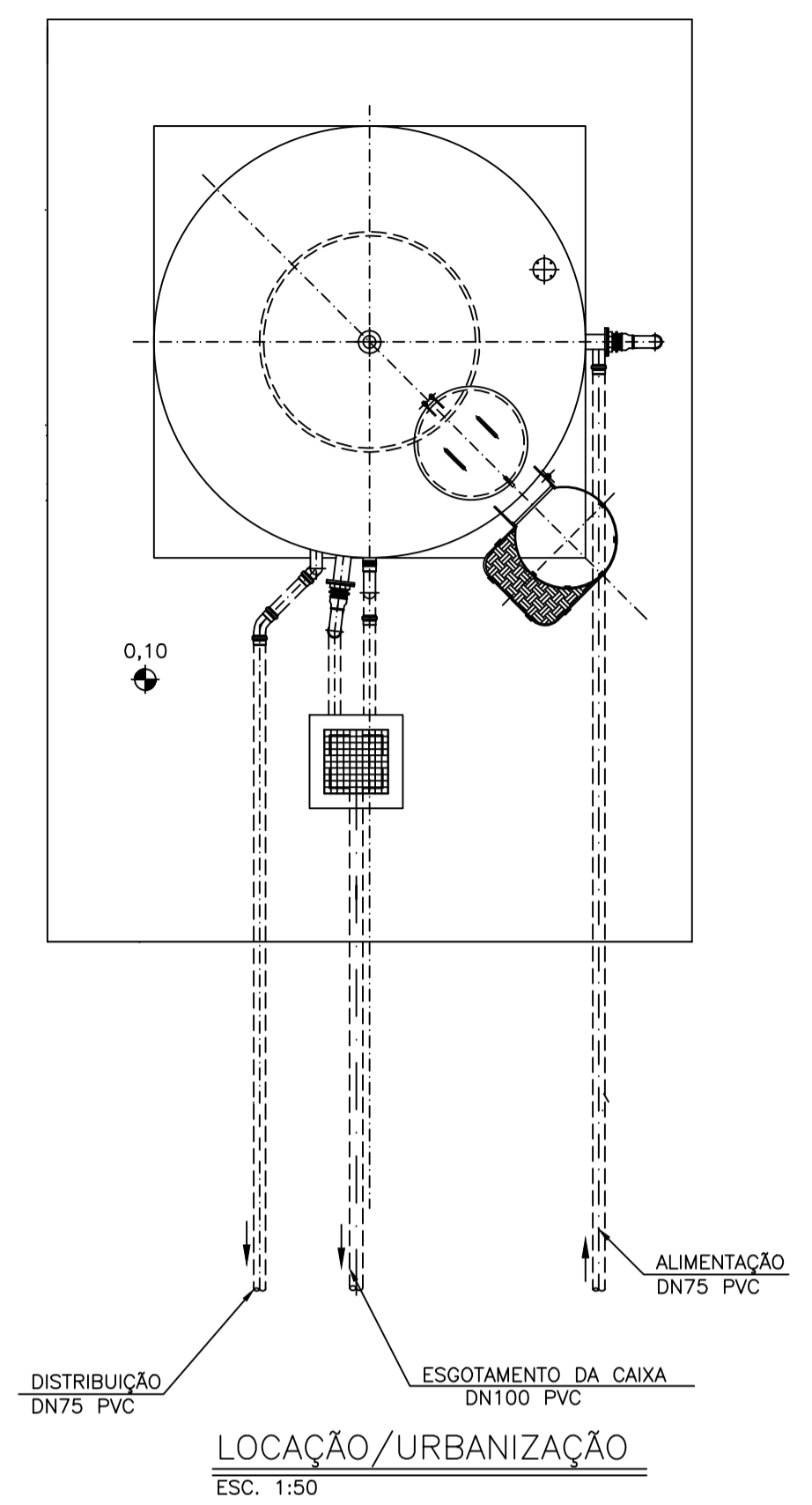
ELEVÇÃO FRONTAL  
ESC. 1:50



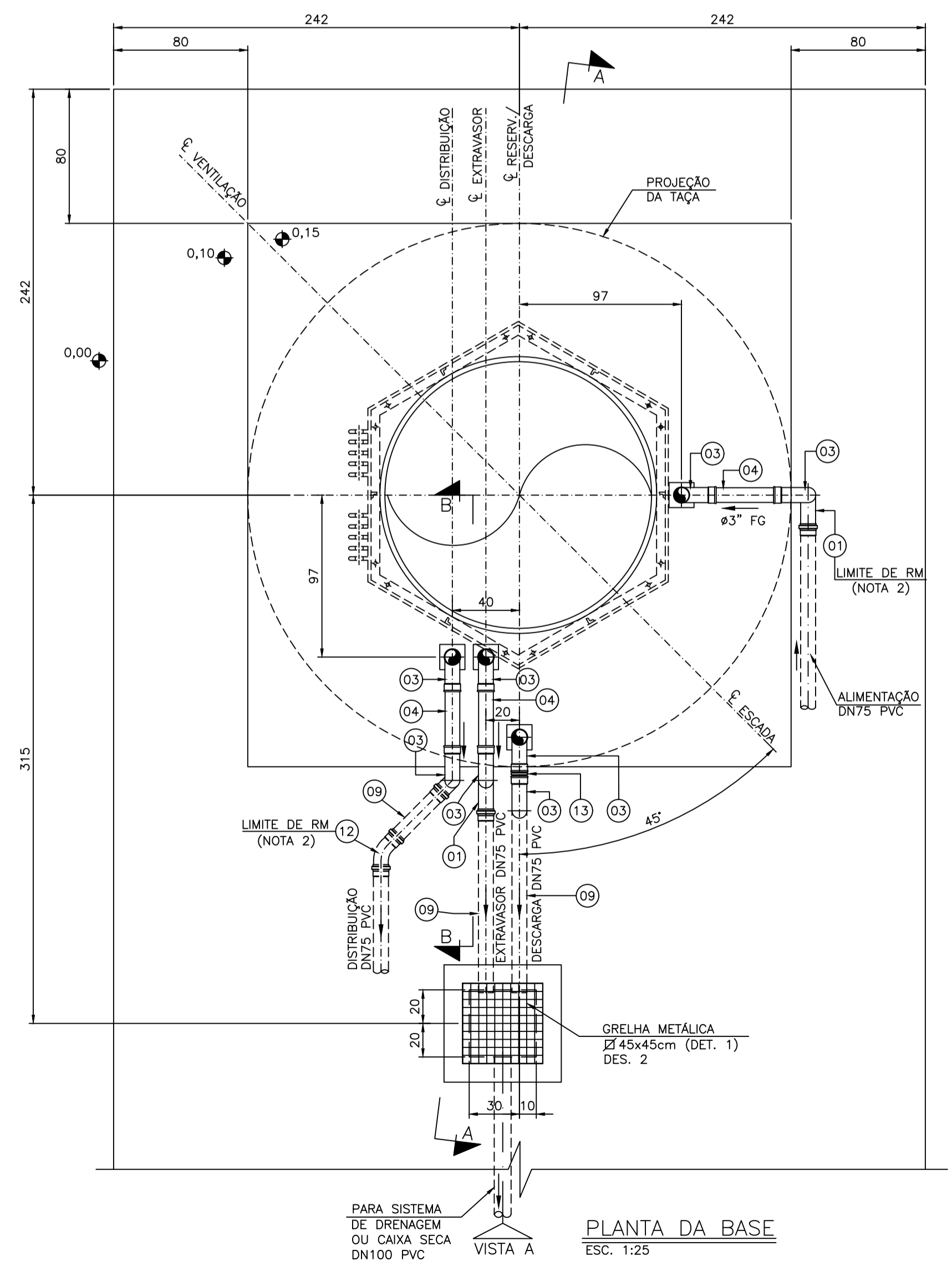
ELEVÇÃO LATERAL  
LOCAÇÃO DA LOGOMARCA  
ESC. 1:50



PLANTA DE COBERTURA  
ESC. 1:25



LOCAÇÃO/URBANIZAÇÃO  
ESC. 1:50



PLANTA DA BASE  
ESC. 1:25

- AS: 1 - COTAS EM CENTÍMETRO, DIÂMETROS EM MILÍMETRO (EXCETO QUANDO INDICADO), ELEVÇÕES EM METRO, DECLIVIDADES EM METRO/METRO;  
2 - ADEQUAR TRANSIÇÃO CONFORME O TIPO DE MATERIAL A SER UTILIZADO NAS LINHAS DE ALIMENTAÇÃO E DISTRIBUIÇÃO.  
3 - DURANTE A MONTAGEM DO RESERVATÓRIO, HAVERÁ NECESSIDADE DE POSICIONAR NA HORIZONTAL, SENDO DESEJÁVEL UM ESPAÇO DE OPERAÇÃO COMPATÍVEL COM A ALTURA DA UNIDADE.

APROVAÇÃO:

REVISÃO	DATA	MODIFICAÇÃO
01		
02		
03		
04		
05		
06		
07		



# ENGENHARIA

CLIENTE: PREFEITURA MUNICIPAL DE DOVERLÂNDIA  
 OBRA: CENTRO DE RESERVAÇÃO - ASSENTAMENTO ASES DO ARAGUAIA  
 ENDEREÇO: RUA JK, QUADRA 65, LOTE 01, SETOR ALTO PARAISO DOVERLÂNDIA - GO  
 REFERENTE: PROJETO RESERVATÓRIO 50 M³, PLANTA DE LOCAÇÃO, PLANTA COBERTURA, PLANTA DA BASE, ELEVÇÕES FRONTAL E LATERAL

ÁREAS: ÁREA: 234 M²

A.R.T.: Prancha N° 3/10  
 ENG. CIVIL JOÃO IGOR CRUCIOLI CREA: 101865485/D-GO PREFEITURA MUNICIPAL DE DOVERLÂNDIA 00.076.790/0001-28

Desenho	Revisão	Tamanho	Escala(s)	Unidade(s)	Data	A.R.T. N°
JOÃO IGOR CRUCIOLI	00	A1	INDICADA	METROS	MARÇO/2028	