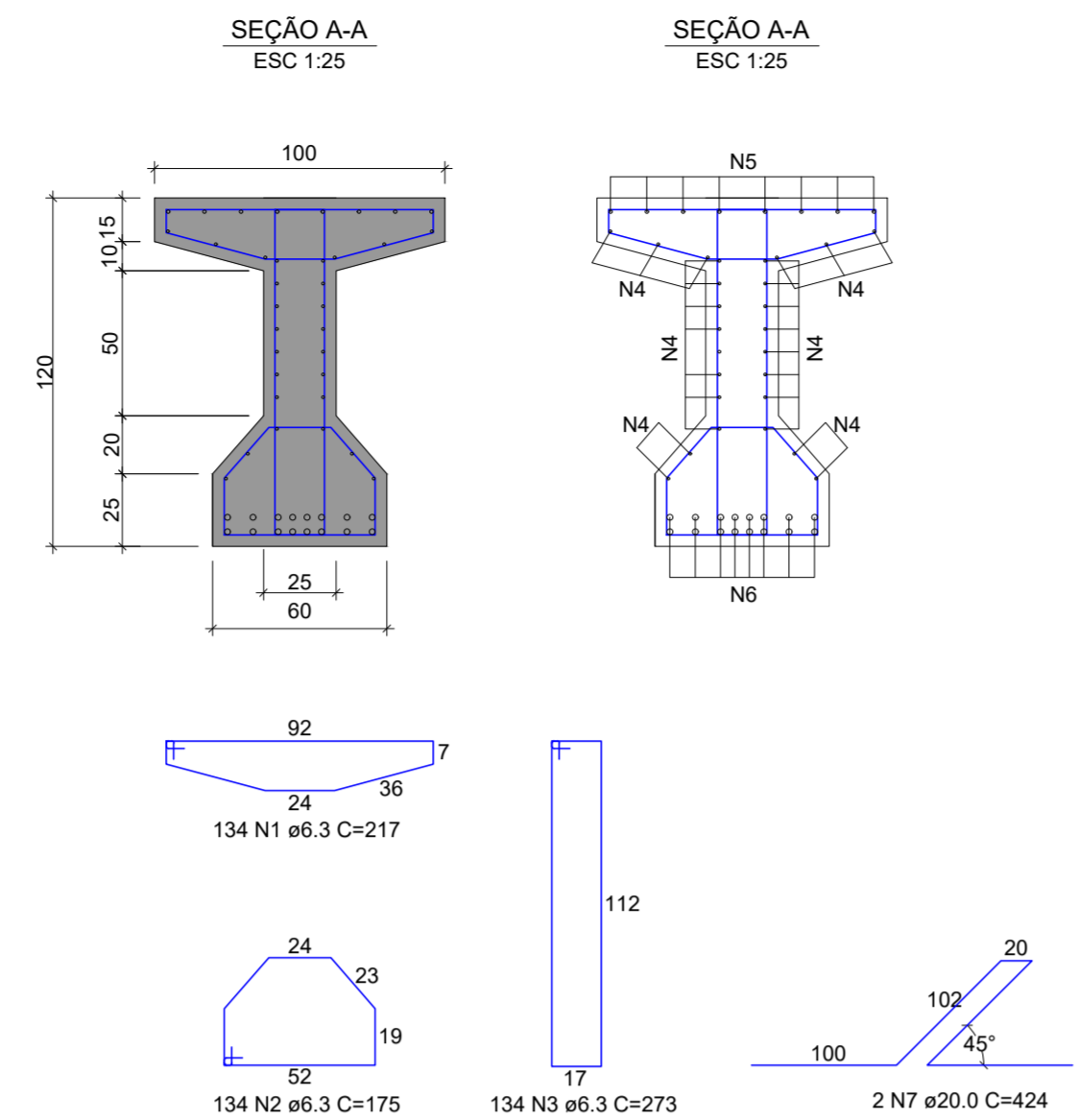
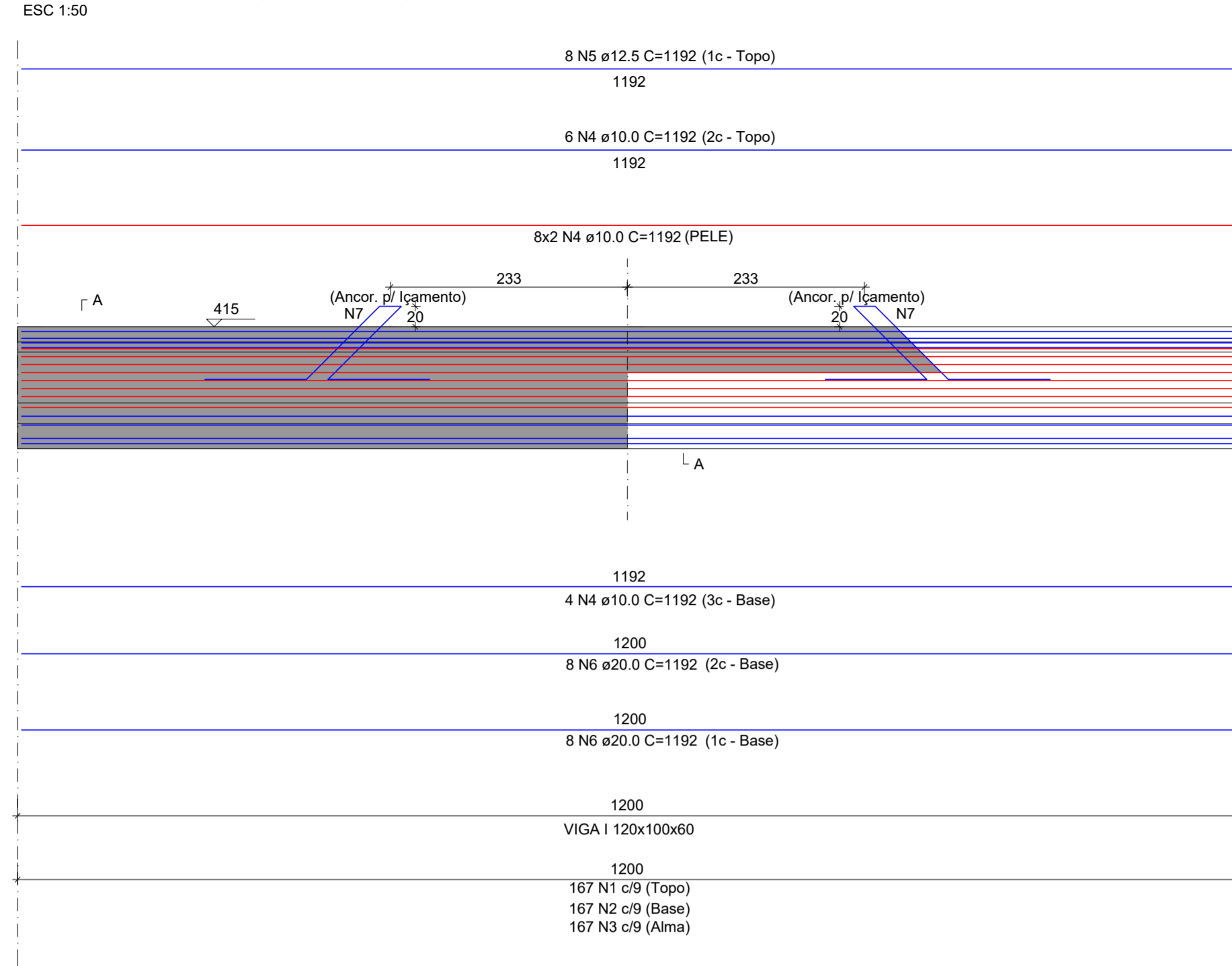


LONGARINA (VIGA "I") x 6



RELAÇÃO DO AÇO

8xLONGARINA (VIGA "I")

AÇO	N	DIAM (mm)	QUANT	C.UNIT (cm)	C.TOTAL (cm)
CA50	1	6.3	804	217	174468
	2	6.3	804	175	140700
	3	6.3	804	273	219492
	4	10.0	156	1192	185952
	5	12.5	48	1192	57216
	6	20.0	96	1192	114432
	7	20.0	12	424	5088

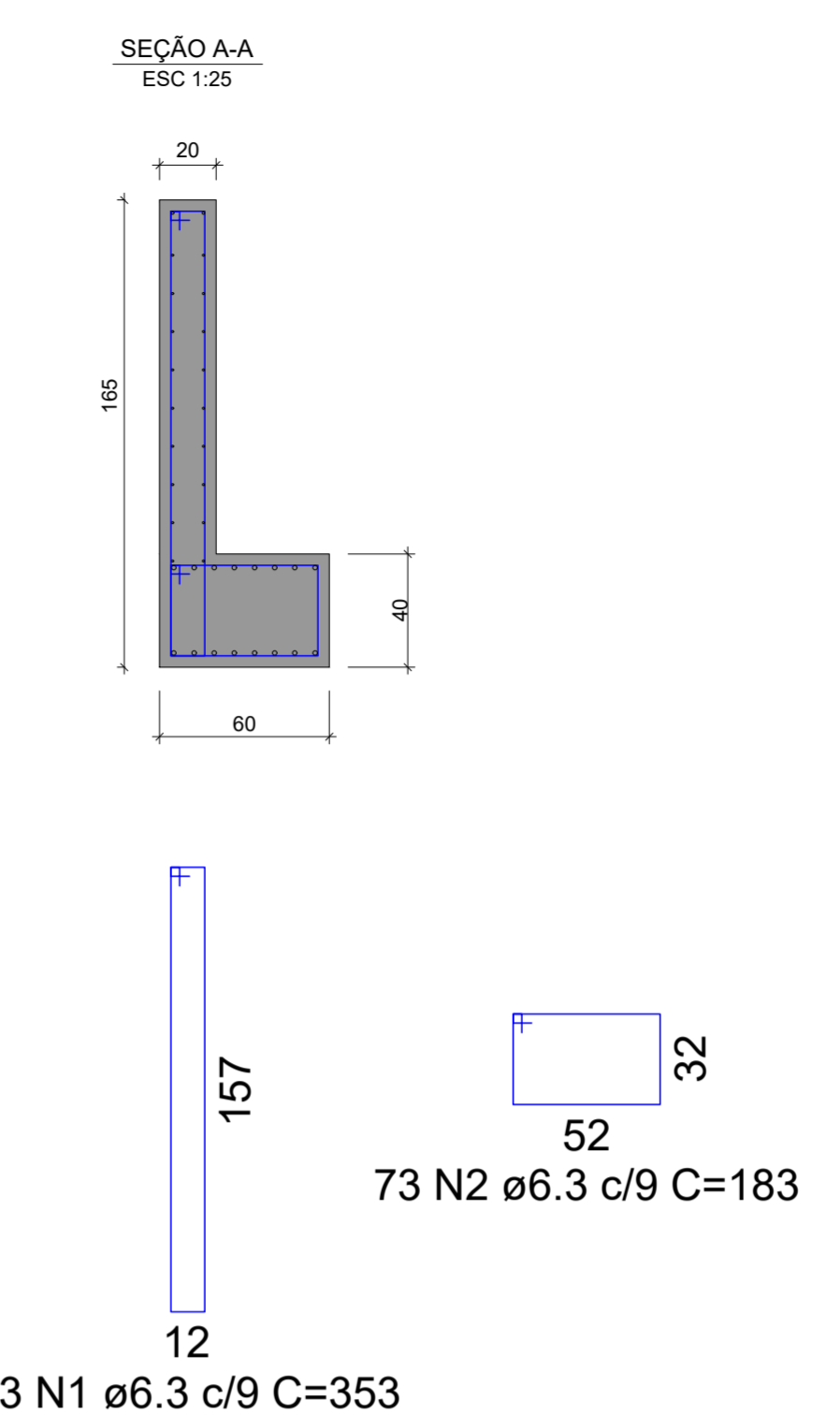
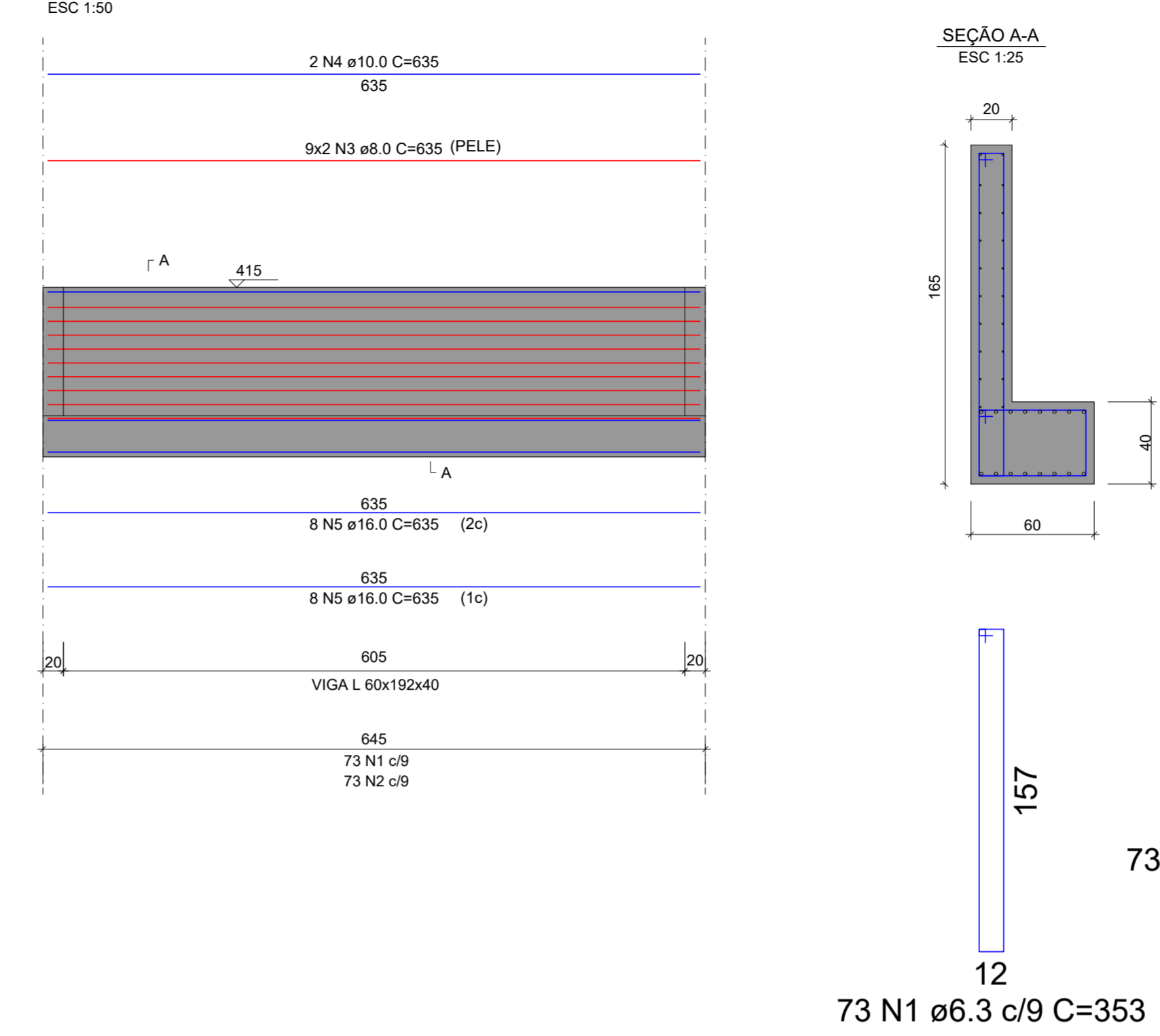
RESUMO DO AÇO

AÇO	DIAM (mm)	C.TOTAL (m)	PESO + 10% (kg)
CA50	6.3	5346.6	1446.8
	10.0	1899.5	1362.1
	12.5	572.2	606.1
	20.0	1195.2	3234.2

PESO TOTAL (kg) CA50 6549.2

Volume de concreto (C-30) = 41.22 m³
Área de forma = 267.12 m²

TRANSVERSINA (VIGA "L") x 2



Relação do aço

2xTRANSVERSINA(VIGA "L")

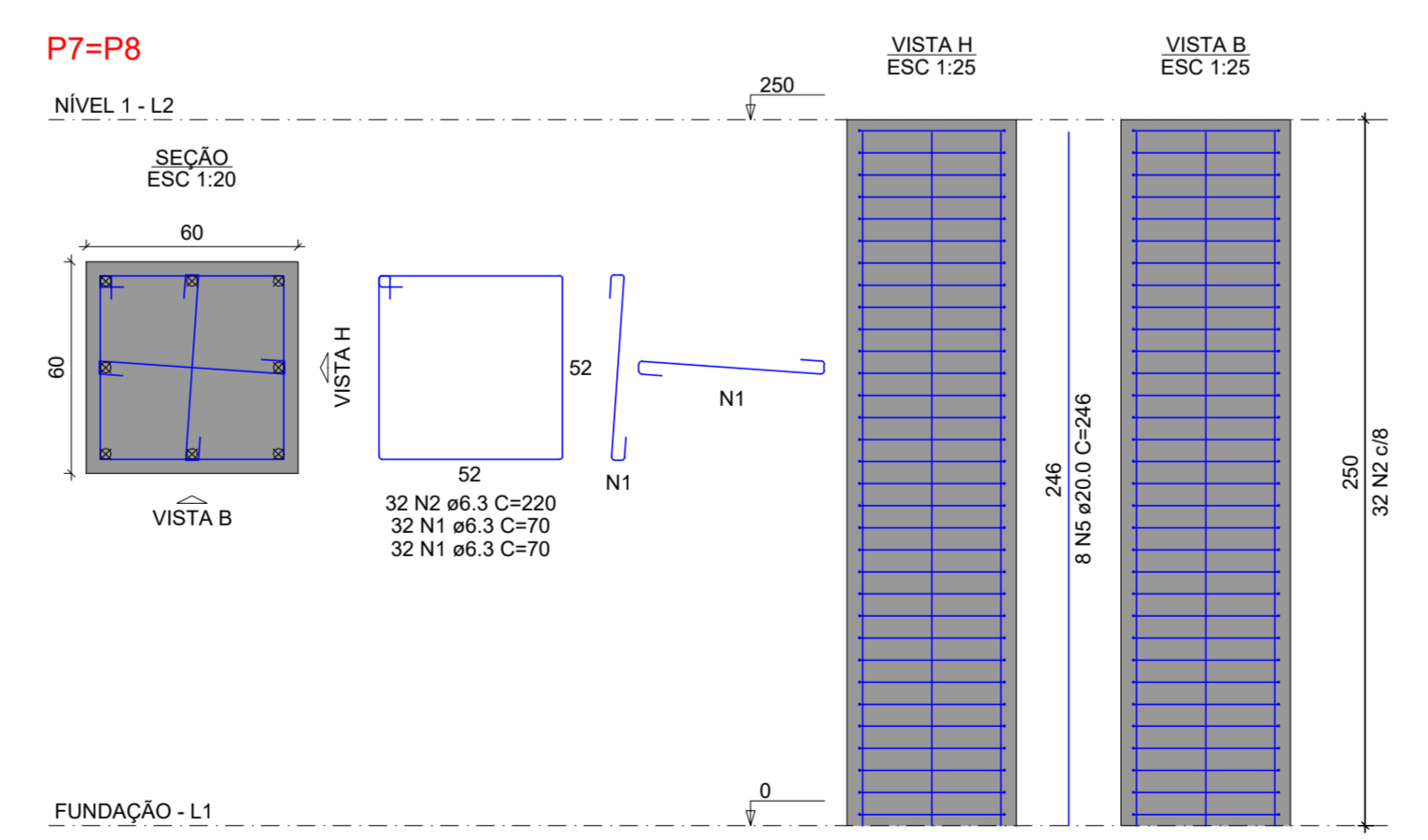
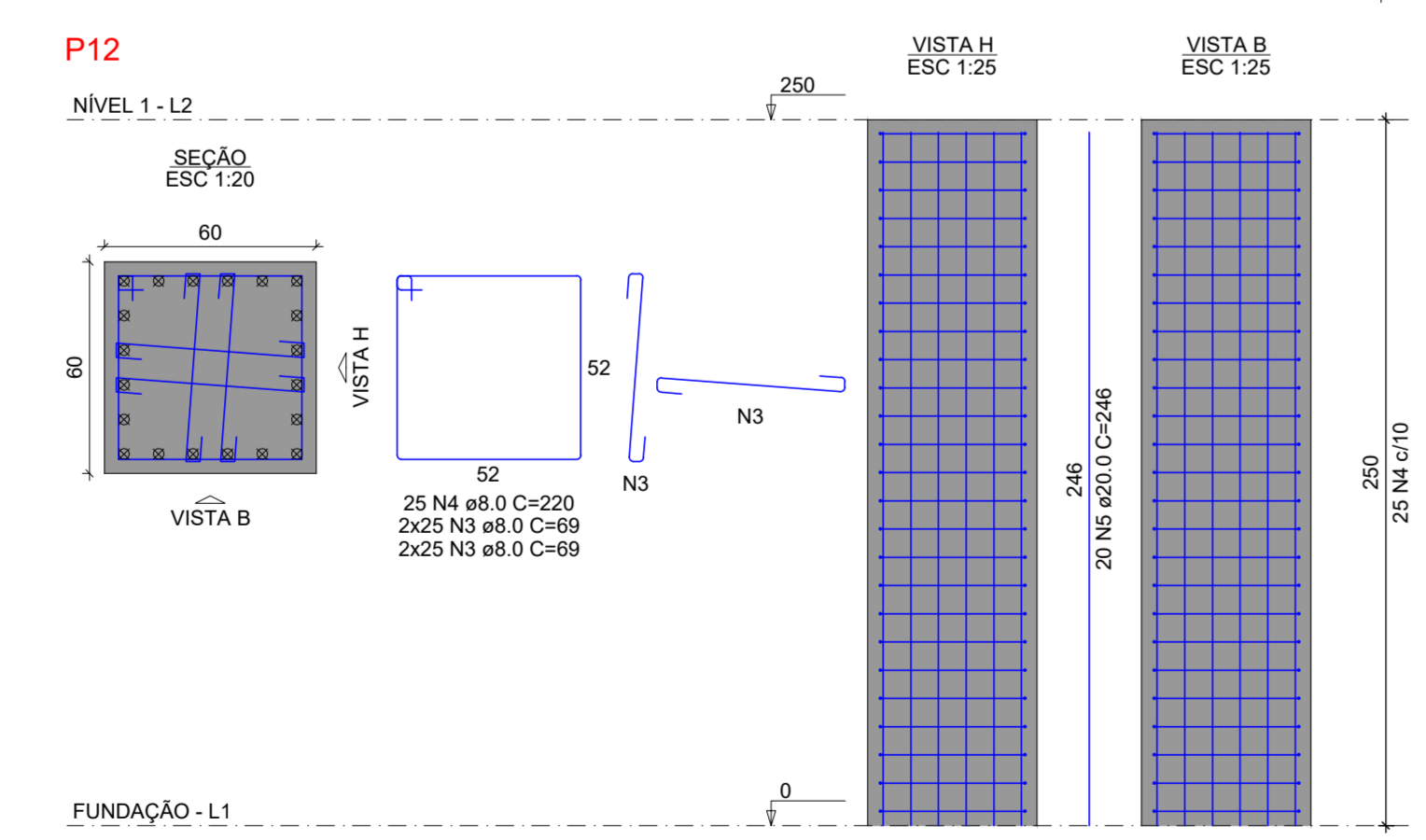
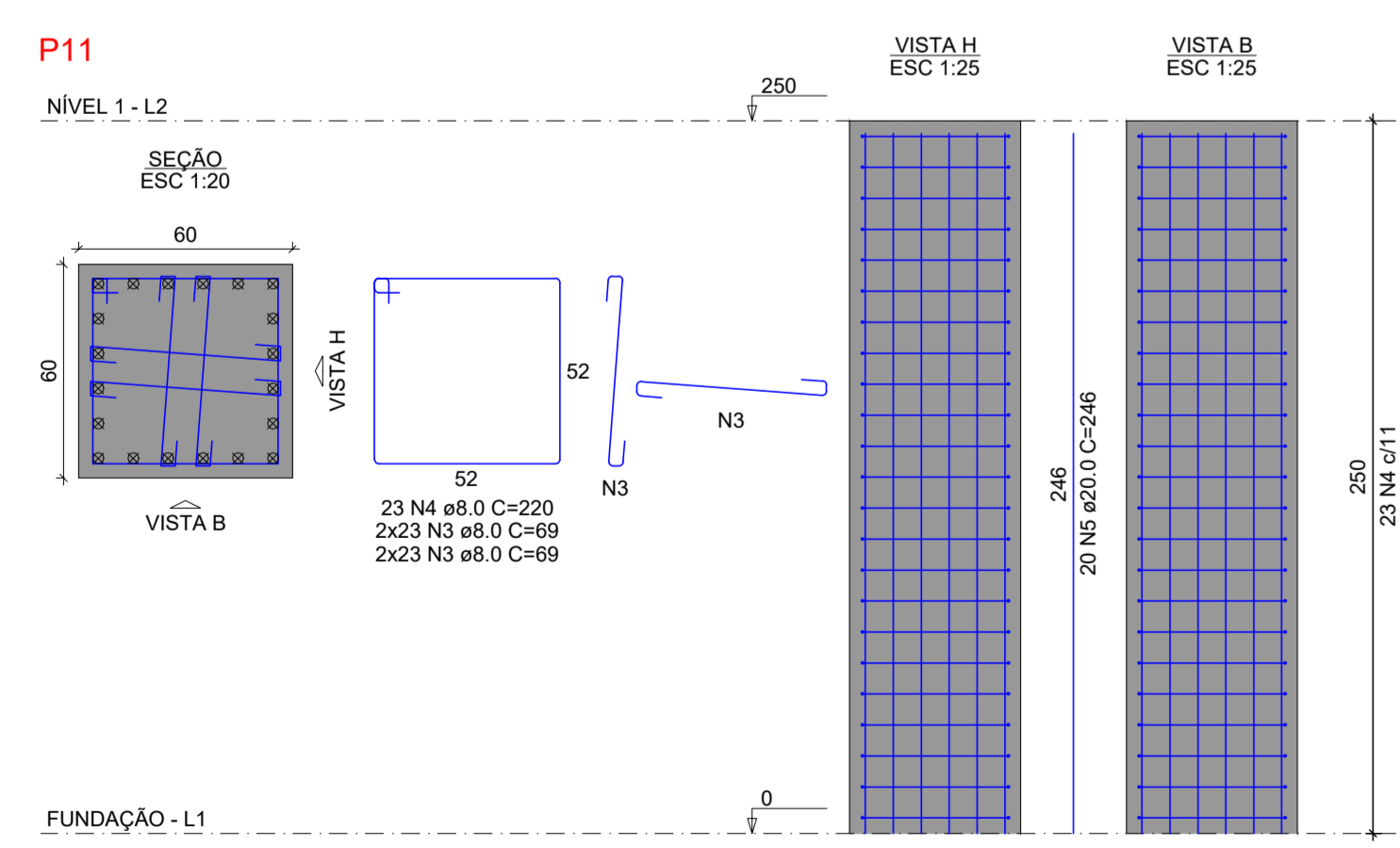
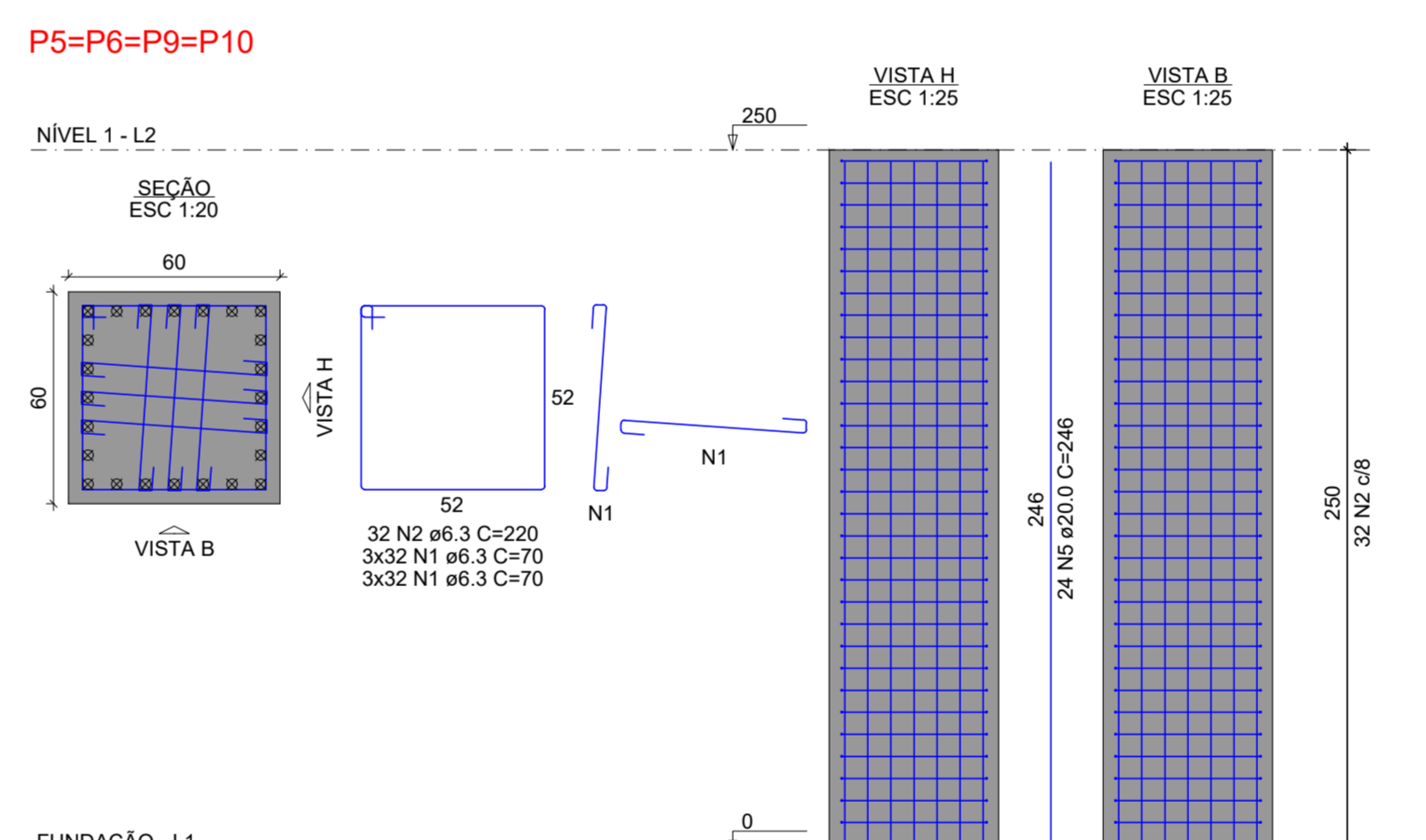
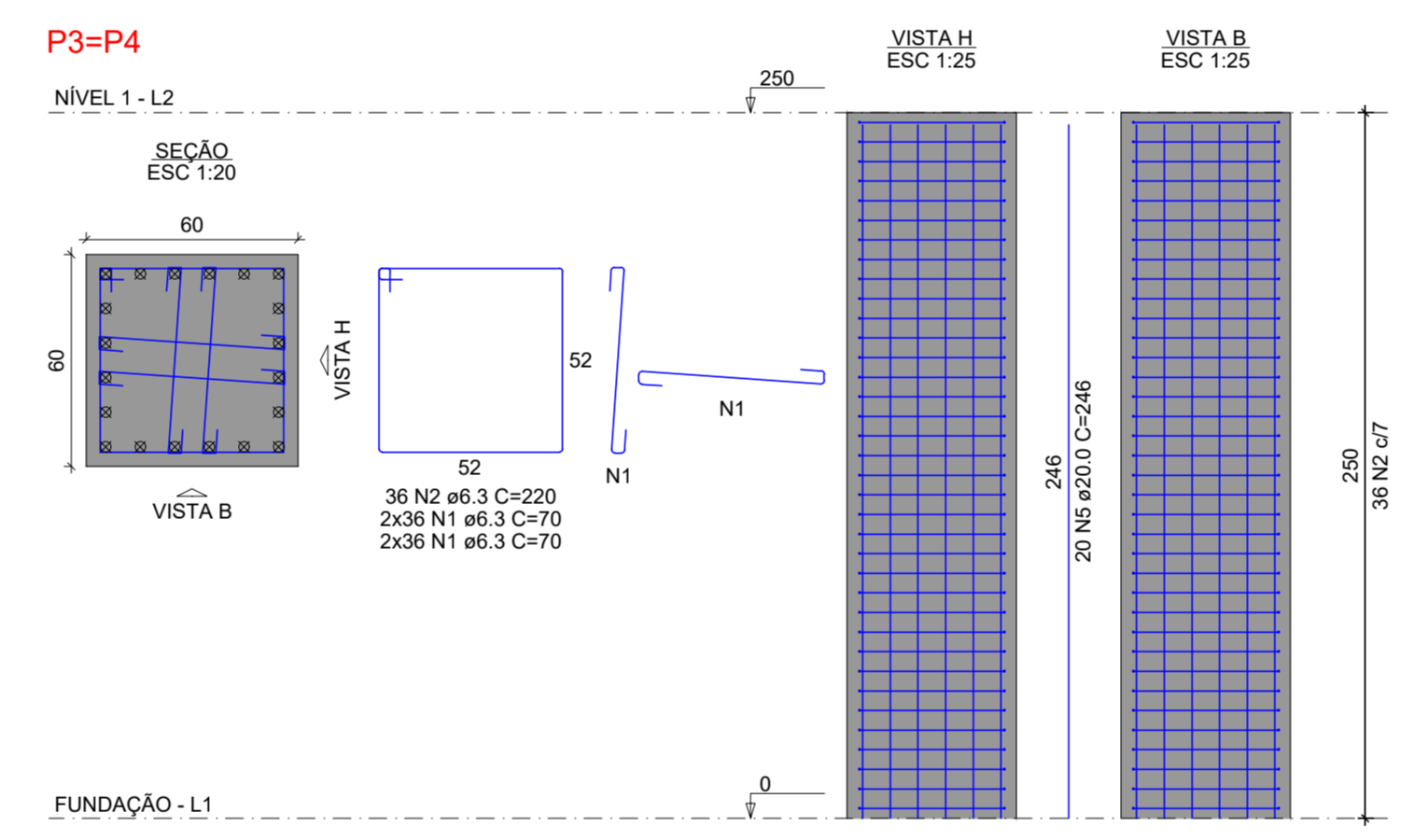
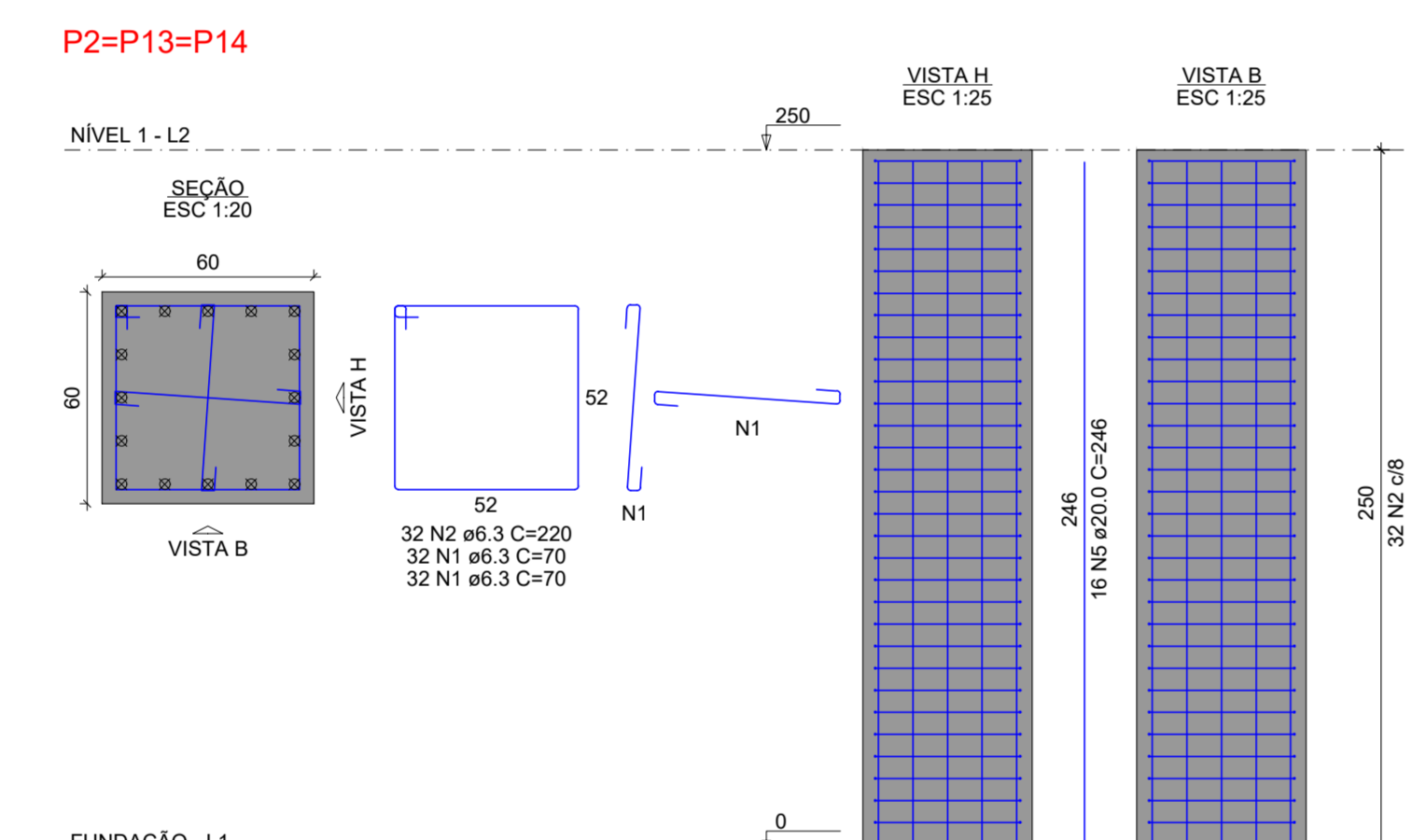
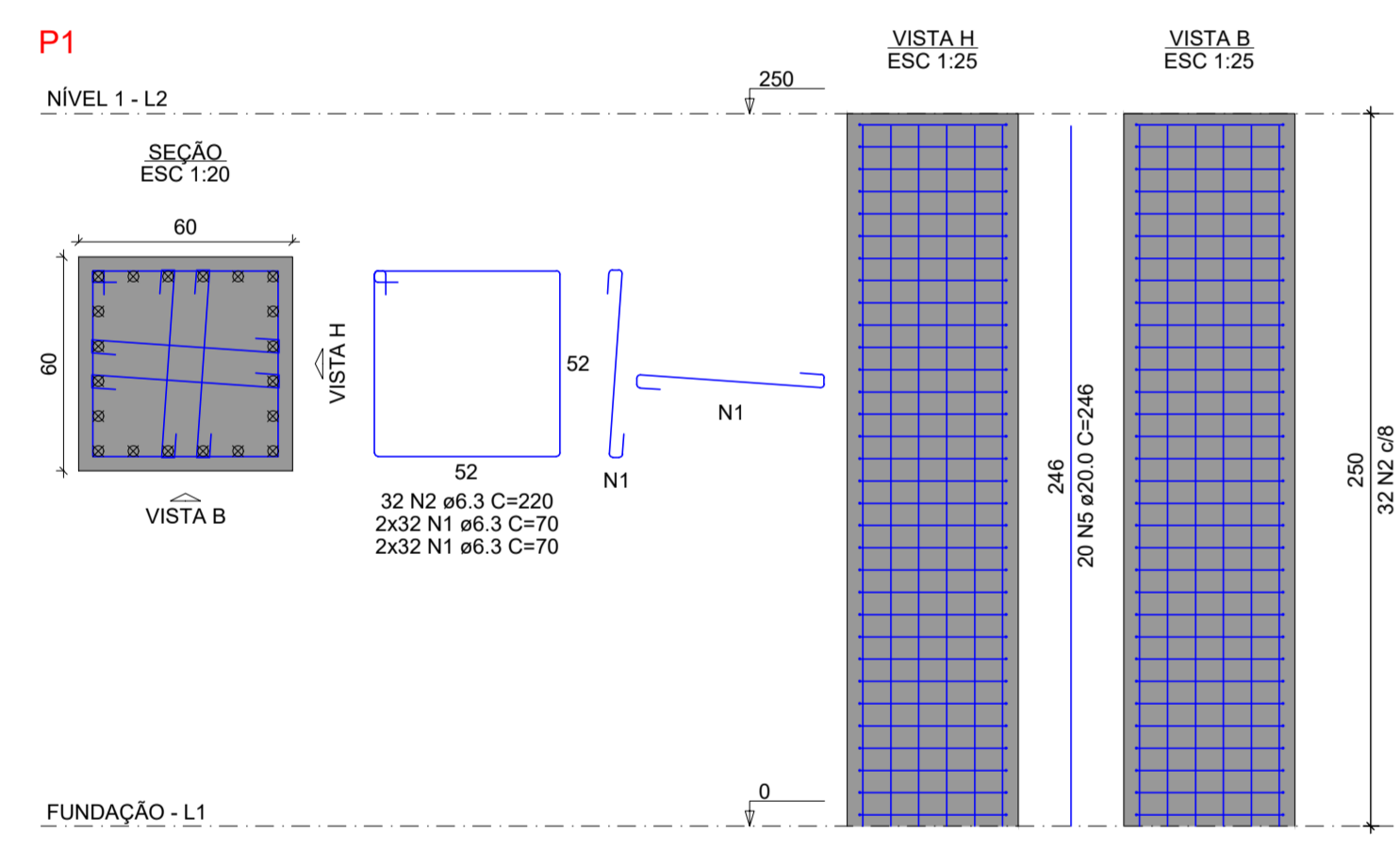
AÇO	N	DIAM (mm)	QUANT	C.UNIT (cm)	C.TOTAL (cm)
CA50	1	6.3	146	353	51538
	2	6.3	146	183	26718
	3	8.0	36	635	22860
	4	10.0	4	635	2540
	5	16.0	32	635	20320

Resumo do aço

AÇO	DIAM (mm)	C.TOTAL (m)	PESO + 10% (kg)
CA50	6.3	782.6	211.8
	8.0	228.6	99.3
	10.0	25.4	17.2
	16.0	203.2	353.2

PESO TOTAL (kg) CA50 681.5

Volume de concreto (C-30) = 7.02 m³
Área de forma = 54.61 m²



RELAÇÃO DO AÇO

P1 4xP5 P12

AÇO	N	DIAM (mm)	QUANT	C.UNIT (cm)	C.TOTAL (cm)
CA50	1	6.3	1504	70	105280
	2	6.3	392	220	86240
	3	8.0	192	69	13248
	4	8.0	48	220	10560
	5	20.0	260	246	63960

RESUMO DO AÇO

AÇO	DIAM (mm)	C.TOTAL (m)	PESO + 10% (kg)
CA50	6.3	1915.2	515.5
	8.0	298.1	103.3
	20.0	639.6	1735.1

PESO TOTAL (kg) CA50 2353.9

Volume de concreto (C-30) = 12.60 m³
Área de forma = 84.00 m²

APROVAÇÃO:

REVISÃO	DATA	MODIFICAÇÃO
01		
02		
03		
04		
05		
06		
07		

CONSURSAN
Construções, Urbanismo e Saneamento LTDA
consursan96@gmail.com
Fone: (62) 3645-3100

ESTRUTURAL

CLIENTE: PREFEITURA MUNICIPAL DE DOVERLÂNDIA
OBRA: PONTE DE CONCRETO ARMADO - PONTE DE PEDRA
ENDEREÇO: ESTRADA MUNICIPAL, 16°47'30.55"S 52°22'14.20"W - ZONA RURAL RETIRO VELHO (DOVERLÂNDIA) - GO
REFERENTE: ARMADURA DAS VIGAS "I", ARMADURA TRANSVERSINAS, ARMADURA PILARES
ÁREAS: ÁREA CONSTRUÍDA TOTAL: 108,91 m²
A.R.T.: Prancha N°
ENG. RENAN LUIZ DA SILVA DE JESUS CREA: 101862430-D-00 PREFEITURA MUNICIPAL DE DOVERLÂNDIA CNPJ: 09.076.730/0001-08
Desenho: RENAN Revisão: 00 Tamanho: PERSONALIZADO Escala(s): INDICADA Unidade(s): CENTIMETROS Data: 01/09/2025 ART N°: 4/5