

Quadro de Cargas (AL1)

Circuito	Descrição	Esquema	Método de inst.	Tensão (V)	Pot. total. (VA)	Pot. total. (W)	Fases	Pot. - R (W)	Pot. - S (W)	Pot. - T (W)	FCT	FCA	In' (A)	Ip (A)	Seção (mm2)	Ic (A)	Icc (kA)	Disj (A)	dV parc (%)	dV total (%)	Status
QM1		F+N+T	B1	220 V	10716	10281	R	10281			1.00	1.00	47.3	47.3	10	75.0	3	63	0.19	0.19	OK
TOTAL					10716	10281	R	10281	0	0											

Quadro de Cargas (QM1)

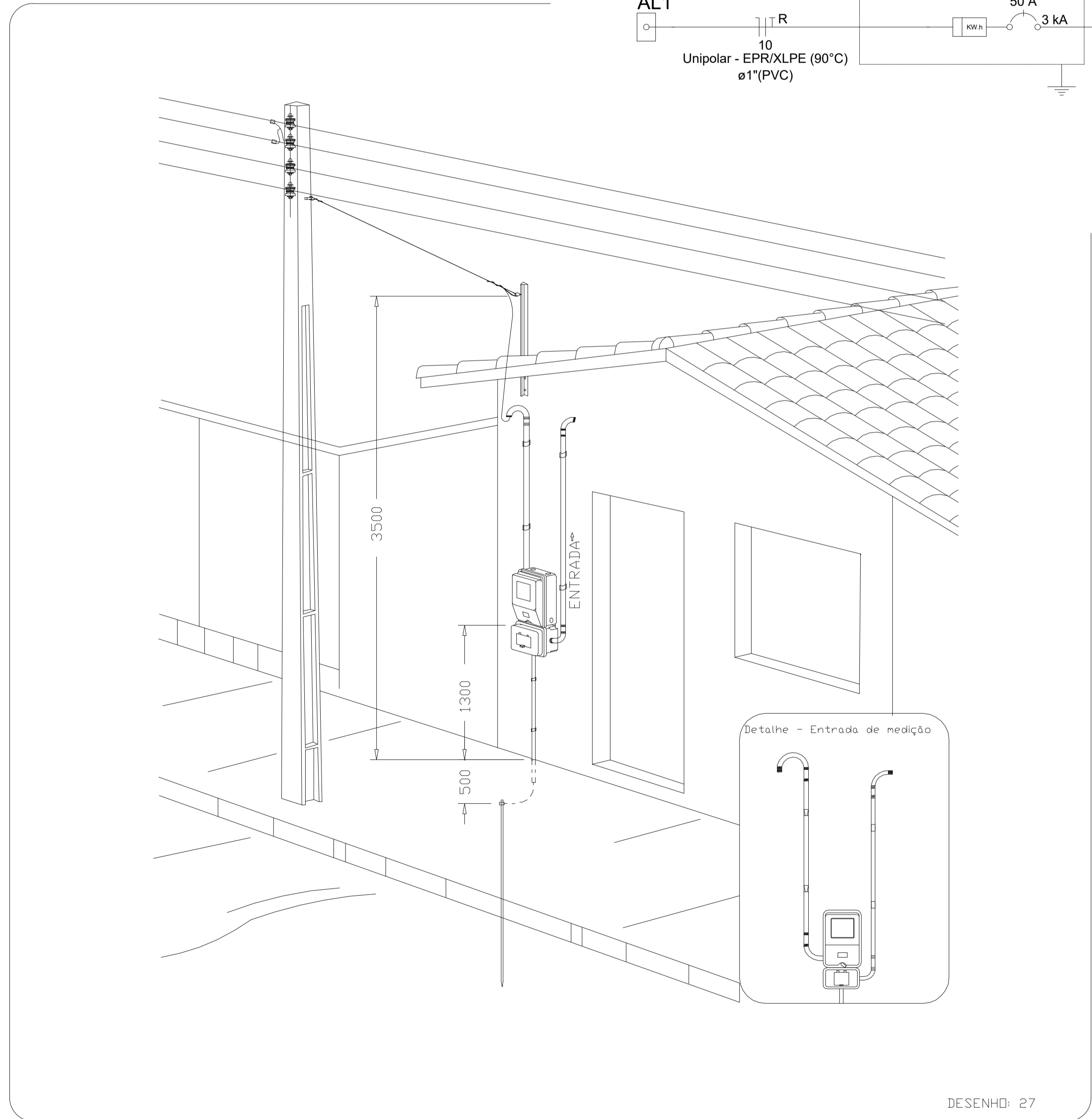
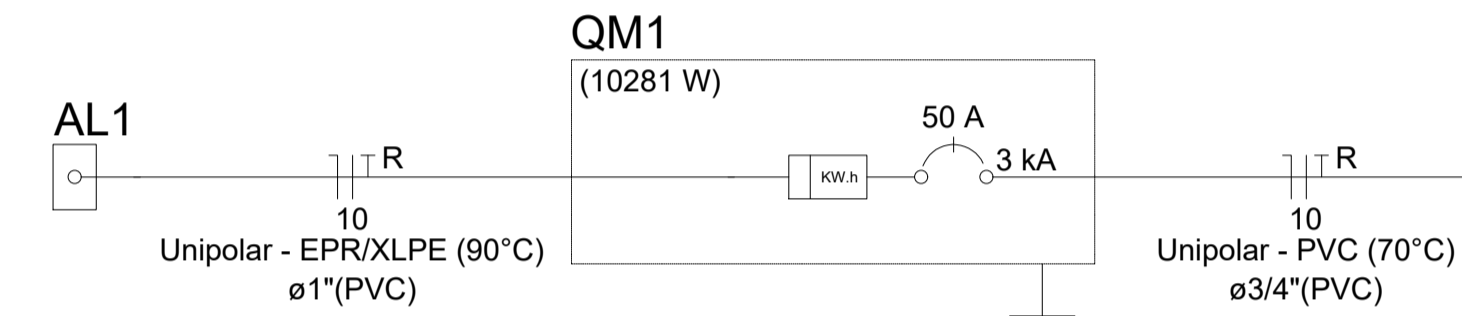
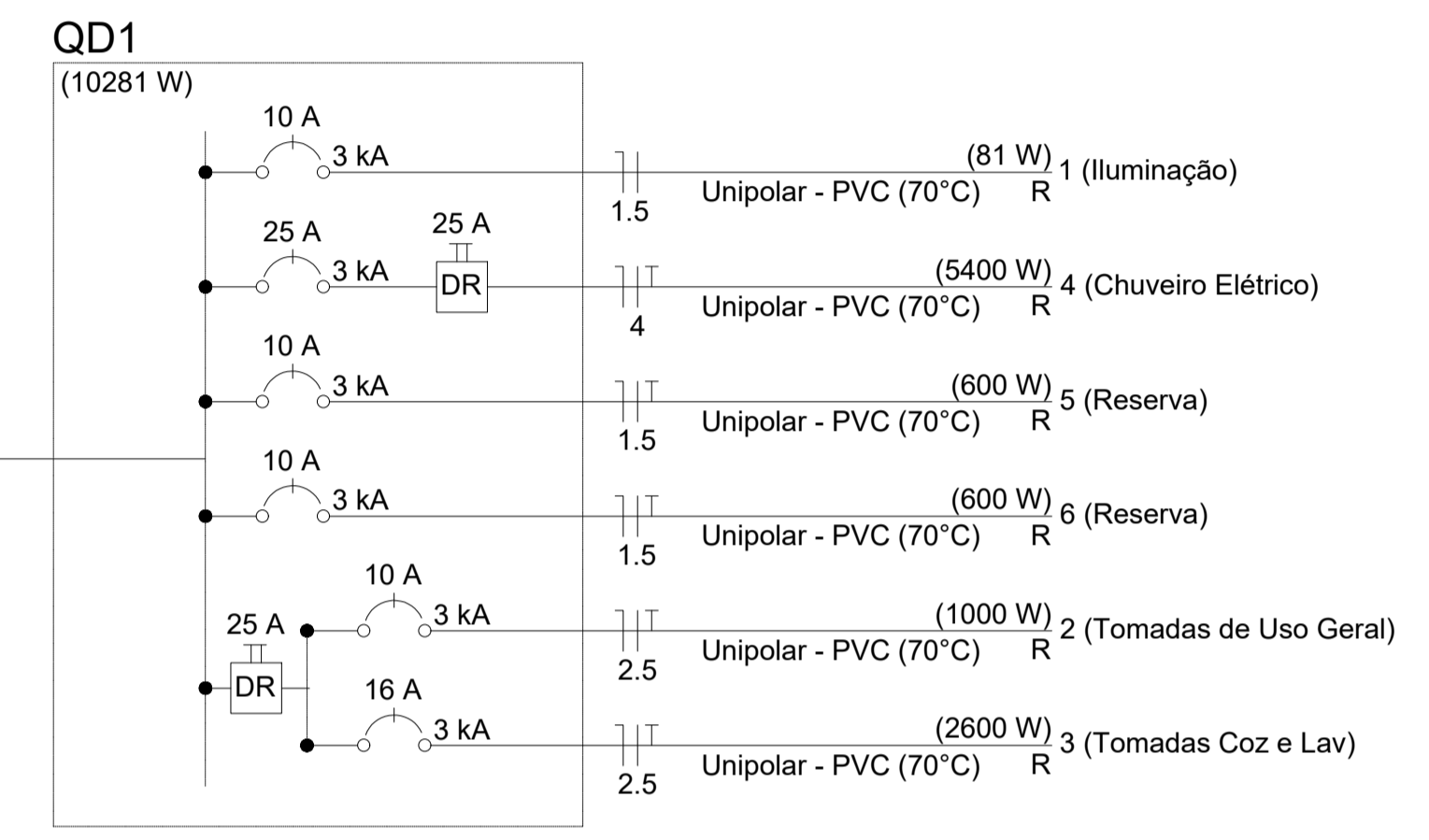
Circuito	Descrição	Esquema	Método de inst.	Tensão (V)	Pot. total. (VA)	Pot. total. (W)	Fases	Pot. - R (W)	Pot. - S (W)	Pot. - T (W)	FCT	FCA	In' (A)	Ip (A)	Seção (mm2)	Ic (A)	Icc (kA)	Disj (A)	dV parc (%)	dV total (%)	Status
QD1		F+N+T	B1	220 V	10716	10281	R	10281			1.00	1.00	47.3	47.3	10	57.0	3	50	0.63	0.82	OK
TOTAL					10716	10281	R	10281	0	0											

Quadro de Cargas (QD1)

Circuito	Descrição	Esquema	Método de inst.	Tensão (V)	Iluminação (W)			Tomadas (W)			Pot. total. (VA)	Pot. total. (W)	Fases	Pot. - R (W)	Pot. - S (W)	Pot. - T (W)	FCT	FCA	In' (A)	Ip (A)	Seção (mm2)	Ic (A)	Icc (kA)	Disj (A)	dV parc (%)	dV total (%)	Status	
					9	12	0	100	600	5400																		
1	Iluminação	F+N	B1	220 V							116	81	R	81				1.00	1.00	0.2	0.5	1.5	17.5	3	10	0.02	0.84	OK
2	Tomadas de Uso Geral	F+N+T	B1	220 V				1	10		1111	1000	R	1000				1.00	1.00	2.5	5.1	2.5	24.0	3	10	0.12	0.94	OK
3	Tomadas Coz e Lav	F+N+T	B1	220 V				2	4		2889	2600	R	2600				1.00	1.00	13.1	13.1	2.5	24.0	3	16	0.42	1.24	OK
4	Chuveiro Elétrico	F+N+T	B1	220 V						1	5400	5400	R	5400				1.00	1.00	24.5	24.5	4	32.0	3	25	0.73	1.56	OK
5	Reserva	F+N+T	B1	220 V							600	600	R	600				1.00	1.00	2.7	2.7	1.5	17.5	3	10	0.00	0.00	OK
6	Reserva	F+N+T	B1	220 V							600	600	R	600				1.00	1.00	2.7	2.7	1.5	17.5	3	10	0.00	0.00	OK
TOTAL					1	6	1	12	4	1	10716	10281	R	10281	0	0												

Quadro de Demanda (AL1)

Tipo de carga	Potência instalada (kVA)	Fator de demanda (%)	Demanda (kVA)
Iluminação e TUG's (Casas e apartamentos)	1.23	75.00	0.92
Uso Especifico	9.49	100.00	9.49
TOTAL			10.41



Aérea medição monofásica- Padrão econômico

Legenda

	Caixa 2x4" de embutir
	Caixa de passagem
	Entrada de serviço
	Espera para rede lógica a 0,30m do piso
	Interruptor simples 1 tecla - 1,10m do piso
	Interruptor simples 2 teclas - 1,10m do piso
	Lâmpada Led 12W A60
	Lâmpada Led 9W A60
	Ponto de TV a 0,30m do piso
	Pulsador de campainha 1 tecla - 1,10m do piso
	Quadro de distribuição
	Quadro de medição
	Timbre
	Tomada alta a 2,20m do piso
	Tomada baixa a 0,30m do piso
	Tomada média a 1,10m do piso

Legenda de condutos

Elétrica	
	Direta
	Teto
	Alta
	Baixa
	Piso
	Lógica
	Piso
	TV Cabo
	Direta

APROVAÇÃO:

APROVADO EM: 01/SETEMBRO/2023

REVISÃO	DATA	MODIFICAÇÃO
01		
02		
03		
04		
05		
06		
07		

CONSURSAN
Construções, Urbanismo e Saneamento LTDA
consursan96@gmail.com
Fone: (62) 3645-3100

ARQUITETURA

CLIENTE: PREFEITURA MUNICIPAL DE DOVERLÂNDIA

OBRA: MCMV FNHIS - Programa Minha Casa, Minha Vida

ENDEREÇO: LOTEAMENTO MAGUITO VILELA DOVERLÂNDIA-GO

REFERENTE: PLANTA BAIXA, DETALHES

ÁREAS: TOTAL: 10.41 KVA

A.R.T.: MARCELO FERREIRA DINIZ ARAUJO CREA: MT0396656

Prefeitura Municipal de Doverlândia CNPJ: 13.534.952/0001-58

Prancha N°: 1/1

Desenho: MARCELO Revisão: 00 Tamanho: A1 Escala(s): INDICADA Unidade(s): METROS Data: 2023 ART N°: 102025084145