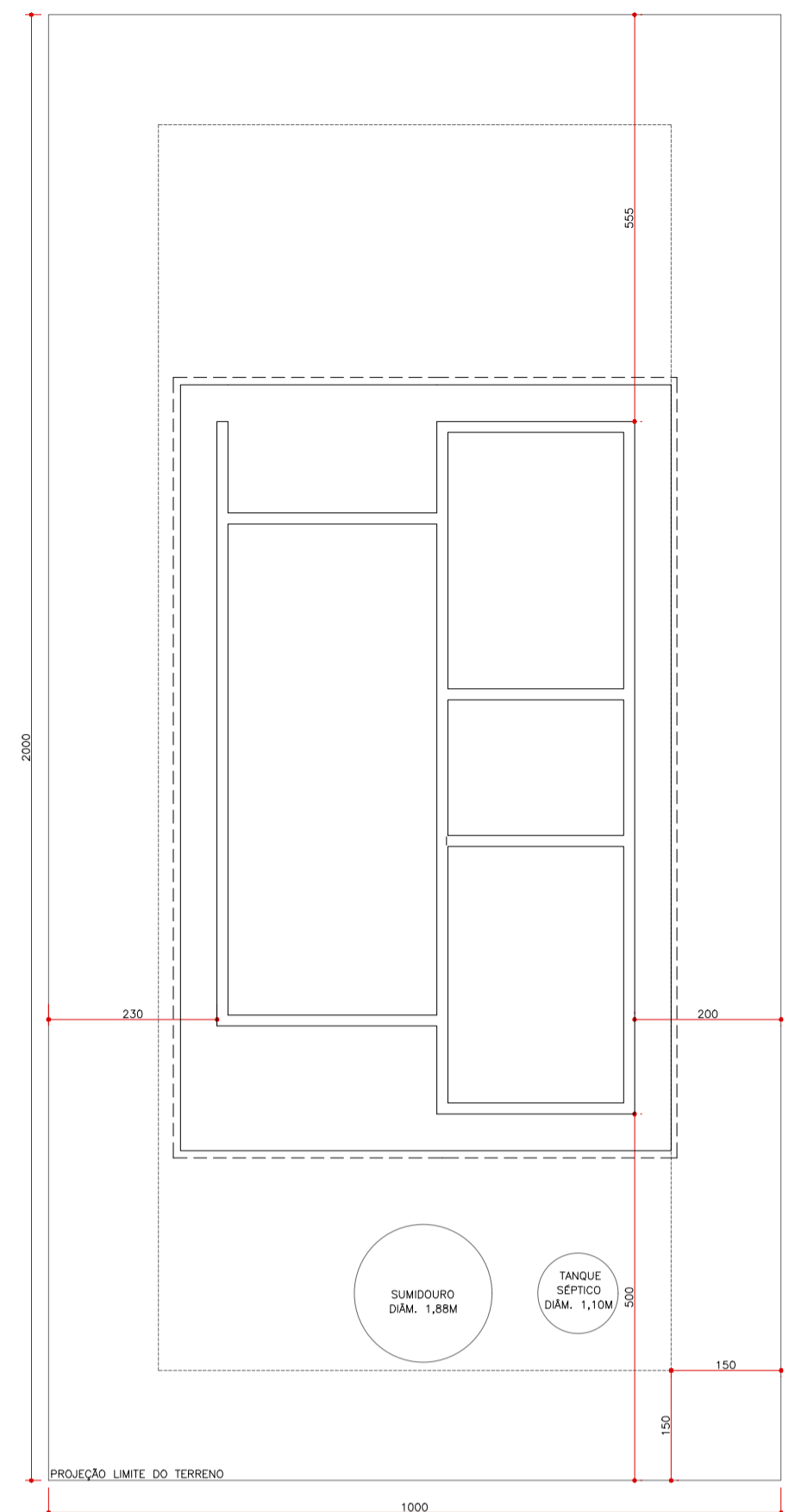
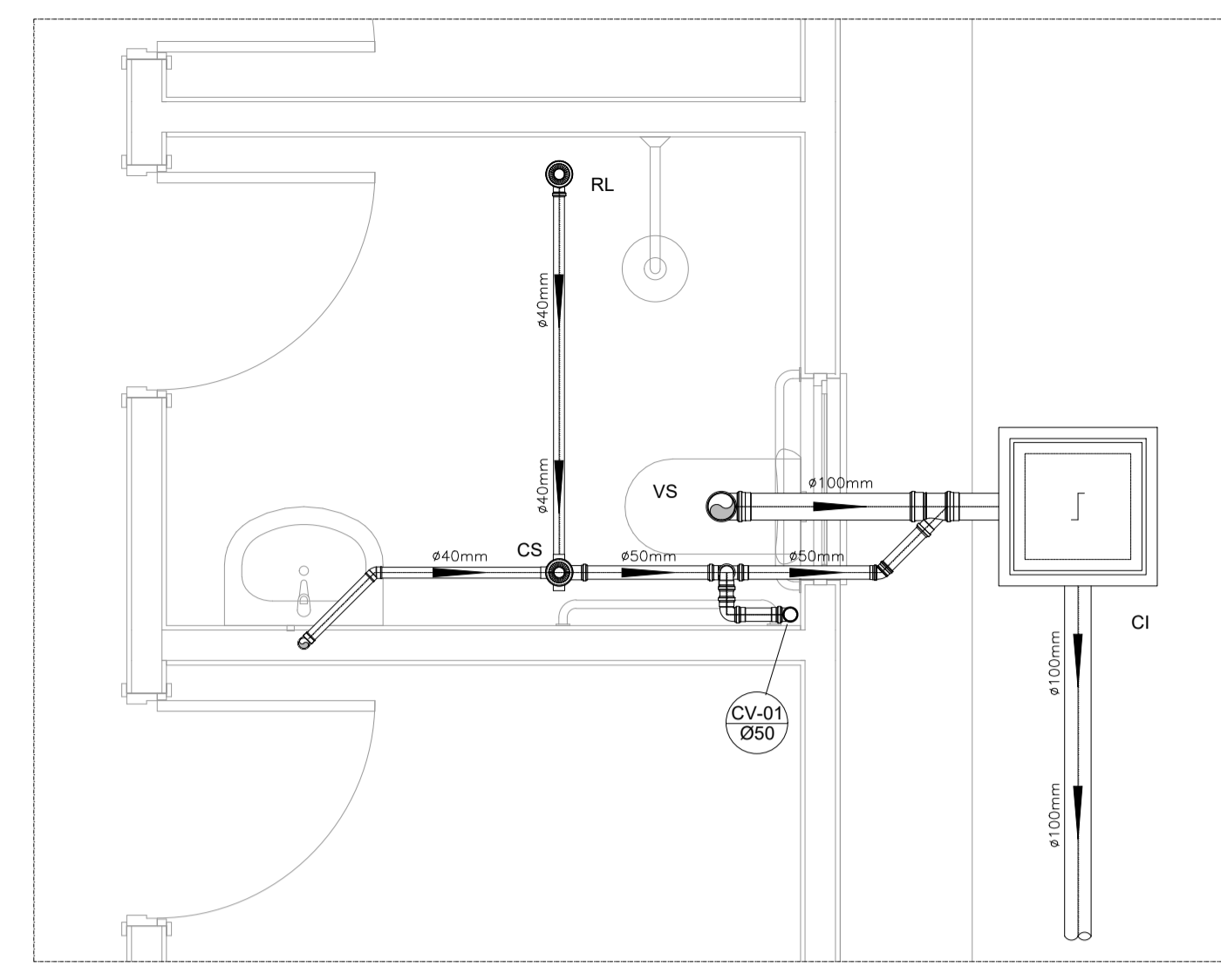


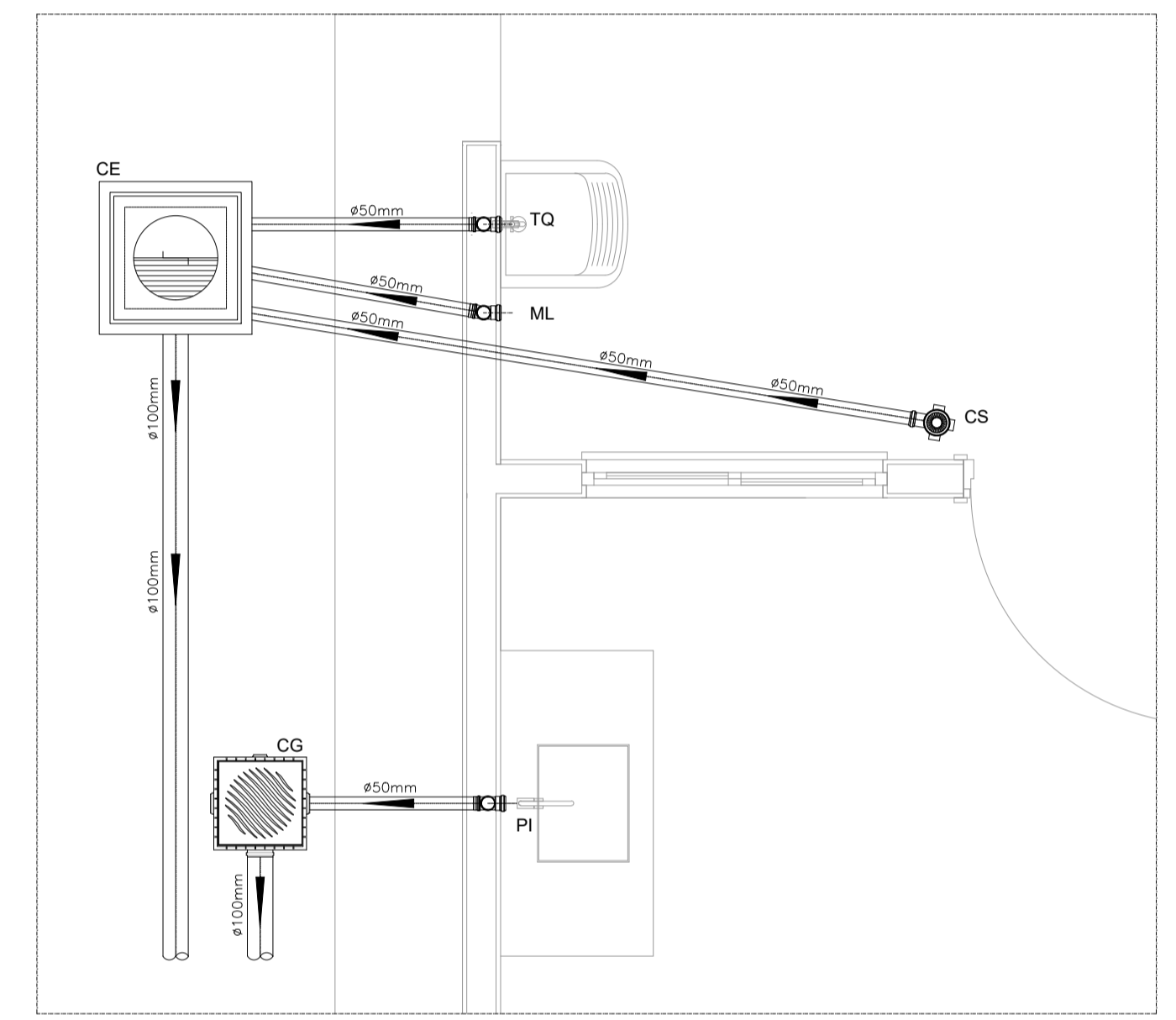
PROJETO SANITÁRIO - PLANTA BAIXA  
ESCALA 1:50



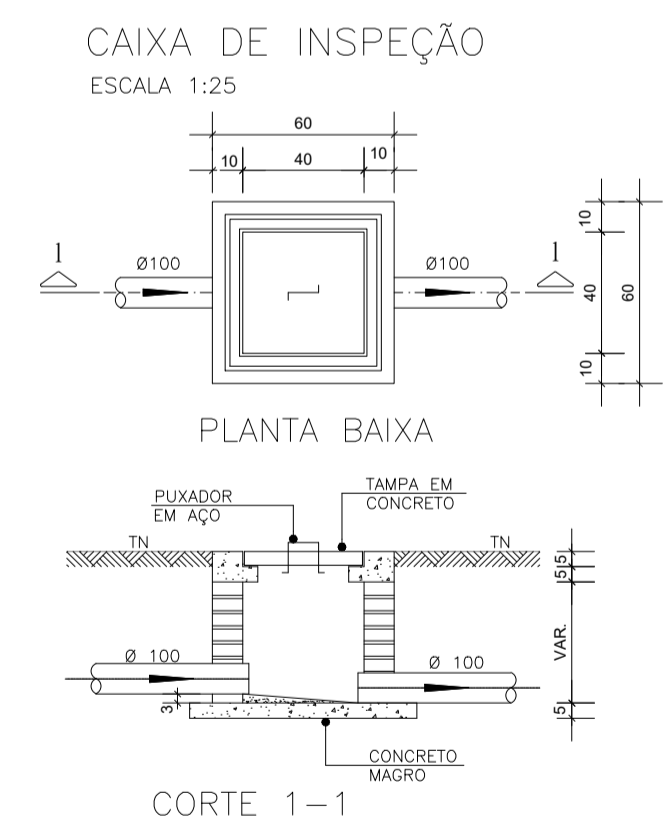
PROJETO SANITÁRIO - IMPLANTAÇÃO LOTE  
ESCALA 1:100



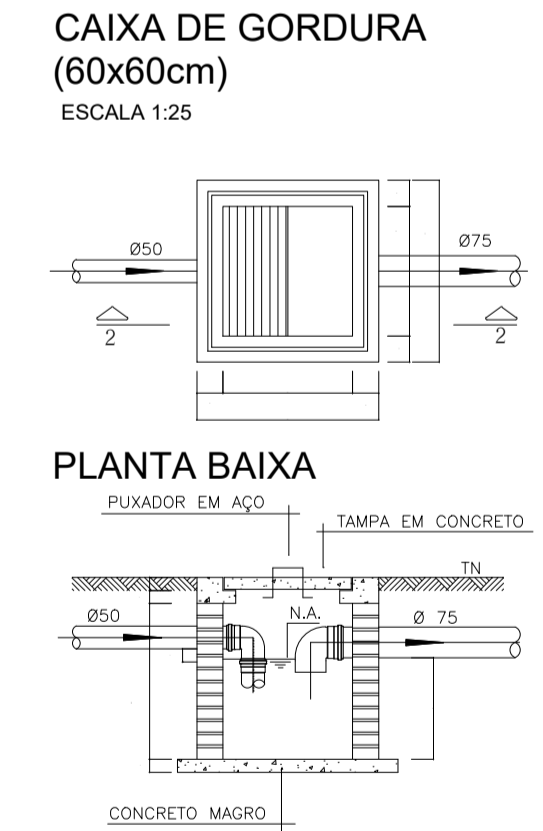
DETALHE HORIZONTAL - 01  
ESCALA 1:25



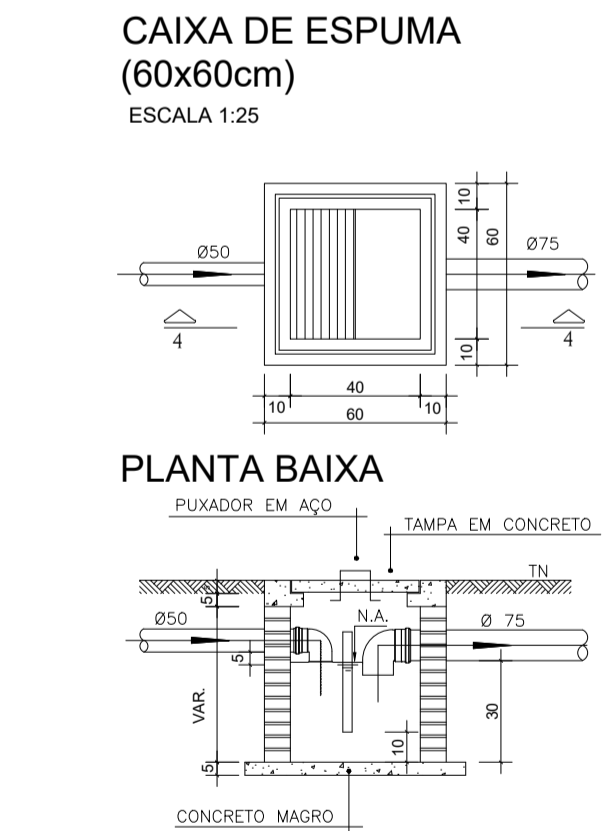
DETALHE HORIZONTAL - 02 E 03  
ESCALA 1:25



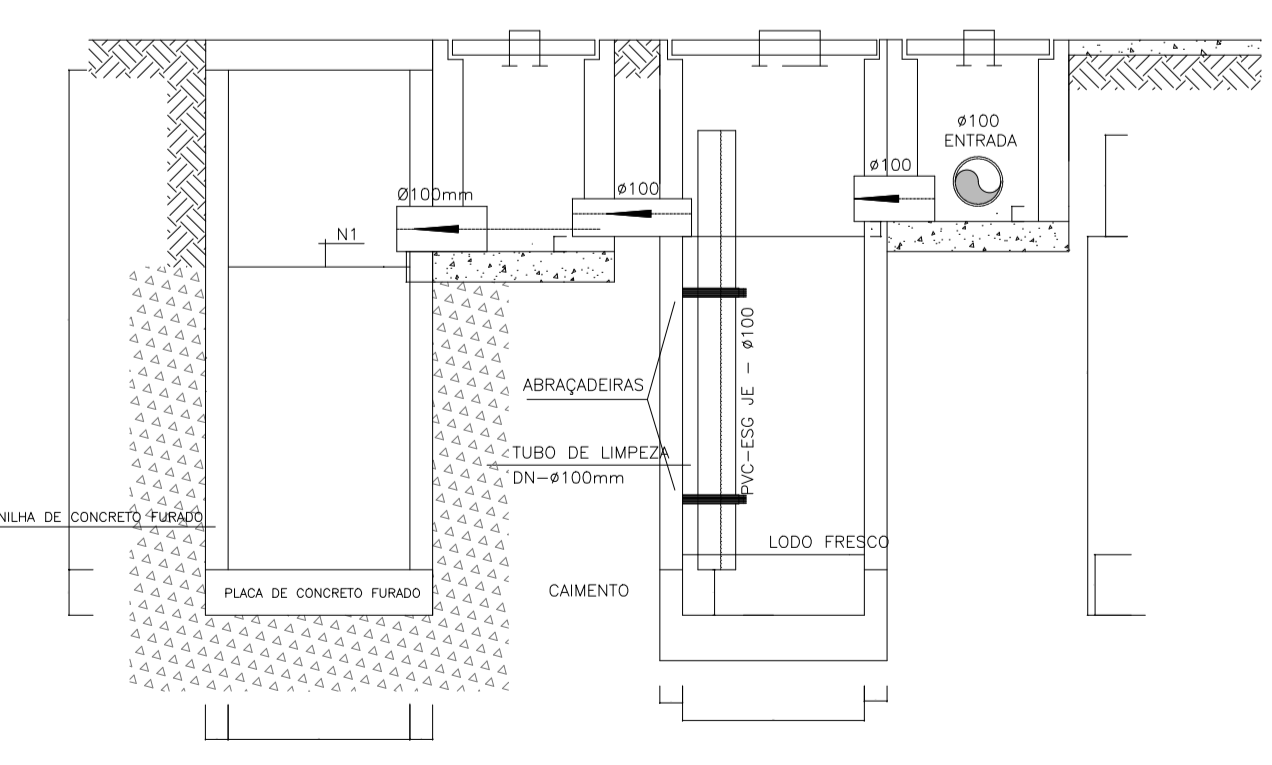
CAIXA DE INSPEÇÃO  
ESCALA 1:25



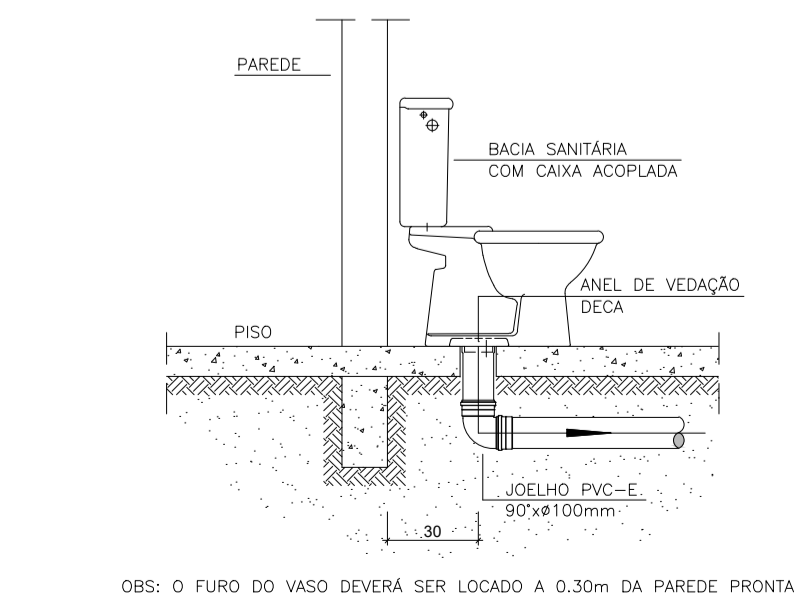
CAIXA DE GORDURA (60x60cm)  
ESCALA 1:25



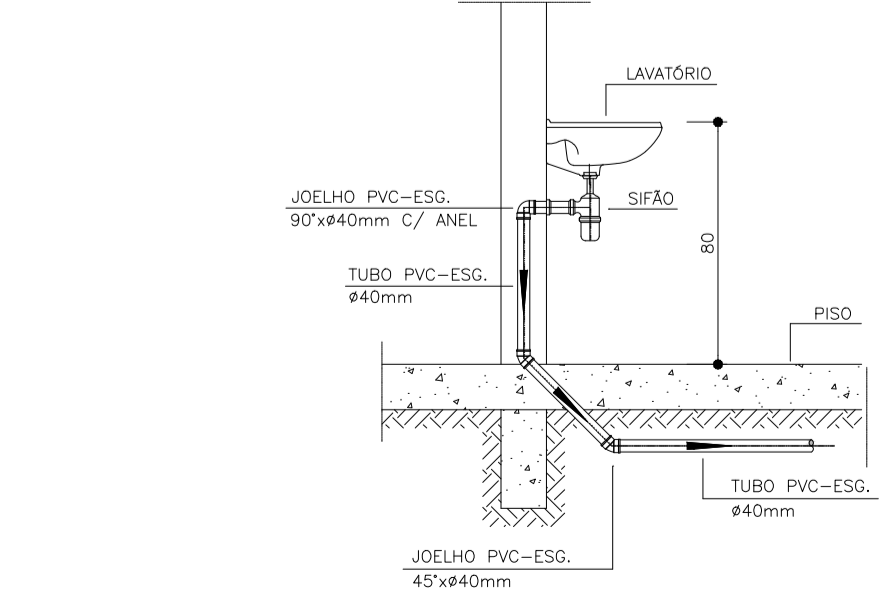
CAIXA DE ESPUMA (60x60cm)  
ESCALA 1:25



CORTE A-A - FOSSA SÉPTICA E SUMIDOURO  
ESCALA 1:50



DETALHE GENÉRICO DO VASO SANITÁRIO  
ESCALA 1:25



DETALHE DO LAVATÓRIO  
ESCALA 1:25

**NOTAS**

NOTAS GERAIS:

1.0 - Quanto a inclinação:

1.1 - A inclinação mínima para as redes de esgoto e águas pluviais serão conforme indicado abaixo:

Diâmetros	Esgoto	Águas Pluviais
40	2,0%	-
50	2,0%	1,0%
75	2,0%	1,0%
100	1,5%	1,0%

2.0 - CAIXAS E RALOS

2.1 - ALVENARIA:

2.1.1 - As caixas de inspeção, gordura e águas pluviais deverão ser confeccionadas conforme detalhe em projeto e serão em alvenaria de tijolos maciços.

2.1.2 - Todos os materiais deverão ser fabricados por empresas com certificado INMETRO e com os materiais também certificados de acordo com as especificações de projeto.

2.2 - PLÁSTICAS:

2.2.1 - Serão de especificação conforme o projeto e terão grelhas e porta grelhas em material plástico.

2.3 - RALOS:

2.3.1 - Os ralos serão de especificação conforme o projeto e deverá contar com fecho hidráulico mínimo de 31mm. Terão grelhas e porta grelhas em material plástico.

3.0 - As setas indicam o sentido do fluxo nas tubulações.

4.0 - Todas as diâmetros estão em milímetro, exceto onde indicado.

5.0 - Todas as medidas de distância e altura estão em metros, exceto onde indicado.

6.0 - Todas as vasos sanitários estão locados a 30cm da parede pronta para o eixo, conforme detalhe.

7.0 - Todas as tubulações com diâmetros iguais ou superior a 50mm deverão ser montadas com junta elástica. Já as tubulações inferiores deverão ser soldadas com adesivo plástico, com exceção da ligação do ponto do lavatório com o sifão. Neste deverá ser instalado joelho com Ø40mm, com anel de borracha.

8.0 - Não é permitido, em hipótese alguma, o uso de aquecimento para a fabricação de bolsas ou curvas, devendo ser utilizadas as conexões apropriadas como luvas simples, de correr, curvas e etc. conforme seja necessário.

9.0 - Nas colunas de ventilação, na extremidade de cada tubo, deverá ser colocado terminal final de ventilação ou tela plástica contra mosquitos para evitar a entrada de animais e resíduos sólidos, conforme projeto.

10.0 - Todas as vezes que o tubo de PVC Esgoto for colocada em paredes ou revestimentos com alvenaria deverá ser envolvida com tela de arame.

11.0 - A vedação da bacia sanitária deverá ser feita com anel de vedação DECA ou similar, de forma a garantir a qualidade da peça instalada.

12.0 - INSTRUÇÃO DE MONTAGEM:

12.1 - JUNTAS SOLDADAS:

A. Limpar com estopa branca a ponta e a bolsa a serem unidas;

B. Lixar a pontas a bolsa com lixa n°100 até eliminar o brilho superficial;

C. Limpar a ponta e a bolsa embebida em solução limpadora;

D. Aplicar adesivo plástico para PVC, na ponta e na bolsa dos tubos a serem unidos, procedendo a montagem imediata.

12.2 - JUNTA ELÁSTICA COM ANEL DE BORRACHA:

A. Limpar com estopa branca a ponta e a bolsa a serem unidas;

B. Introduzir o anel de borracha no alojamento (virola) apropriado existente na bolsa;

C. Marcar a profundidade da bolsa na ponta do tubo. Essa marcação servirá de referência para se constatar a penetração da ponta do tubo no interior da bolsa;

D. Aplicar pasta lubrificante na parte visível do anel (já colocada na bolsa). Repetir essa mesma operação na ponta do tubo. Não utilizar graxas ou óleos como lubrificantes;

E. Proceder a montagem introduzindo a ponta no tubo até o fundo da bolsa tendo como referência a marca previamente feita no tubo. Recuar a ponta para fora da bolsa aprox. 5mm. Isso possibilitará que a junta observe os movimentos da tubulação devido a expansão térmica.

**LEGENDA**

CI	Caixa de Inspeção - 60x60cmxVar
CG	Caixa de Gordura - 60x60cmxVar
CE	Caixa de Espuma - 60x60cmxVar
RL	Ralo Seco 100x100x50mm
RS	Ralo Sifonado 100x100x50mm
RH	Ralo hemisférico (tipo abacaxi) 100x100mm
CS	Caixa Sifonada 100x100x50mm
CAP	Caixa de Águas Pluviais
AP	Tube de Queda - Águas Pluviais
CV	Coluna de Ventilação
DN-Ø	Diâmetro Nominal da Peça
i	Inclinação Mínima
T.N.	Terreno Natural
→	Sentido do Fluxo
+	Bucha de Redução
↗	Prumada que Sobee
↘	Prumada que Desce
⊕	Nomenclatura da Coluna
⊖	Numeração da Coluna
⊙	Diâmetro da Tubulação
⊚	Nível da Geratriz Inferior das Tubulações
—	Canalização de Esgoto - PVC Esg - Série N
—	Canalização de Ventilação - PVC Esg - Série N
—	Canalização de Águas pluviais - PVC Água Pluvial-Série R

OBS

**APROVAÇÃO:**

APROVADO EM:  
01/SETEMBRO/2025

REVISÃO	DATA	MODIFICAÇÃO
01		
02		
03		
04		
05		
06		
07		

**CONSURSAN**  
Construções, Urbanismo e Saneamento LTDA  
consursan96@gmail.com  
Fone: (62) 3645-3100

**SANITÁRIO**

CLIENTE: PREFEITURA MUNICIPAL DE DOVERLÂNDIA

OBRA: MCMV FNHIS - Programa Minha Casa, Minha Vida

ENDEREÇO: LOTEAMENTO MAGUITO VILELA DOVERLÂNDIA-GO

REFERENTE: PLANTA BAIXA, DETALHES PLANTA DE COBERTURA IMAGENS

ÁREAS: ÁREA CONSTRUÍDA: 47,46 m²

AR.T. Prancha N°

MARCELO FERREIRA DINIZ ARAUJO  
CREIA: MT036656

PREFEITURA MUNICIPAL DE DOVERLÂNDIA  
CNPJ: 13.534.952/0001-36

1/1

Desenho	Revisão	Tamanho	Escala(s)	Unidade(s)	Data	ART N°
MARCELO	00	A1	INDICADA	METROS	2025	102025028145