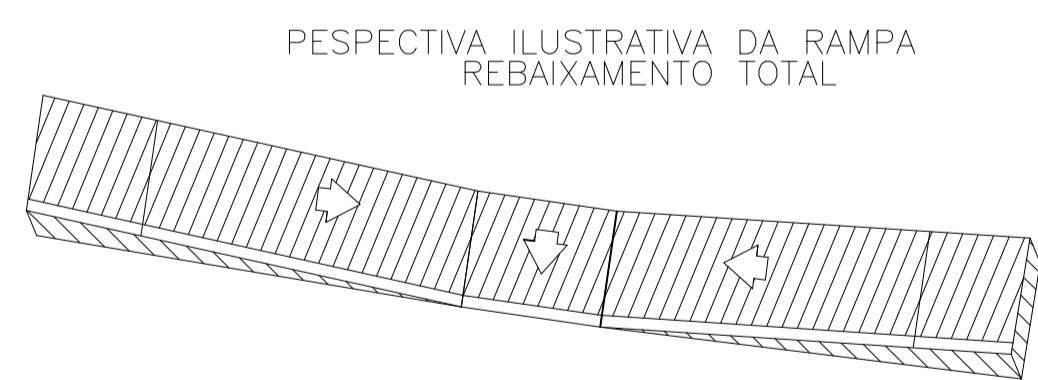
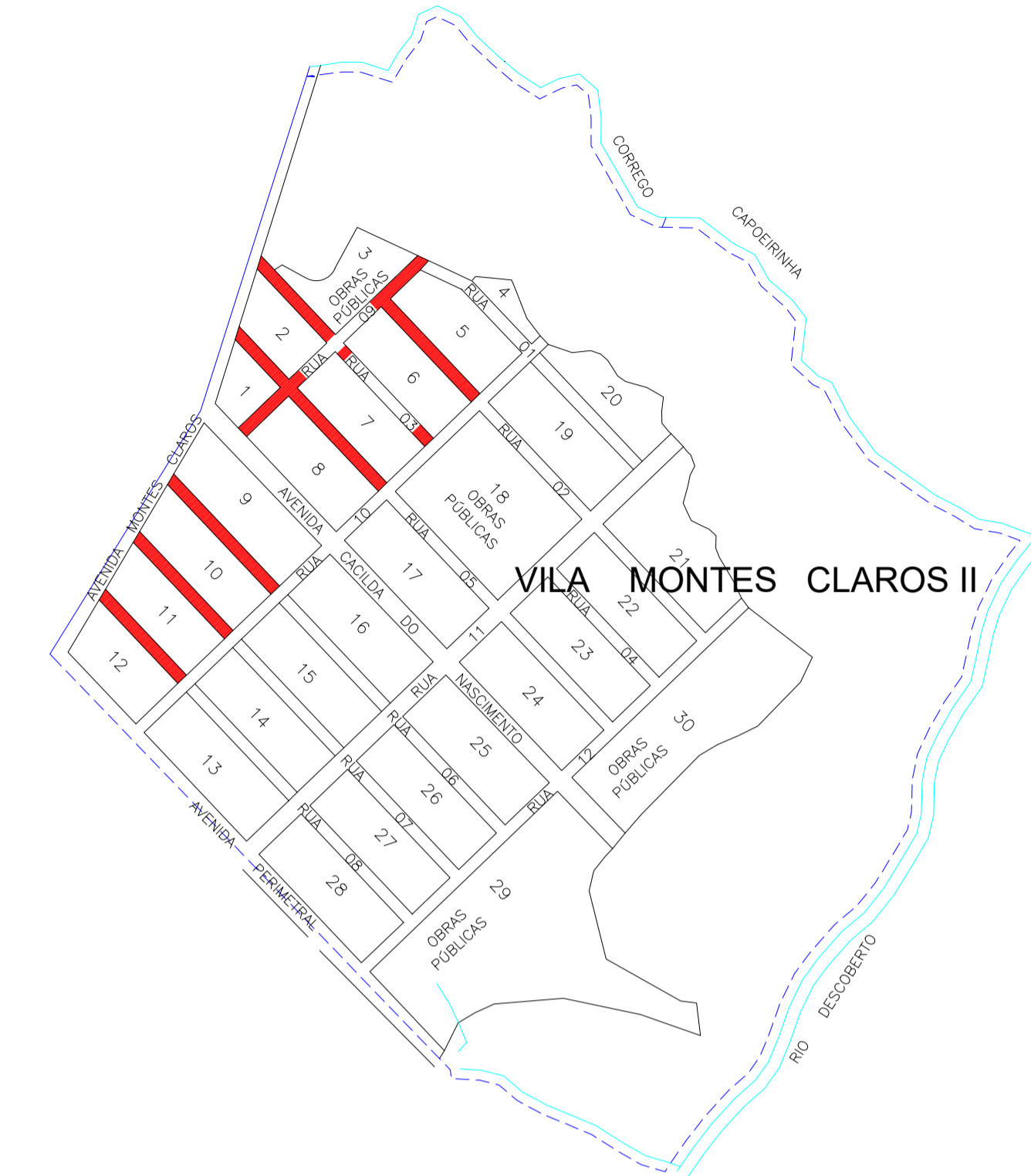
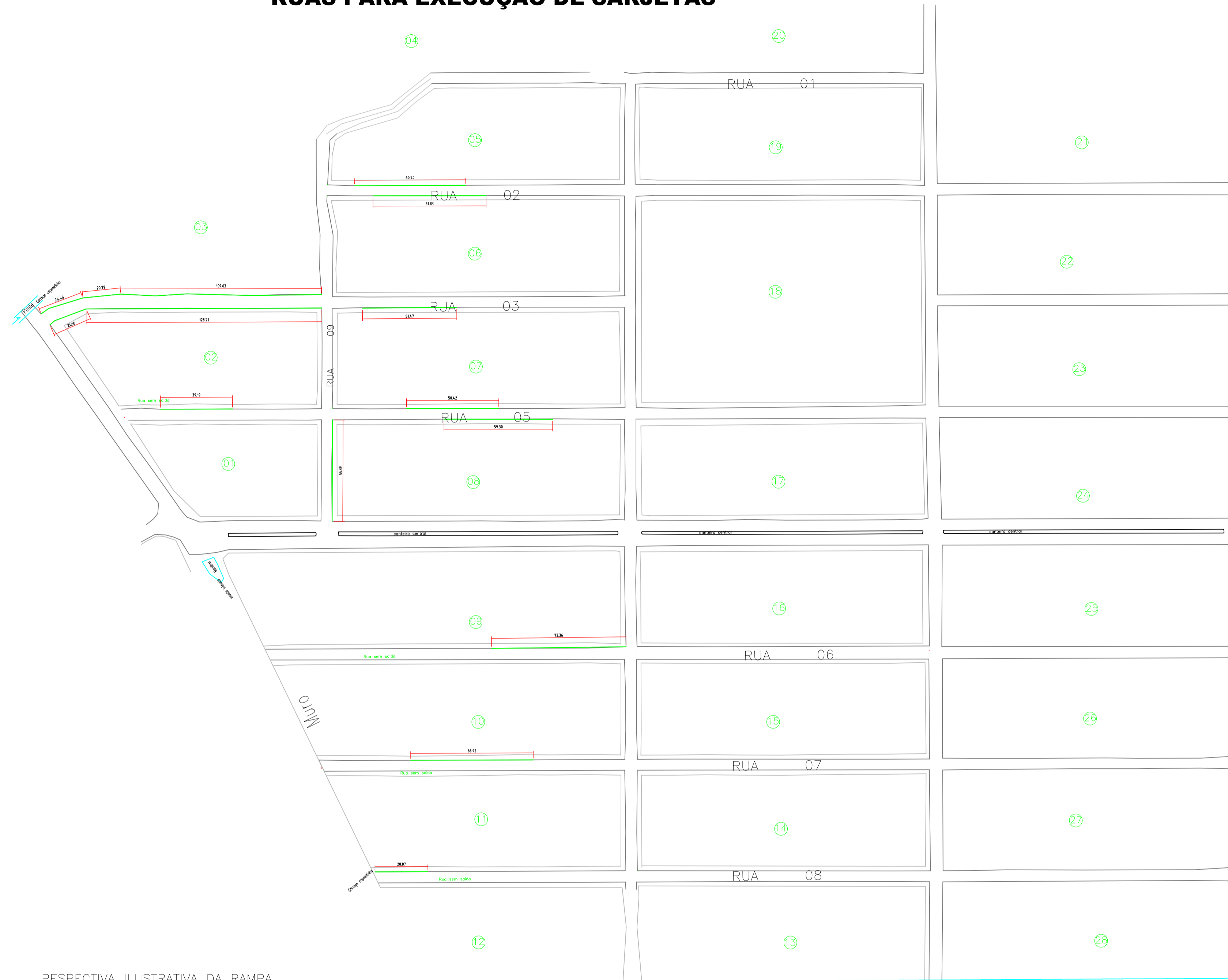


COORDENADAS GEOMÉTRICAS: 15°57'21"S 48°15'32"W

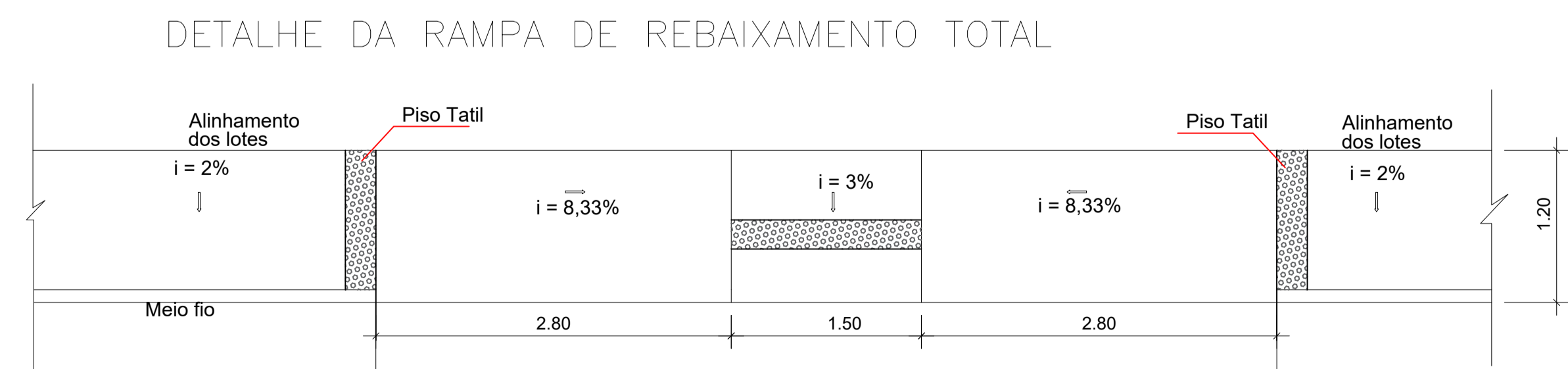
RUAS PARA EXECUÇÃO DE SARJETAS



PESPECTIVA ILUSTRATIVA DA RAMPA REBAIXAMENTO TOTAL

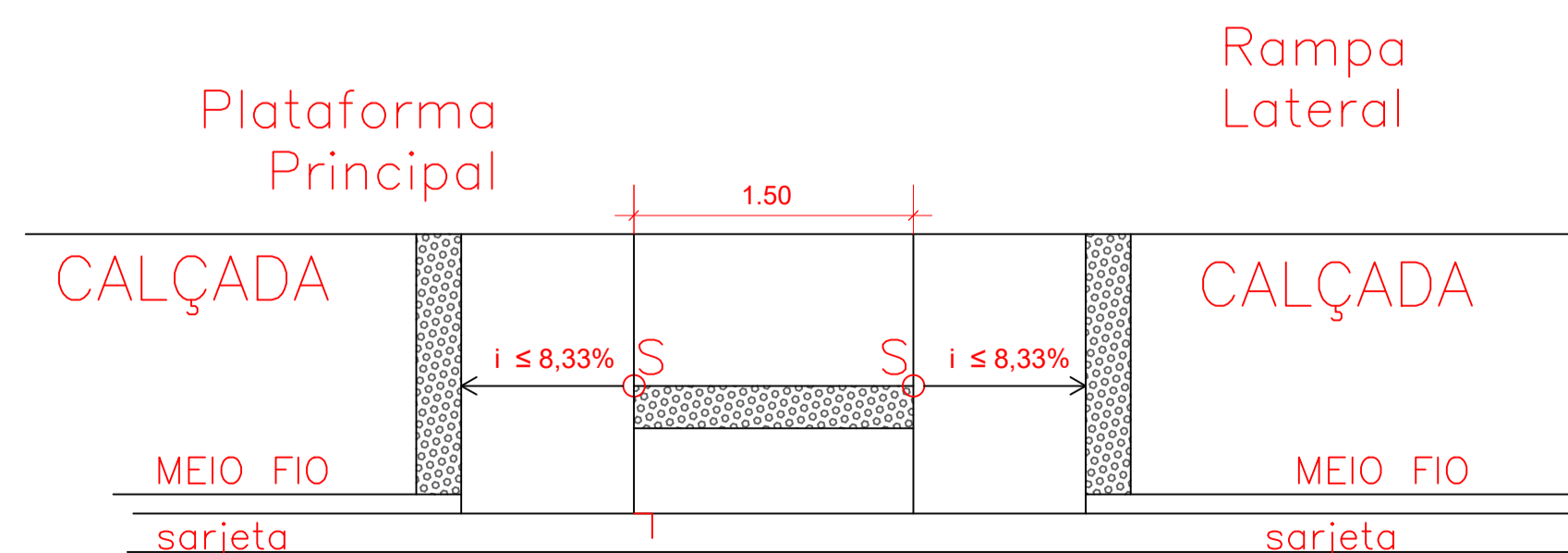
- AS RAMPAS DEVEM ESTAR DE ACORDO COM A NBR 9050, ONDE SUA INCLINAÇÃO PODERÁ SER DE ATÉ 8,33% P/ DESNÍVEIS MENORES OU IGUAIS A 0,20m.

RAMPA DE REBAIXAMENTO TOTAL EM ESQUINAS



DETALHE DA RAMPA DE REBAIXAMENTO TOTAL

*Modulo de piso-tátil por rampa: 1,23m²



		APROVADO POR: DEPARTAMENTO DE ENGENHARIA
PROJETO: RECAPEAMENTO ASFÁLTICO EM CBUQ		
OBRA: EXECUÇÃO DE RECAPEAMENTO ASFÁLTICO EM CBUQ - DIVERSAS VIAS DO BAIRRO VILA MONTES CLAROS II - SADE		
DADOS ADICIONAIS:		
CONTRATO DE REPASSE: 1102440-15/2025		
NUMERO DO CONVENIO: 984540/2025		
NUMERO ART: 1020260037343		
DADOS DA OBRA		
PROPRIETÁRIO: PREFEITURA MUNICIPAL DE SANTO ANTÔNIO DO DESCOBERTO		
ENDEREÇO: DIVERSAS RUAS - VILA MONTES CLAROS II		
CONTEÚDO DESTA PRANCHA:		
RECAPEAMENTO ASFÁLTICO RUAS DA VILA MONTES CLAROS II		
ASSINATURAS:		
PROPRIETÁRIO: PREFEITURA MUNICIPAL DE SANTO ANTÔNIO DO DESCOBERTO - GO		
AUTOR DO PROJETO: ALINE GONTIJO DE AGUIAR ENG. CIVIL CREA: 29039 D-DF		
PRANCHA: 5/6	DATA: JANEIRO/2026	ESCALA: SEM ESCALA