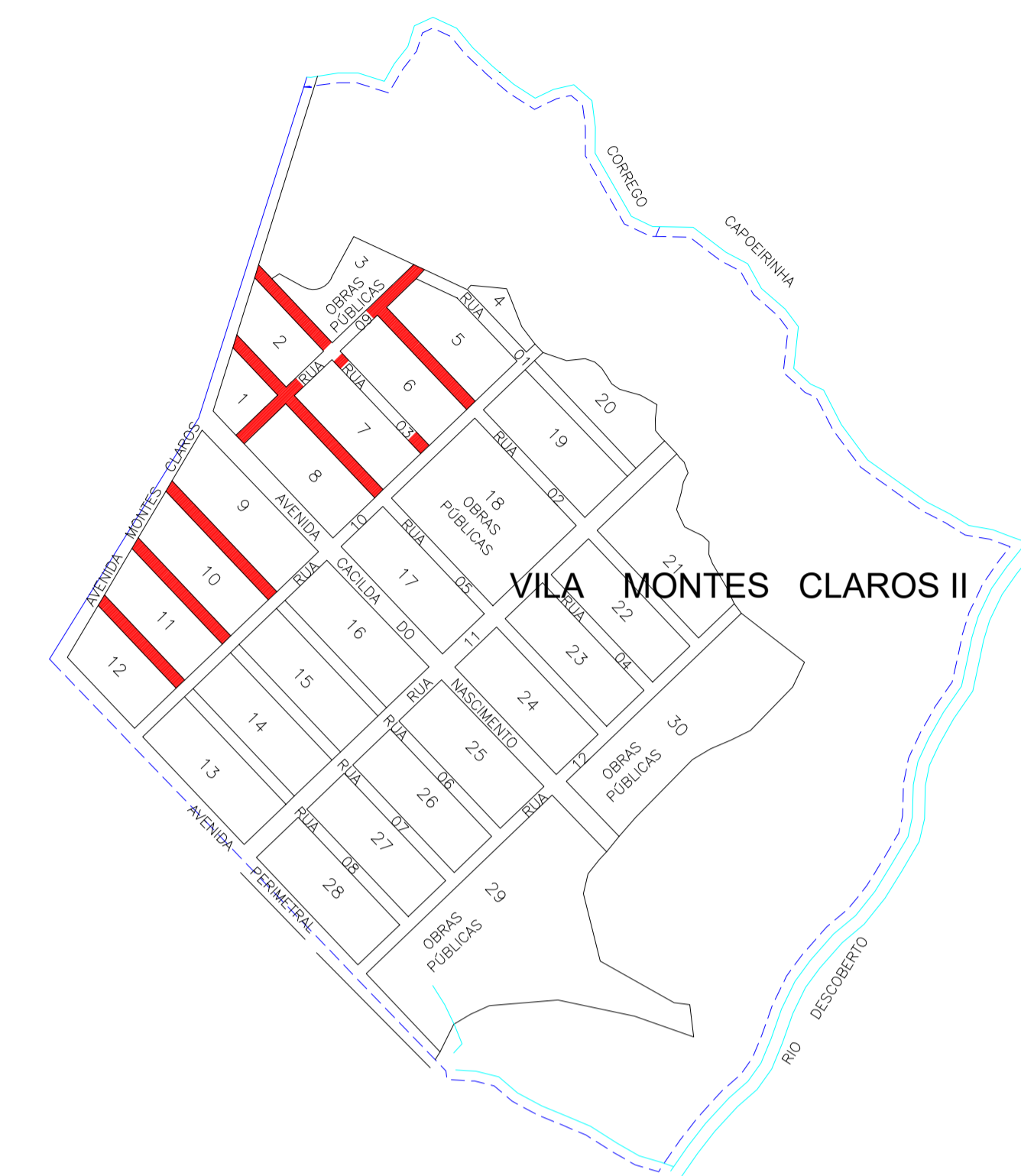
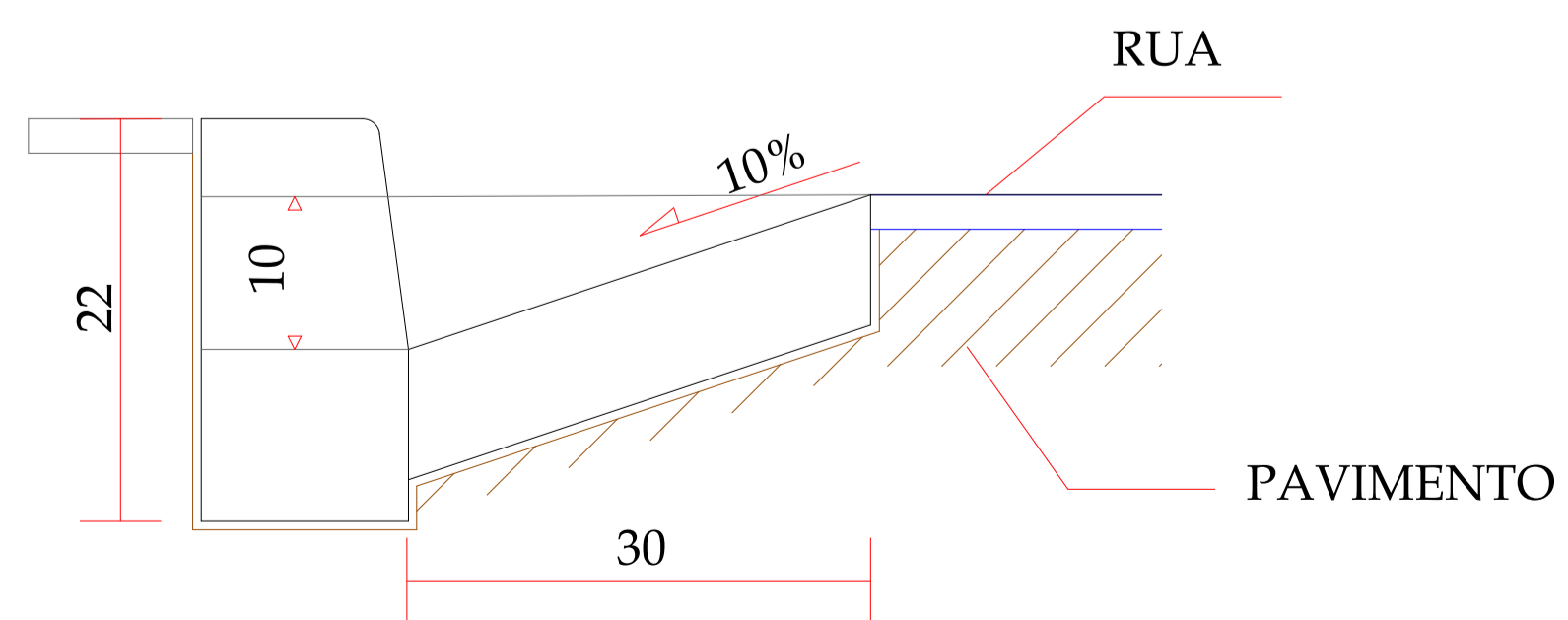


RUAS PARA EXECUÇÃO DE SARJETAS



DETALHAMENTO DE SARJETAS (30 cm)
SEM ESCALA



LEGENDA

— SARJETAS A SEREM EXECUTADAS

COMPRIMENTO TOTAL: 1.443,13 M

COORDENADAS GEOMÉTRICAS: 15°57'21"S 48°15'32"W

| | | |
|---|-----------------------|---|
| | | APROVADO POR: DEPARTAMENTO DE ENGENHARIA |
| PROJETO: <h3>RECAPEAMENTO ASFÁLTICO EM CBUQ</h3> | | |
| OBRA: EXECUÇÃO DE RECAPEAMENTO ASFÁLTICO EM CBUQ - DIVERSAS VIAS DO BAIRRO VILA MONTES CLAROS II - SADE | | |
| DADOS ADICIONAIS: CONTRATO DE REPASSE: 1102440-15/2025 NUMERO DO CONVENIO: 984540/2025 NUMERO ART: 1020260037343 | | |
| DADOS DA OBRA PROPRIETÁRIO: PREFEITURA MUNICIPAL DE SANTO ANTÔNIO DO DESCOBERTO ENDEREÇO: DIVERSAS RUAS - VILA MONTES CLAROS II | | |
| CONTEÚDO DESTA PRANCHA: RECAPEAMENTO ASFÁLTICO RUAS DA VILA MONTES CLAROS II | | |
| ASSINATURAS: PROPRIETÁRIO: PREFEITURA MUNICIPAL DE SANTO ANTÔNIO DO DESCOBERTO - GO AUTOR DO PROJETO: ALINE GONTIJO DE AGUIAR ENG. CIVIL CREA: 29039 D-DF | | |
| PRANCHA: 4/6 | DATA: JANEIRO/2026 | ESCALA: SEM ESCALA |