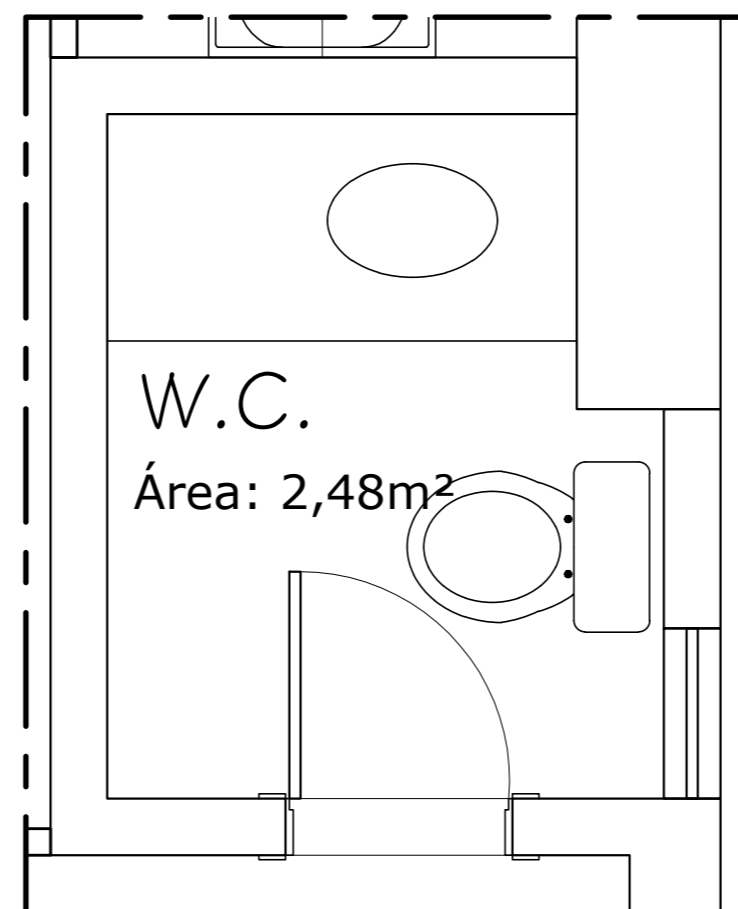
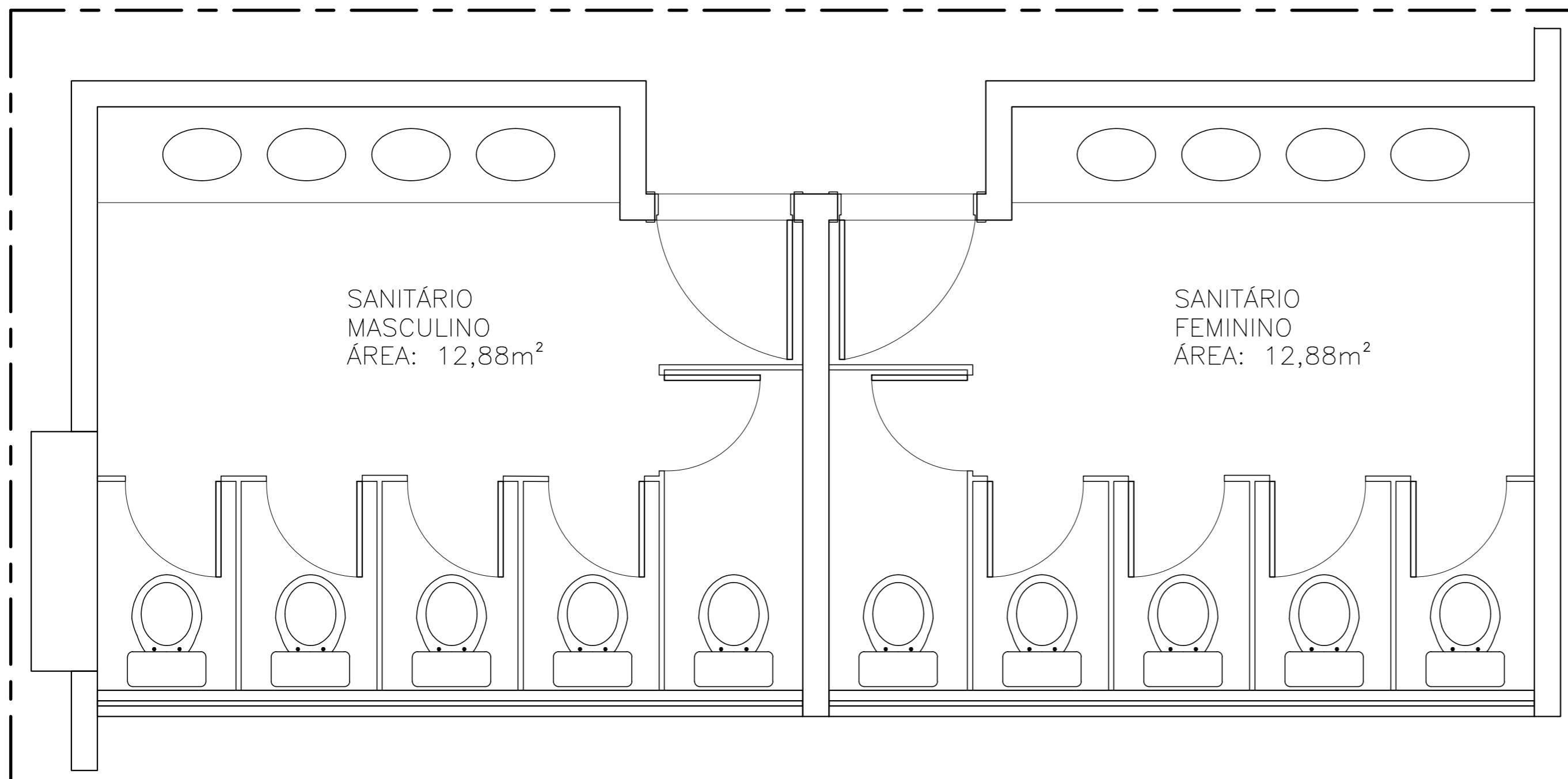


W.C. SALA DA PRESIDÊNCIA
ESCALA 1:20



W.C. PLENÁRIA
ESCALA 1:20



BANHEIRO COLETIVO
ESCALA 1:25

ASA NORTE - DF		
ENDEREÇO : SCN, QUADRA 04, BRASÍLIA-DF		
PROPRIETÁRIO: CRCDF		
AUTOR DO PROJETO : DILSON TEXEIRA DA SILVA CUNHA	CAU: A113622-4	
RESPONSÁVEL TÉCNICO : DILSON TEXEIRA DA SILVA CUNHA	CAU: A113622-4	
<p>_____ PROPRIETÁRIO</p> <p>_____ AUTOR DO PROJETO</p> <p>_____ RESPONSÁVEL TÉCNICO</p>		
PROJETO DE ARQUITETURA PROJETO INSTITUCIONAL BANHEIROS		ARQ. 03/06
ESCALAS: INDICADAS	PROJETO: DILSON CUNHA	DATA : JANEIRO/2026