

1 PLANTA BAIXA
1 : 50


| Conexões para Água Fria | | |
|-------------------------|--|--------|
| Qtd. | Descrição | Código |
| 6 | Bucha de Redução Soldável Curta 25x20mm, PVC Marrom, Água Fria - TIGRE | C01 |
| 2 | Joelho 45° Soldável 25mm, PVC Marrom, Água Fria - TIGRE | C02 |
| 10 | Joelho 90° Roscável com Bucha de Latão 1/2", PVC Branco, Água Fria - TIGRE | C03 |
| 1 | Joelho 90° Roscável com Bucha de Latão 3/4" x 1/2", PVC Branco, Água Fria - TIGRE | C04 |
| 10 | Joelho 90° Soldável 20mm, PVC Marrom, Água Fria - TIGRE | C05 |
| 9 | Joelho 90° Soldável 25mm, PVC Marrom, Água Fria - TIGRE | C06 |
| 4 | Joelho 90° Soldável 32mm, PVC Marrom, Água Fria - TIGRE | C07 |
| 1 | Joelho 90° Soldável com Bucha de Latão 20 x 1/2", PVC Marrom, Água Fria - TIGRE | C08 |
| 4 | Joelho de Redução 90° Soldável 25x20mm, PVC Marrom, Água Fria - TIGRE | C09 |
| 2 | Joelho de Redução 90° Soldável 32x25mm, PVC Marrom, Água Fria - TIGRE | C10 |
| 3 | Luva Soldável e com Rosca 20 x 1/2", PVC Marrom, Água Fria - TIGRE | C12 |
| 4 | Produto Inexistente | C13 |
| 6 | Tê de Redução Soldável 25x20mm, PVC Marrom, Água Fria - TIGRE | C14 |
| 4 | Tê de Redução Soldável 32x25mm, PVC Marrom, Água Fria - TIGRE | C15 |
| 1 | Tê Soldável 20mm, PVC Marrom, Água Fria - TIGRE | C16 |
| 2 | Tê Soldável 25mm, PVC Marrom, Água Fria - TIGRE | C17 |
| 2 | Tê Soldável 32mm, PVC Marrom, Água Fria - TIGRE | C18 |
| 1 | Tê Soldável com Bucha de Latão na Bolsa Central 20 x 1/2", PVC Marrom, Água Fria - TIGRE | C19 |

| Cores | Tipos de sistema |
|---|-------------------------------|
| — | Água fria - Distribuição |
| — | Água fria - Válv. de descarga |
| — | Água fria - Extravasor |
| — | Água fria - Bombeamento |
| — | Água fria - Abastecimento |
| — | Água quente - Distribuição |
| — | Esgoto |
| — | Ventilação |
| — | Pluvial |
| — | Reuso |
| — | Irrigação |

| Tubos Rígidos | | |
|-----------------------------|----------------------|-----------|
| Comprimento | Descrição | Diâmetro |
| Tubo Soldável Marrom | | |
| 31.31 | Tubo Soldável Marrom | 20.00 mm |
| 50.52 | Tubo Soldável Marrom | 25.00 mm |
| 23.43 | Tubo Soldável Marrom | 32.00 mm |
| 0.08 | Tubo Soldável Marrom | 40.00 mm |
| 0.02 | Tubo Soldável Marrom | 50.00 mm |
| Tubo Série Normal | | |
| 8.65 | Tubo Série Normal | 40.00 mm |
| 10.64 | Tubo Série Normal | 50.00 mm |
| 1.88 | Tubo Série Normal | 75.00 mm |
| 32.18 | Tubo Série Normal | 100.00 mm |

| Registros e Válvulas | | |
|----------------------|---|---------------------|
| Quantidade | Descrição | Tamanho |
| 1 | Adaptador Soldável com Anel para Caixa d'Água com Registro, PVC Branco, Água Fria - TIGRE | |
| 3 | Adaptador Soldável com Anel para Caixa d'Água, PVC Branco, Água Fria - TIGRE | |
| 8 | Registro de Gaveta PVC Cromado 3/4" - TIGRE | 25.00 mm-25.00 mmø |
| 1 | Registro Esfera VS Soldável 32mm - TIGRE | 32.00 mmø-32.00 mmø |

- NOTAS GERAIS**
- 1- As instalações devem ser executadas de acordo com as normas ABNT NBR 5626 e NBR 8160;
 - 2- As tubulações de 100 mm para cima, devem ter inclinação mínima de 1%;
 - 3- As tubulações de 75mm ou inferior, devem ter inclinação mínima de 2%;
 - 4- As tubulações horizontais de ventilação, deverão possuir alicie mínimo de 1%;
 - 5- As tubulações verticais de ventilação, deverão ultrapassar no mínimo 30cm da cobertura e possuir proteção em suas extremidades;
 - 6- Durante a obra deverá utilizar CAP de esgoto para vedar a extremidade do tubo. Jamais aquecer ou preencher com saco de cimento para vedação;
 - 7- Utilizar luva simples para interligar com tubos e conexões. Utilizar lubrificante com o anel de vedação na parte da "bolsa" e adesivo plástico com solução preparadora na parte "lisa" da luva simples;
 - 8- É proibida a utilização de silicone ou graxa nos anéis de vedação na parte da bolsa;
 - 9- Utilizar tubulação de série reforçada nos tubos que recebem esgoto de pia de cozinha;
 - 10- Não insira o tubo até o final da bolsa. Deixe um recuo de 10% do diâmetro do tubo para permitir a dilatação da instalação e evitar trincas.
 - 11- As tubulações que atravessarem paredes, pisos ou lajes deverão ser protegidas por meio de camisa de proteção, utilizando tubo de maior diâmetro ou envelopadas por plástico;
 - 12- As tubulações que ficarem suspensas sob a laje deverão ser apoiadas por meio de suporte adequado;
 - 13- Os suportes nas caixas sifonadas devem ser feitos por meio de plataforma ou fita perfurada em x;
 - 14- Utilizar materiais emborrachados, braçadeiras ou fita perfurada para suporte das tubulações suspensas. Jamais usar arame para isso.
 - 15- Tubulações e conexões devem ser da mesma marca para assegurar a garantia do fabricante;
 - 16- Nas tubulações que existir bolsa própria, deverá ser descartado a parte da bolsa, pois elas apresentam grande folga e não servem para a instalação;
 - 17- As inscrições das tubulações devem ser voltadas para frente para permitir fácil visualização depois;
 - 18- Não utilizar conexões de joelho nas tubulações, exceto quando indicado em projeto.
 - 19- Em hipótese nenhuma os tubos podem ser lixados;
 - 20- Verificar se as paredes internas dos tubos e conexões estão lisas, sem rebarbas ou arranhões, para corrigir imperfeições, utilizar lima;
 - 21- Os fundos de valas para passagem de tubulações devem ter superfície firme, sem pedras ou entulhos;
 - 22- É recomendada a execução de "cama de areia" nas valas para proteção dos tubos.



Prefeitura Municipal de Nova Crixás

Centro de Referência de Assistência

Proprietário: PREFEITURA MUNICIPAL DE NOVA CRIXÁS
CNPJ: 00.236.968/0001-11

Autor do projeto: ENGº MARCOS PAULO ALVES DOS SANTOS
CREA 1017617430/D-GO

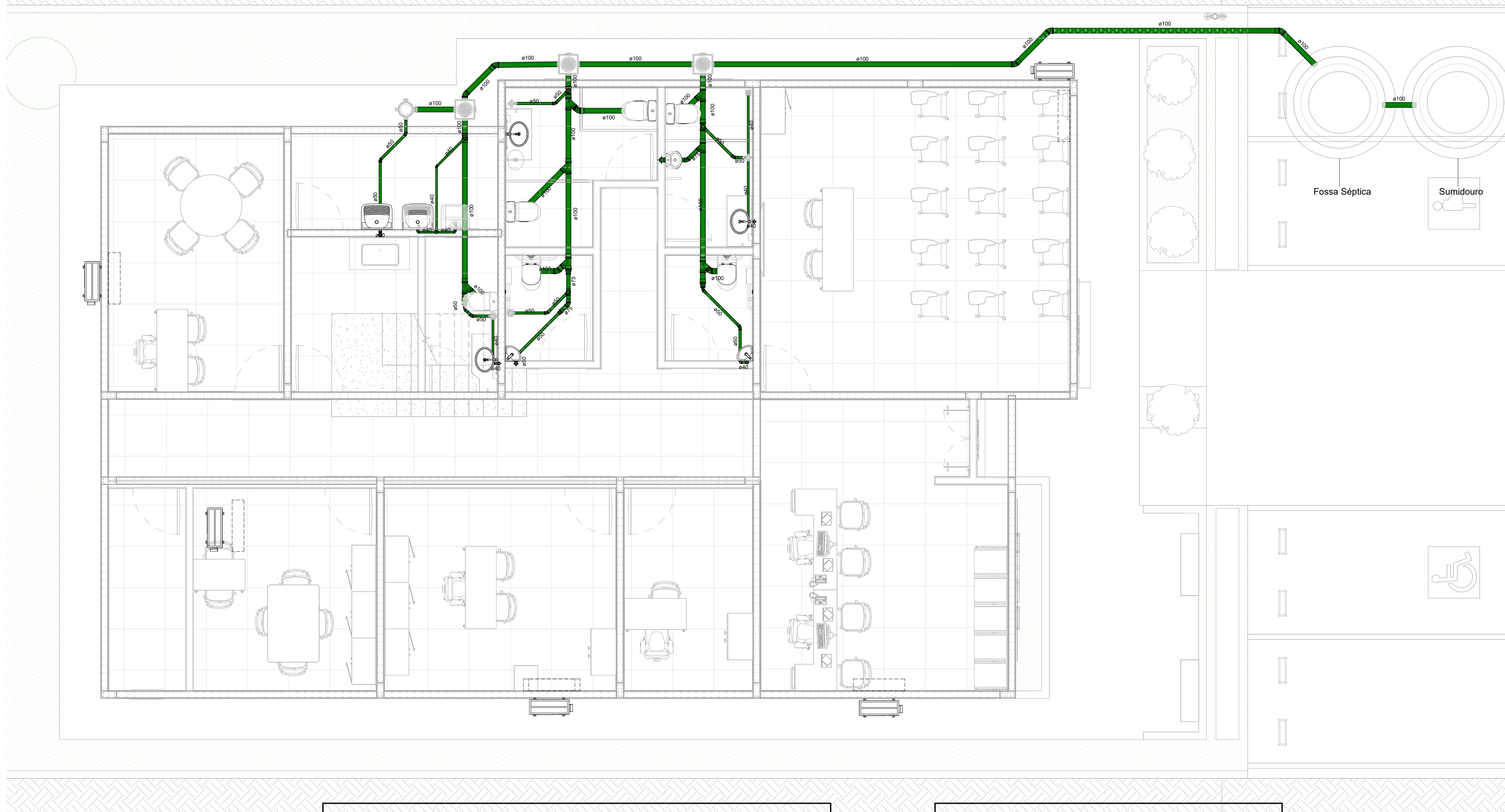
Endereço: RUA TARUMA, APM, QUADRA 52-A, SETOR INDUSTRIAL, NOVA CRIXÁS, GOIÁS.

Área: LUCAS GABRIEL ANTUNES SANTANA RODRIGUES

Desenho: Autor Folha:

Data: 01/04/2026 **HID-01**

Escala: Como indicada



| Cores | Tipos de sistema |
|---|-------------------------------|
| █ | Água fria - Distribuição |
| █ | Água fria - Válv. de descarga |
| █ | Água fria - Extravasor |
| █ | Água fria - Bombeamento |
| █ | Água fria - Abastecimento |
| █ | Água quente - Distribuição |
| █ | Esgoto |
| █ | Ventilação |
| █ | Pluvial |
| █ | Reuso |
| █ | Irrigação |

| Caixas e Ralos | |
|----------------|---|
| QTD. | Descrição |
| 5 | Antiespuma 100 mm, Esgoto - TIGRE |
| 2 | Caixa de Inspeção/Interligação com prolongador com entrada - DN 100, Esgoto - TIGRE |
| 1 | Caixa de Inspeção/Interligação com prolongador sem entrada - DN 100, Esgoto - TIGRE |
| 1 | Cj Corpo/Tampa Caixa d'Água 1000 litros RT, Água Fria - TIGRE |
| 1 | Corpo Caixa de Gordura - DN 100, Esgoto - TIGRE |
| 2 | Corpo Caixa Sifonada com 3 Entradas 100 x 150 x 50mm, Esgoto - TIGRE |
| 3 | Corpo Caixa Sifonada Girafácil (5 Entradas), 100 x 140 x 50mm, Esgoto - TIGRE |
| 1 | Porta Grelha Quadrado p/ Grelha Quadrada Branca 100mm, Esgoto - TIGRE |
| 2 | Prolongador com entrada DN300, Esgoto - TIGRE |
| 1 | Prolongador sem entrada DN300, Esgoto - TIGRE |
| 1 | Prolongamento p/ Caixa Sifonada 100 x 100mm, Esgoto - TIGRE |
| 1 | Ralo Quadrado |
| 1 | Tampa para Caixa d'Água 1000 litros RT, Água Fria - TIGRE |
| 1 | Torneira Bóia para Caixa d'Água 1/2", Água Fria - TIGRE |

| Caixas de Gordura e Inspeção | | |
|---|---|----------|
| QTD. | Descrição | Código |
| Caixa de Inspeção/Interligação com prolongador com entrada - DN 100, Esgoto - TIGRE | | |
| 1 | Caixa de Inspeção/Interligação com prolongador com entrada - DN 100, Esgoto - TIGRE | 27801056 |
| 1 | Caixa de Inspeção/Interligação com prolongador com entrada - DN 100, Esgoto - TIGRE | 27801056 |
| Caixa de Inspeção/Interligação com prolongador sem entrada - DN 100, Esgoto - TIGRE | | |
| 1 | Caixa de Inspeção/Interligação com prolongador sem entrada - DN 100, Esgoto - TIGRE | 27801056 |
| Corpo Caixa de Gordura - DN 100, Esgoto - TIGRE | | |
| 1 | Corpo Caixa de Gordura - DN 100, Esgoto - TIGRE | 27801242 |
| Prolongador com entrada DN300, Esgoto - TIGRE | | |
| 1 | Prolongador com entrada DN300, Esgoto - TIGRE | 27801501 |
| 1 | Prolongador com entrada DN300, Esgoto - TIGRE | 27801501 |
| Prolongador sem entrada DN300, Esgoto - TIGRE | | |
| 1 | Prolongador sem entrada DN300, Esgoto - TIGRE | 27801552 |
| 7 | | |

| Conexões para Esgoto | | |
|----------------------|---|--------|
| QTD. | Descrição | Código |
| 1 | Joelho 45° 40mm, Esgoto Série Normal - TIGRE | E1 |
| 8 | Joelho 45° 50mm, Esgoto Série Normal - TIGRE | E02 |
| 2 | Joelho 45° 75mm, Esgoto Série Normal - TIGRE | E03 |
| 8 | Joelho 45° 100mm, Esgoto Série Normal - TIGRE | E04 |
| 13 | Joelho 90° 40mm, Esgoto Série Normal - TIGRE | E05 |
| 5 | Joelho 90° 50mm, Esgoto Série Normal - TIGRE | E06 |
| 2 | Joelho 90° 75mm, Esgoto Série Normal - TIGRE | E07 |
| 6 | Joelho 90° 100mm, Esgoto Série Normal - TIGRE | E08 |
| 1 | Junção Simples 100 x 75mm, Esgoto Série Normal - TIGRE | E09 |
| 6 | Junção Simples 100 x 100mm, Esgoto Série Normal - TIGRE | E10 |
| 14 | Luva Simples 50mm, Esgoto Série Normal - TIGRE | E11 |
| 6 | Luva Simples 75mm, Esgoto Série Normal - TIGRE | E12 |
| 27 | Luva Simples 100mm, Esgoto Série Normal - TIGRE | E13 |
| 11 | Produto Inexistente | E14 |
| 1 | Tê 40 x 40mm, Esgoto Série Normal - TIGRE | E15 |
| 2 | Tê 100 x 50mm, Esgoto Série Normal - TIGRE | E16 |

| Tubos Rígidos | | |
|----------------------|----------------------|-----------|
| Comprimento | Descrição | Diâmetro |
| Tubo Soldável Marrom | | |
| 31.31 | Tubo Soldável Marrom | 20.00 mm |
| 50.52 | Tubo Soldável Marrom | 25.00 mm |
| 23.43 | Tubo Soldável Marrom | 32.00 mm |
| 0.08 | Tubo Soldável Marrom | 40.00 mm |
| 0.02 | Tubo Soldável Marrom | 50.00 mm |
| Tubo Série Normal | | |
| 8.65 | Tubo Série Normal | 40.00 mm |
| 10.64 | Tubo Série Normal | 50.00 mm |
| 1.88 | Tubo Série Normal | 75.00 mm |
| 32.18 | Tubo Série Normal | 100.00 mm |

NOTAS GERAIS

- 1- As instalações devem ser executadas de acordo com as normas ABNT NBR 5626 e NBR 8160;
- 2- As tubulações de 100 mm para cima, devem ter inclinação mínima de 1%;
- 3- As tubulações de 75mm ou inferior, devem ter inclinação mínima de 2%;
- 4- As tubulações horizontais de ventilação, deverão possuir alicates mínimo de 1%;
- 5- As tubulações verticais de ventilação, deverão ultrapassar no mínimo 30cm da cobertura e possuir proteção em suas extremidades;
- 6- Durante a obra deverá utilizar CAP de esgoto para vedar a extremidade do tubo. Jamais aquecer ou preencher com saco de cimento para vedação;
- 7- Utilizar luva simples para interligar com tubos e conexões. Utilizar lubrificante com o anel de vedação na parte da "bolsa" e adesivo plástico com solução preparadora na parte "lisa" da luva simples;
- 8- É proibida a utilização de silicone ou graxa nos anéis de vedação na parte da bolsa;
- 9- Utilizar tubulação de série reforçada nos tubos que recebem esgoto de pia de cozinha;
- 10- Não insira o tubo até o final da bolsa. Deixe um recuo de 10% do diâmetro do tubo para permitir a dilatação da instalação e evitar trincas;
- 11- As tubulações que atravessarem paredes, pisos ou lajes deverão ser protegidas por meio de camisa de proteção, utilizando tubo de maior diâmetro ou envelopadas por plástico;
- 12- As tubulações que ficarem suspensas sob a laje deverão ser apoiadas por meio de suporte adequado;
- 13- Os suportes nas caixas sifonadas devem ser feitos por meio de plataforma ou fita perfurada em x;
- 14- Utilizar materiais emborrachados, braçadeiras ou fita perfurada para suporte das tubulações suspensas. Jamais usar arame para isse;
- 15- Tubulações e conexões devem ser da mesma marca para assegurar a garantia do fabricante;
- 16- Nas tubulações que existir bolsa própria, deverá ser descartado a parte da bolsa, pois elas apresentam grande folga e não servem para a instalação;
- 17- As inscrições das tubulações devem ser voltadas para frente para permitir fácil visualização depois;
- 18- Não utilizar conexões de joelho nas tubulações, exceto quando indicado em projeto;
- 19- Em hipótese nenhuma os tubos podem ser lisados;
- 20- Verificar se as paredes internas dos tubos e conexões estão lisas, sem rebarbas ou arranhões, para corrigir imperfeições, utilizar lima;
- 21- Os fundos de valas para passagens de tubulações devem ter superfície firme, sem pedras ou entulhos;
- 22- É recomendado a execução de "cama de areia" nas valas para proteção dos tubos.

PROJETO PROTEGIDO PELA LEI DOS DIREITOS AUTORAIS BRASILEIRA. NÃO PODE SER EXECUTADO OU ALTERADO SEM A EXPRESSA AUTORIZAÇÃO DO AUTOR.

ANTRO
ENGENHARIA

Centro de Referência de Assistência

PROPRIETÁRIO:
BRAGA COSNTRUTORA

RESP. TÉCNICO:
LUCAS GABRIEL ANTUNES SANTANA RODRIGUES
ENG. CIVIL - CREA-GO 10216511500-GO.

ASNATURA: _____

RESP. TÉCNICO _____ PROPRIETÁRIO _____

LOCAL:
RUA TARUMA, APM, QUADRA 52-A,
SETOR INDUSTRIAL, NOVA CRIXÁS,
GOIÁS.

PRAN. **HID-02**

PRANCHIA: PLANTA BAIXA ESG

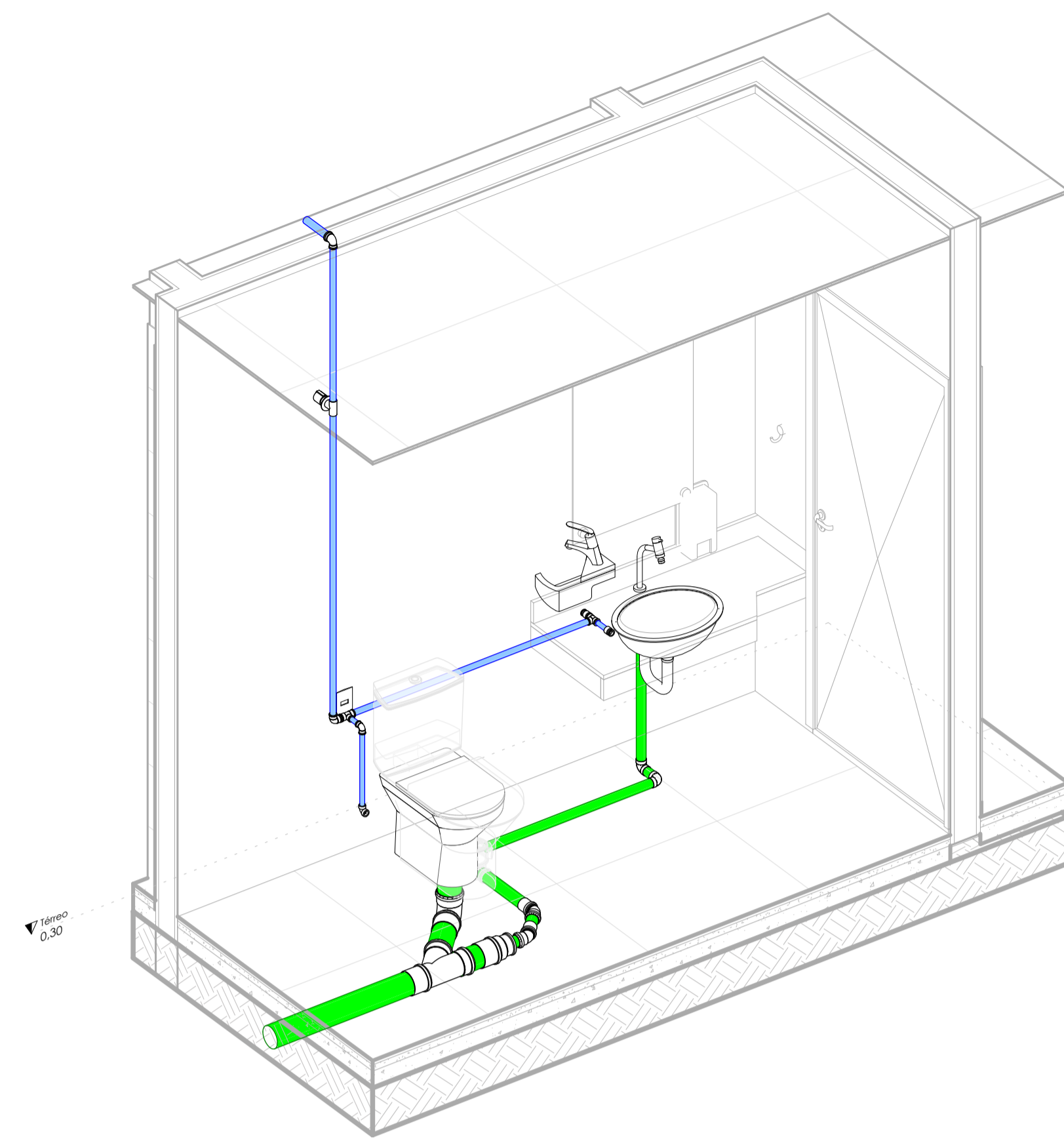
DATA: 01/04/2026

ESCALA DO DESENHO: Como indicada

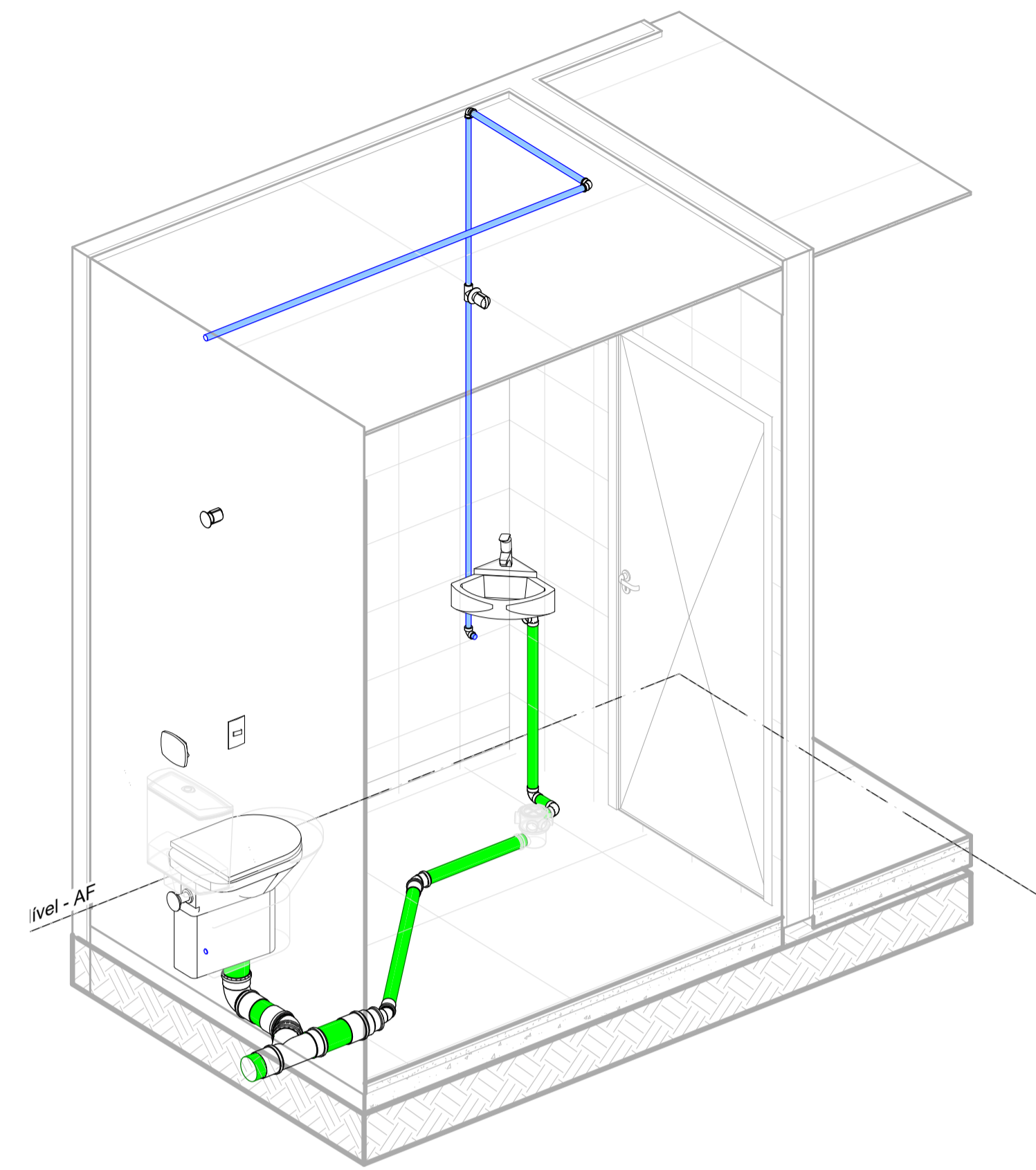
NOTAS:
- todas as medidas devem ser verificadas no local;
- o autor não se responsabiliza por danos materiais ou morais decorrentes do uso indevido deste projeto;
- o autor não se responsabiliza por danos decorrentes do uso indevido deste projeto.

HIDROSSANITÁRIO

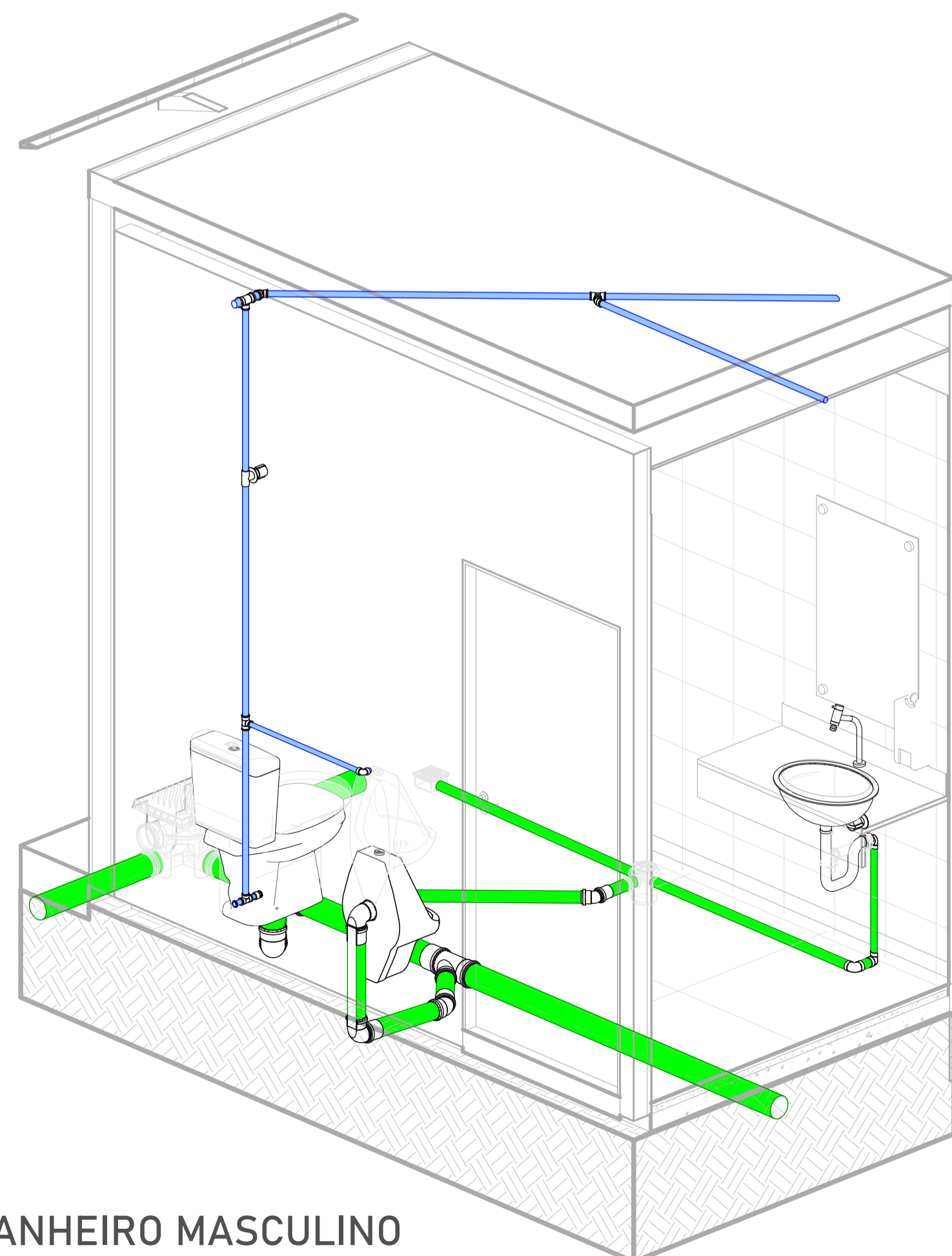
05



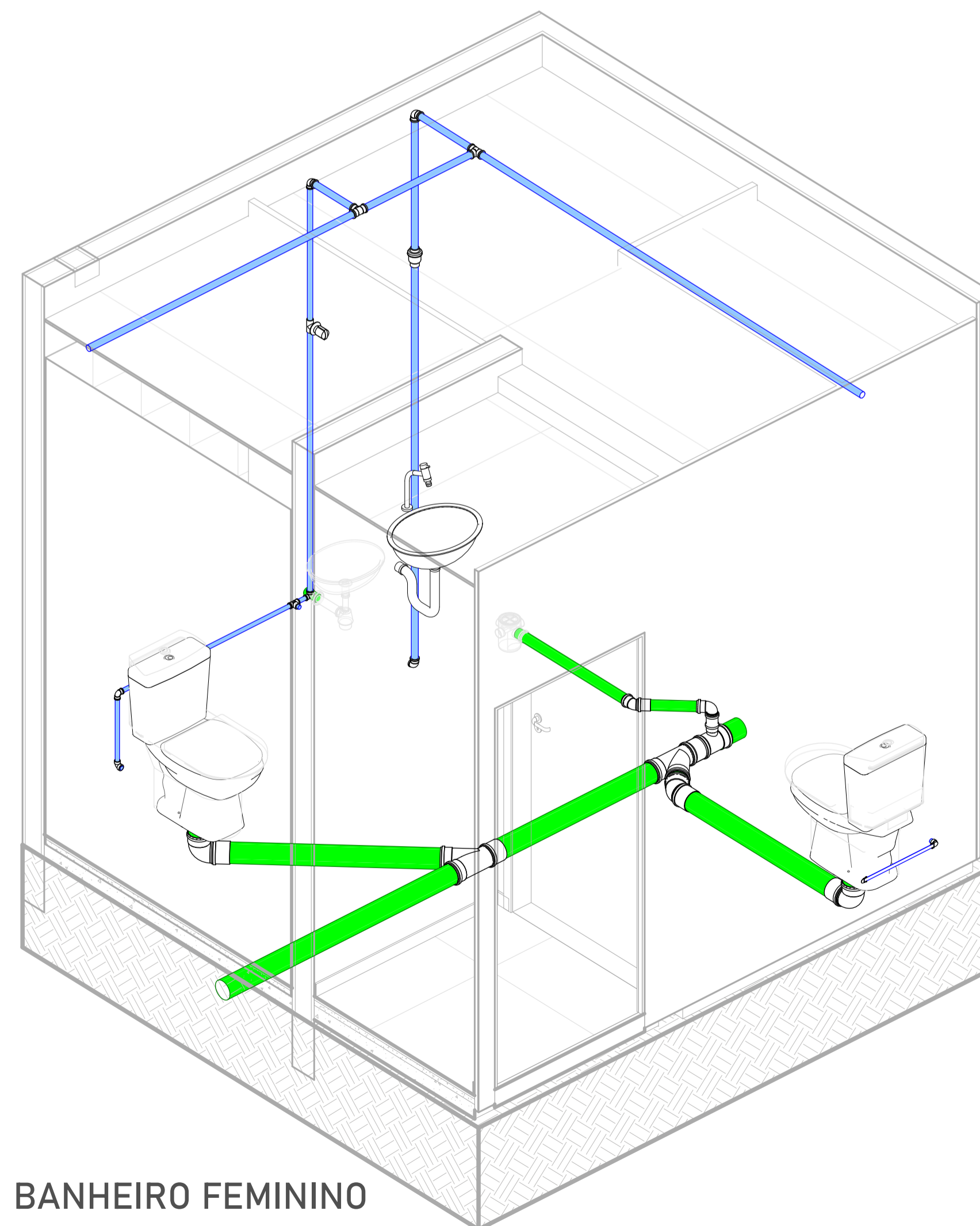
1 BANHEIRO FUNCIONARIOS



2 BANHEIRO PNE



3 BANHEIRO MASCULINO



4 BANHEIRO FEMININO



Prefeitura Municipal de
Nova Crixás

Centro de Referência de Assistência

Proprietário:

PREFEITURA MUNICIPAL DE NOVA CRIXÁS
CNPJ: 00.236.968/0001-11

Autor do projeto:

ENGº MARCOS PAULO ALVES DOS SANTOS
CREA 1017617430/D-GO

Endereço:

RUA TARUMA, APM, QUADRA 52-A,
SETOR INDUSTRIAL, NOVA CRIXÁS,
GOIÁS.

Área:

LUCAS GABRIEL ANTUNES SANTANA
RODRIGUES

Desenho: 212,39 M2

Folha:

Data: 01/04/2026

Escala:

HID-03