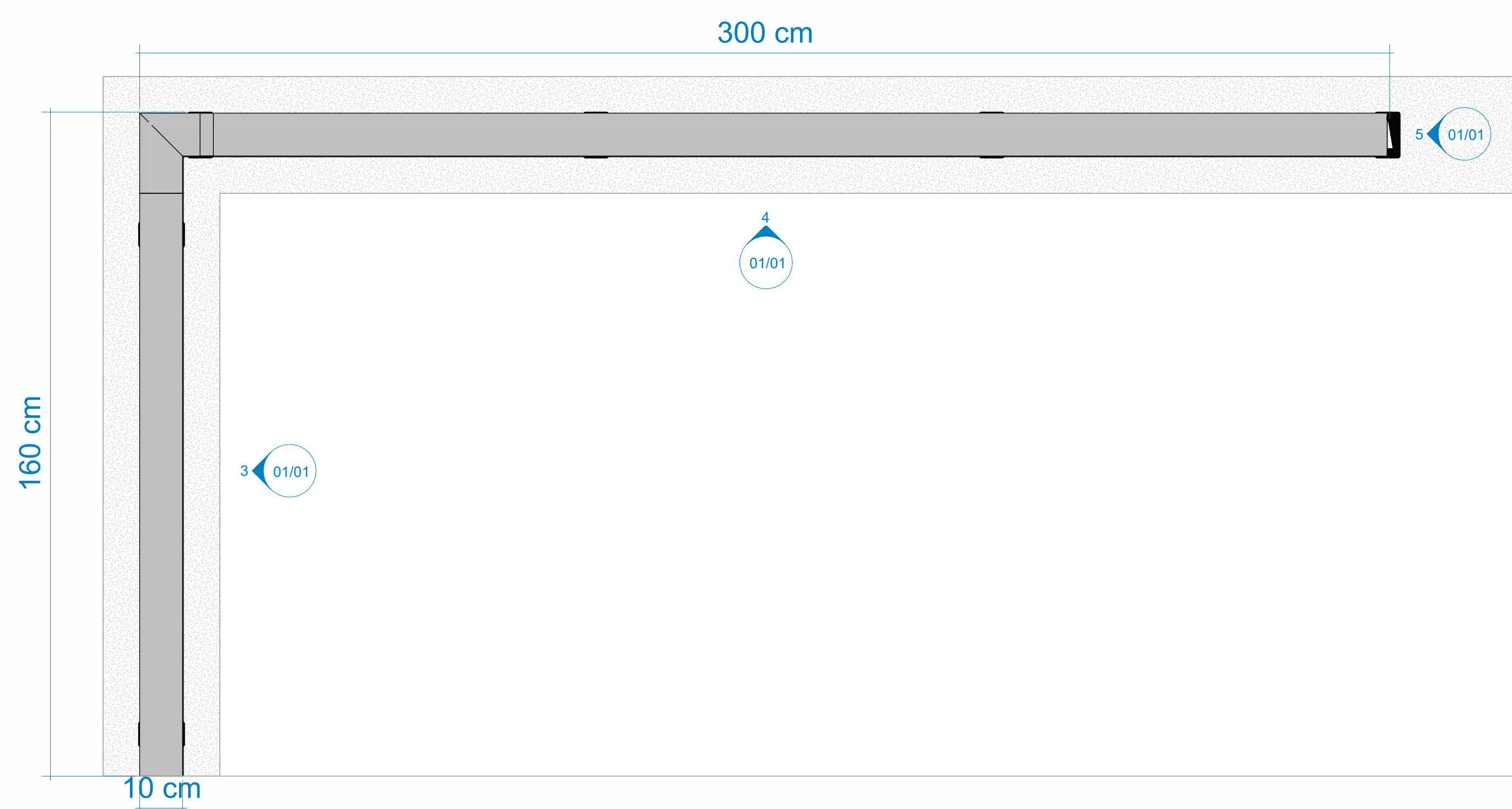
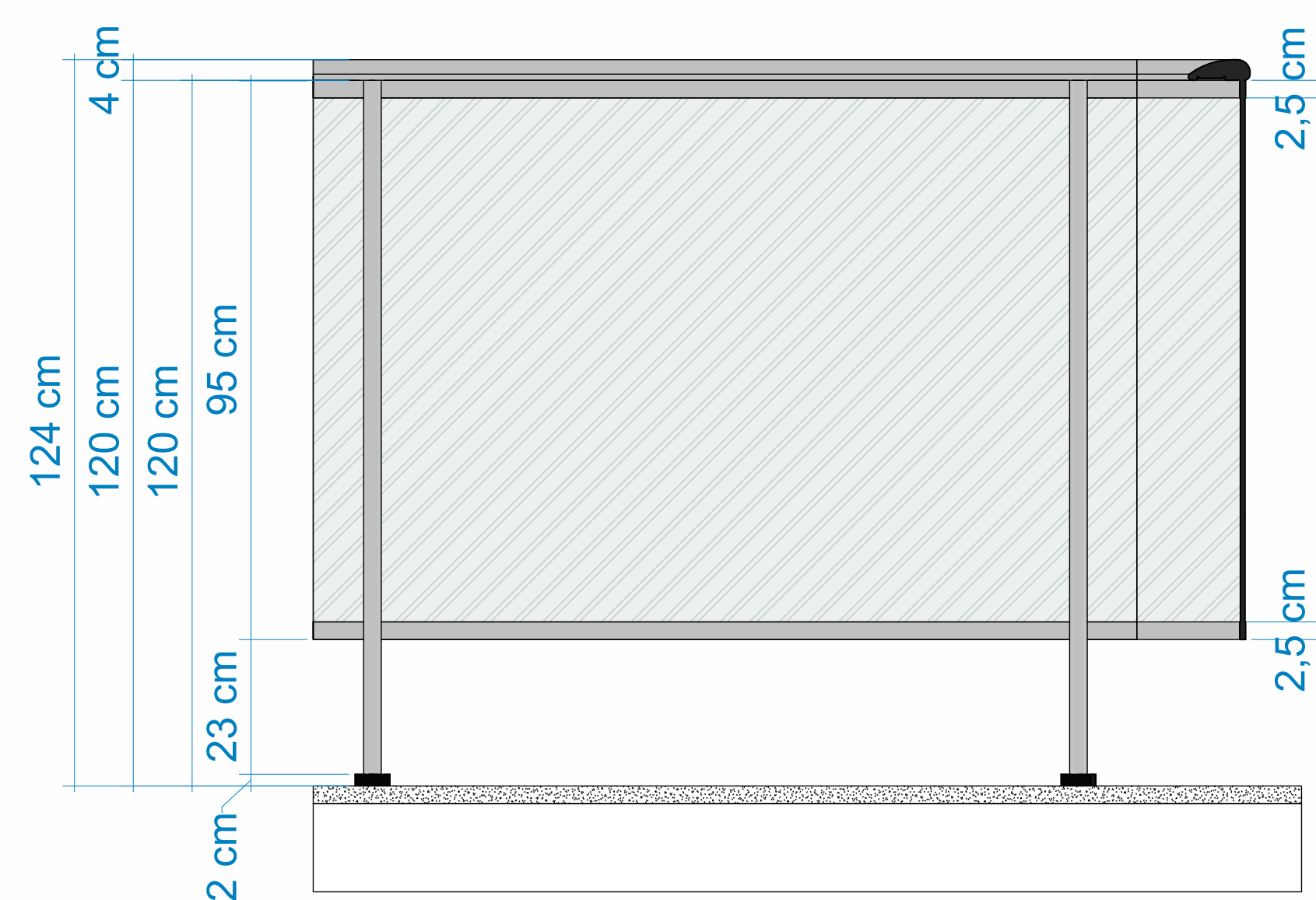


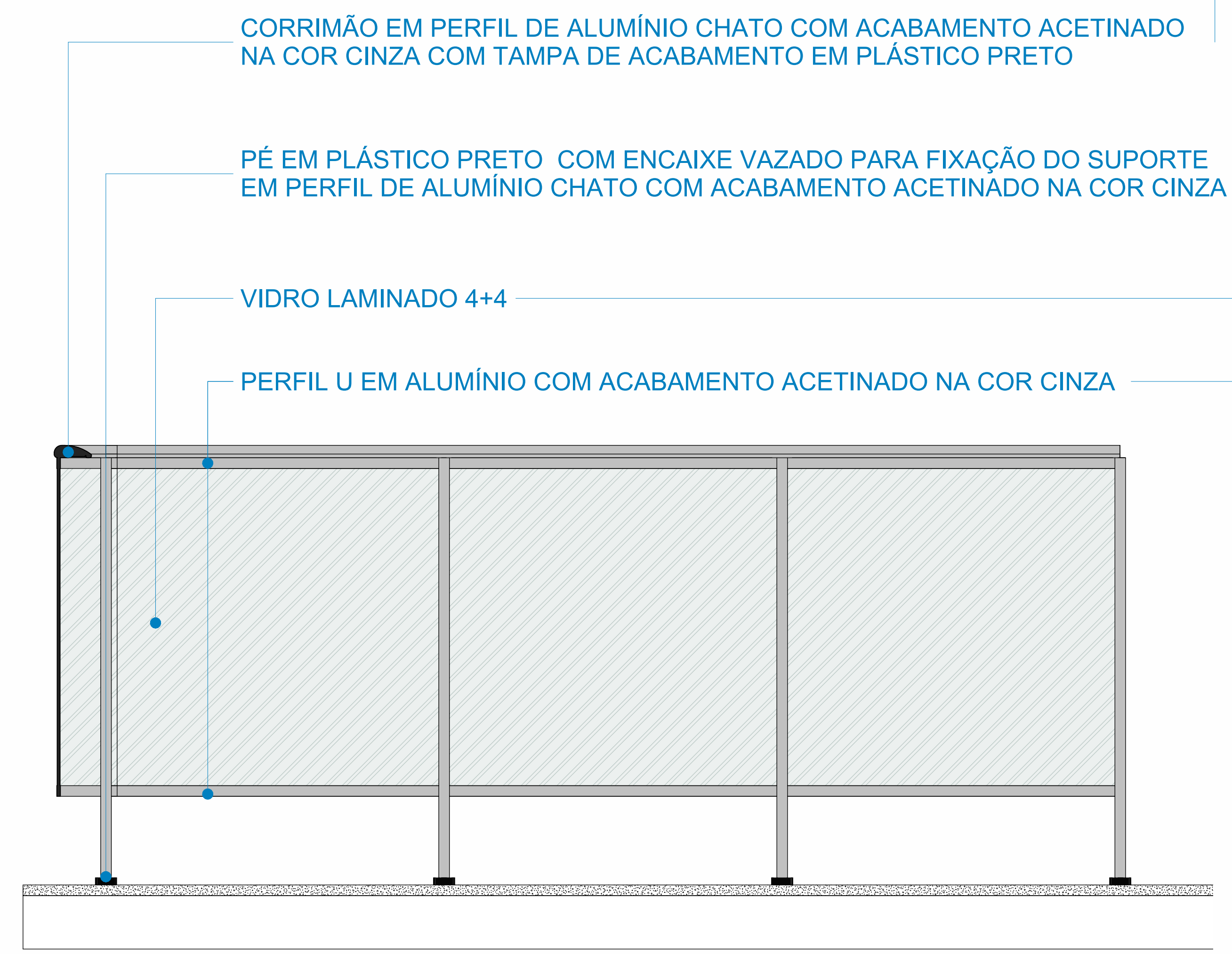
1 PLANTA BAIXA
1 : 10



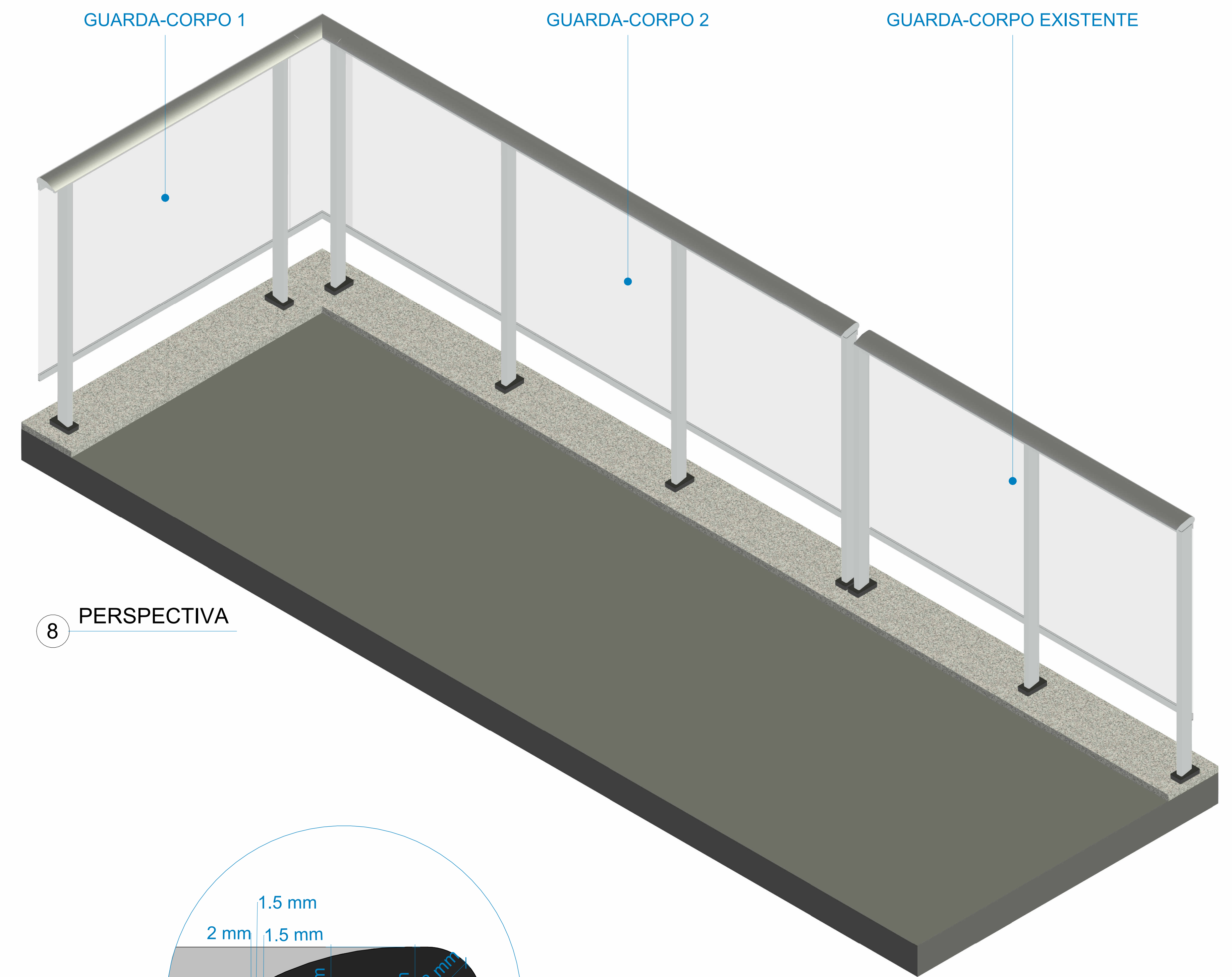
2 VISTA SUPERIOR
1 : 10



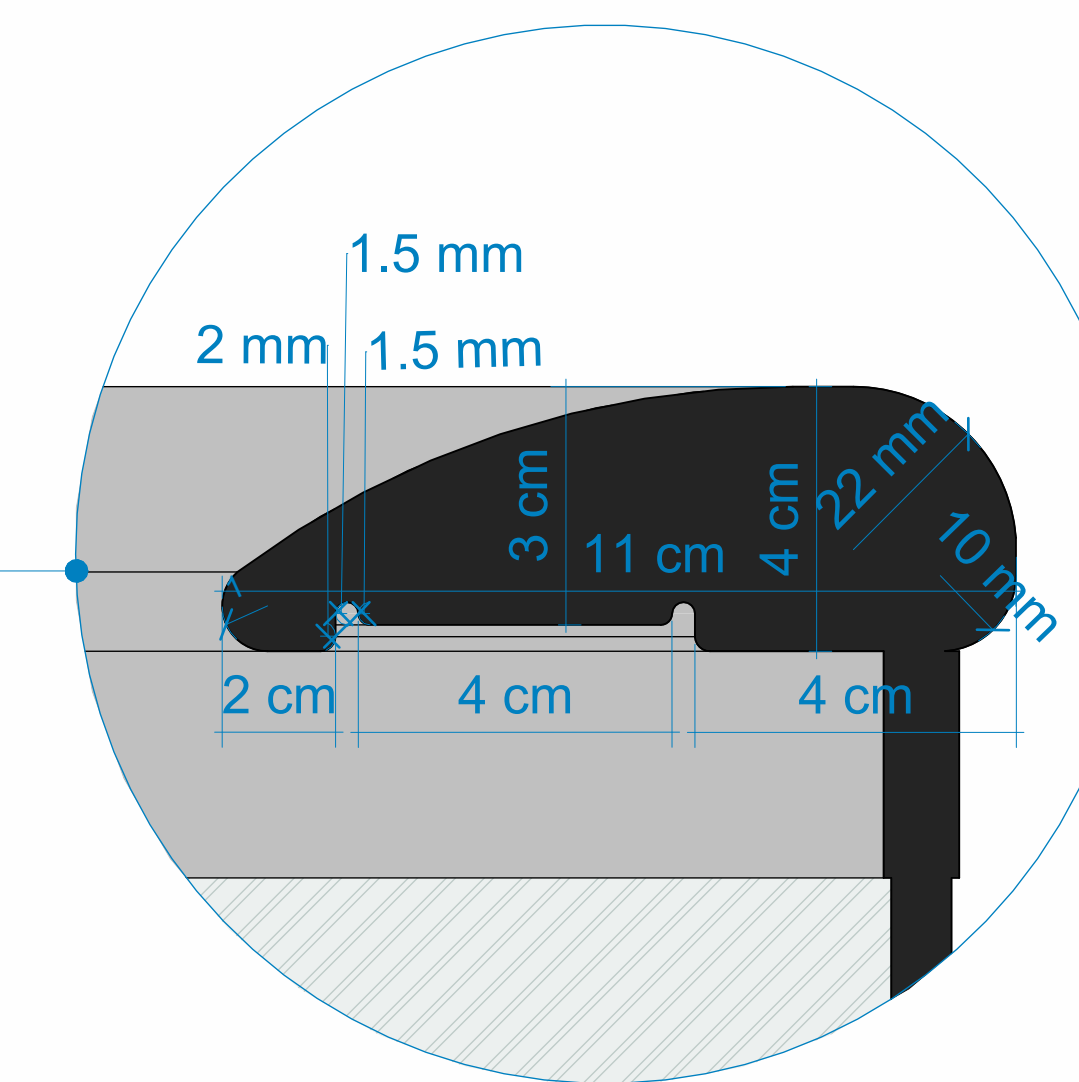
3 VISTA FRONTAL - GUARDA-CORPO 1
1 : 10



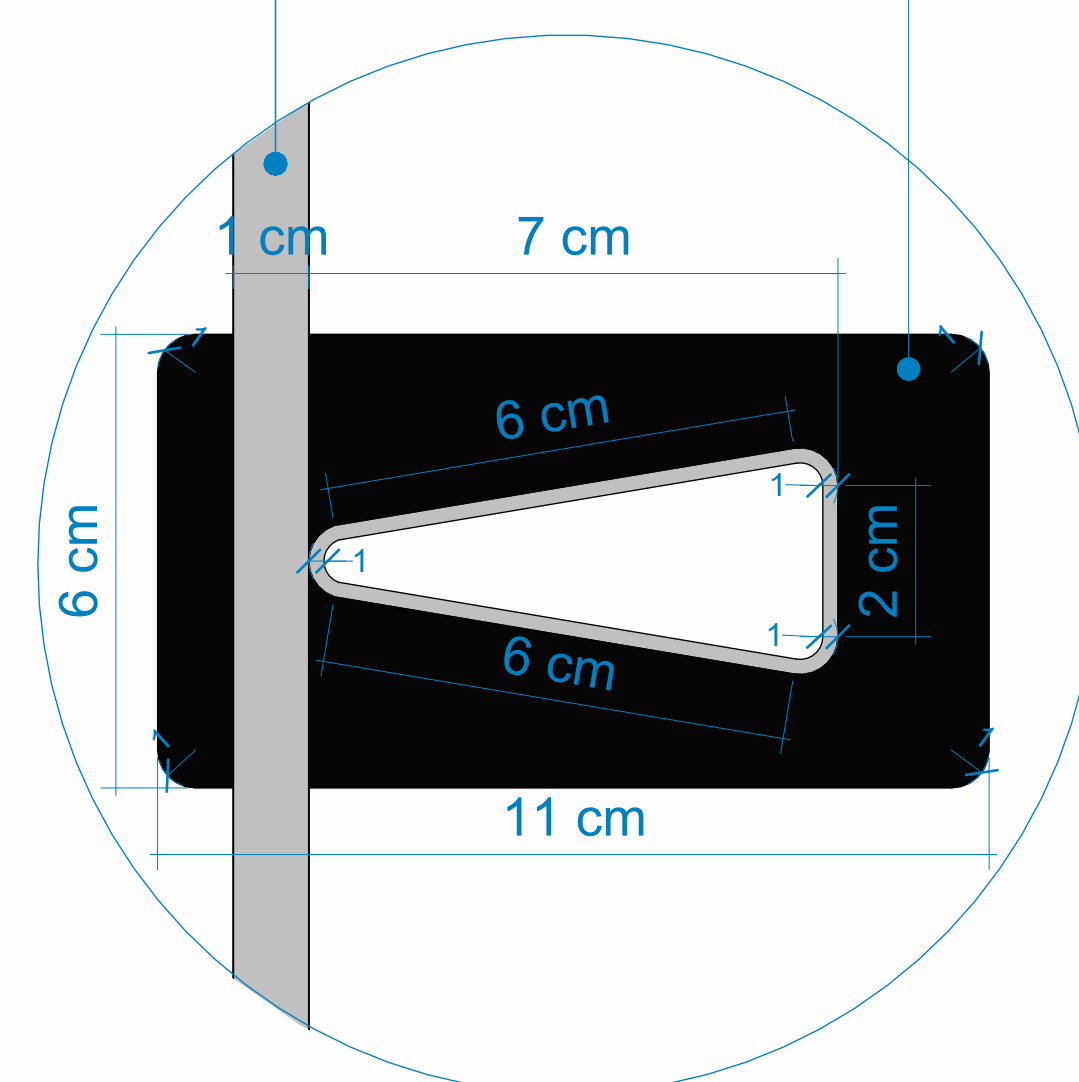
4 VISTA FRONTAL - GUARDA-CORPO 2
1 : 10



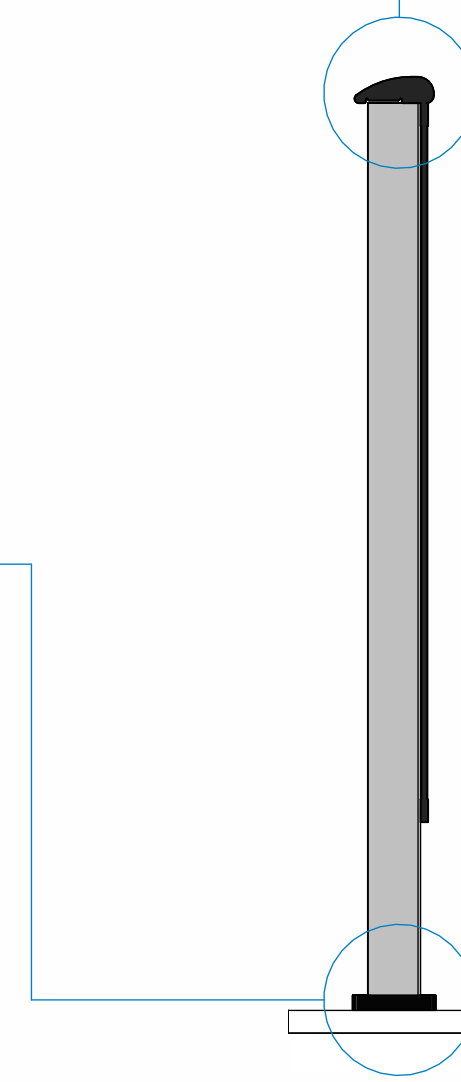
8 PERSPECTIVA



6 DETALHE - CORRIMÃO
1 : 1



7 DETALHE - SUPORTE
1 : 1



5 VISTA LATERAL
1 : 10

OBSERVAÇÕES
- A Secretaria de Engenharia e Arquitetura deve ser notificada por escrito se encontrada qualquer discrepância.
- Todos os direitos reservados nos termos da lei que resguarda os direitos autorais - lei federal nº 9610 de 19/02/1998, é proibido a reprodução total ou parcial, deste projeto, bem como a reprodução de qualquer forma ou por qualquer meio, eletrônico ou mecânico, inclusive através de processo xerográficos, de fotocópia e de gravação, sem a devida permissão, por escrito, do autor.



DEFENSORIA PÚBLICA DA UNIÃO
SECRETARIA PÚBLICA-GERAL DA UNIÃO
SECRETARIA DE ENGENHARIA ARQUITETURA E MANUTENÇÃO
SBN - Quadra 01 - Bloco F - Ed. Palácio da Agricultura - CEP 70.040-908 - Brasília/DF
<http://www.dpu.gov.br/>

OBRA: REFORMA PREDIAL UNIDADE DPU EM BRASÍLIA/DF
ENDEREÇO: SBS Q. 2 Bloco H Lote 14 - Ed. Esperança Garcia
ART:

| | |
|---|--------------|
| PROPRIETÁRIO: | ASSINATURAS: |
| DEFENSORIA PÚBLICA-GERAL DA UNIÃO | |
| SECRETARIA DE ENGENHARIA ARQUITETURA E MANUTENÇÃO | |
| RESP. TÉCNICO: | ASSINATURAS: |
| | |

| TABELA DE REVISÕES | | | |
|--------------------|-----------------|------------|-----------|
| Nº | COMENTÁRIO | DATA | AUTOR |
| 0 | Emissão Inicial | 27/02/2026 | Brenda B. |

PROJETO DE ARQUITETURA
CONTEÚDO: Detalhamento Guarda-corpo
DATA: 27/02/26 | DES: Brenda B. | ESC: Como Indicado
REVISÃO: 0
FOLHA Nº: 01/01