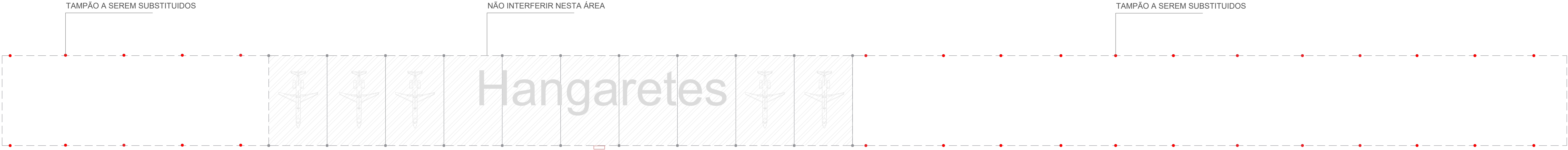


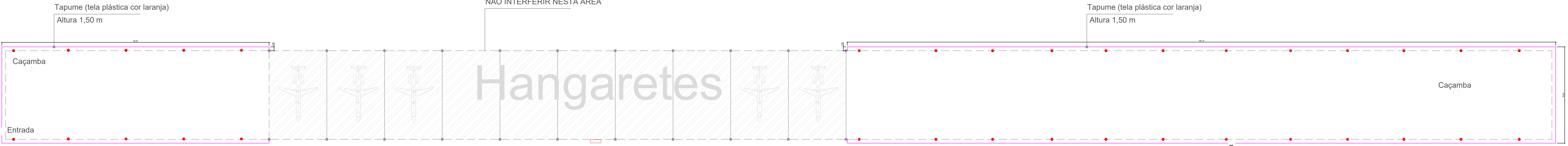
Pista



PLANTA LOCAÇÃO DAS TAMPAS
1:400

LEGENDA:

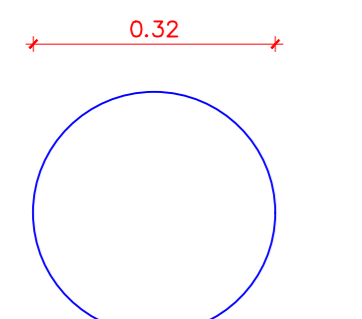
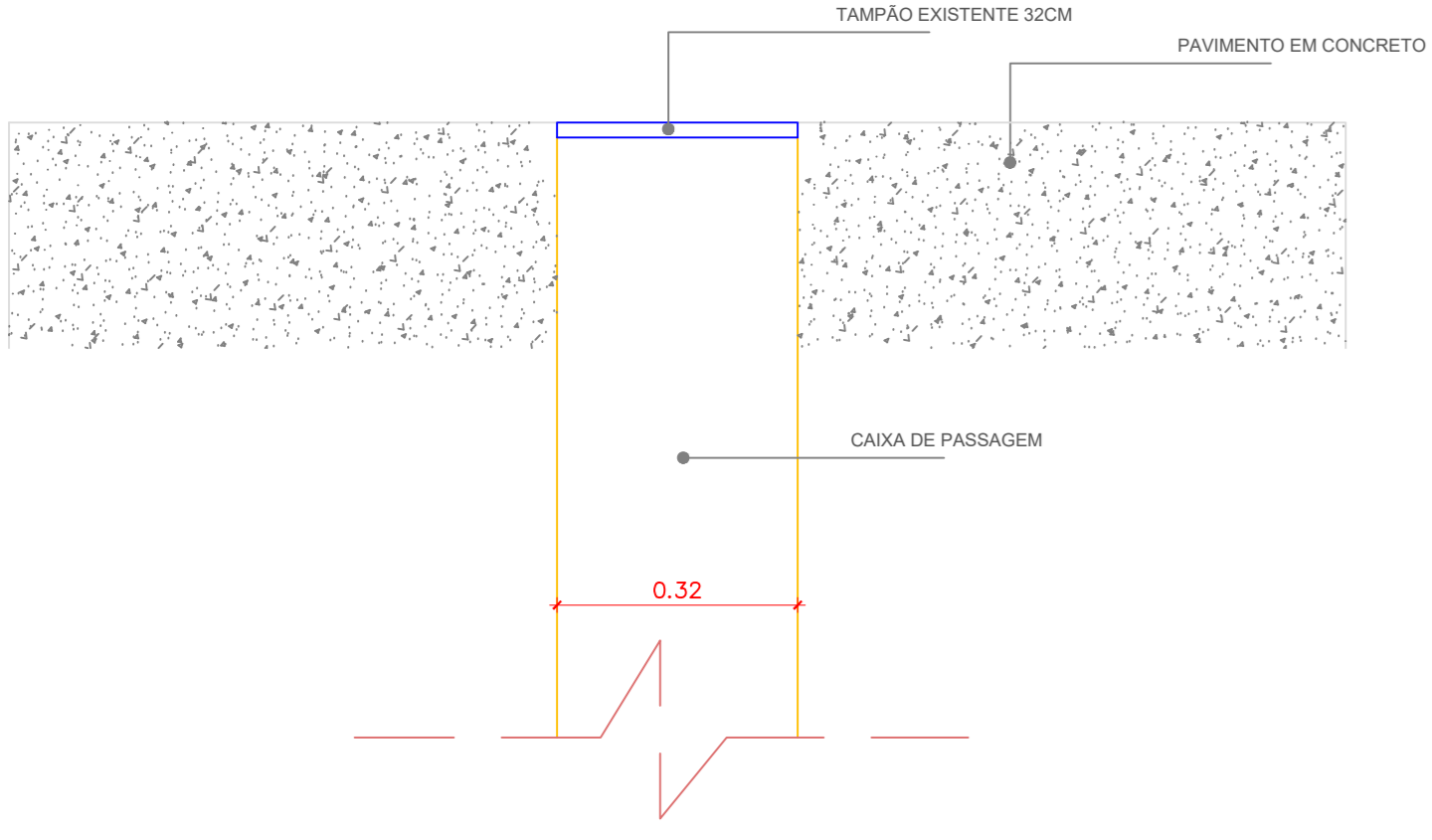
- Tampão não interferir
- Tampão a serem substituídos



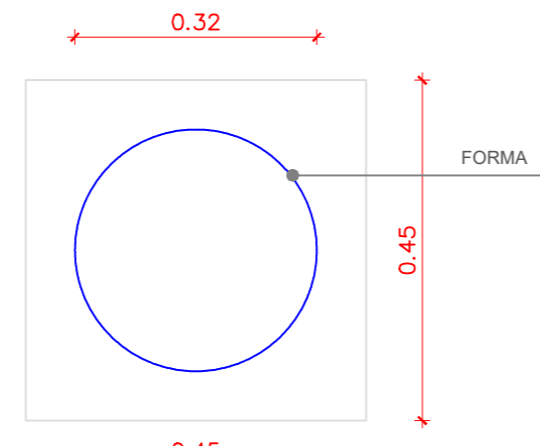
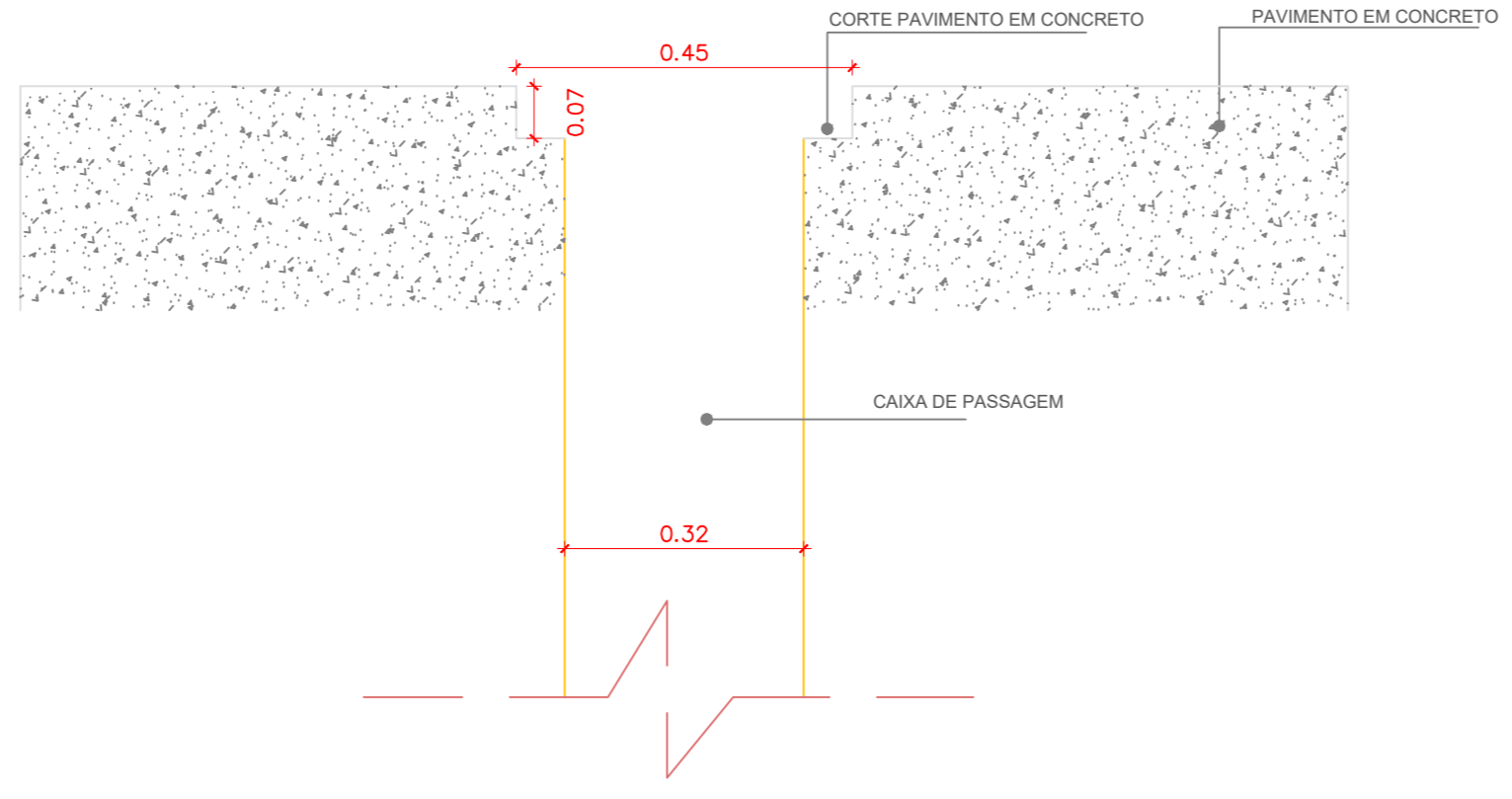
PLANTA LOCAÇÃO DOS TAPUMES
1:400

LEGENDA:

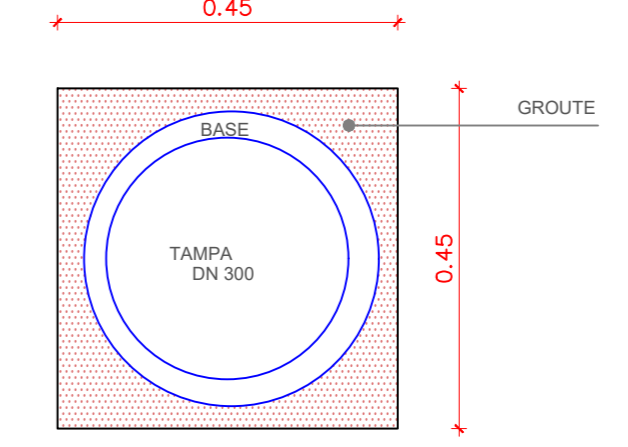
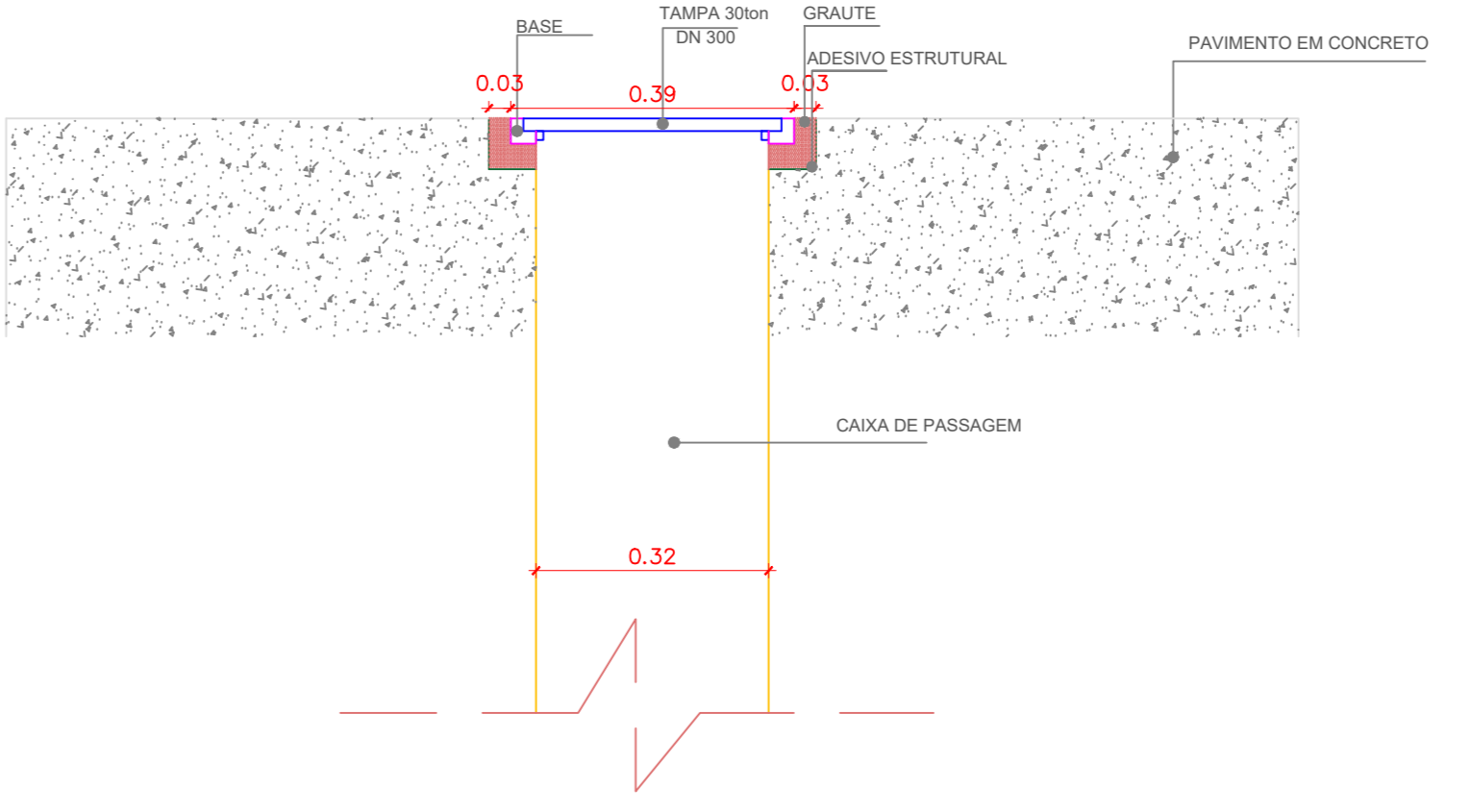
- Tampão não interferir
- Tampão a serem substituídos



VISTA EM PLANTA
CAIXA DE PASSAGEM EXISTENTE

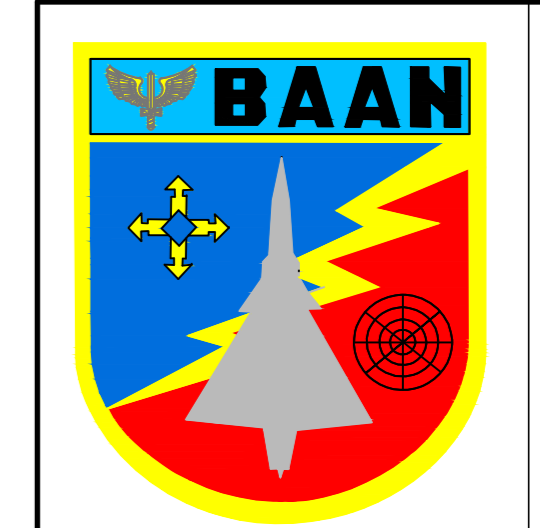


VISTA EM PLANTA
ESQUEMA DE CORTE



VISTA EM PLANTA
TAMPAS A SEREM EXECUTADAS

DETALHAMENTOS
Sem esc.



BASE AÉREA DE ANÁPOLIS - BAAN

ESQUADRÃO DE INFRAESTRUTURA DA BAAN

TAMPAS DAS CAIXAS DE ATERRAMENTO DA ÁREA OPERACIONAL

LOCAÇÃO DAS TAMPAS E TAPUMES.
DETALHAMENTO DAS TAMPAS

EDIFICAÇÃO	UNIDADE	PROPOSTA	DATA	REVISÃO
INDC.	m	1/1	29/10/2025	GO.001-67281-H003 REV 01



MINISTÉRIO DA DEFESA
COMANDO DA AERONÁUTICA

CONTROLE DE ASSINATURAS ELETRÔNICAS DO DOCUMENTO

Documento:	PLANTA DE ARQUITETURA tampas PRANCHA ARQ REV.01 29-10
Data/Hora de Criação:	04/11/2025 16:53:19
Páginas do Documento:	1
Páginas Totais (Doc. + Ass.)	2
Hash MD5:	0d4dfe7536dcaaded52fe20c1c74a3cd
Verificação de Autenticidade:	https://autenticidade-documento.sti.fab.mil.br/assinatura

Este documento foi assinado e conferido eletronicamente com fundamento no artigo 6º, do Decreto nº 8.539 de 08/10/2015 da Presidência da República pelos assinantes abaixo:

Assinado via ASSINATURA CADASTRAL por 2º Ten EDMUNDO RIBEIRO ROSA NETO no dia 05/11/2025 às 10:41:24 no horário oficial de Brasília.

Assinado via ASSINATURA CADASTRAL por 1º Ten EDUARDO FERNANDO DE OLIVEIRA no dia 05/11/2025 às 11:38:34 no horário oficial de Brasília.

Assinado via ASSINATURA CADASTRAL por Major DOUGLAS LEONARDO MARCIANO no dia 05/11/2025 às 15:43:58 no horário oficial de Brasília.

Assinado via ASSINATURA CADASTRAL por Primeiro Sargento EMIVAL ALVES NETO no dia 17/11/2025 às 11:02:52 no horário oficial de Brasília.

CONTROLE DE ASSINATURAS ELETRÔNICAS DO DOCUMENTO