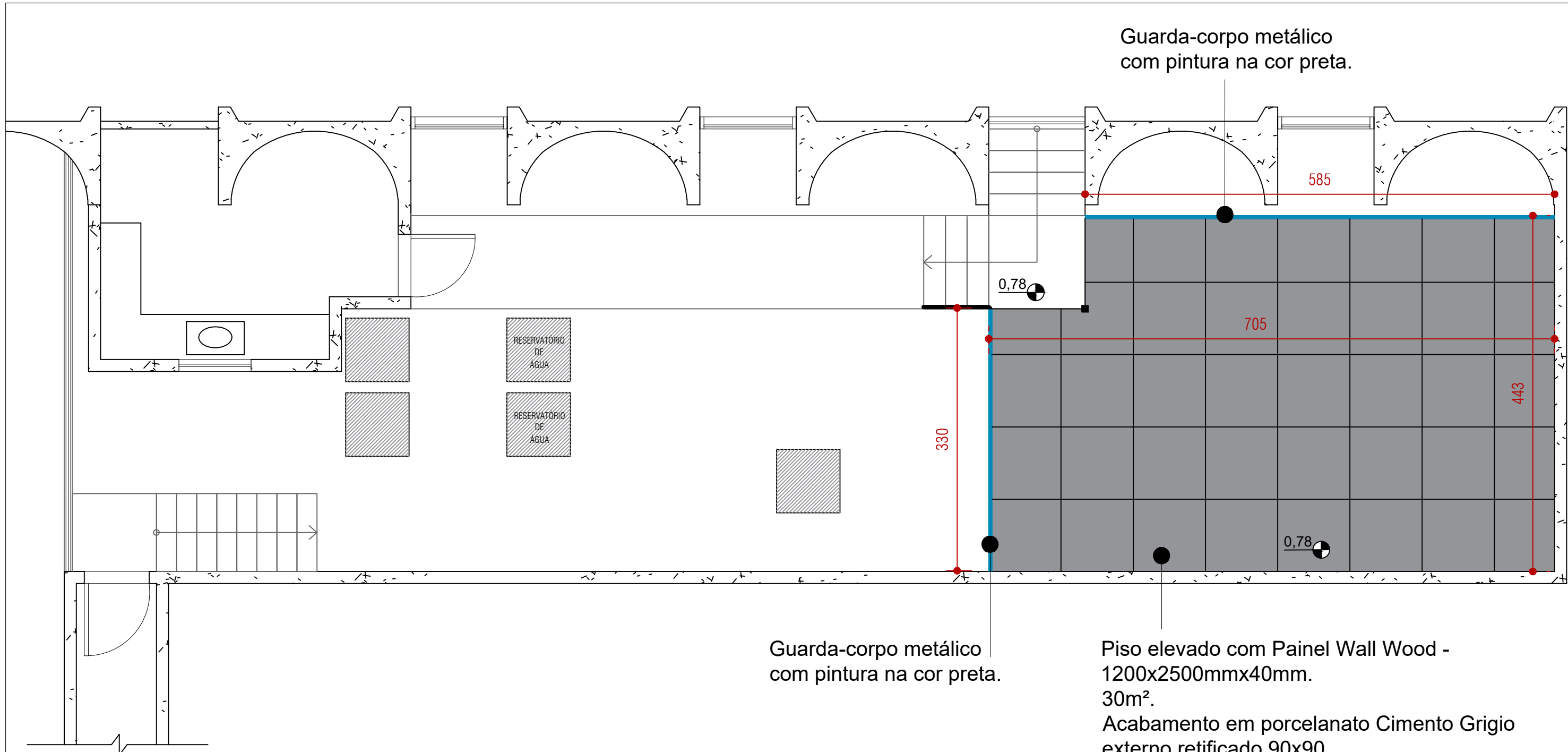


Retirar guarda corpo existente

Planta Baixa - À Retirar
1:50

MDEF	EB	DEC	DOM	ANO	PROJETO	ITEM	FOLHA
B	ADM	QGEx		2025	ARQ		01/04
OM	B ADM QGEx				LOCAL	QGEx - SMU - BRASÍLIA/DF	
PROJETO	ÁREA EXTERNA EME						DATA
PRANCHA	PLANTA BAIXA - À RETIRAR						MARÇO / 2025
AUTOR	3º SGT LARISSA BORGES				VISTO AUTOR	ESC	
CHEFE SEÇÃO DE MANUTENÇÃO	VANDERLEI CORRÊA DOS SANTOS FILHO - Ten Cel				VISTO CH DIV MNT	INDICADA	
COMANDANTE DA BASE ADM DO QGEx	NILTON FABIANO VELOZO LINS - Cel				VISTO CMT B ADM QGEx	DESENHISTA	
						3º SGT LARISSA BORGES	
						ARQUIVO	

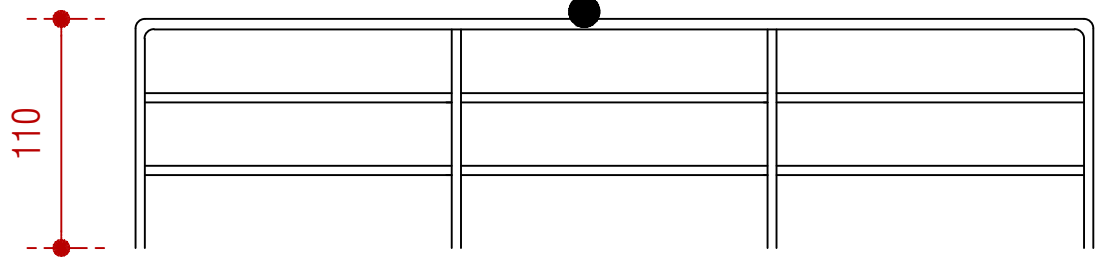


Guarda-corpo metálico com pintura na cor preta.

Piso elevado com Paineis Wall Wood - 1200x2500mmx40mm. 30m².
Acabamento em porcelanato Cimento Grigio externo retificado 90x90. 30m².

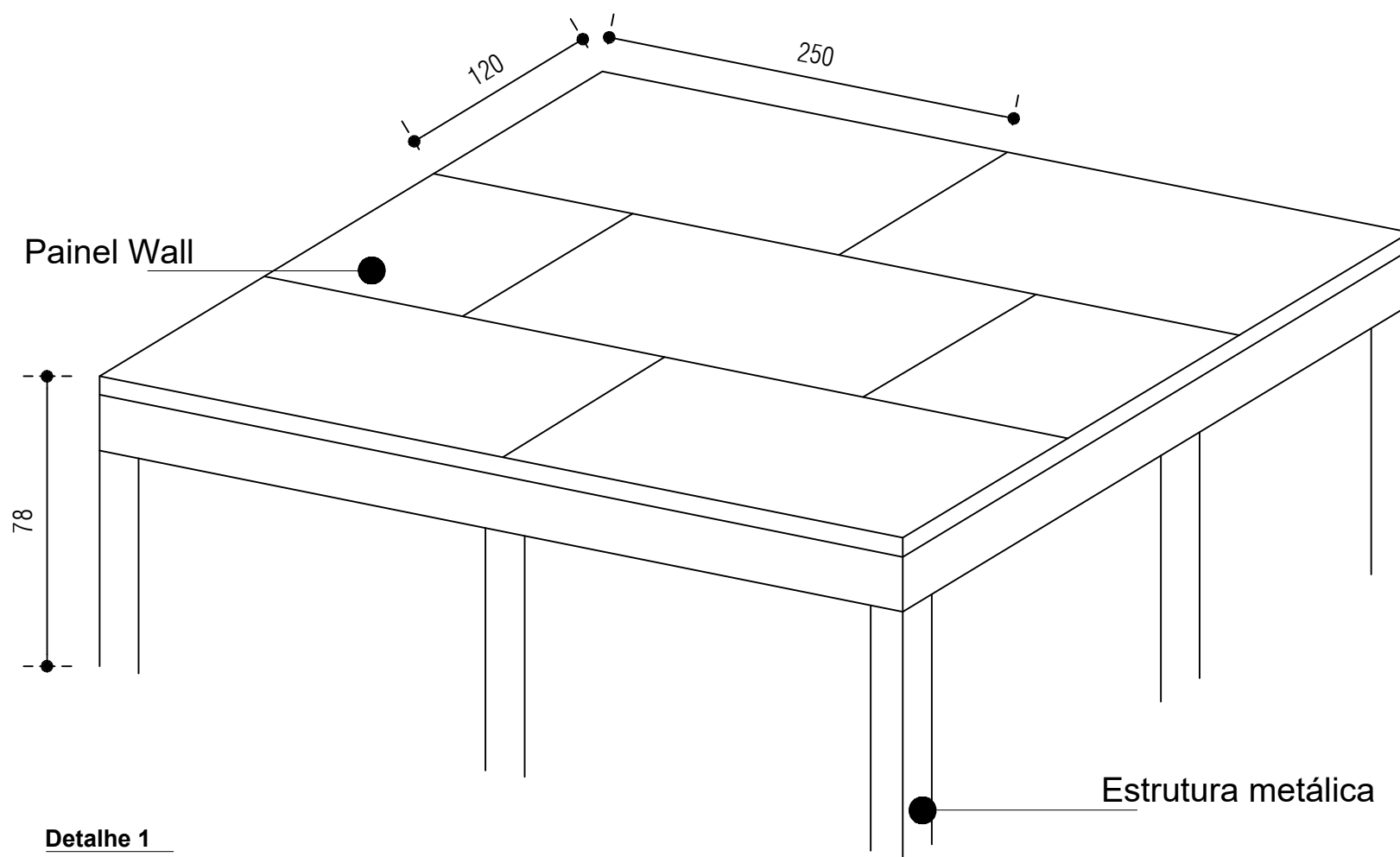
Planta Baixa - À Construir
1:50

Guarda-corpo metálico com pintura na cor preta.

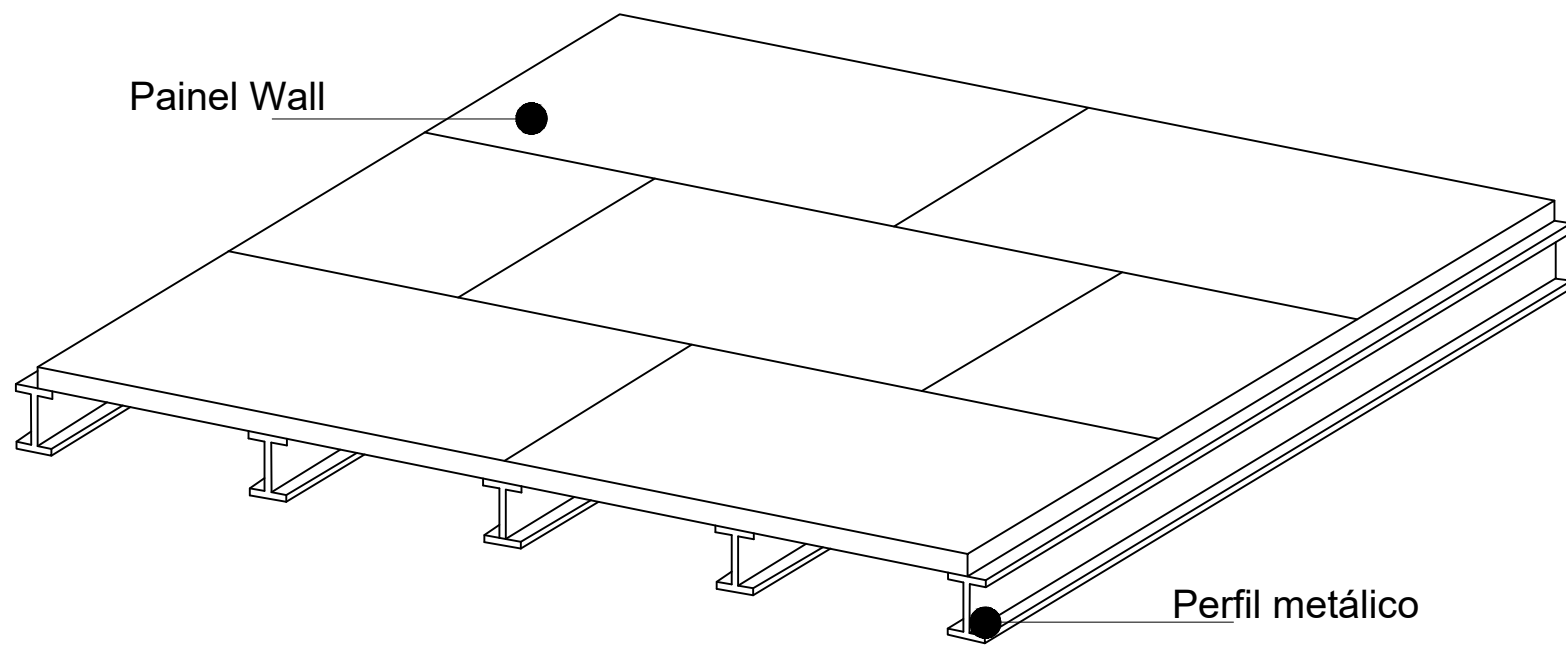


Vista - Guarda-corpo sem escala

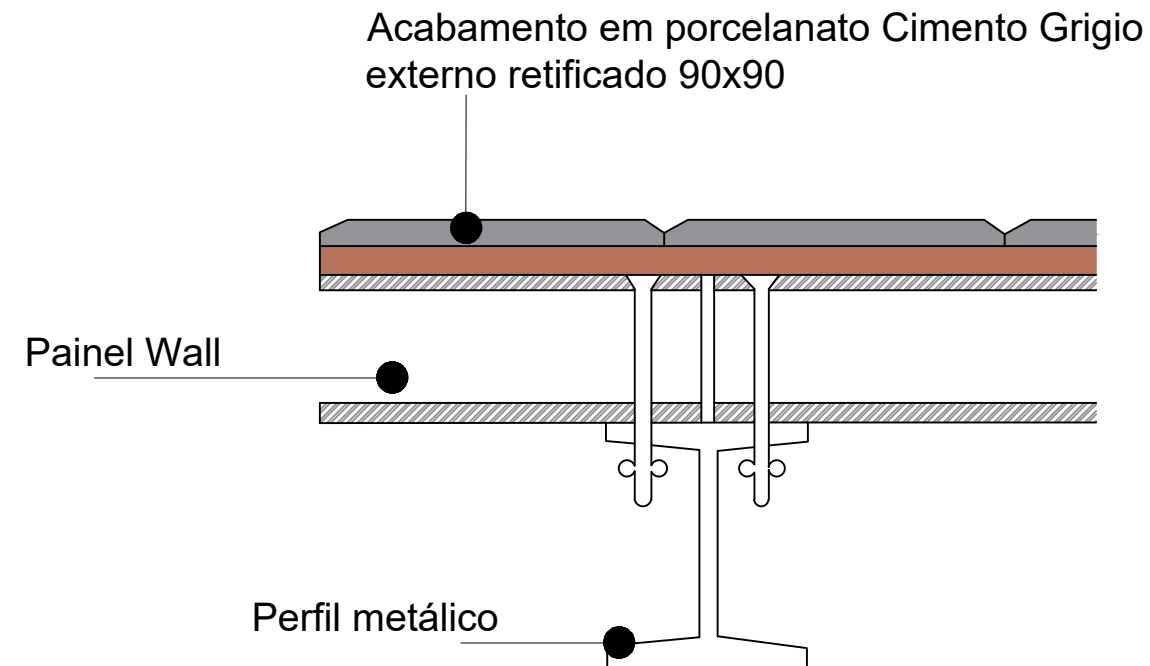
MDEF	EB	DEC	DOM	ANO	PROJETO	ITEM	FOLHA
B	ADM	QGEx		2025	ARQ		02/04
OM	B ADM QGEx				LOCAL	QGEx - SMU - BRASÍLIA/DF	
PROJETO	ÁREA EXTERNA EME						DATA
PRANCHA	PLANTA BAIXA - À CONSTRUIR						FEVEREIRO / 2025
AUTOR	3º SGT LARISSA BORGES				VISTO AUTOR	ESC	
CHEFE SEÇÃO DE MANUTENÇÃO	VANDERLEI CORRÊA DOS SANTOS FILHO - Ten Cel				VISTO CH DIV MNT	INDICADA	
COMANDANTE DA BASE ADM DO QGEx	NILTON FABIANO VELOZO LINS - Cel				VISTO CMT B ADM QGEx	DESENHISTA	
						3º SGT LARISSA BORGES	
						ARQUIVO	



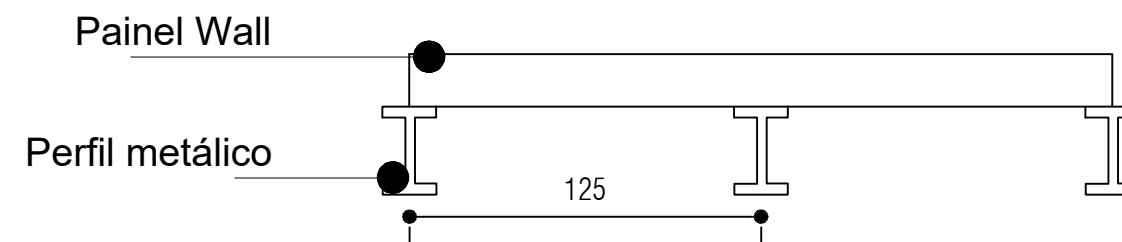
Detalhe 1
sem escala



Detalhe 2
sem escala



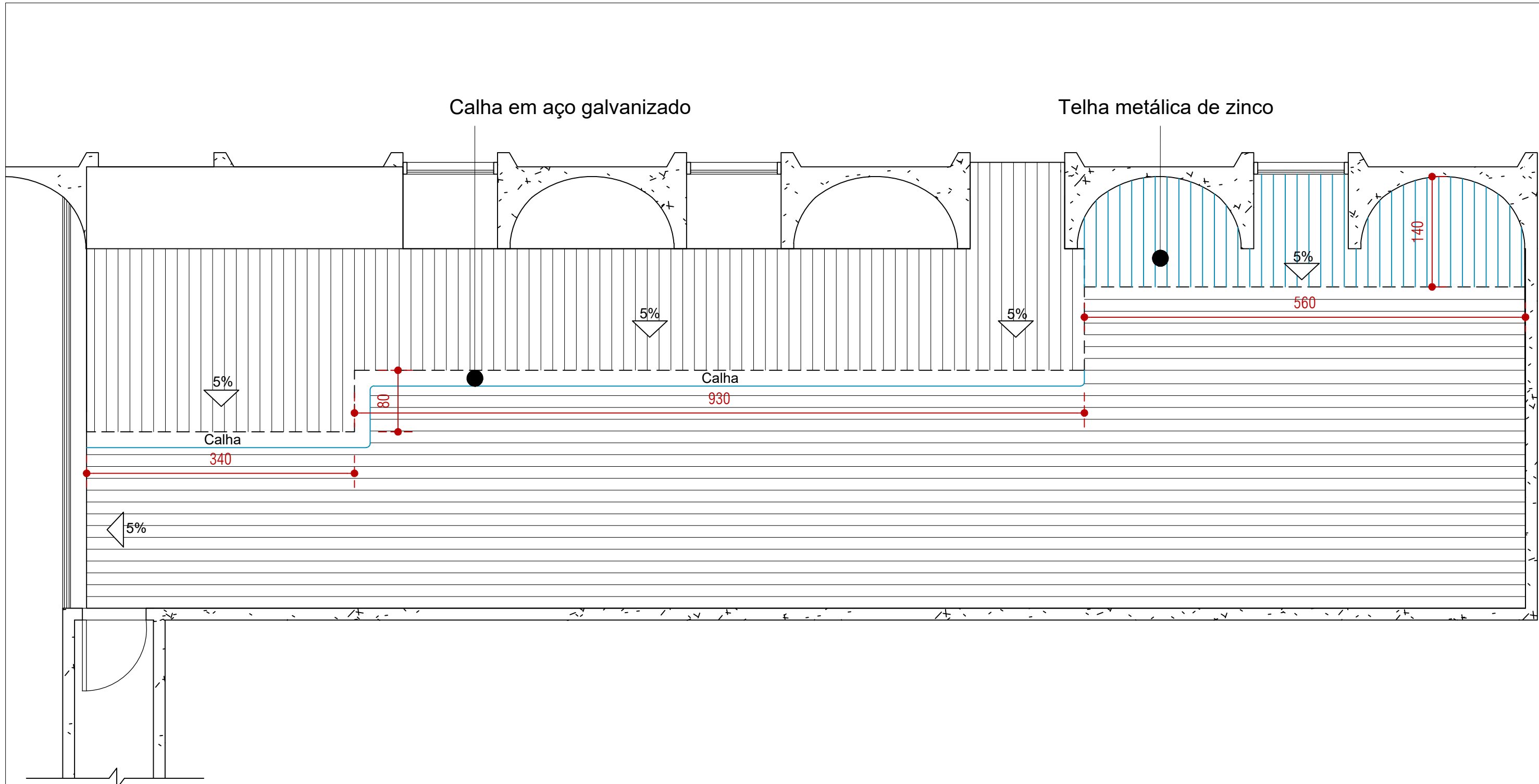
Detalhe 3
sem escala



Espaçamento entre os vãos; Distância máxima: 1,25m.

Detalhe 4
sem escala

MDEF	EB	DEC	DOM	ANO	PROJETO	ITEM	FOLHA
B	ADM	QGEx		2025	ARQ		03/04
OM	B ADM QGEx				LOCAL	QGEx - SMU - BRASÍLIA/DF	
PROJETO	ÁREA EXTERNA EME						DATA
PRANCHA	PLANTA BAIXA - DETALHES						FEVEREIRO / 2025
AUTOR	3º SGT LARISSA BORGES				VISTO AUTOR	ESC	
CHEFE SEÇÃO DE MANUTENÇÃO	VANDERLEI CORRÊA DOS SANTOS FILHO - Ten Cel				VISTO CH DIV MNT	INDICADA	
COMANDANTE DA BASE ADM DO QGEx	NILTON FABIANO VELOZO LINS - Cel				VISTO CMT B ADM QGEx	DESENHISTA	
						3º SGT LARISSA BORGES	
						ARQUIVO	



Planta Baixa - Cobertura
1:50

MDEF	EB	DEC	DOM	ANO	PROJETO	ITEM	FOLHA
B	ADM	QGEx		2025	ARQ		04/04
OM	B ADM QGEx				LOCAL	QGEx - SMU - BRASÍLIA/DF	
PROJETO	ÁREA EXTERNA EME						DATA
PRANCHA	PLANTA BAIXA - COBERTURA						FEVEREIRO / 2025
AUTOR	3º SGT LARISSA BORGES				VISTO AUTOR	ESC	
CHEFE SEÇÃO DE MANUTENÇÃO	VANDERLEI CORRÊA DOS SANTOS FILHO - Ten Cel				VISTO CH DIV MNT	INDICADA	
COMANDANTE DA BASE ADM DO QGEx	NILTON FABIANO VELOZO LINS - Cel				VISTO CMT B ADM QGEx	DESENHISTA	
						3º SGT LARISSA BORGES	
						ARQUIVO	