

**BASE DE ADM. E APOIO 5º DIVISÃO DO EXÉRCITO**
**Termo de Referência 65/2026**
**Informações Básicas**

|                           |  |                      |                          |
|---------------------------|--|----------------------|--------------------------|
| <b>Número do artefato</b> | <b>UASG</b>  | <b>Editado por</b>   | <b>Atualizado em</b>     |
| 65/2026                   | 160192-BASE DE ADM. E APOIO 5º DIVISÃO DO EXÉRCITO | VINICIUS GOMES SILVA | 22/04/2026 11:28 (v 0.4) |
| <b>Status</b>             |  |                      |                          |
| ASSINADO                  |  |                      |                          |

**Outras informações**

|   |                              |                                |
|---|------------------------------|--------------------------------|
| <b>Categoria</b>                                      | <b>Número da Contratação</b> | <b>Processo Administrativo</b> |
| II - compra, inclusive por encomenda/Bens permanentes |                              | 64262.000832/2026-75           |

**1. CONDIÇÕES GERAIS DA CONTRATAÇÃO**

1.1. Aquisição de (01) Armário, (01) Mesa de Elevação e (01) Cristaleira, todos sob medida, em MDF e acabamentos diversos, nos termos da tabela abaixo, conforme condições e exigências estabelecidas neste instrumento.

1.2. Considerando que o Sistema de Dispensa Eletrônica não permite agrupar os itens, informo que o GRUPO 1 CORRESPONDE AOS ITENS 1.1, 1.12 e 1.3. Ou seja, o valor da proposta/lance a ser cadastrada no sistema pela empresa participante deve corresponder ao somatório total dos itens respectivo do GRUPO 1.

| Grupo | Item | Especificação  | CatMat | Unidade de medida | Quantidade | Valor Unitário (Estimado) | Valor total  |
|-------|------|--|--------|-------------------|------------|---------------------------|--------------|
| 1     | 1.1  | ARMÁRIO CORTE AA : ESTRUTURA EM MDF SUCUPIRA ARAÚCO, AS FRENTES EM MDF SUCUPIRA ARAÚCO COM QUATRO GAVETAS, DUAS PORTAS, NICHOS E SEIS PUXADORES BOTÃO QUADRADO 4CM COR PRETO CONFORME PROJETO EM ANEXO.    | 634237 | Und               | 01         | R\$ 5.790,00              | R\$ 5.790,00 |
|       | 1.2  | MESA ELEVÇÃO 2/3 TAMPO EM L MODELADO EM MDF OÁSIS DURATEX E PÉ CIRCULAR EM AÇO INOX CONFORME PROJETO. CONFORME PROJETO EM ANEXO.   | 631951 | Und               | 01         | R\$ 3.711,66              | R\$ 3.711,66 |
|       | 1.3  | CRISTALEIRA COM ESTRUTURA EM MDF OÁSIS DURATEX, PRATELEIRAS EM VIDRO FUMÊ 10MM, PORTA DE ABRIR COM PERFIL E PUXADOR SLIM ALUMÍNIO PRETO E VIDRO FUMÊ 10MM E ACABAMENTO NO FUNDO CONFORME PROJETO EM ANEXO. | 612595 | Und               | 01         | R\$ 5.885,00              | R\$ 5.885,00 |

1.2. Os bens objeto desta contratação são caracterizados como comuns, uma vez os padrões de desempenho e qualidade podem ser objetivamente definidos pelo edital, por meio de especificações usuais de mercado, conforme os termos do art. 6º, inciso XIII, da Lei nº 14.133/2021.

#### **Da vedação de contratação de marca ou produto**

4.4. Não se estabelecerá vedação à contratação vinculada a marca específica; todavia, o produto proposto deverá, impreterivelmente, atender às exigências técnicas delineadas na tabela constante do item 1.1 do presente instrumento.

#### **Da exigência de amostra**

4.5. Não serão exigidas amostras dos itens da presente contratação.

#### **Da exigência de carta de solidariedade**

4.6. Visando obstar qualquer óbice potencial à isonomia e à livre concorrência entre os licitantes, ficará dispensada a exigência de carta de solidariedade emitida pelo fabricante de bens ou pelo executante autorizado de serviços específicos.

#### **Subcontratação**

4.7. Não será admitida a subcontratação do objeto contratual.

#### **Garantia da contratação**

4.8. Não haverá exigência da garantia da contratação dos art. 96 e seguintes da Lei nº 14.133, de 2021, pelas razões constantes do Estudo Técnico Preliminar.

#### **Reserva de cotas para microempresas e empresas de pequeno porte:**

4.9. Não se aplica à presente contratação.

#### **Margem de Preferência:**

4.10. Não se aplica à presente contratação.

## **5. MODELO DE EXECUÇÃO DO OBJETO**

#### **Condições de Entrega**

5.1. O prazo de entrega dos bens é de 30 dias, contados do(a) recebimento/retirada da Nota de Empenho, em remessa única.

5.2. Caso não seja possível a entrega na data assinalada, a empresa deverá comunicar as razões respectivas com pelo menos 05 dias de antecedência ao término do prazo de entrega estipulado para que qualquer pleito de prorrogação de prazo seja analisado, ressalvadas situações de caso fortuito e força maior.

5.3. Os bens deverão ser entregues no seguinte endereço: Comando da Artilharia Divisionária da 5ª Divisão de Exército, Rua 31 de Março, S/N – CEP 81.150-900 – Pinheirinho – Curitiba – PR.

#### **Garantia, manutenção e assistência técnica**

5.4. O prazo de garantia é aquele estabelecido na Lei nº 8.078, de 11 de setembro de 1990 (Código de Defesa do Consumidor)

5.5. A garantia será prestada com vistas a manter os equipamentos fornecidos em perfeitas condições de uso, sem qualquer ônus ou custo adicional para o Contratante.

5.6. A garantia abrange a realização da manutenção corretiva dos bens pelo próprio Contratado, ou, se for o caso, por meio de assistência técnica autorizada, de acordo com as normas técnicas específicas.

5.7. Entende-se por manutenção corretiva aquela destinada a corrigir os defeitos apresentados pelos bens, compreendendo a substituição de peças, a realização de ajustes, reparos e correções necessárias.

5.8. As peças que apresentarem vício ou defeito no período de vigência da garantia deverão ser substituídas por outras novas, de primeiro uso, e originais, que apresentem padrões de qualidade e desempenho iguais ou superiores aos das peças utilizadas na fabricação do equipamento.

5.9. Uma vez notificado, o Contratado realizará a reparação ou substituição dos bens que apresentarem vício ou defeito no prazo de até 30 (trinta) dias úteis, já incluído nesse prazo o tempo necessário para eventual retirada e devolução do bem, a cargo do Contratado.

5.10. O prazo indicado no subitem anterior, durante seu transcurso, poderá ser prorrogado uma única vez, por igual período, mediante solicitação escrita e justificada do Contratado, aceita pelo Contratante.

6.15. A fiscalização de que trata esta cláusula não exclui nem reduz a responsabilidade do Contratado, inclusive perante terceiros, por qualquer irregularidade, ainda que resultante de imperfeições técnicas, vícios redibitórios, ou emprego de material inadequado ou de qualidade inferior e, na ocorrência desta, não implica corresponsabilidade da Contratante ou de seus agentes, gestores e fiscais, de conformidade.

#### **Gestor do Contrato**

6.16. Cabe ao gestor do contrato:

6.16.1. coordenar a atualização do processo de acompanhamento e fiscalização do contrato contendo todos os registros formais da execução no histórico de gerenciamento do contrato, a exemplo da ordem de serviço, do registro de ocorrências, das alterações e das prorrogações contratuais, elaborando relatório com vistas à verificação da necessidade de adequações do contrato para fins de atendimento da finalidade da administração.

6.16.2. acompanhar os registros realizados pelos fiscais do contrato, de todas as ocorrências relacionadas à execução do contrato e as medidas adotadas, informando, se for o caso, à autoridade superior àquelas que ultrapassarem a sua competência.

6.16.3. acompanhar a manutenção das condições de habilitação da contratada, para fins de empenho de despesa e pagamento, e anotar os problemas que obstem o fluxo normal da liquidação e do pagamento da despesa no relatório de riscos eventuais.

6.16.4. emitir documento comprobatório da avaliação realizada pelos fiscais técnico, administrativo e setorial quanto ao cumprimento de obrigações assumidas pelo Contratado, com menção ao seu desempenho na execução contratual, baseado nos indicadores objetivamente definidos e aferidos, e a eventuais penalidades aplicadas, devendo constar do cadastro de atesto de cumprimento de obrigações.

6.16.5. tomar providências para a formalização de processo administrativo de responsabilização para fins de aplicação de sanções, a ser conduzido pela comissão de que trata o art. 158 da Lei nº 14.133, de 2021, ou pelo agente ou pelo setor com competência para tal, conforme o caso.

6.16.6. elaborar relatório final com informações sobre a consecução dos objetivos que tenham justificado a contratação e eventuais condutas a serem adotadas para o aprimoramento das atividades da Administração.

6.16.7. enviar a documentação pertinente ao setor de contratos para a formalização dos procedimentos de liquidação e pagamento, no valor dimensionado pela fiscalização e gestão nos termos do contrato.

## **7. INFRAÇÕES E SANÇÕES ADMINISTRATIVAS**

7.1. Comete infração administrativa, nos termos da Lei nº 14.133, de 2021, o Contratado que:

- a) der causa à inexecução parcial do contrato;
- b) der causa à inexecução parcial do contrato que cause grave dano à Administração ou ao funcionamento dos serviços públicos ou ao interesse coletivo;
- c) der causa à inexecução total do contrato;
- d) ensejar o retardamento da execução ou da entrega do objeto da contratação sem motivo justificado;
- e) apresentar documentação falsa ou prestar declaração falsa durante a execução do contrato;
- f) praticar ato fraudulento na execução do contrato;
- g) comportar-se de modo inidôneo ou cometer fraude de qualquer natureza;
- h) praticar ato lesivo previsto no art. 5º da Lei nº 12.846, de 1º de agosto de 2013.

7.2. Serão aplicadas ao Contratado que incorrer nas infrações acima descritas as seguintes sanções:

7.2.1. Advertência, quando o Contratado der causa à inexecução parcial do contrato, sempre que não se justificar a imposição de penalidade mais grave;

7.2.2. Impedimento de licitar e contratar, quando praticadas as condutas descritas nas alíneas "b", "c" e "d" do subitem acima, sempre que não se justificar a imposição de penalidade mais grave;

7.2.3. Declaração de inidoneidade para licitar e contratar, quando praticadas as condutas descritas nas alíneas "e", "f", "g" e "h" do subitem acima, bem como nas alíneas "b", "c" e "d", que justifiquem a imposição de penalidade mais grave.

7.11. A personalidade jurídica do Contratado poderá ser desconsiderada sempre que utilizada com abuso do direito para facilitar, encobrir ou dissimular a prática dos atos ilícitos previstos neste Termo de Referência ou para provocar confusão patrimonial, e, nesse caso, todos os efeitos das sanções aplicadas à pessoa jurídica serão estendidos aos seus administradores e sócios com poderes de administração, à pessoa jurídica sucessora ou à empresa do mesmo ramo com relação de coligação ou controle, de fato ou de direito, com o Contratado, observados, em todos os casos, o contraditório, a ampla defesa e a obrigatoriedade de análise jurídica prévia.

7.12. O Contratante deverá, no prazo máximo de 15 (quinze) dias úteis, contado da data de aplicação da sanção, informar e manter atualizados os dados relativos às sanções por ela aplicadas, para fins de publicidade no Cadastro Nacional de Empresas Inidôneas e Suspensas (CEIS) e no Cadastro Nacional de Empresas Punidas (CNEP), instituídos no âmbito do Poder Executivo Federal.

7.12.1. As penalidades serão obrigatoriamente registradas no SICAF.

7.13. As sanções de impedimento de licitar e contratar e declaração de inidoneidade para licitar ou contratar são passíveis de reabilitação na forma do art. 163 da Lei nº 14.133, de 2021.

7.14. Os débitos do Contratado para com a Administração Contratante, resultantes de multa administrativa e/ou indenizações, não inscritos em dívida ativa, poderão ser compensados, total ou parcialmente, com os créditos devidos pelo referido órgão decorrentes deste mesmo contrato ou de outros contratos administrativos que o Contratado possua com o mesmo órgão ora Contratante, na forma da Instrução Normativa SEGES/ME nº 26, de 13 de abril de 2022.

## **8. CRITÉRIOS DE MEDIÇÃO E DE PAGAMENTO**

### **Recebimento**

8.1. Os bens serão recebidos provisoriamente, de forma sumária, no ato da entrega, juntamente com a nota fiscal ou instrumento de cobrança equivalente, pelo(a) responsável pelo acompanhamento e fiscalização do contrato, para efeito de posterior verificação de sua conformidade com as especificações constantes no Termo de Referência e na proposta.

8.2. Os bens poderão ser rejeitados, no todo ou em parte, inclusive antes do recebimento provisório, quando em desacordo com as especificações constantes no Termo de Referência e na proposta, devendo ser substituídos no prazo de 10 (dez) dias, a contar da notificação da contratada, às suas custas, sem prejuízo da aplicação das penalidades.

8.3. O recebimento definitivo ocorrerá no prazo de 10 (dez) dias úteis, a contar do recebimento da nota fiscal ou instrumento de cobrança equivalente pela Administração, após a verificação da qualidade e quantidade do material e consequente aceitação mediante termo detalhado.

8.4. Para as contratações decorrentes de despesas cujos valores não ultrapassem o limite de que trata o inciso II do art. 75 da Lei nº 14.133, de 2021, o prazo máximo para o recebimento definitivo será de até 10 (dez) dias úteis.

8.5. O prazo para recebimento definitivo poderá ser excepcionalmente prorrogado, de forma justificada, por igual período, quando houver necessidade de diligências para a aferição do atendimento das exigências contratuais.

8.6. No caso de controvérsia sobre a execução do objeto, quanto à dimensão, qualidade e quantidade, deverá ser observado o teor do art. 143 da Lei nº 14.133, de 2021, comunicando-se à empresa para emissão de Nota Fiscal quanto à parcela incontroversa da execução do objeto, para efeito de liquidação e pagamento.

8.7. O prazo para a solução, pelo Contratado, de inconsistências na execução do objeto ou de saneamento da nota fiscal ou de instrumento de cobrança equivalente, verificadas pela Administração durante a análise prévia à liquidação de despesa, não será computado para os fins do recebimento definitivo.

8.8. O recebimento provisório ou definitivo não excluirá a responsabilidade civil pela solidez e pela segurança dos bens nem a responsabilidade ético-profissional pela perfeita execução do contrato.

8.9. As atividades de montagem, instalação e quaisquer outras necessárias para o funcionamento ou uso do bem correrão por conta do Contratado e são condição para o recebimento do objeto.

### **Liquidação**

8.10. Recebida a Nota Fiscal ou documento de cobrança equivalente, correrá o prazo de dez dias úteis para fins de liquidação, na forma desta seção, prorrogáveis por igual período, nos termos do art. 7º, §3º da Instrução Normativa SEGES/ME nº 77/2022.

8.11. O prazo de que trata o item anterior será reduzido à metade, mantendo-se a possibilidade de prorrogação, no caso de contratações decorrentes de despesas cujos valores não ultrapassem o limite de que trata o inciso II do art. 75 da Lei nº 14.133, de 2021.

### **Antecipação de pagamento**

8.27. A presente contratação não permite a antecipação de pagamento.

### **Cessão de Crédito**

8.28. As cessões de crédito dependerão de prévia aprovação do Contratante.

8.28.1. A eficácia da cessão de crédito, em relação à Administração, está condicionada à celebração de termo aditivo ao contrato administrativo.

8.28.2. Sem prejuízo do regular atendimento da obrigação contratual de cumprimento de todas as condições de habilitação por parte do Contratado (cedente), a celebração do aditamento de cessão de crédito e a realização dos pagamentos respectivos também se condicionam à regularidade fiscal e trabalhista do cessionário, bem como à certificação de que o cessionário não se encontra impedido de licitar e contratar com o Poder Público, conforme a legislação em vigor, ou de receber benefícios ou incentivos fiscais ou creditícios, direta ou indiretamente, conforme o art. 12 da Lei nº 8.429, de 1992, nos termos do Parecer JL-01, de 18 de maio de 2020.

8.28.3. O crédito a ser pago à cessionária é exatamente aquele que seria destinado à cedente (Contratado) pela execução do objeto contratual, restando absolutamente incólumes todas as defesas e exceções ao pagamento e todas as demais cláusulas exorbitantes ao direito comum aplicáveis no regime jurídico de direito público incidente sobre os contratos administrativos, incluindo a possibilidade de pagamento em conta vinculada ou de pagamento pela efetiva comprovação do fato gerador, quando for o caso, e o desconto de multas, glosas e prejuízos causados à Administração.

8.28.4. A cessão de crédito não afetará a execução do objeto contratado, que continuará sob a integral responsabilidade do Contratado.

8.29. O disposto nesta seção não afeta as operações de crédito de que trata a Instrução Normativa SEGES/MGI nº 82, de 21 de fevereiro de 2025, as quais ficam por esta regidas.

### **Reajuste**

8.30. Os preços inicialmente contratados são fixos e irrevogáveis no prazo de um ano contado da data do orçamento estimado.

8.31. Após o interregno de um ano, e independentemente de pedido do Contratado, os preços iniciais serão reajustados, mediante a aplicação, pelo Contratante, do índice IPCA, exclusivamente para as obrigações iniciadas e concluídas após a ocorrência da anualidade.

8.32. Nos reajustes subsequentes ao primeiro, o interregno mínimo de um ano será contado a partir dos efeitos financeiros do último reajuste.

8.33. No caso de atraso ou não divulgação do(s) índice (s) de reajustamento, o Contratante pagará ao Contratado a importância calculada pela última variação conhecida, liquidando a diferença correspondente tão logo seja(m) divulgado(s) o(s) índice(s) definitivo(s).

8.34. Nas aferições finais, o(s) índice(s) utilizado(s) para reajuste será(ão), obrigatoriamente, o(s) definitivo(s).

8.35. Caso o(s) índice(s) estabelecido(s) para reajustamento venha(m) a ser extinto(s) ou de qualquer forma não possa(m) mais ser utilizado(s), será(ão) adotado(s), em substituição, o(s) que vier(em) a ser determinado(s) pela legislação então em vigor.

8.36. Na ausência de previsão legal quanto ao índice substituto, as partes elegerão novo índice oficial, para reajustamento do preço do valor remanescente, por meio de termo aditivo.

8.37. O reajuste será realizado por apostilamento.

## **9. FORMA E CRITÉRIOS DE SELEÇÃO DO FORNECEDOR E FORMA DE FORNECIMENTO**

### **Forma de seleção e critério de julgamento da proposta[A1]**

9.1. O fornecedor será selecionado por meio de contratação direta com fundamento no art. 75, inciso II, da Lei nº 14.133, de 1º de abril de 2021.

### **Forma de fornecimento**

9.2. O fornecimento do objeto será integral.

9.22. certidão negativa de falência expedida pelo distribuidor da sede do fornecedor;

9.23. balanço patrimonial, demonstração de resultado de exercício e demais demonstrações contábeis dos dois últimos exercícios sociais, já exigíveis e apresentados na forma da lei, comprovando, índices de Liquidez Geral (LG), Liquidez Corrente (LC), e Solvência Geral (SG) superiores a 1 (um), obtidos por meio da aplicação das seguintes fórmulas:

$$\text{LG} = \frac{\text{Ativo Circulante} + \text{Realizável a Longo Prazo}}{\text{Passivo Circulante} + \text{Passivo Não Circulante}}$$
$$\text{SG} = \frac{\text{Ativo Total}}{\text{Passivo Circulante} + \text{Passivo Não Circulante}}$$
$$\text{LC} = \frac{\text{Ativo Circulante}}{\text{Passivo Circulante}}$$

9.24. Caso a empresa interessada apresente resultado inferior ou igual a 1 (um) em qualquer dos índices de Liquidez Geral (LG), Solvência Geral (SG) e Liquidez Corrente (LC), será exigido para fins de habilitação capital mínimo de 5 % do valor total estimado da contratação.

9.25. Os indicadores fixados acima deverão ser atingidos em cada um dos dois últimos exercícios sociais, sob pena de inabilitação

9.26. Os documentos referidos acima limitar-se-ão ao último exercício no caso de a pessoa jurídica ter sido constituída há menos de 2 (dois) anos;

9.27. Os documentos referidos acima deverão ser exigidos com base no limite definido pela Receita Federal do Brasil para transmissão da Escrituração Contábil Digital - ECD ao Sped.

9.28. As empresas criadas no exercício financeiro da licitação/contratação deverão atender a todas as exigências da habilitação e poderão substituir os demonstrativos contábeis pelo balanço de abertura.

9.29. O atendimento dos índices econômicos previstos neste item deverá ser atestado mediante declaração assinada por profissional habilitado da área contábil, apresentada pelo fornecedor.

#### **Qualificação Técnica**

9.30. Comprovação de aptidão para o fornecimento de bens similares, de complexidade tecnológica e operacional equivalente ou superior à do objeto desta contratação, ou do item pertinente, por meio da apresentação de certidões ou atestados emitidos por pessoas jurídicas de direito público ou privado, ou pelo conselho profissional competente, quando for o caso.

9.30.1. Os atestados de capacidade técnica poderão ser apresentados em nome da matriz ou da filial do fornecedor.

9.30.2. O fornecedor disponibilizará todas as informações necessárias à comprovação da legitimidade dos atestados, apresentando, quando solicitado pela Administração, cópia do contrato que deu suporte à contratação, endereço atual do Contratante e local em que foi executado o objeto contratado, dentre outros documentos.

#### **Disposições gerais sobre habilitação**

9.31. Quando permitida a participação de empresas estrangeiras que não funcionem no País, as exigências de habilitação serão atendidas mediante documentos equivalentes, inicialmente apresentados em tradução livre.

9.32. Na hipótese de o fornecedor ser empresa estrangeira que não funcione no País, para assinatura do contrato ou da ata de registro de preços ou do aceite do instrumento equivalente, os documentos exigidos para a habilitação serão traduzidos por tradutor juramentado no País e apostilados nos termos do disposto no Decreto nº 8.660, de 29 de janeiro de 2016, ou de outro que venha a substituí-lo, ou consularizados pelos respectivos consulados ou embaixadas.

9.33. Não serão aceitos documentos de habilitação com indicação de CNPJ/CPF diferentes, salvo aqueles legalmente permitidos.

## 1. FORMALIZAÇÃO DA CONTRATAÇÃO

- 1.1. O adjudicatário terá o prazo de 5 dias, contado a partir da data de sua convocação, para aceitar o instrumento equivalente ao contrato [Nota de Empenho], sob pena de decair do direito à contratação, sem prejuízo das sanções previstas.
- 1.2. O prazo poderá ser prorrogado, por igual período, por solicitação justificada do adjudicatário e aceita pela Administração.
- 1.3. O aceite do instrumento equivalente pelo adjudicatário implica no reconhecimento de que:
  - 1.3.1. referido instrumento substitui o termo de contrato, sendo-lhe aplicáveis as disposições da Lei nº 14.133/2021;
  - 1.3.2. o Contratado se vincula à sua proposta e às previsões contidas na Autorização de Contratação Direta e/ou no Aviso de Dispensa Eletrônica, no Termo de Referência e em seus anexos, conforme Termo de Ciência e Concordância (Anexo II).

## 2. VIGÊNCIA E PRORROGAÇÃO

- 2.1. O prazo de vigência da contratação é aquele estabelecido no Termo de Referência, na forma do artigo 105 da Lei nº 14.133, de 2021.
- 2.2. O prazo de vigência será automaticamente prorrogado, independentemente de termo aditivo, quando o objeto não for concluído no período firmado acima, ressalvadas as providências cabíveis no caso de culpa do Contratado, previstas neste instrumento.
- 2.3. A prorrogação de que trata este item é condicionada ao ateste, pela autoridade competente, de que as condições e os preços permanecem vantajosos para a Administração, permitida a negociação com o Contratado, bem como à inexistência de registros no Cadastro Informativo de créditos não quitados do setor público federal (Cadin).
- 2.4. O Contratado não tem direito subjetivo à prorrogação contratual.
- 2.5. A prorrogação contratual deverá ser promovida mediante celebração de termo aditivo.
- 2.6. A contratação não poderá ser prorrogada quando o Contratado tiver sido penalizado nas sanções de declaração de inidoneidade ou impedimento de licitar e contratar com poder público, observadas as abrangências de aplicação.

## 3. OBRIGAÇÕES DO CONTRATANTE

- 3.1. São obrigações do Contratante:
  - 3.1.1. Exigir o cumprimento de todas as obrigações assumidas pelo Contratado, de acordo com o Termo de Referência e seus anexos;
  - 3.1.2. Receber o objeto no prazo e condições estabelecidas no Termo de Referência;
  - 3.1.3. Notificar o Contratado, por escrito, sobre vícios, defeitos incorreções, imperfeições, falhas ou irregularidades verificadas na execução do objeto contratual, fixando prazo para que seja substituído, reparado ou corrigido, total ou parcialmente, às suas expensas, certificando-se de que as soluções por ele propostas sejam as mais adequadas;
  - 3.1.4. Acompanhar e fiscalizar a execução contratual e o cumprimento das obrigações pelo Contratado;
  - 3.1.5. Efetuar o pagamento ao Contratado do valor correspondente ao fornecimento do objeto, no prazo, forma e condições estabelecidos no Termo de Referência e neste Anexo;
  - 3.1.6. Aplicar ao Contratado as sanções previstas na lei e no Termo de Referência;
  - 3.1.7. Cientificar o órgão de representação judicial da Advocacia-Geral da União para adoção das medidas cabíveis quando do descumprimento de obrigações pelo Contratado;
  - 3.1.8. Explicitamente emitir decisão sobre todas as solicitações e reclamações relacionadas à execução contratual, ressalvados os requerimentos manifestamente impertinentes, meramente protelatórios ou de nenhum interesse para a boa execução do ajuste.
    - 3.1.8.1 A Administração terá o prazo de 30 (trinta) dias, a contar da data do protocolo do requerimento para decidir, admitida a prorrogação motivada, por igual período.
  - 3.1.9. Responder eventuais pedidos de reestabelecimento do equilíbrio econômico-financeiro feitos pelo Contratado no prazo máximo de 30 (trinta) dias.
  - 3.1.10. Notificar os emitentes das garantias quanto ao início de processo administrativo para apuração de descumprimento de cláusulas contratuais.

4.1.16. Cumprir, além dos postulados legais vigentes de âmbito federal, estadual ou municipal, as normas de segurança do Contratante;

4.1.17. Alocar os empregados necessários, com habilitação e conhecimento adequados, ao perfeito cumprimento das obrigações assumidas, fornecendo os materiais, equipamentos, ferramentas e utensílios demandados, cuja quantidade, qualidade e tecnologia deverão atender às recomendações de boa técnica e a legislação de regência;

4.1.18. Conduzir os trabalhos com estrita observância às normas da legislação pertinente, cumprindo as determinações dos Poderes Públicos, mantendo sempre limpo o local de execução do objeto e nas melhores condições de segurança, higiene e disciplina.

4.1.19. Não permitir a utilização de qualquer trabalho do menor de dezesseis anos, exceto na condição de aprendiz para os maiores de quatorze anos, nem permitir a utilização do trabalho do menor de dezoito anos em trabalho noturno, perigoso ou insalubre.

4.1.20. Cumprir as normas de proteção ao trabalho, inclusive aquelas relativas à segurança e à saúde no trabalho;

4.1.21. Não submeter os trabalhadores a condições degradantes de trabalho, jornadas exaustivas, servidão por dívida ou trabalhos forçados;

4.1.22. Não permitir a utilização de qualquer trabalho do menor de dezesseis anos de idade, exceto na condição de aprendiz para os maiores de quatorze anos de idade, observada a legislação pertinente;

4.1.23. Não submeter o menor de dezoito anos de idade à realização de trabalho noturno e em condições perigosas e insalubres e à realização de atividades constantes na Lista de Piores Formas de Trabalho Infantil, aprovada pelo Decreto nº 6.481, de 12 de junho de 2008;

4.1.24. Receber e dar o tratamento adequado a denúncias de discriminação, violência e assédio no ambiente de trabalho.

## **5. DA EXTINÇÃO CONTRATUAL**

5.1. A contratação será extinta quando cumpridas as obrigações de ambas as partes, ainda que isso ocorra antes do prazo estipulado para tanto.

5.2. Se as obrigações não forem cumpridas no prazo estipulado, a vigência ficará prorrogada até a conclusão do objeto, caso em que deverá a Administração providenciar a readequação do cronograma fixado para a contratação.

5.3. Quando a não conclusão do objeto referida no item anterior decorrer de culpa do Contratado:

5.3.1. ficará ele constituído em mora, sendo-lhe aplicáveis as respectivas sanções administrativas; e

5.3.2. poderá a Administração optar pela extinção contratual e, nesse caso, adotará as medidas admitidas em lei para a continuidade da execução contratual.

5.4. A contratação poderá ser extinta antes de cumpridas as obrigações nela estipuladas, ou antes do prazo fixado, por algum dos motivos previstos no artigo 137 da Lei nº 14.133/21, bem como amigavelmente, assegurados o contraditório e a ampla defesa.

5.4.1. Nesta hipótese, aplicam-se também os artigos 138 e 139 da mesma Lei.

5.4.2. A alteração social ou a modificação da finalidade ou da estrutura da empresa não ensejará a extinção se não restringir sua capacidade de concluir o objeto.

5.4.2.1. Se a operação implicar mudança da pessoa jurídica contratada, deverá ser formalizado termo aditivo para alteração subjetiva.

5.5. O termo de extinção, sempre que possível, será precedido:

5.5.1. Balanço dos eventos contratuais já cumpridos ou parcialmente cumpridos;

5.5.2. Relação dos pagamentos já efetuados e ainda devidos;

5.5.3. Indenizações e multas.

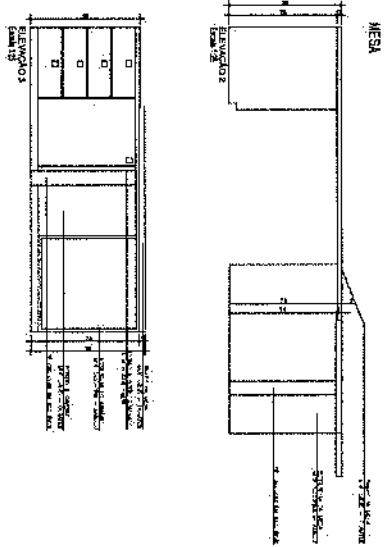
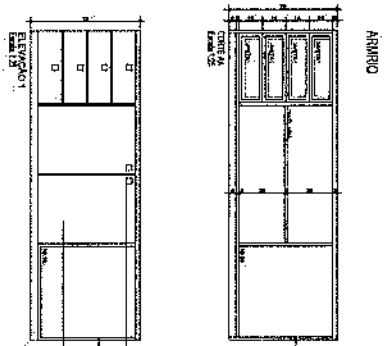
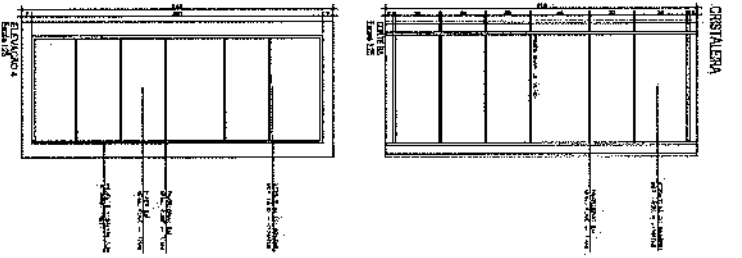
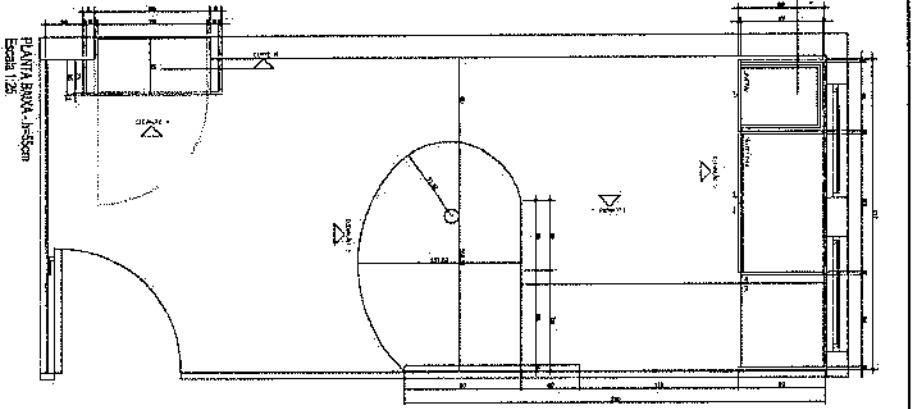
5.6. A extinção contratual não configura óbice para o reconhecimento do desequilíbrio econômico-financeiro, hipótese em que será concedida indenização por meio de termo indenizatório.

**VINICIUS GOMES SILVA**

Equipe de apoio



Assinou eletronicamente em 22/04/2026 às 11:28:50.



|   |  |   |  |            |  |
|---|--|---|--|------------|--|
| AUTOR                                   |  | PROJETO                                 |  | FECHA      |  |
| PNR                                     |  | 2026                                    |  | AR         |  |
| OBJETIVO                                |  | LAYOUT                                  |  | DATA       |  |
| ADEQUAÇÃO DO PC DO GENERAL              |  | CUBRITUBA - PR                          |  | 01/01      |  |
| DETALHAMENTO DOS MOVENS                 |  |   |  |            |  |
| AUTOR                                   |  | PROJETO                                 |  | FECHA      |  |
| KATJUSCIA CAMARGUE - VITEN              |  | ARQUITETA E CARAVANTEA - CAU ASSOCIADOS |  | 07/01/2026 |  |
| CARGO                                   |  | PROJETO                                 |  | FECHA      |  |
| RICHARD WALLACE SCOTT LAMBERT - GENERAL |  | VANTO CH SEL PRIO E BOMAS               |  | 1/26       |  |
| VANTO CH SEL PRIO E BOMAS               |  | VANTO CH SEL PRIO E BOMAS               |  | 1/26       |  |
| VANTO CH SEL PRIO E BOMAS               |  | VANTO CH SEL PRIO E BOMAS               |  | 1/26       |  |
| VANTO CH SEL PRIO E BOMAS               |  | VANTO CH SEL PRIO E BOMAS               |  | 1/26       |  |

