

## 5ª BRIGADA DE CAVALARIA BLINDADA

## Termo de Referência 37/2026

## Informações Básicas

Número do artefato	UASG	Editado por	Atualizado em
37/2026	160233-5ª BRIGADA DE CAVALARIA BLINDADA	MARCIO BRIK	18/05/2026 13:26 (v 0.3)
Status			
ASSINADO			

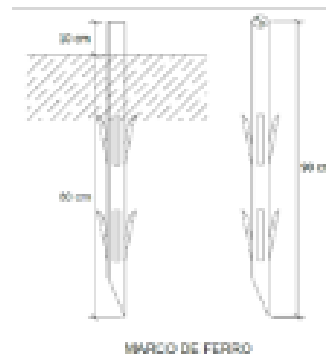
## Outras informações



Categoria	Número da Contratação	Processo Administrativo
II - compra, inclusive por encomenda/Bens de consumo		64294.004269/2026-37

## 1. CONDIÇÕES GERAIS DA CONTRATAÇÃO

1.1. Aquisição de Marcos de Georreferenciamento e Marcadores Alfanuméricos de Plaquetas de Georreferenciamento para utilização em área sob jurisdição militar do Comando da 5ª Brigada de Cavalaria Blindada, nos termos da tabela abaixo, conforme condições e exigências estabelecidas neste instrumento.

ITEM	ESPECIFICAÇÃO	CATMAT	UNID.	QUANT.	VALOR UNITÁRIO	VALOR TOTAL
01	Marcos de Aço com <u>90 cm</u> de Georreferenciamento, contendo: Marco de ferro em tubo de ferro galvanizado de 2 polegadas (50,8mm) com diâmetro de 4,95 cm, 90 cm de comprimento e base pontiaguda, com dispositivos que dificultem a sua retirada (espinha de peixe dupla) com Plaquetas para Marco Topográfico de georreferenciamento ( plaqueta é em alumínio para uso no georreferenciamento tendo 3 mm de espessura por 5 cm de diâmetro.	486801	Unid.	200	R\$ 21,00	R\$ 4.200,00



02	<p><b>Marcador Georreferenciamento Pino Punção Letras Números 5 mm ( Kit de letras e números de 5MM para marcação por batida em plaquetas de georreferenciamento contendo: Alfabeto completo: de A até Z – 27 letras (tamanho das letras 5 mm) Todos os números: de 0 até 9 (tamanho dos números 5 mm). Referência Marca Starfer.</b></p>	474219	Unid.	02	R\$ 95,42	R\$ 190,84
						
<b>TOTAL DESTA AQUISIÇÃO</b>						<b>R\$ 4.390,84</b>

1.1.1. Os bens objetos desta contratação são caracterizados como comuns.

1.2. O objeto desta contratação não se enquadra como sendo de bem de luxo, conforme Decreto nº 10.818, de 27 de setembro de 2021.

1.3 O prazo de vigência da contratação é de um ano contados da data de emissão da nota de empenho, na forma do artigo 105 da Lei N° 14.133, de 2021.

**1.4 O objeto do presente procedimento é a escolha da proposta mais vantajosa para a contratação, por dispensa de licitação, conforme condições, quantidades estabelecidas neste Termo de Referência e seus anexos.**

**1.5 Sendo necessário a análise da descrição dos itens para envio das propostas na referida dispensa, tendo em vista o CATMAT não ser compatível com a descrição detalhada dos itens.**

## **2. FUNDAMENTAÇÃO E DESCRIÇÃO DA NECESSIDADE DA CONTRATAÇÃO**

2.1. A Fundamentação da Contratação e de seus quantitativos encontra-se pormenorizada em tópico específico dos Estudos Técnicos Preliminares, apêndice deste Termo de Referência.

2.2. O objeto da contratação está previsto no Plano de Contratações Anual [2026], conforme detalhamento a seguir:

- I) ID PCA no PNCP: 00394452000103-0-000231/2026
- II) Data de publicação no PNCP: 13/05/2025 ;
- III) Id do item no PCA: 90 ;
- VI) Classe/Grupo: 6310 - SISTEMA DE SINALIZAÇÃO
- V) Identificador da Futura Contratação: 160233-7/2026 ;

## **3. DESCRIÇÃO DA SOLUÇÃO COMO UM TODO CONSIDERADO O CICLO DE VIDA DO OBJETO E ESPECIFICAÇÃO DO PRODUTO**

3.1. A descrição da solução como um todo encontra-se pormenorizada em tópico específico dos Estudos Técnicos Preliminares, apêndice deste Termo de Referência.

## **4. REQUISITOS DA CONTRATAÇÃO**

### **Sustentabilidade**

4.1. Para presente aquisição não foram constatados impactos ambientais dada a natureza do objeto. Não serão considerados os custos indiretos relacionados a impactos ambientais no cômputo de menor dispêndio para a administração, tendo em vista a natureza do objeto e a modalidade de contratação direta.

4.2. É facultada prorrogação o prazo estabelecido, a partir de solicitação fundamentada no chat pelo interessado, antes de findo o prazo.

4.3. No caso de não haver entrega da amostra ou ocorrer atraso na entrega, sem justificativa aceita, ou havendo entrega de amostra fora das especificações previstas, a proposta será recusada.

4.4. Serão avaliados os seguintes aspectos e padrões mínimos de aceitabilidade:

4.4.1. Item ( 1 ): A contratada deverá atender as medidas e especificações conforme descrição disposta nas condições gerais da contratação neste Termo de Referência;

4.4.2. Item ( 2 ): A contratada deverá atender as medidas e especificações conforme descrição disposta nas condições gerais da contratação neste Termo de Referência.

4.5. Os resultados das avaliações serão divulgados por meio de mensagem no sistema.

4.6. Os exemplares entregues à disposição da Administração serão avaliados como protótipos, podendo ser manuseados e analisados pela equipe técnica responsável pela análise no prazo de 05 (cinco) dias, não gerando direito a ressarcimento, podendo ser devolvidos para envio de nova confecção e envio ao contratante para nova análise

#### **Da exigência de carta de solidariedade**

4.7. Em caso de fornecedor, revendedor ou distribuidor, será exigida, carta de solidariedade emitida pelo fabricante, que assegure a execução do contrato.

#### **Subcontratação**

4.8 Não será admitida a subcontratação do objeto contratual.

## **5. MODELO DE EXECUÇÃO DO OBJETO**

#### **Condições de Entrega**

5.1. O prazo de entrega dos bens é de 30 (trinta) dias, contados do(a) confirmação de recebimento, em remessa única.

5.2. Caso não seja possível a entrega na data assinalada, a empresa deverá comunicar as razões respectivas com pelo menos 15 (quinze) dias de antecedência para que qualquer pleito de prorrogação de prazo seja analisado, ressalvadas situações de caso fortuito e força maior.

5.3. Os bens deverão ser entregues no seguinte endereço: Avenida Visconde de Mauá, 2010 - Oficinas, Cidade de Ponta Grossa - PR, CEP: 045-100, conforme horários do expediente administrativo sendo de Segunda-feira à Quinta Feira das 09:30 às 17:00 e a Sexta-feira das 08:00às 12:00.

#### **Garantia, manutenção e assistência técnica**

5.4. O prazo de garantia é aquele estabelecido na Lei nº 8.078, de 11 de setembro de 1990 (Código de Defesa do Consumidor).

## **6. MODELO DE GESTÃO DO CONTRATO**

6.1. O contrato deverá ser executado fielmente pelas partes, de acordo com as cláusulas avençadas e as normas da Lei nº 14.133, de 2021, e cada parte responderá pelas consequências de sua inexecução total ou parcial.

6.2. Em caso de impedimento, ordem de paralisação ou suspensão do contrato, o cronograma de execução será prorrogado automaticamente pelo tempo correspondente, anotadas tais circunstâncias mediante simples apostila.

6.3. As comunicações entre o órgão ou entidade e a contratada devem ser realizadas por escrito sempre que o ato exigir tal formalidade, admitindo-se o uso de mensagem eletrônica para esse fim.

6.4. O órgão ou entidade poderá convocar representante da empresa para adoção de providências que devam ser cumpridas de imediato.

### **Fiscalização**

6.5. A execução do contrato deverá ser acompanhada e fiscalizada pelo(s) fiscal(is) do contrato, ou pelos respectivos substitutos.

### **Fiscalização Técnica**

6.6. O fiscal técnico do contrato acompanhará a execução do contrato, para que sejam cumpridas todas as condições estabelecidas no contrato, de modo a assegurar os melhores resultados para a Administração.

6.7. O fiscal técnico do contrato anotará no histórico de gerenciamento do contrato todas as ocorrências relacionadas à execução do contrato, com a descrição do que for necessário para a regularização das faltas ou dos defeitos observados.

6.8. Identificada qualquer inexecução ou irregularidade, o fiscal técnico do contrato emitirá notificações para a correção da execução do contrato, determinando prazo para a correção.

6.9. O fiscal técnico do contrato informará ao gestor do contrato, em tempo hábil, a situação que demandar decisão ou adoção de medidas que ultrapassem sua competência, para que adote as medidas necessárias e saneadoras, se for o caso.

6.10. No caso de ocorrências que possam inviabilizar a execução do contrato nas datas aprezadas, o fiscal técnico do contrato comunicará o fato imediatamente ao gestor do contrato.

6.11. O fiscal técnico do contrato comunicará ao gestor do contrato, em tempo hábil, o término do contrato sob sua responsabilidade, com vistas à renovação tempestiva ou à prorrogação contratual.

### **Fiscalização Administrativa**

6.12. O fiscal administrativo do contrato verificará a manutenção das condições de habilitação da contratada, acompanhará o empenho, o pagamento, as garantias, as glosas e a formalização de apostilamento e termos aditivos, solicitando quaisquer documentos comprobatórios pertinentes, caso necessário.

6.14. Caso ocorra descumprimento das obrigações contratuais, o fiscal administrativo do contrato atuará tempestivamente na solução do problema, reportando ao gestor do contrato para que tome as providências cabíveis, quando ultrapassar a sua competência.

6.15. A fiscalização de que trata esta cláusula não exclui nem reduz a responsabilidade do Contratado, inclusive perante terceiros, por qualquer irregularidade, ainda que resultante de imperfeições técnicas, vícios redibitórios, ou emprego de material inadequado ou de qualidade inferior e, na ocorrência desta, não implica corresponsabilidade da Contratante ou de seus agentes, gestores e fiscais, de conformidade.

### **Gestor do Contrato**

6.16. Cabe ao gestor do contrato:

6.16.1. coordenar a atualização do processo de acompanhamento e fiscalização do contrato contendo todos os registros formais da execução no histórico de gerenciamento do contrato, a exemplo da ordem de serviço, do

registro de ocorrências, das alterações e das prorrogações contratuais, elaborando relatório com vistas à verificação da necessidade de adequações do contrato para fins de atendimento da finalidade da administração.

6.16.2. acompanhar os registros realizados pelos fiscais do contrato, de todas as ocorrências relacionadas à execução do contrato e as medidas adotadas, informando, se for o caso, à autoridade superior àquelas que ultrapassarem a sua competência.

6.16.3. acompanhar a manutenção das condições de habilitação da contratada, para fins de empenho de despesa e pagamento, e anotar os problemas que obstem o fluxo normal da liquidação e do pagamento da despesa no relatório de riscos eventuais.

6.16.4. emitir documento comprobatório da avaliação realizada pelos fiscais técnico, administrativo e setorial quanto ao cumprimento de obrigações assumidas pelo Contratado, com menção ao seu desempenho na execução contratual, baseado nos indicadores objetivamente definidos e aferidos, e a eventuais penalidades aplicadas, devendo constar do cadastro de atesto de cumprimento de obrigações.

6.16.5. tomar providências para a formalização de processo administrativo de responsabilização para fins de aplicação de sanções, a ser conduzido pela comissão de que trata o art. 158 da Lei nº 14.133, de 2021, ou pelo agente ou pelo setor com competência para tal, conforme o caso.

6.16.6. elaborar relatório final com informações sobre a consecução dos objetivos que tenham justificado a contratação e eventuais condutas a serem adotadas para o aprimoramento das atividades da Administração.

6.16.7. enviar a documentação pertinente ao setor de contratos para a formalização dos procedimentos de liquidação e pagamento, no valor dimensionado pela fiscalização e gestão nos termos do contrato.

## **7. INFRAÇÕES E SANÇÕES ADMINISTRATIVAS**

7.1. Comete infração administrativa, nos termos da Lei nº 14.133, de 2021, o Contratado que:

- a) der causa à inexecução parcial do contrato;
- b) der causa à inexecução parcial do contrato que cause grave dano à Administração ou ao funcionamento dos serviços públicos ou ao interesse coletivo;
- c) der causa à inexecução total do contrato;
- d) ensejar o retardamento da execução ou da entrega do objeto da contratação sem motivo justificado;
- e) apresentar documentação falsa ou prestar declaração falsa durante a execução do contrato;
- f) praticar ato fraudulento na execução do contrato;
- g) comportar-se de modo inidôneo ou cometer fraude de qualquer natureza;
- h) praticar ato lesivo previsto no art. 5º da Lei nº 12.846, de 1º de agosto de 2013.

7.2. Serão aplicadas ao Contratado que incorrer nas infrações acima descritas as seguintes sanções:

7.2.1. Advertência, quando o Contratado der causa à inexecução parcial do contrato, sempre que não se justificar a imposição de penalidade mais grave;

7.2.2. Impedimento de licitar e contratar, quando praticadas as condutas descritas nas alíneas “b”, “c” e “d” do subitem acima, sempre que não se justificar a imposição de penalidade mais grave;

7.2.3. Declaração de inidoneidade para licitar e contratar, quando praticadas as condutas descritas nas alíneas “e”, “f”, “g” e “h” do subitem acima, bem como nas alíneas “b”, “c” e “d”, que justifiquem a imposição de penalidade mais grave.

7.3. A multa será recolhida em percentual de 0,5% a 30% incidente sobre o valor do contrato licitado, recolhida no prazo máximo de dias úteis, a contar da comunicação oficial.

7.3.1. Para as infrações previstas nos itens 7.1.1, 7.1.2 e 7.1.3, a multa será de 0,5% a 15% do valor do contrato licitado.

7.3.2. Para as infrações previstas nos itens 7.1.4, 7.1.5, 7.1.6, 7.1.7 e 7.1.8, a multa será de 15% a 30% do valor do contrato licitado.

7.3.3. As sanções de advertência, impedimento de licitar e contratar e declaração de inidoneidade para licitar ou contratar poderão ser aplicadas, cumulativamente ou não, à penalidade de multa.

7.3.4. Na aplicação da sanção de multa será facultada a defesa do interessado no prazo de 15 (quinze) dias úteis, contado da data de sua intimação.

7.3.5. A sanção de impedimento de licitar e contratar será aplicada ao responsável em decorrência das infrações administrativas relacionadas nos itens 7.1.1, 7.1.2 e 7.1.3, quando não se justificar a imposição de penalidade mais grave, e impedirá o responsável de licitar e contratar no âmbito da Administração Pública direta e indireta do ente federativo a qual pertencer o órgão ou entidade, pelo prazo máximo de 3 (três) anos.

7.3.6. Poderá ser aplicada ao responsável a sanção de declaração de inidoneidade para licitar ou contratar, em decorrência da prática das infrações dispostas nos itens 7.1.4, 7.1.5, 7.1.6, 7.1.7 e 7.1.8, bem como pelas infrações administrativas previstas nos itens 7.1.1, 7.1.2 e 7.1.3 que justifiquem a imposição de penalidade mais grave que a sanção de impedimento de licitar e contratar, cuja duração observará o prazo previsto no art. 156, §5º, da Lei n.º 14.133/2021.

7.3.7. A recusa injustificada do adjudicatário em assinar o contrato ou a ata de registro de preço, ou em aceitar ou retirar o instrumento equivalente no prazo estabelecido pela Administração, descrita no item 7.1.3, caracterizará o descumprimento total da obrigação assumida e o sujeitará às penalidades e à imediata perda da garantia de proposta em favor do órgão ou entidade promotora da licitação, nos termos do art. 45, §4º da IN SEGES /ME n.º 73, de 2022.

7.3.8. A apuração de responsabilidade relacionadas às sanções de impedimento de licitar e contratar e de declaração de inidoneidade para licitar ou contratar demandará a instauração de processo de responsabilização a ser conduzido por comissão composta por 2 (dois) ou mais servidores estáveis, que avaliará fatos e circunstâncias conhecidos e intimará o licitante ou o adjudicatário para, no prazo de 15 (quinze) dias úteis, contado da data de sua intimação, apresentar defesa escrita e especificar as provas que pretenda produzir.

7.3.9. Caberá recurso no prazo de 15 (quinze) dias úteis da aplicação das sanções de advertência, multa e impedimento de licitar e contratar, contado da data da intimação, o qual será dirigido à autoridade que tiver proferido a decisão recorrida, que, se não a reconsiderar no prazo de 5 (cinco) dias úteis, encaminhará o recurso com sua motivação à autoridade superior, que deverá proferir sua decisão no prazo máximo de 20 (vinte) dias úteis, contado do recebimento dos autos.

7.3.10. Caberá a apresentação de pedido de reconsideração da aplicação da sanção de declaração de inidoneidade para licitar ou contratar no prazo de 15 (quinze) dias úteis, contado da data da intimação, e decidido no prazo máximo de 20 (vinte) dias úteis, contado do seu recebimento.

7.3.11. O recurso e o pedido de reconsideração terão efeito suspensivo do ato ou da decisão recorrida até que sobrevenha decisão final da autoridade competente.

7.3.12. A aplicação das sanções previstas neste edital não exclui, em hipótese alguma, a obrigação de reparação integral dos danos causados ao Contratante.

7.3.13. Todas as sanções previstas neste poderão ser aplicadas cumulativamente com a multa.

7.3.14. Antes da aplicação da multa será facultada a defesa do interessado no prazo de 15 (quinze) dias úteis, contado da data de sua intimação.

7.3.15. Se a multa aplicada e as indenizações cabíveis forem superiores ao valor do pagamento eventualmente devido pelo Contratante ao Contratado, além da perda desse valor, a diferença será descontada da garantia prestada ou será cobrada judicialmente administrativamente.

7.3.16. A multa poderá ser recolhida no prazo máximo de 10 dias, a contar da data do recebimento da comunicação enviada pela autoridade competente.

7.3.17. A aplicação das sanções realizar-se-á em processo administrativo que assegure o contraditório e a ampla defesa ao Contratado, observando-se o procedimento previsto no caput e parágrafos do art. 158 da Lei nº 14.133, de 2021, para as penalidades de impedimento de licitar e contratar e de declaração de inidoneidade para licitar ou contratar.

7.3.18. Para a garantia da ampla defesa e contraditório, as notificações serão enviadas eletronicamente para os endereços de e-mail informados na proposta comercial, bem como os cadastrados pela empresa no SICAF.

7.3.19. Os endereços de e-mail informados na proposta comercial e/ou cadastrados no SicaF serão considerados de uso contínuo da empresa, não cabendo alegação de desconhecimento das comunicações a eles comprovadamente enviadas.

7.4. Na aplicação das sanções serão considerados:

7.4.1. A natureza e a gravidade da infração cometida;

7.4.2. As peculiaridades do caso concreto;

7.4.3. As circunstâncias agravantes ou atenuantes;

7.4.5. Os danos que dela provierem para o Contratante; e

7.4.6. Os atos previstos como infrações de licitações e contratos da Administração Pública que também sejam tipificados como atos lesivos na Lei nº 12.846, de 2013, serão apurados e julgados conjuntamente, nos mesmos autos, referida Lei. observados o rito procedimental e autoridade competente definidos na referida Lei.

7.5. Os atos previstos como infrações administrativas na Lei nº 14.133, de 2021, ou em outras leis de licitações e contratos da Administração Pública que também sejam tipificados como atos lesivos na Lei nº 12.846, de 2013, serão apurados e julgados conjuntamente, nos mesmos autos, observados o rito procedimental e autoridade competente definidos na referida Lei.

7.6. A personalidade jurídica do Contratado poderá ser desconsiderada sempre que utilizada com abuso do direito para facilitar, encobrir ou dissimular a prática dos atos ilícitos previstos neste Termo de Referência ou para provocar confusão patrimonial, e, nesse caso, todos os efeitos das sanções aplicadas à pessoa jurídica serão estendidos aos seus administradores e sócios com poderes de administração, à pessoa jurídica sucessora ou à empresa do mesmo ramo com relação de coligação ou controle, de fato ou de direito, com o Contratado, observados, em todos os casos, o contraditório, a ampla defesa e a obrigatoriedade de análise jurídica prévia.

7.7. O Contratante deverá, no prazo máximo de 15 (quinze) dias úteis, contado da data de aplicação da sanção, informar e manter atualizados os dados relativos às sanções por ela aplicadas, para fins de publicidade no Cadastro Nacional de Empresas Inidôneas e Suspensas (CEIS) e no Cadastro Nacional de Empresas Punidas (CNEP), instituídos no âmbito do Poder Executivo Federal.

#### **7.7.1. As penalidades serão obrigatoriamente registradas no SICAF.**

7.8. As sanções de impedimento de licitar e contratar e declaração de inidoneidade para licitar ou contratar são passíveis de reabilitação na forma do art. 163 da Lei nº 14.133, de 2021.

7.9. Os débitos do Contratado para com a Administração Contratante, resultantes de multa administrativa e/ou indenizações, não inscritos em dívida ativa, poderão ser compensados, total ou parcialmente, com os créditos devidos

pelo referido órgão decorrentes deste mesmo contrato ou de outros contratos administrativos que o Contratado possua com o mesmo órgão ora Contratante, na forma da Instrução Normativa SEGES/ME nº 26, de 13 de abril de 2022.

## **8. CRITÉRIOS DE MEDIÇÃO E DE PAGAMENTO**

### **Recebimento**

8.1. Os bens serão recebidos provisoriamente, de forma sumária, no ato da entrega, juntamente com a nota fiscal ou instrumento de cobrança equivalente, pelo(a) responsável pelo acompanhamento e fiscalização do contrato, para efeito de posterior verificação de sua conformidade com as especificações constantes no Termo de Referência e na proposta.

8.2. Os bens poderão ser rejeitados, no todo ou em parte, inclusive antes do recebimento provisório, quando em desacordo com as especificações constantes no Termo de Referência e na proposta, devendo ser substituídos no prazo de 05 (cinco) dias, a contar da notificação da contratada, às suas custas, sem prejuízo da aplicação das penalidades.

8.3. O recebimento definitivo ocorrerá no prazo de 10 (dez) dias úteis, a contar do recebimento da nota fiscal ou instrumento de cobrança equivalente pela Administração, após a verificação da qualidade e quantidade do material e consequente aceitação mediante termo detalhado.

8.4. Para as contratações decorrentes de despesas cujos valores não ultrapassem o limite de que trata o inciso II do art. 75 da Lei nº 14.133, de 2021, o prazo máximo para o recebimento definitivo será de até 10 (dez) dias úteis.

8.5. O prazo para recebimento definitivo poderá ser excepcionalmente prorrogado, de forma justificada, por igual período, quando houver necessidade de diligências para a aferição do atendimento das exigências contratuais.

8.6. No caso de controvérsia sobre a execução do objeto, quanto à dimensão, qualidade e quantidade, deverá ser observado o teor do art. 143 da Lei nº 14.133, de 2021, comunicando-se à empresa para emissão de Nota Fiscal quanto à parcela incontroversa da execução do objeto, para efeito de liquidação e pagamento.

8.7. O prazo para a solução, pelo Contratado, de inconsistências na execução do objeto ou de saneamento da nota fiscal ou de instrumento de cobrança equivalente, verificadas pela Administração durante a análise prévia à liquidação de despesa, não será computado para os fins do recebimento definitivo.

8.8. O recebimento provisório ou definitivo não excluirá a responsabilidade civil pela solidez e pela segurança dos bens nem a responsabilidade ético-profissional pela perfeita execução do contrato.

8.9. As atividades de montagem, instalação e quaisquer outras necessárias para o funcionamento ou uso do bem correrão por conta do Contratado e são condição para o recebimento do objeto.

### **Liquidação**

8.10. Recebida a Nota Fiscal ou documento de cobrança equivalente, correrá o prazo de dez dias úteis para fins de liquidação, na forma desta seção, prorrogáveis por igual período, nos termos do art. 7º, §3º da Instrução Normativa SEGES/ME nº 77/2022.

8.11. O prazo de que trata o item anterior será reduzido à metade, mantendo-se a possibilidade de prorrogação, no caso de contratações decorrentes de despesas cujos valores não ultrapassem o limite de que trata o inciso II do art. 75 da Lei nº 14.133, de 2021.

8.12. Para fins de liquidação, o setor competente deverá verificar se a nota fiscal ou instrumento de cobrança equivalente apresentado expressa os elementos necessários e essenciais do documento, tais como:

8.12.1. o prazo de validade;

8.12.2. a data da emissão;

8.12.3. os dados do contrato e do órgão contratante;

8.12.4. o período respectivo de execução do contrato;

8.12.5.o valor a pagar; e

8.12.6. eventual destaque do valor de retenções tributárias cabíveis.

8.13. Havendo erro na apresentação da nota fiscal ou instrumento de cobrança equivalente, ou circunstância que impeça a liquidação da despesa, esta ficará sobrestada até que o Contratado providencie as medidas saneadoras, reiniciando-se o prazo após a comprovação da regularização da situação, sem ônus ao Contratante;

8.14. A nota fiscal ou instrumento de cobrança equivalente deverá ser obrigatoriamente acompanhado da comprovação da regularidade fiscal, constatada por meio de consulta on-line ao SICAF ou, na impossibilidade de acesso ao referido Sistema, mediante consulta aos sítios eletrônicos oficiais ou à documentação mencionada no art. 68 da Lei nº 14.133, de 2021.

8.15. A Administração deverá realizar consulta ao SICAF para:

8.15.1 verificar a manutenção das condições de habilitação exigidas;

8.15.2. identificar possível razão que impeça a participação em licitação/contratação no âmbito do órgão ou entidade, tais como a proibição de contratar com a Administração ou com o Poder Público, bem como ocorrências impeditivas indiretas.

8.16. Constatando-se, junto ao SICAF, a situação de irregularidade do Contratado, será providenciada sua notificação, por escrito, para que, no prazo de 5 (cinco) dias úteis, regularize sua situação ou, no mesmo prazo, apresente sua defesa. O prazo poderá ser prorrogado uma vez, por igual período, a critério do Contratante.

8.17. Não havendo regularização ou sendo a defesa considerada improcedente, o Contratante deverá comunicar aos órgãos responsáveis pela fiscalização da regularidade fiscal quanto à inadimplência do Contratado, bem como quanto à existência de pagamento a ser efetuado, para que sejam acionados os meios pertinentes e necessários para garantir o recebimento de seus créditos.

8.18. Persistindo a irregularidade, o Contratante deverá adotar as medidas necessárias à rescisão contratual nos autos do processo administrativo correspondente, assegurada ao Contratado a ampla defesa.

8.19. Havendo a efetiva execução do objeto, os pagamentos serão realizados normalmente, até que se decida pela rescisão do contrato, caso o Contratado não regularize sua situação junto ao SICAF.

### **Prazo de pagamento**

8.20. O pagamento será efetuado no prazo de até 10 (dez) dias úteis contados da finalização da liquidação da despesa, conforme seção anterior, nos termos da Instrução Normativa SEGES/ME nº 77, de 2022.

8.21. No caso de atraso pelo Contratante, os valores devidos ao Contratado serão atualizados monetariamente entre o termo final do prazo de pagamento até a data de sua efetiva realização, mediante aplicação do índice de correção monetária.

### **Forma de pagamento**

8.22. pagamento será realizado por meio de ordem bancária, para crédito em banco, agência e conta corrente indicados pelo Contratado.

8.23. Será considerada data do pagamento o dia em que constar como emitida a ordem bancária para pagamento.

8.24. Quando do pagamento, será efetuada a retenção tributária prevista na legislação aplicável.

8.25. Independentemente do percentual de tributo inserido na planilha, quando houver, serão retidos na fonte, quando da realização do pagamento, os percentuais estabelecidos na legislação vigente.

8.26. O Contratado regularmente optante pelo Simples Nacional, nos termos da Lei Complementar nº 123, de 2006, não sofrerá a retenção tributária quanto aos impostos e contribuições abrangidos por aquele regime. No entanto, o pagamento ficará condicionado à apresentação de comprovação, por meio de documento oficial, de que faz jus ao tratamento tributário favorecido previsto na referida Lei Complementar.

## **9. FORMA E CRITÉRIOS DE SELEÇÃO DO FORNECEDOR E FORMA DE FORNECIMENTO**

### **Forma de seleção e critério de julgamento da proposta**

9.1. O fornecedor será selecionado por meio da realização de procedimento de LICITAÇÃO, na modalidade [DISPENSA LICITAÇÃO], sob a forma ELETRÔNICA, com adoção do critério de julgamento pelo [MENOR PREÇO].

### **Forma de fornecimento**

9.3. O fornecimento do objeto será integral.

### **Critérios de aceitabilidade de preços**

9.4. Em se tratando de contratação para registro de preços, caso adotado o critério de julgamento de menor preço dos itens.

9.4.1. Valores unitários: conforme planilha de composição de preços anexa ao edital **OU** tabela constante no item deste Termo de Referência.

### **Exigências de habilitação**

9.5. Para fins de habilitação, deverá o interessado comprovar os seguintes requisitos:

#### **Habilitação jurídica**

9.6. pessoa física: cédula de identidade (RG) ou documento equivalente que, por força de lei, tenha validade para fins de identificação em todo o território nacional;

9.7. empresário individual: inscrição no Registro Público de Empresas Mercantis, a cargo da Junta Comercial da respectiva sede;

9.8. Microempreendedor Individual - MEI: Certificado da Condição de Microempreendedor Individual - CCMEI, cuja aceitação ficará condicionada à verificação da autenticidade no sítio <https://www.gov.br/empresas-e-negocios/pt-br/empreendedor>;

9.9. sociedade empresária, sociedade limitada unipessoal – SLU ou sociedade identificada como empresa individual de responsabilidade limitada - EIRELI: inscrição do ato constitutivo, estatuto ou contrato social no Registro Público de Empresas Mercantis, a cargo da Junta Comercial da respectiva sede, acompanhada de documento comprobatório de seus administradores;[A6]

9.10. sociedade empresária estrangeira: portaria de autorização de funcionamento no Brasil, publicada no Diário Oficial da União e arquivada na Junta Comercial da unidade federativa onde se localizar a filial, agência, sucursal ou estabelecimento, a qual será considerada como sua sede, conforme Instrução Normativa DREI/ME n.º 77, de 18 de março de 2020;

9.11. sociedade simples: inscrição do ato constitutivo no Registro Civil de Pessoas Jurídicas do local de sua sede, acompanhada de documento comprobatório de seus administradores;

9.12. filial, sucursal ou agência de sociedade simples ou empresária: inscrição do ato constitutivo da filial, sucursal ou agência da sociedade simples ou empresária, respectivamente, no Registro Civil das Pessoas Jurídicas ou no Registro Público de Empresas Mercantis onde opera, com averbação no Registro onde tem sede a matriz;

9.13. sociedade cooperativa: ata de fundação e estatuto social, com a ata da assembleia que o aprovou, devidamente arquivado na Junta Comercial ou inscrito no Registro Civil das Pessoas Jurídicas da respectiva sede, além do registro de que trata o art. 107 da Lei nº 5.764, de 16 de dezembro 1971.

9.14. Os documentos apresentados deverão estar acompanhados de todas as alterações ou da consolidação respectiva.

### **Habilitação fiscal, social e trabalhista**

9.15. Prova de inscrição no Cadastro Nacional de Pessoas Jurídicas ou no Cadastro de Pessoas Físicas, conforme o caso;

9.16. Prova de regularidade fiscal perante a Fazenda Nacional, mediante apresentação de certidão expedida conjuntamente pela Secretaria da Receita Federal do Brasil (RFB) e pela Procuradoria-Geral da Fazenda Nacional (PGFN), referente a todos os créditos tributários federais e à Dívida Ativa da União (DAU) por elas administrados, inclusive aqueles relativos à Seguridade Social, nos termos da Portaria Conjunta nº 1.751, de 02 de outubro de 2014, do Secretário da Receita Federal do Brasil e da Procuradora-Geral da Fazenda Nacional;

9.17. Prova de regularidade com o Fundo de Garantia do Tempo de Serviço (FGTS);

9.18. Prova de inexistência de débitos inadimplidos perante a Justiça do Trabalho, mediante a apresentação de certidão negativa ou positiva com efeito de negativa, nos termos do Título VII-A da Consolidação das Leis do Trabalho, aprovada pelo Decreto-Lei nº 5.452, de 1º de maio de 1943;

9.19. Prova de inscrição no cadastro de contribuintes Estadual ou Distrital relativo ao domicílio ou sede do fornecedor, pertinente ao seu ramo de atividade e compatível com o objeto contratual;

9.20. Prova de regularidade com a Fazenda Estadual ou Distrital do domicílio ou sede do fornecedor, relativa à atividade em cujo exercício contrata ou concorre;

9.21. Caso o fornecedor seja considerado isento dos tributos relacionados ao objeto contratual, deverá comprovar tal condição mediante a apresentação de declaração da Fazenda respectiva do seu domicílio ou sede, ou outra equivalente, na forma da lei.

9.22. O fornecedor enquadrado como microempreendedor individual que pretenda auferir os benefícios do tratamento diferenciado previstos na Lei Complementar n. 123, de 2006, estará dispensado da prova de inscrição nos cadastros de contribuintes estadual e municipal.

### **Qualificação Econômico-Financeira**

9.23. certidão negativa de insolvência civil expedida pelo distribuidor do domicílio ou sede do interessado, caso se trate de pessoa física, desde que admitida a sua participação na licitação/contratação, ou de sociedade simples;

9.24. certidão negativa de falência expedida pelo distribuidor da sede do fornecedor;

9.25. balanço patrimonial, demonstração de resultado de exercício e demais demonstrações contábeis dos 02 (dois) últimos exercícios sociais], comprovado, para cada exercício já exigíveis e apresentados na forma da lei, comprovando, índices de Liquidez Geral (LG), Liquidez Corrente (LC), e Solvência Geral (SG) superiores a 1 (um), obtidos por meio da aplicação das seguintes fórmulas:

$$LG = \frac{\text{Ativo Circulante + Realizável a Longo Prazo}}{\text{Passivo Circulante + Passivo Não Circulante}}$$

$$SG = \frac{\text{Ativo Total}}{\text{Passivo Circulante + Passivo Não Circulante}}$$

$$LC = \frac{\text{Ativo Circulante}}{\text{Passivo Circulante}}$$

9.26. Os indicadores fixados acima deverão ser atingidos em cada um dos dois últimos exercícios sociais, sob pena de inabilitação;

9.27. Os documentos referidos acima limitar-se-ão ao último exercício no caso de a pessoa jurídica ter sido constituída há menos de 2 (dois) anos;

9.28. Os documentos referidos acima deverão ser exigidos com base no limite definido pela Receita Federal do Brasil para transmissão da Escrituração Contábil Digital - ECD ao Sped.

9.29. As empresas criadas no exercício financeiro da licitação/contratação deverão atender a todas as exigências da habilitação e poderão substituir os demonstrativos contábeis pelo balanço de abertura.

### Disposições gerais sobre habilitação

9.30. Quando permitida a participação de empresas estrangeiras que não funcionem no País, as exigências de habilitação serão atendidas mediante documentos equivalentes, inicialmente apresentados em tradução livre.

9.31. Na hipótese de o fornecedor ser empresa estrangeira que não funcione no País, para assinatura do contrato ou da ata de registro de preços ou do aceite do instrumento equivalente, os documentos exigidos para a habilitação serão traduzidos por tradutor juramentado no País e apostilados nos termos do disposto no Decreto nº 8.660, de 29 de janeiro de 2016, ou de outro que venha a substituí-lo, ou consularizados pelos respectivos consulados ou embaixadas.

9.32. Não serão aceitos documentos de habilitação com indicação de CNPJ/CPF diferentes, salvo aqueles legalmente permitidos.

9.33. Se o fornecedor for a matriz, todos os documentos deverão estar em nome da matriz, e se o fornecedor for a filial, todos os documentos deverão estar em nome da filial, exceto para atestados de capacidade técnica, e no caso daqueles documentos que, pela própria natureza, comprovadamente, forem emitidos somente em nome da matriz.

9.34. Serão aceitos registros de CNPJ de fornecedor matriz e filial com diferenças de números de documentos pertinentes ao CND e ao CRF/FGTS, quando for comprovada a centralização do recolhimento dessas contribuições.

## **10. ESTIMATIVAS DO VALOR DA CONTRATAÇÃO**

10.1. O custo estimado total da contratação, que corresponde ao valor máximo aceitável, é de R\$ 4.390,84 (Quatro mil trezentos e noventa reais e oitenta e quatro centavos), conforme custos unitários apostos neste Termo de Referência.

## **11. ADEQUAÇÃO ORÇAMENTÁRIA**

**11.1. As despesas decorrentes da presente contratação correrão à conta de recursos específicos consignados no Orçamento Geral da União.**

11.2. A contratação será atendida pela seguinte dotação:

- I) Gestão/unidade: 167233;
- II) Fonte de recursos: 3050000142;
- III) Programa de trabalho: 171502;
- IV) Elemento de despesa: 339030; e
- V) Plano interno: B5APFUNSENG

## **12. DISPOSIÇÕES FINAIS**

**12.1. As informações contidas neste Termo de Referência não são classificadas como sigilosas.**

## **13. ANEXO I Regras aplicáveis ao instrumento substitutivo ao contrato**

**Segundo o art. 95, da Lei n.º 14.133, de 2021, o instrumento de contrato poderá ser substituído por outro instrumento hábil, como nota de empenho de despesa, autorização de compra, nos casos de, ou de dispensa de licitação em razão de valor compras e dos quais não resultem obrigações futuras, inclusive quanto a assistência com entrega imediata e integral dos bens adquiridos técnica, independentemente de seu valor.**

### 13. VIGÊNCIA E PRORROGAÇÃO

13.1. O prazo de vigência da contratação é aquele estabelecido no Termo de Referência, na formado artigo 105 da Lei nº 14.133, de 2021.

### 14. ANEXO II TERMO DE CIÊNCIA E CONCORDÂNCIA

Não se aplica neste instrumento.

### 15. Responsáveis

Todas as assinaturas eletrônicas seguem o horário oficial de Brasília e fundamentam-se no §3º do Art. 4º do [Decreto nº 10.543, de 13 de novembro de 2020](#).

**EVANIR DE SOUZA ANTUNES FILHO**

Autoridade competente



*Assinou eletronicamente em 18/05/2026 às 12:37:47.*

**JILDENISON ANTONIO COSTA**

Responsável pela contratação direta



*Assinou eletronicamente em 18/05/2026 às 13:26:43.*