



## ANEXO III – ESPECIFICAÇÕES TÉCNICAS E LEVANTAMENTO DAS MEDIDAS

### 1.CORTINA/ PERSIANAS (GRUPO 1 – ITEM 1)

O presente anexo apresenta a descrição técnica e o levantamento das dimensões das cortinas tipo rolô blackout a serem fornecidas e instaladas nas janelas da unidade, totalizando 17 (dezesete) cortinas a serem fabricadas sob medida e instaladas nos respectivos ambientes indicados neste anexo técnico.

Considerando as diversas dimensões das janelas existentes na unidade, a estimativa de valor da contratação foi realizada com base no preço por metro quadrado, de modo a possibilitar a adequada estimativa do custo para fornecimento e instalação das cortinas.

As dimensões estão expressas em **largura x altura (m)** e já contemplam as sobras laterais e inferiores necessárias para melhor controle da luminosidade.

#### 1.1. DESCRIÇÃO TÉCNICA DAS CORTINAS

1.1.1. Cortina tipo rolô blackout, com as seguintes especificações mínimas:

- a) modelo tipo rolô, em tecido blackout, destinada ao bloqueio de luminosidade dos ambientes;
- b) confeccionada sob medida, conforme as dimensões das janelas constantes no anexo técnico;
- c) instalação superior na parede ou no teto, conforme as condições estruturais do local de instalação;
- d) tubo do sistema rolô confeccionado em alumínio, com diâmetro mínimo de 38 mm, garantindo adequada resistência estrutural, estabilidade do mecanismo de enrolamento e correto funcionamento da cortina;
- e) barra niveladora em alumínio para estabilidade da instalação, incluindo o fornecimento de todos os suportes, fixadores e demais acessórios necessários, devendo garantir a adequada fixação e o perfeito funcionamento do sistema;
- f) acionamento manual por corrente lateral em PVC ou aço inoxidável, com peso na corrente;
- g) barra inferior de contrapeso confeccionada em alumínio, destinada a manter o tecido estendido, garantindo o correto tensionamento da cortina, melhor acabamento visual e adequado funcionamento do sistema de enrolamento;
- h) instalação completa incluída, assegurando o adequado funcionamento do mecanismo, alinhamento, acabamento e perfeita adaptação ao local de instalação.

#### 1.2. QUADRO CONSOLIDADO DAS MEDIDAS DAS CORTINAS

Item	Dimensão (m)	Quantidade	Localização	Área Unitária (m <sup>2</sup> )	Área Total (m <sup>2</sup> )
1	1,80 x 1,40	1	Sala Chefia	2,52	2,52
2	1,00 x 1,00	1	Sala Chefia	1,00	1,00



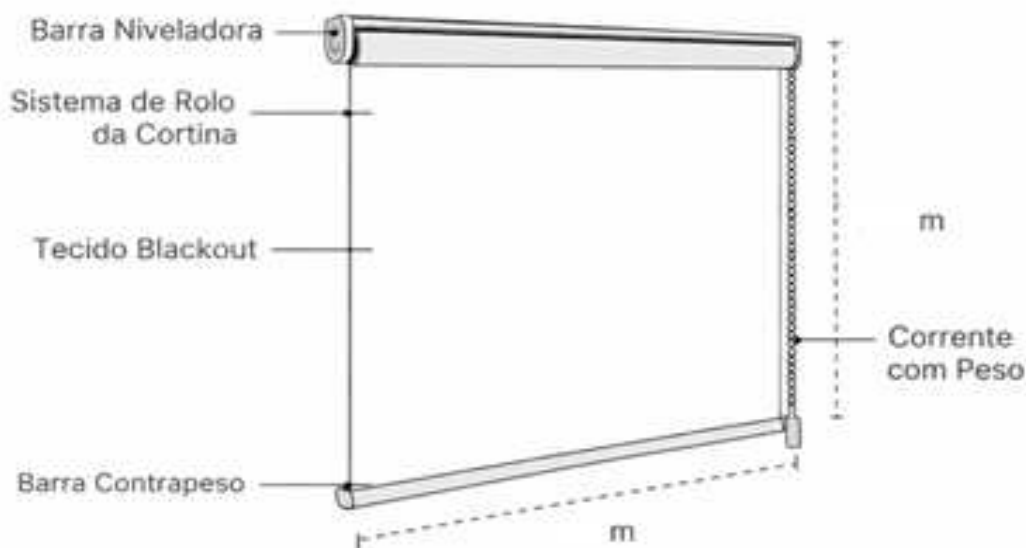
SERVIÇO PÚBLICO FEDERAL  
MJSP - POLÍCIA FEDERAL  
UNIDADE DE PLANEJAMENTO - UPLAN/SELOG/SR/PF/PI

Item	Dimensão (m)	Quantidade	Localização	Área Unitária (m <sup>2</sup> )	Área Total (m <sup>2</sup> )
3	1,70 x 1,80	1	Sala de Apoio	3,06	3,06
4	1,55 x 1,00	1	Sala de Apoio	1,55	1,55
5	1,90 x 1,40	1	Gabinete 2	2,66	2,66
6	1,80 x 1,30	7	Núcleo de Operações (4 unidades), Passaporte, NUPROC e Gabinete 1	2,34	16,38
7	1,40 x 1,80	1	Gabinete 3	2,52	2,52
8	1,90 x 1,90	1	Núcleo de Análise	3,61	3,61
9	1,80 x 0,85	1	Núcleo de Controle de Armas	1,53	1,53
10	1,80 x 1,95	1	Sala de Reunião	3,51	3,51
11	1,30 x 1,30	1	Copa	1,69	1,69
<b>TOTAL ESTIMADO EM M<sup>2</sup></b>					<b>41</b>

1.2.1. A área total estimada das cortinas tipo rolô blackout, conforme as dimensões constantes no anexo técnico e levantamento realizado nas janelas da unidade, corresponde a aproximadamente 41 m<sup>2</sup>, de modo a contemplar eventuais ajustes dimensionais decorrentes da fabricação sob medida e da instalação no local, sem prejuízo às especificações técnicas do objeto.

### 1.3. REPRESENTAÇÃO VISUAL E DIMENSÕES

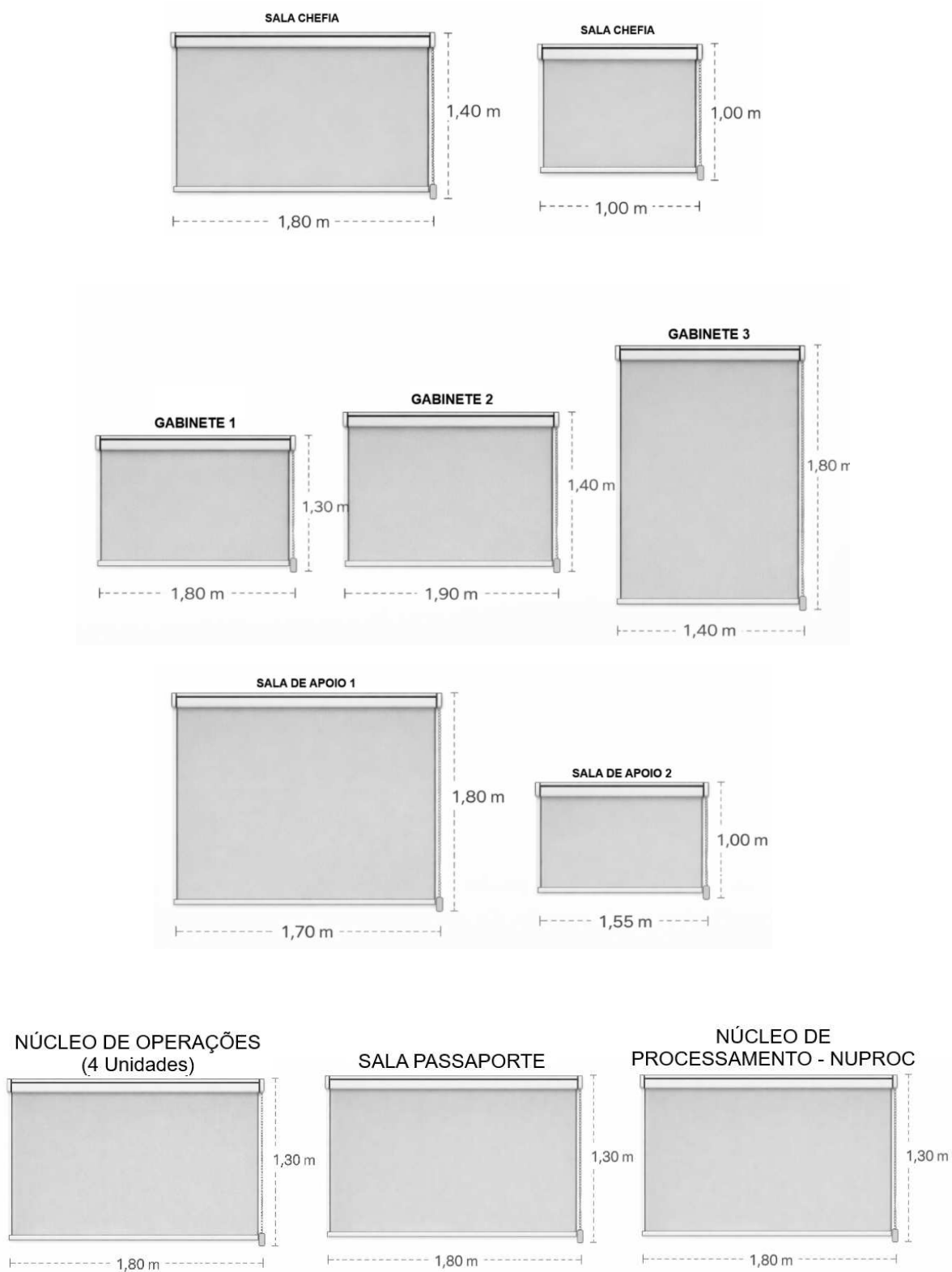
1.3.1. **Representação da Cortina Tipo Rolô:** para fins de melhor visualização do modelo de cortina prevista nesta contratação, apresenta-se a representação esquemática ilustrativa abaixo:





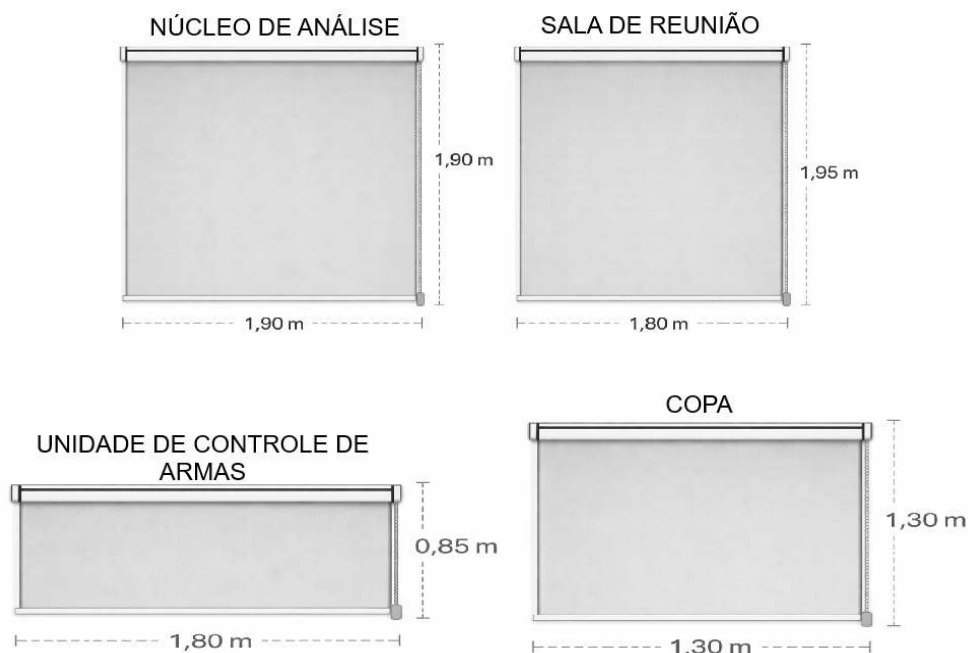
SERVIÇO PÚBLICO FEDERAL  
MJSP - POLÍCIA FEDERAL  
UNIDADE DE PLANEJAMENTO - UPLAN/SELOG/SR/PF/PI

**1.3.2. Dimensões em cada ambiente:**





SERVIÇO PÚBLICO FEDERAL  
MJSP - POLÍCIA FEDERAL  
UNIDADE DE PLANEJAMENTO - UPLAN/SELOG/SR/PF/PI



#### 1.4. Observações Técnicas complementares

1.4.1. As dimensões indicadas neste anexo correspondem às medidas consideradas para fabricação e instalação das persianas, **já contemplando margens adicionais laterais e inferiores em relação ao vão das janelas**, com o objetivo de melhorar o bloqueio da luminosidade e reduzir a incidência de luz pelas extremidades.

1.4.2. As medidas apresentadas possuem caráter referencial para fins de estimativa da contratação, cabendo à empresa contratada realizar **conferência das medidas no local antes da fabricação das persianas**, responsabilizando-se pelos ajustes necessários para a perfeita instalação e funcionamento do objeto, sem ônus adicional para a Administração.



## **2. ESPELHOS BISOTADOS (GRUPO 2 – ITEM 2)**

O presente anexo apresenta a descrição técnica e o levantamento das dimensões dos espelhos bisotados a serem fornecidos e instalados nos ambientes da unidade, conforme medidas constantes no orçamento utilizado para estimativa da contratação.

Considerando as diferentes dimensões dos espelhos previstos para os ambientes da unidade, a estimativa de valor da contratação foi realizada com base no **preço por metro quadrado (m<sup>2</sup>)**, de modo a possibilitar a adequada estimativa do custo para fornecimento e instalação dos espelhos.

As dimensões estão expressas em **largura x altura (m)** e correspondem às medidas consideradas para fabricação e instalação dos espelhos.

### **2.1. DESCRIÇÃO TÉCNICA DOS ESPELHOS**

2.1.1. Espelho com acabamento bisotado, com as seguintes especificações mínimas:

- a) espelho em vidro espelhado de alta qualidade, **com espessura mínima de 4 mm**, destinado à instalação em ambientes internos, especialmente em banheiros, lavatórios e ambientes administrativos;
- b) bordas com acabamento **bisotê (bisel)**, devidamente lapidadas e polidas, garantindo melhor acabamento estético, segurança no manuseio e maior durabilidade;
- c) espelhos confeccionados **sob medida**, conforme dimensões constantes neste anexo técnico;
- d) espessura adequada para instalação em parede, garantindo resistência, estabilidade e durabilidade do material;
- e) fornecimento de todos os **suportes, fixadores, adesivos estruturais ou demais acessórios necessários à instalação segura dos espelhos**;
- f) instalação completa incluída, assegurando perfeito alinhamento, nivelamento, fixação segura e acabamento adequado ao ambiente.

### **2.2. QUADRO CONSOLIDADO DAS MEDIDAS DOS ESPELHOS**

<b>Item</b>	<b>Dimensão (m)</b>	<b>Quantidade</b>	<b>Localização</b>	<b>Área Unitária (m<sup>2</sup>)</b>	<b>Área Total (m<sup>2</sup>)</b>
1	0,77 x 0,95	1	Banheiro Térreo	0,73	0,73
2	1,60 x 0,95	1	Banheiro Cartório	1,52	1,52
3	0,80 x 0,78	1	Banheiro Feminino PCD	0,62	0,62
4	1,25 x 0,90	1	Gabinete	1,13	1,13
5	1,60 x 0,90	1	Banheiro Social – 1º Pavimento	1,44	1,44
6	1,515 x 1,05	1	Banheiro Sala de Apoio	1,59	1,59
<b>TOTAL ESTIMADO EM M<sup>2</sup></b>					<b>7,10</b>



SERVIÇO PÚBLICO FEDERAL  
MJSP - POLÍCIA FEDERAL  
UNIDADE DE PLANEJAMENTO - UPLAN/SELOG/SR/PF/PI

2.2.1. A área total estimada dos espelhos bisotados, conforme as dimensões constantes no anexo técnico e levantamento realizado nos ambientes da unidade, corresponde a aproximadamente **7,10 m<sup>2</sup>**, de modo a contemplar eventuais ajustes dimensionais decorrentes da fabricação sob medida e da instalação no local, sem prejuízo às especificações técnicas do objeto.

### 2.3. REPRESENTAÇÃO VISUAL E DIMENSÕES



### 2.4. OBSERVAÇÕES TÉCNICAS COMPLEMENTARES

2.4.1. As dimensões indicadas neste anexo correspondem às medidas consideradas para fabricação e instalação dos espelhos.

2.4.2. As medidas apresentadas possuem caráter **referencial para fins de estimativa da contratação**, cabendo à empresa contratada realizar conferência das medidas no local antes da fabricação dos espelhos, responsabilizando-se pelos ajustes necessários para a perfeita instalação do objeto, sem ônus adicional para a Administração.



### **3. BOX EM VIDRO TEMPERADO (GRUPO 2 – ITEM 3)**

O presente anexo apresenta a descrição técnica e o levantamento das dimensões dos boxes em vidro temperado a serem fornecidos e instalados nos banheiros da unidade, conforme medidas constantes no orçamento utilizado para estimativa da contratação.

Considerando as diferentes dimensões dos boxes previstos para os ambientes da unidade, a estimativa de valor da contratação foi realizada com base no **preço por metro quadrado**, de modo a possibilitar a adequada estimativa do custo para fornecimento e instalação dos boxes.

As dimensões estão expressas em **largura x altura (m)**.

#### **3.1. DESCRIÇÃO TÉCNICA DOS BOX**

3.1.1 Box em vidro temperado com as seguintes especificações mínimas:

- a) vidro temperado de segurança, **espessura mínima 8 mm**;
- b) vidro incolor com **bordas lapidadas e polidas**;
- c) perfis estruturais em **alumínio anodizado ou acabamento equivalente**;
- d) sistema de abertura adequado ao espaço (correr ou pivotante);
- e) fornecimento de **trilhos, roldanas, suportes e acessórios necessários**;
- f) vedação por meio de **perfil de vedação ou silicone específico**;
- g) fabricação **sob medida** conforme dimensões do anexo;
- h) **instalação completa incluída**, garantindo alinhamento, nivelamento e vedação adequada.

#### **3.2. QUADRO CONSOLIDADO DAS MEDIDAS DOS BOX**

<b>Item</b>	<b>Dimensão (m)</b>	<b>Quantidade</b>	<b>Localização</b>	<b>Área Unitária (m<sup>2</sup>)</b>
1	1,57 x 1,90	1	Banheiro Térreo (frontal)	2,98
2	1,20 x 1,90	1	Banheiro Cartório (frontal)	2,28
3	1,15 x 1,15 x 1,90	1	Banheiro Gabinete (canto)	4,37
4	1,20 x 1,90	1	Banheiro Sala de apoio (frontal)	2,28
<b>TOTAL ESTIMADO EM M<sup>2</sup></b>				<b>12,00</b>

3.2.1. A área total estimada dos boxes em vidro temperado, conforme as dimensões constantes no anexo técnico e levantamento realizado nos banheiros da unidade, corresponde a aproximadamente **12,00 m<sup>2</sup>**, de modo a contemplar eventuais ajustes dimensionais decorrentes da fabricação sob medida e da instalação no local, sem prejuízo às especificações técnicas do objeto.



SERVIÇO PÚBLICO FEDERAL  
MJSP - POLÍCIA FEDERAL  
UNIDADE DE PLANEJAMENTO - UPLAN/SELOG/SR/PF/PI

### 3.3. REPRESENTAÇÃO VISUAL E DIMENSÕES



### 3.4. OBSERVAÇÕES TÉCNICAS COMPLEMENTARES

3.4.1 As dimensões indicadas neste anexo correspondem às medidas consideradas para fabricação e instalação dos boxes.

3.4.2 As medidas possuem caráter referencial para fins de estimativa da contratação, cabendo à empresa contratada realizar conferência das medidas no local antes da fabricação, responsabilizando-se pelos ajustes necessários para a perfeita instalação do objeto.



#### **4. PORTAS EM VIDRO LINHA GOLD OU EQUIVALENTE TÉCNICO (GRUPO 3 – ITEM 4)**

O presente anexo apresenta a **descrição técnica e o levantamento das dimensões das portas em vidro temperado** a serem fornecidas e instaladas na unidade, conforme medidas constantes no orçamento utilizado para estimativa da contratação.

Considerando as diferentes dimensões das portas previstas, a estimativa de valor da contratação foi realizada com base no preço por unidade e/ou por metro quadrado (m<sup>2</sup>), de modo a possibilitar a adequada estimativa do custo para fornecimento e instalação.

As dimensões estão expressas em **largura x altura (m)**.

#### **4.1. DESCRIÇÃO TÉCNICA DAS PORTAS**

4.1.1. Portas com as seguintes especificações mínimas:

- a) vidro temperado de segurança, incolor, com espessura mínima de 8 mm, não sendo admitida, em hipótese alguma, espessura inferior ou variações que comprometam o atendimento ao limite mínimo exigido, devendo o material atender integralmente às normas técnicas vigentes aplicáveis;
- b) sistema de abertura do tipo pivotante, dimensionado de acordo com o vão e as dimensões da porta, assegurando estabilidade estrutural, resistência e perfeito funcionamento;
- c) utilização obrigatória de mola hidráulica de piso, compatível com o peso e as dimensões da porta, dotada de regulagem, devendo proporcionar fechamento automático suave, controle de velocidade e maior durabilidade do conjunto;
- d) estrutura em esquadria de alumínio linha Gold ou equivalente técnico, com acabamento na cor preta, em pintura eletrostática ou anodização, devendo apresentar elevada resistência mecânica, estabilidade, durabilidade e padrão estético compatível com ambientes institucionais;
- e) fornecimento de todos os componentes estruturais e ferragens necessárias ao pleno funcionamento, incluindo pivô superior retrátil, pivô inferior com mola hidráulica, suportes, fixadores, parafusos, buchas e demais acessórios indispensáveis;
- f) fornecimento e instalação de fechadura específica para portas de vidro temperado, compatível com sistema pivotante, do tipo bico de papagaio ou equivalente técnico, assegurando adequado travamento, segurança e funcionamento contínuo;
- g) fornecimento e instalação de maçaneta ou puxador, confeccionado em aço inoxidável ou material equivalente de alta resistência, com acabamento adequado e fixação compatível com vidro temperado;
- h) vedação adequada por meio de perfis, guarnições, borrachas ou silicone estrutural, quando aplicável, assegurando melhor acabamento, redução de folgas e funcionamento adequado;
- i) portas confeccionadas sob medida, conforme dimensões constantes neste anexo técnico;
- j) instalação completa incluída, contemplando transporte, montagem, fixação, alinhamento, nivelamento, regulagem das ferragens e realização de testes de funcionamento;
- k) o conjunto deverá apresentar perfeito funcionamento, sem folgas excessivas, desalinhamentos, ruídos anormais ou falhas no sistema de abertura e fechamento;
- l) acabamento final compatível com padrão institucional, isento de imperfeições, tais como riscos, trincas, lascas ou quaisquer outros defeitos visíveis;
- m) a contratada deverá assegurar que todos os materiais empregados sejam novos, de primeiro uso, e integralmente compatíveis com as especificações estabelecidas neste Termo de Referência.



SERVIÇO PÚBLICO FEDERAL  
MJSP - POLÍCIA FEDERAL  
UNIDADE DE PLANEJAMENTO - UPLAN/SELOG/SR/PF/PI

## 4.2. QUADRO CONSOLIDADO DAS MEDIDAS DAS PORTAS

Item	Dimensão (m)	Quantidade	Área Unitária (m <sup>2</sup> )	Área Total (m <sup>2</sup> )
PORTA1	1,00 x 2,40	1	2,40	2,40
PORTA 2	1,40 x 2,10	1	2,94	2,94
PORTA 3	0,775 x 2,10	1	1,63	1,63
<b>TOTAL ESTIMADO EM m<sup>2</sup></b>				<b>7 m<sup>2</sup></b>

4.2.1. A área total estimada das portas em vidro temperado corresponde a aproximadamente 7 m<sup>2</sup>, considerando as dimensões constantes neste anexo, podendo sofrer pequenos ajustes decorrentes da fabricação sob medida e da instalação no local, sem prejuízo às especificações técnicas do objeto.

## 4.3. REPRESENTAÇÃO VISUAL

4.3.1. Representação esquemática da porta (modelo ilustrativo)





SERVIÇO PÚBLICO FEDERAL  
MJSP - POLÍCIA FEDERAL  
UNIDADE DE PLANEJAMENTO - UPLAN/SELOG/SR/PF/PI

#### **4.4. OBSERVAÇÕES TÉCNICAS COMPLEMENTARES**

4.4.1. As dimensões indicadas neste anexo correspondem às medidas consideradas para fabricação e instalação das portas.

4.4.2. As medidas possuem caráter **meramente referencial para fins de estimativa da contratação**, cabendo à empresa contratada realizar a conferência das medidas no local antes da fabricação, responsabilizando-se pelos ajustes necessários, sem ônus adicional para a Administração.

4.4.3. Todos os materiais deverão atender às normas técnicas aplicáveis, garantindo segurança, durabilidade e desempenho adequado