



GRUPAMENTO DE MERGULHADORES DE COMBATE (GRUMEC)



ALGUNS DE NOSSOS

CLIENTES

 **CATERPILLAR**

 **STOCK**
CAR

Led  ave

NETFLIX

 Fundação de Apoio à
Universidade de São Paulo

Sotreq



 **TELEBRAS**

SETE
TÁXI AÉREO

 **caco**
CASES

- Ok, mas por que um case da Caco?

MÉTODO DE CONSTRUÇÃO

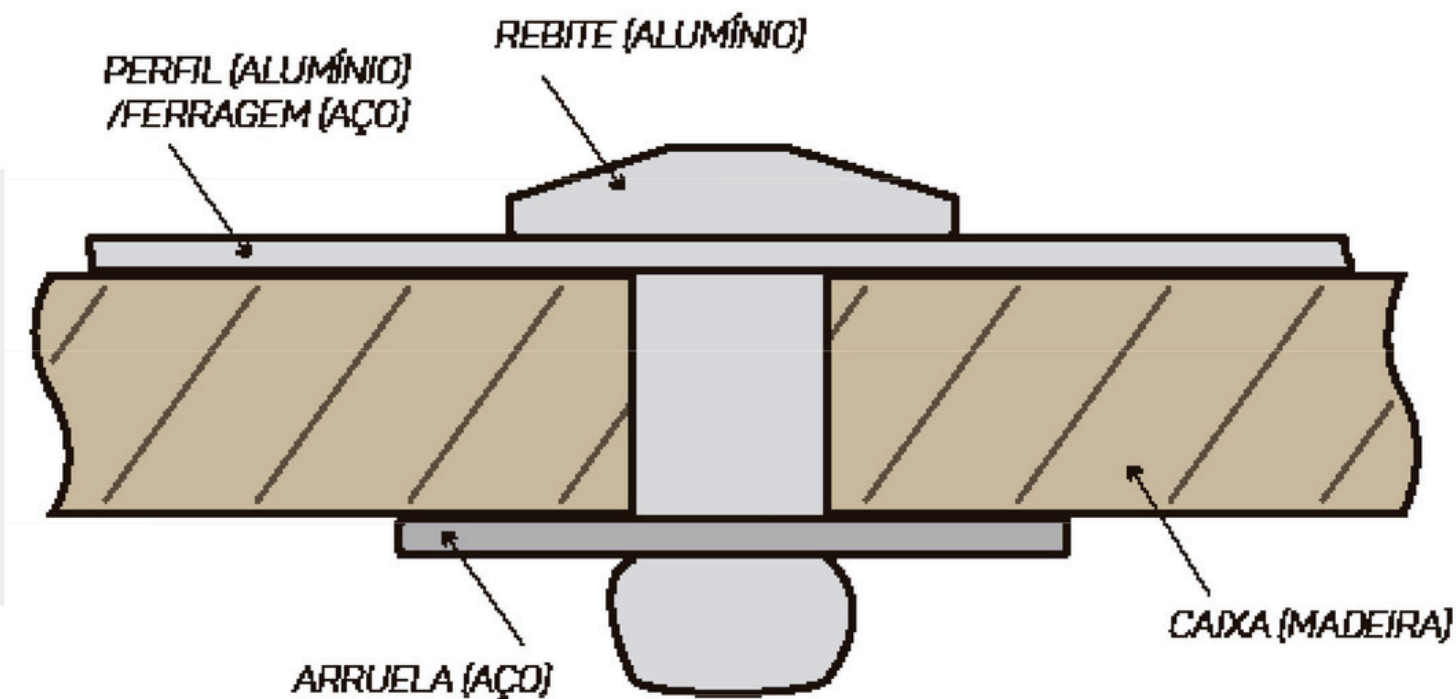
Fixação interna e externa dos componentes (colocação de arruelas internas), colagem das junções da caixa; cortes precisos dos alumínios, proporcionando encaixes de amarração perfeitos.

PEÇAS EM AÇO COM ACABAMENTO CROMADO

Mais durabilidade e acabamento superior.

REVESTIMENTO EM LAMINADO DE ALTA PRESSÃO (FÓRMICA®)

O revestimento pode representar até 20% do orçamento de um case. Alguns cases do mercado utilizam material plástico, que é barato, mas que compromete fortemente a durabilidade.



ATENDIMENTO PRÓXIMO

Procuramos, constantemente, a proximidade com nossos parceiros. Entendemos o fornecimento não como um processo que se encerra na venda, mas sim como uma parceria entre fornecedor e cliente que contribuem um com o outro de todas as formas possíveis.

PRAZO DE ENTREGA

Temos o menor prazo de entrega do mercado de cases sob-medida.



SOB MEDIDA

Nos conectamos com as suas necessidades, por meio de um atendimento técnico e, a partir disso, desenhamos a solução mais adequada.



ATENDIMENTO

Acreditamos que para construir algo realmente personalizado e útil é preciso estar presente e disponível.



QUALIDADE E DURABILIDADE

Somos perfeccionistas. Da concepção à construção, tudo é realizado com o máximo rigor. O resultado é um produto superior, na medida e muito mais durável.



CUSTO X BENEFÍCIO

Entendemos o valor da decisão de se investir em um case. É por isso que entregamos qualidade a preço justo. Isso é economia real.



LOGÍSTICA

Estamos localizados no centro do país. Entregamos mais rápido e mais barato.

caco
CASES

f | i /CACOCASES
CACO

CACOCASES.COM



CACOCASES.COM



CACOCASES.COM



CACOCASES.COM



IMAGENS MERAMENTE ILUSTRATIVAS





CACO CASES INDÚSTRIA E COMÉRCIO DE ARTEFATOS DE MADEIRA - EIRELI

CNPJ: 28.232.812/0001-81

Inscrição Estadual: 10699014-4

Rua 203, nº 307, Quadra J, Lote 6

Setor Leste Universitário

Goiânia - GO. CEP: 74603-060

Cliente: GRUPAMENTO DE MERGULHADORES DE COMBATE (GRUMEC)

Razão Social: GRUPAMENTO DE MERGULHADORES DE COMBATE (GRUMEC)

Endereço:

CPF/CNPJ: 00.394.502/0465-60

Inscr. Estadual: -

Tel | e-mail

ITEM	QTD.	DESCRIÇÃO	UNIT R\$	TOTAL R\$
01	08	Caco ProLine Tipo BRG (baú com rodas embutidas) Heavy Duty Caixa em compensado de alta qualidade e acabamento em LAMINADO FENÓLICO (Fórmica™ texturizado); Exo-estrutura em ALUMÍNIO homogeneizado; FECHOS tipo "easylock" com porta-cadeado; FERRAGENS em aço com acabamento em CROMO; RODÍZIOS de 3", com SISTEMA DE FREIO e chassis em aço e rodas em PU para deslizamento suave e silencioso; FORRAÇÃO em espuma de média densidade (tipo Ethafoam). Dimensões internas: 110x70x60cm (LxAxP)	R\$1.693,60	R\$13.548,80
02	08	Placa em Inox (Opcional) Placa em inox escovado, com inscrição de logomarca (ou qualquer) em baixo relevo e pintura monocromática (até 150x50mm)	R\$155,00	R\$1.240,00
			TOTAL:	R\$13.548,80
				SEM PLACAS

*Todos os impostos inclusos

FORMAS DE PAGAMENTO

nota de empenho (verificar prazos com o cliente)

PROPOSTA: CACO_746_23-09_FORCE_TORRE

DATA: 18/03/2026

VALIDADE: 60 dias.

FORMA DE PAGAMENTO: *no corpo da proposta.

ENTREGA: *19DU

GARANTIA: **6 meses.

FRETE: FOB (cliente)

*Prazo de entrega pode variar a depender da data da confirmação da proposta e/ou anomalias da cadeia de produção.

**Contra defeitos de fabricação.

DADOS BANCÁRIOS:

Banco do Brasil (001)

Ag.: 3689-7

CC: 43721-2

CNPJ: 28.232.812/0001-81 (chave PIX)