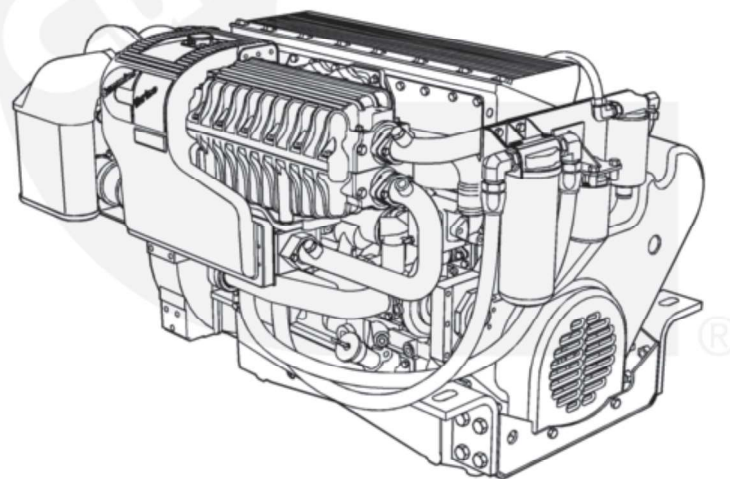


(/integrations/manuals/xml/en/manual/4021939/4021939-titlepage.html)

Manual dos Proprietários

QSM11 Marinha

©Cummins Inc



00200101

Número do boletim 4021939

QSM11 motores marítimos - Intervalos de drenagem de óleo				
Tipo de óleo	Combustível queimado	Horas	Meses	Filtro aceitável
CH-4 (CES 20071) ⁽²⁾	15,142 litros [4000 gal]	500 ⁽⁵⁾	12	LF9001 ⁽⁴⁾
CES 20076 ⁽³⁾	15,142 litros [4000 gal]	500 ⁽⁵⁾	12	LF9001 ⁽⁴⁾

Notas:

1. O óleo CF-4 **não** é recomendado e **só** pode ser usado se o óleo de melhor qualidade **não** estiver disponível.
2. O ValvolineTM Premium BlueTM atende e excede as especificações API CH-4 e CES20071.
3. O ValvolineTM Premium BlueTM 2000 atende e excede as especificações da CES 20076.
4. Os filtros de óleo **devem** atender às especificações da CES 10065. O LF9001 atende e excede as especificações da CES 10065.
5. O intervalo de troca de óleo e filtro de lubrificante é de 500 horas se o combustível Diesel Ultra Baixo Enxofre (ULSD) for usado exclusivamente.

Última modificação: 26-Out-2023

(/integrations/manuals/xml/en/manual/4021939/4021939-titlepage.html)

Especificações

Os filtros Fleetguard® são fabricados pela Cummins Filtration Inc., que é uma subsidiária da Cummins Inc. Filtros Fleetguard® são desenvolvidos através de testes conjuntos na Cummins Inc. e na Cummins Filtration Inc. Os filtros Fleetguard® são padrão em novos motores Cummins®. A Cummins Inc. recomenda seu uso.

Os produtos Fleetguard® atendem a todas as Cummins Inc. Padrões de teste de aprovação de origem para fornecer a filtração de qualidade necessária para alcançar a vida de design do motor. Se outras marcas forem substituídas, o comprador **deve** insistir em produtos que o fornecedor testou para atender aos padrões de alta qualidade da Cummins Inc..

A Cummins Inc. **não** pode ser responsável por problemas causados por filtros não genuínos que **não** atendem aos requisitos de desempenho ou durabilidade da Cummins Inc..

Tipos de filtro	
Filtro de óleo lubrificante	
Número da peça Cummins®	3101869 e 3101868
Fleetguard® Número da peça	LF14000NN ¹ ou LF9070
Filtro de combustível	
Número da peça Cummins®	3329289
Fleetguard® Número da peça	FS 1000
Filtro de válvula de desligamento de controle de turbocompressor	
Número da peça Cummins®	3682958
Filtro de refrigeração ²	
Número da peça Cummins®	4058965
Fleetguard® Número da peça	WF2076
Número da peça Cummins®	3100304
Fleetguard® Número da peça	WF2071
Número da peça Cummins®	3100305 Em inglês
Fleetguard® Número da peça	WF2072
Filtro de coalescência	
Número da peça Cummins®	3683918