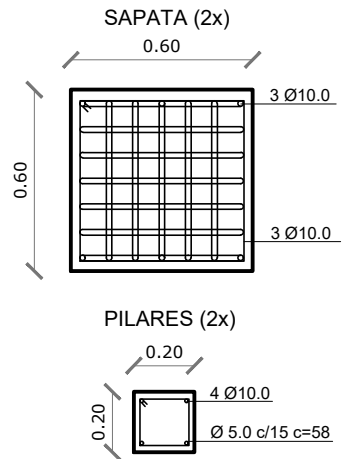
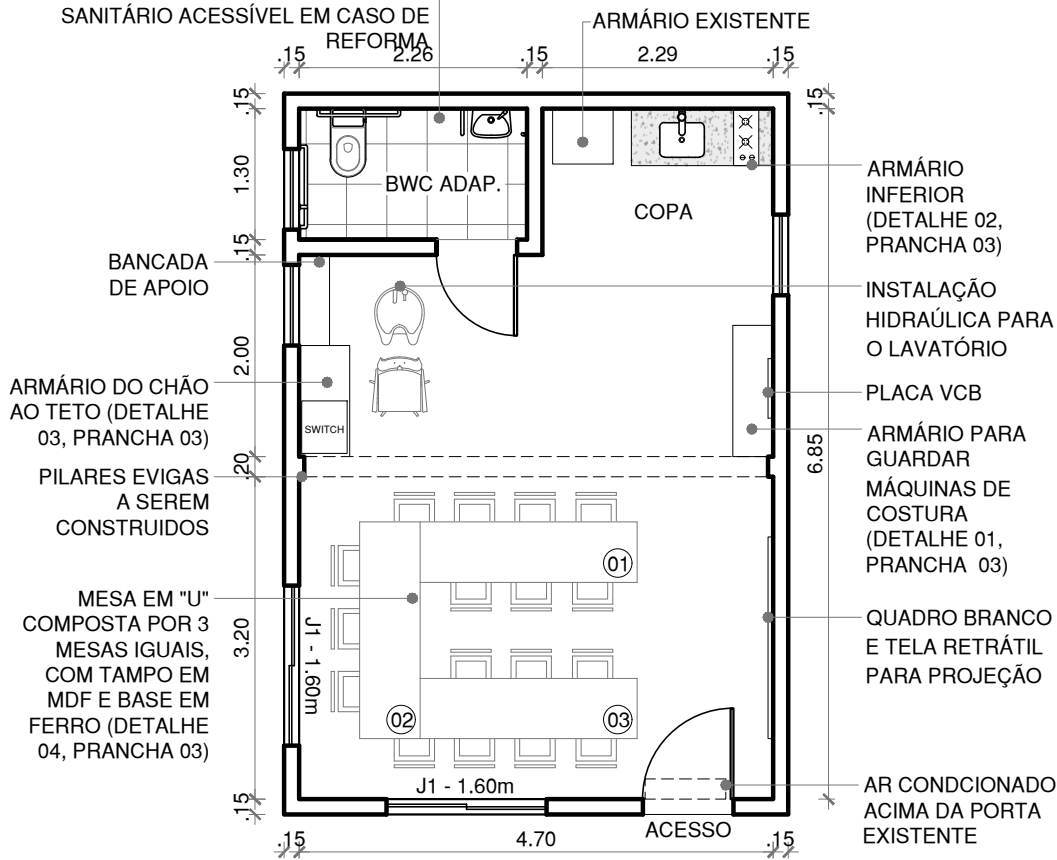
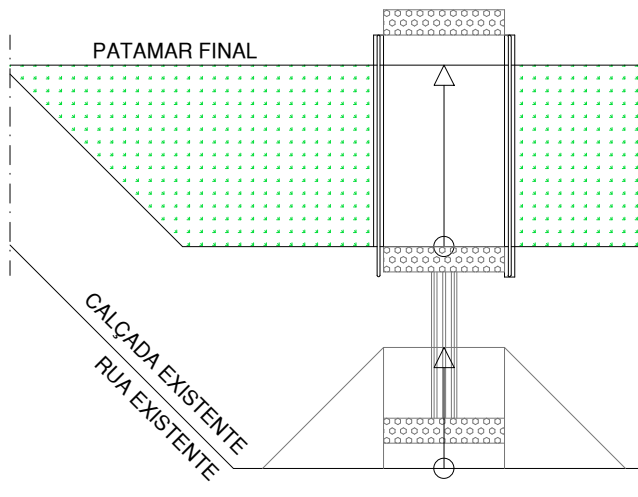
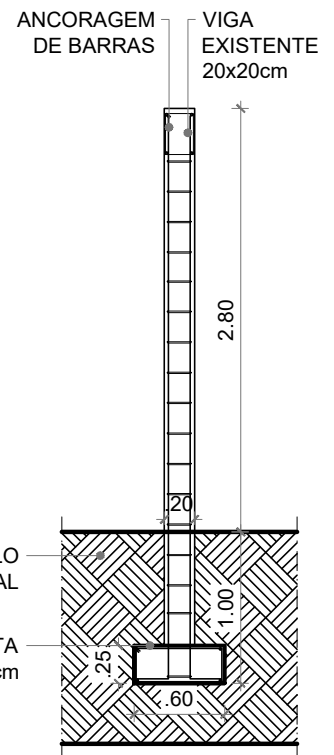


BANHEIRO ACESSÍVEL CONFORME ORIENTAÇÕES CONTIDAS NA NBR 9050:2020, OU NORMA VIGENTE, PARA SANITÁRIO ACESSÍVEL EM CASO DE REFORMA



### DETALHE DAS PEÇAS

Sem Escala



### PLANTA BAIXA

Escala  1/75

### DETALHE FUNDAÇÃO

Escala  1/50



Projeto

**SALA DE OFICINAS VCB**

Detalhe

Planta Baixa Sala de Oficinas VCB e Detalhes

Escala

Indicada

Arquiteta Responsável  
1T (RM2-EN) Liliane da Costa Silva Vale  
CAU A259344-0

Prancha

**01**

**03**



**Anotação de Responsabilidade Técnica - ART**  
**Lei nº 6.496, de 7 de dezembro de 1977**

**CREA-RN**

**ART Obra/Serviço**  
**Nº RN20260910445**

**Conselho Regional de Engenharia e Agronomia do Rio Grande do Norte**

INICIAL

**1. Responsável Técnico**

**MUSI GABRIELA MARTINS BEZERRA**

Título profissional: **ENGENHEIRA CIVIL**

RNP: **2122567910**

Registro: **2122567910RN**

**2. Dados do Contrato**

Contratante: **Comando do 3º Distrito Naval**

**RUA CORONEL FLAMÍNIO**

Complemento:

Cidade: **NATAL**

Bairro: **SANTOS REIS**

UF: **RN**

CPF/CNPJ: **00.394.502/0032-40**

Nº: **100**

CEP: **59010500**

Contrato: **Não especificado**

Valor: **R\$ 1,00**

Ação Institucional: **NÃO SE APLICA**

Celebrado em:

Tipo de contratante: **Pessoa Jurídica de Direito Público**

**3. Dados da Obra/Serviço**

**RUA SÍLVIO PELICO**

Complemento: **BASE NAVAL DE NATAL**

Cidade: **NATAL**

Data de Início: **25/05/2026**

Finalidade:

Proprietário: **Comando do 3º Distrito Naval**

Bairro: **ALECRIM**

UF: **RN**

Previsão de término: **05/06/2026**

Coordenadas Geográficas: **0, 0**

Código: **Não Especificado**

Nº: **s/n**

CEP: **59040150**

CPF/CNPJ: **00.394.502/0032-40**

**4. Atividade Técnica**

14 - Elaboração

35 - Elaboração de orçamento > ESTRUTURAS > ESTRUTURAS METÁLICAS > DE ESTRUTURA METÁLICA > #2.2.1.1 - PARA EDIFICAÇÃO

Quantidade

1,00

Unidade

un

Após a conclusão das atividades técnicas o profissional deve proceder a baixa desta ART

**5. Observações**

Referente à elaboração de orçamento básico para contratação de empresa especializada para realização de reforço estrutural na laje da sala de oficinas das Voluntárias Cisne Branco.

**6. Declarações**

- Declaro que as atividades sob responsabilidade deste profissional, registradas nesta ART, estão de acordo e se restinguem as minhas atribuições.

**7. Entidade de Classe**

SEM INDICACAO DE ENTIDADE DE CLASSE

**8. Assinaturas**

Declaro serem verdadeiras as informações acima

**MUSI GABRIELA MARTINS BEZERRA - CPF: 108.983.004-10**

Local

data

**Comando do 3º Distrito Naval - CNPJ: 00.394.502/0032-40**

**9. Informações**

\* A ART é válida somente quando quitada, mediante apresentação do comprovante do pagamento ou conferência no site do Crea.

\* O comprovante de pagamento deverá ser apensado para comprovação de quitação

**10. Valor**

Valor da ART: **R\$ 108,39**

Registrada em: **01/06/2026**

Valor pago: **R\$ 108,40**

Nosso Número: **8206374678**

A autenticidade desta ART pode ser verificada em: <http://crea-rn.sitac.com.br/publico/>, com a chave: 4xYxW

Impresso em: 01/06/2026 às 16:28:17 por:



**MARINHA DO BRASIL  
COMANDO DO 3º DISTRITO NAVAL**

**MEMORIAL DESCRITIVO  
REFORÇO ESTRUTURAL SALA DE OFICINA VCB**

## **1. INTRODUÇÃO**

O presente Memorial Descritivo estabelece as condições técnicas para a execução do reforço estrutural na sala de oficina das Voluntárias Cisne Branco, situada no Complexo da Base Naval de Natal (Rua Sílvio Pelico, s/n, Alecrim, Natal – RN). O escopo dos serviços compreende a execução de duas sapatas isoladas e dois pilares em concreto armado, que darão suporte a uma nova viga metálica, destinada ao escoramento da laje de concreto existente. Estão inclusos, ainda, os serviços de demolição parcial e posterior recomposição de piso de concreto, de revestimento cerâmico e do forro de gesso, afetados pelas escavações e intervenções, além da pintura integral das paredes externas da edificação.

## **2. SERVIÇOS PREVISTOS**

O escopo da contratação compreende os serviços detalhados a seguir.

### **2.1 ADMINISTRAÇÃO DE OBRA**

Este item compreende as atividades de gestão técnica, fiscalização e responsabilidade legal necessárias para o perfeito desenvolvimento dos serviços.

- I. Supervisão Técnica: será alocada mão de obra qualificada de Engenharia Civil (Engenheiro Civil de Obra Júnior, conforme código SINAPI 90777), responsável pelo acompanhamento das etapas executivas, cumprimento do cronograma e garantia das premissas de segurança estrutural.
- II. Responsabilidade Técnica: previamente ao início das atividades, será emitida a devida Anotação de Responsabilidade Técnica (ART de Execução/Cargo ou Função, item MB-001 Próprio), registrando formalmente a autoria e a responsabilidade civil e técnica pelos serviços junto ao CREA/RN, limitando-se ao teto estabelecido em contrato de até R\$ 15.000,00.

### **2.2 ESTRUTURA**

Os serviços deste item abrangem todas as etapas para a execução física do reforço, englobando as fundações, pilares e viga metálica. Os dois pilares serão posicionados nas fachadas

externas da edificação, adjacentes à alvenaria. O detalhamento das armaduras dos pilares e fundações está presente no projeto executivo.

- I. Escavação e Preparo do Solo: será realizada a escavação manual (SINAPI 96523) do solo nos pontos locados para as sapatas isoladas, incluindo as áreas necessárias para a montagem de fôrmas. O fundo das valas receberá um lastro de concreto magro com espessura regularizada (SINAPI 96616), servindo como base de regularização.
- II. Fôrmas: para a moldagem dos elementos de concreto, serão confeccionadas e montadas fôrmas em chapa de madeira compensada resinada de 17 mm para as sapatas (SINAPI 96541, com previsão de até 4 utilizações) e em chapa de madeira compensada plastificada para os pilares retangulares (SINAPI 92431, pé-direito simples, com previsão de até 10 utilizações), garantindo o estanque e o correto alinhamento geométrico.
- III. Armação: para as sapatas isoladas, será utilizado aço CA-50 de 10,0 mm (SINAPI 104919), conforme detalhe de fundação apresentado no projeto executivo. Os pilares de concreto receberão armadura longitudinal em aço CA-50 de 4 barras de 10,0 mm (SINAPI 92762) e estribos em aço CA-60 de 5,0 mm espaçados a cada 15 cm (SINAPI 104111).
- IV. Concretagem: será utilizado concreto estrutural com resistência característica à compressão de 25 MPa, preparado mecanicamente em obra com o uso de betoneira de 400 L, obedecendo ao traço em massa seca de 1:2,3:2,7 (cimento / areia média / brita 1) conforme especificado no código SINAPI 94965. O lançamento do concreto será feito de forma manual com o uso de baldes, seguido de adensamento por vibração mecânica e acabamento superficial (SINAPI 103670).
- V. Reaterro: após a desforma e cura inicial das sapatas, as valas periféricas serão preenchidas por meio de reaterro manual com solo local, utilizando compactador mecânico de percussão para garantir a estabilização do terreno (SINAPI 93382).
- VI. Superestrutura Metálica: o reforço principal da laje existente será composto pelo fornecimento e instalação de viga metálica em perfil laminado ou soldado de aço estrutural (SINAPI 100764), biapoiada nos pilares de concreto criados, com vão médio de 5,20 metros. Deve ser utilizado perfil de aço ASTM A 572 grau 50, com módulos de resistência à flexão e momentos de inércia iguais ou superiores ao do perfil W250x22,3. A instalação inclui todas as conexões necessárias, inclusive barras de ancoragem para ligação da viga metálica aos dois pilares de concreto, além do içamento e posicionamento seguro da peça com o auxílio de guindaste.
- VII. Grauteamento: para garantir a perfeita transferência de cargas, solidarização e o perfeito preenchimento dos vazios na interface entre estrutura metálica e a laje existente, será aplicado graute preparado mecanicamente em betoneira, com resistência característica à compressão de 25 MPa no traço 1:1,3:1,6:0,4 (cimento / areia grossa / brita 0 / aditivo), conforme especificação técnica própria (MB-013).

### 2.3 PISO

Compreende as intervenções no piso externo da oficina necessárias para a abertura das cavas de fundação e sua posterior restauração.

- I. Demolição: será realizada a demolição manual parte do piso de concreto simples existente (SINAPI 104789) e a remoção mecanizada com o uso de martelo de revestimento cerâmico afetado (SINAPI 97634), sem previsão de reaproveitamento de materiais.
- II. Recomposição do Piso: após a execução do reforço estrutural, será feita a recomposição da base por meio da execução de novo piso de concreto moldado in loco, com espessura de 6 cm, armado, com acabamento convencional (SINAPI 94992).
- III. Acabamento Cerâmico: o acabamento final do piso será restabelecido com o assentamento de novas placas de revestimento cerâmico esmaltado, de dimensões 45x45 cm, utilizando argamassa colante apropriada para ambientes de área reduzida (SINAPI 87249).

### 2.4 PINTURA

Compreende a revitalização e proteção das superfícies externas da edificação. Previamente ao reforço estrutural, essa alvenaria externa sofreu trincas, que foram fechadas com argamassa, porém necessitam de um acabamento final.

- I. Preparo e Selagem: os pilares criados e os trechos de alvenaria externa que sofreram trincas e foram previamente fechados com argamassa receberão uma demão manual de fundo selador acrílico (SINAPI 88415), com o objetivo de uniformizar a absorção e melhorar a aderência do sistema de pintura.
- II. Regularização: para eliminação de imperfeições, será aplicada manualmente massa acrílica em duas demãos nos mesmos trechos de aplicação do selador (SINAPI 96135), seguida de lixamento.
- III. Pintura: a pintura final será executada com a aplicação manual de duas demãos de tinta látex acrílica padrão Standard (SINAPI 104642) em toda extensão das paredes externas.

### 2.5 FORRO

Serviços destinados à abertura do forro existente para passagem e fixação da viga metálica de reforço e sua posterior reconstituição estética e funcional.

- I. Remoção: será feita a remoção manual cuidadosa de parte do forro de gesso existente (SINAPI 97641) na área de interferência da montagem estrutural, descartando o material danificado de forma adequada.

- II. Recomposição do Forro: concluída a montagem da viga metálica, o teto será fechado com a instalação de novas placas de gesso convencionais para ambientes residenciais e comerciais (SINAPI 96109), fixadas e faceadas perfeitamente com o alinhamento do forro remanescente.
- III. Pintura do Forro: a superfície do novo forro de gesso passará por aplicação manual de uma demão de fundo selador acrílico específico para tetos (SINAPI 88484). Posteriormente, todo o forro do ambiente interno será finalizado com duas demãos manuais de pintura látex acrílica Standard (SINAPI 104640), para garantir a homogeneidade visual do ambiente.

### 3. DISPOSIÇÕES FINAIS

A execução de todos os serviços discriminados neste Memorial Descritivo deverá ocorrer em estrita observância aos projetos de engenharia, às normas técnicas vigentes da ABNT e às especificações dos fabricantes, sendo que qualquer alteração no escopo ou nos quantitativos previstos dependerá de aprovação prévia e formal da equipe de fiscalização. Ressalta-se que as diretrizes e especificações técnicas aqui fixadas estão diretamente vinculadas aos insumos, composições e critérios de valoração estabelecidos no orçamento sintético.

Ficará a cargo da contratada o fornecimento de toda a mão de obra, ferramentas, equipamentos e Equipamentos de Proteção Individual (EPIs) necessários para o desenvolvimento seguro das atividades.

Por fim, a entrega da obra estará estritamente condicionada à realização de vistoria técnica por parte da fiscalização, de modo que os serviços serão considerados formalmente concluídos e aceitos apenas após a emissão do Termo de Recebimento Definitivo, o qual atestará a perfeita recomposição estética e a estabilidade estrutural da sala de oficina das Voluntárias Cisne Branco.

Natal, RN, na data da assinatura.

MUSI GABRIELA  
MARTINS  
BEZERRA:10898300410

Assinado de forma digital por  
MUSI GABRIELA MARTINS  
BEZERRA:10898300410  
Dados: 2026.05.27 11:02:08 -03'00'

MUSI GABRIELA MARTINS BEZERRA  
Segundo-Tenente (RM2-EN)  
Encarregada da Divisão de Manutenção  
CREA 2122567910



**Composições Analíticas com Preço Unitário**  
Reforço Estrutural Sala de Oficina VCB

**Bancos**  
SINAPI - 03/2026 - Rio Grande do Norte 24,58%  
SBC - 04/2026 - Rio Grande do Norte

**B.D.I.**

**Encargos Sociais**

Não Desonerado:  
Horista: 113,84%  
Mensalista: 70,11%

**Composições Analíticas com Preço Unitário**

**Composições Principais**

1.1	Código Banco	Descrição	Tipo	Und	Quant.	Valor Unit	Total		
Composição	90777 SINAPI	ENGENHEIRO CIVIL DE OBRA JUNIOR COM ENCARGOS COMPLEMENTARES	Livro SINAPI: Cálculos e Parâmetros	H	1,0000000	145,19	145,19		
Composição Auxiliar	95402 SINAPI	CURSO DE CAPACITAÇÃO PARA ENGENHEIRO CIVIL DE OBRA JÚNIOR (ENCARGOS COMPLEMENTARES) - HORISTA	Livro SINAPI: Cálculos e Parâmetros	H	1,0000000	2,00	2,00		
Insumo	00002706 SINAPI	ENGENHEIRO CIVIL DE OBRA JUNIOR (HORISTA)	Mão de Obra	H	1,0000000	135,80	135,80		
Insumo	00037373 SINAPI	SEGURO - HORISTA (COLETADO CAIXA - ENCARGOS COMPLEMENTARES)	Encargos Complementares	H	1,0000000	0,11	0,11		
Insumo	00037370 SINAPI	ALIMENTACAO - HORISTA (COLETADO CAIXA - ENCARGOS COMPLEMENTARES)	Encargos Complementares	H	1,0000000	4,93	4,93		
Insumo	00043486 SINAPI	EPI - FAMILIA ENGENHEIRO CIVIL - HORISTA (ENCARGOS COMPLEMENTARES - COLETADO CAIXA)	Encargos Complementares	H	1,0000000	0,78	0,78		
Insumo	00037372 SINAPI	EXAMES - HORISTA (COLETADO CAIXA - ENCARGOS COMPLEMENTARES)	Encargos Complementares	H	1,0000000	1,55	1,55		
Insumo	00043462 SINAPI	FERRAMENTAS - FAMILIA ENGENHEIRO CIVIL - HORISTA (ENCARGOS COMPLEMENTARES - COLETADO CAIXA)	Encargos Complementares	H	1,0000000	0,02	0,02		
				MO sem LS =>	64,44	LS =>	73,36	MO com LS =>	137,80
				Valor do BDI =>	35,68			Valor com BDI =>	180,87
1.2	Código Banco	Descrição	Tipo	Und	Quant.	Valor Unit	Total		
Composição	MB-001 Próprio	ANOTAÇÃO DE RESPONSABILIDADE TÉCNICA (ART) - CONTRATOS ATÉ R\$ 15.000	SERT - SERVIÇOS TÉCNICOS	UN	1,0000000	108,39	108,39		
Insumo	CREA-001 Próprio	TAXA ART FAIXA 1 - 2026	Taxas	UN	1,0000000	108,39	108,39		
				MO sem LS =>	0,00	LS =>	0,00	MO com LS =>	0,00
				Valor do BDI =>	26,64			Valor com BDI =>	135,03
2.1	Código Banco	Descrição	Tipo	Und	Quant.	Valor Unit	Total		
Composição	96523 SINAPI	ESCAVAÇÃO MANUAL PARA BLOCO DE COROAMENTO OU SAPATA (INCLUINDO ESCAVAÇÃO PARA COLOCAÇÃO DE FÔRMAS). AF_01/2024	Fundações Rasas (Blocos, Sapatas, Vigas Baldrame)	m³	1,0000000	108,37	108,37		
Composição Auxiliar	88316 SINAPI	SERVENTE COM ENCARGOS COMPLEMENTARES	Livro SINAPI: Cálculos e Parâmetros	H	3,1260000	25,56	79,90		
Composição Auxiliar	88309 SINAPI	PEDREIRO COM ENCARGOS COMPLEMENTARES	Livro SINAPI: Cálculos e Parâmetros	H	0,9660000	29,48	28,47		
				MO sem LS =>	32,98	LS =>	37,56	MO com LS =>	70,54
				Valor do BDI =>	26,63			Valor com BDI =>	135,00

2.2	Código	Banco	Descrição	Tipo	Und	Quant.	Valor Unit	Total		
Composição	104919	SINAPI	ARMAÇÃO DE SAPATA ISOLADA, VIGA BALDRAME E SAPATA CORRIDA UTILIZANDO AÇO CA-50 DE 10 MM - MONTAGEM. AF_01/2024	Fundações Rasas (Blocos, Sapatas, Vigas Baldrame)	KG	1,0000000	13,25	13,25		
Composição Auxiliar	88245	SINAPI	ARMADOR COM ENCARGOS COMPLEMENTARES	Livro SINAPI: Cálculos e Parâmetros	H	0,0810000	31,27	2,53		
Composição Auxiliar	88238	SINAPI	AJUDANTE DE ARMADOR COM ENCARGOS COMPLEMENTARES	Livro SINAPI: Cálculos e Parâmetros	H	0,0310000	26,88	0,83		
Composição Auxiliar	92803	SINAPI	CORTE E DOBRA DE AÇO CA-50, DIÂMETRO DE 10,0 MM. AF_06/2022	Armação para Estruturas de Concreto Armado	KG	1,0000000	9,21	9,21		
Insumo	00043132	SINAPI	ARAME RECOZIDO 16 BWG, D = 1,65 MM (0,016 KG/M) OU 18 BWG, D = 1,25 MM (0,01 KG/M)	Material	KG	0,0250000	23,00	0,57		
Insumo	00039017	SINAPI	ESPACADOR / DISTANCIADOR CIRCULAR COM ENTRADA LATERAL, EM PLASTICO, PARA VERGALHAO *4,2 A 12,5* MM, COBRIMENTO 20 MM	Material	UN	0,3990000	0,30	0,11		
					MO sem LS =>	1,18	LS =>	1,35	MO com LS =>	2,53
					Valor do BDI =>	3,25			Valor com BDI =>	16,50

2.3	Código	Banco	Descrição	Tipo	Und	Quant.	Valor Unit	Total		
Composição	104111	SINAPI	ARMAÇÃO DE PILAR OU VIGA DE ESTRUTURA DE CONCRETO ARMADO EMBUTIDA EM ALVENARIA DE VEDAÇÃO UTILIZANDO AÇO CA-60 DE 5,0 MM - MONTAGEM. AF_06/2022	Armação para Estruturas de Concreto Armado	KG	1,0000000	22,13	22,13		
Composição Auxiliar	92800	SINAPI	CORTE E DOBRA DE AÇO CA-60, DIÂMETRO DE 5,0 MM. AF_06/2022	Armação para Estruturas de Concreto Armado	KG	1,0000000	10,19	10,19		
Composição Auxiliar	88238	SINAPI	AJUDANTE DE ARMADOR COM ENCARGOS COMPLEMENTARES	Livro SINAPI: Cálculos e Parâmetros	H	0,0505000	26,88	1,35		
Composição Auxiliar	88245	SINAPI	ARMADOR COM ENCARGOS COMPLEMENTARES	Livro SINAPI: Cálculos e Parâmetros	H	0,3094000	31,27	9,67		
Insumo	00039017	SINAPI	ESPACADOR / DISTANCIADOR CIRCULAR COM ENTRADA LATERAL, EM PLASTICO, PARA VERGALHAO *4,2 A 12,5* MM, COBRIMENTO 20 MM	Material	UN	1,1900000	0,30	0,35		
Insumo	00043132	SINAPI	ARAME RECOZIDO 16 BWG, D = 1,65 MM (0,016 KG/M) OU 18 BWG, D = 1,25 MM (0,01 KG/M)	Material	KG	0,0250000	23,00	0,57		
					MO sem LS =>	4,27	LS =>	4,87	MO com LS =>	9,14
					Valor do BDI =>	5,43			Valor com BDI =>	27,56

2.4	Código	Banco	Descrição	Tipo	Und	Quant.	Valor Unit	Total
Composição	92762	SINAPI	ARMAÇÃO DE PILAR OU VIGA DE ESTRUTURA CONVENCIONAL DE CONCRETO ARMADO UTILIZANDO AÇO CA-50 DE 10,0 MM - MONTAGEM. AF_06/2022	Armação para Estruturas de Concreto Armado	KG	1,0000000	11,33	11,33
Composição Auxiliar	88245	SINAPI	ARMADOR COM ENCARGOS COMPLEMENTARES	Livro SINAPI: Cálculos e Parâmetros	H	0,0392000	31,27	1,22
Composição Auxiliar	88238	SINAPI	AJUDANTE DE ARMADOR COM ENCARGOS COMPLEMENTARES	Livro SINAPI: Cálculos e Parâmetros	H	0,0064000	26,88	0,17
Composição Auxiliar	92803	SINAPI	CORTE E DOBRA DE AÇO CA-50, DIÂMETRO DE 10,0 MM. AF_06/2022	Armação para Estruturas de Concreto Armado	KG	1,0000000	9,21	9,21
Insumo	00039017	SINAPI	ESPACADOR / DISTANCIADOR CIRCULAR COM ENTRADA LATERAL, EM PLASTICO, PARA VERGALHAO *4,2 A 12,5* MM, COBRIMENTO 20 MM	Material	UN	0,5430000	0,30	0,16
Insumo	00043132	SINAPI	ARAME RECOZIDO 16 BWG, D = 1,65 MM (0,016 KG/M) OU 18 BWG, D = 1,25 MM (0,01 KG/M)	Material	KG	0,0250000	23,00	0,57

MO sem LS => 0,55 LS => 0,63 MO com LS => 1,18  
 Valor do BDI => 2,78 Valor com BDI => 14,11

2.5	Código Banco	Descrição	Tipo	Und	Quant.	Valor Unit	Total		
Composição	96616 SINAPI	LASTRO DE CONCRETO MAGRO, APLICADO EM BLOCOS DE COROAMENTO OU SAPATAS. AF_01/2024	Lastro	m³	1,0000000	890,69	890,69		
Composição Auxiliar	94968 SINAPI	CONCRETO MAGRO PARA LASTRO, TRAÇO 1:4,5:4,5 (EM MASSA SECA DE CIMENTO/ AREIA MÉDIA/ BRITA 1) - PREPARO MECÂNICO COM BETONEIRA 600 L. AF_05/2021	Produção de Concreto	m³	1,3800000	455,15	628,10		
Composição Auxiliar	88316 SINAPI	SERVENTE COM ENCARGOS COMPLEMENTARES	Livro SINAPI: Cálculos e Parâmetros	H	2,4530000	25,56	62,69		
Composição Auxiliar	88309 SINAPI	PEDREIRO COM ENCARGOS COMPLEMENTARES	Livro SINAPI: Cálculos e Parâmetros	H	6,7810000	29,48	199,90		
				MO sem LS =>	119,00	LS =>	135,47	MO com LS =>	254,47
				Valor do BDI =>	218,93	Valor com BDI =>	1.109,62		

2.6	Código Banco	Descrição	Tipo	Und	Quant.	Valor Unit	Total		
Composição	96541 SINAPI	FABRICAÇÃO, MONTAGEM E DESMONTAGEM DE FÔRMA PARA SAPATA, EM CHAPA DE MADEIRA COMPENSADA RESINADA, E=17 MM, 4 UTILIZAÇÕES. AF_01/2024	Fundações Rasas (Blocos, Sapatas, Vigas Baldrame)	m²	1,0000000	201,61	201,61		
Composição Auxiliar	88239 SINAPI	AJUDANTE DE CARPINTEIRO COM ENCARGOS COMPLEMENTARES	Livro SINAPI: Cálculos e Parâmetros	H	1,3870000	26,54	36,81		
Composição Auxiliar	91693 SINAPI	SERRA CIRCULAR DE BANCADA COM MOTOR ELÉTRICO POTÊNCIA DE 5HP, COM COIFA PARA DISCO 10" - CHI DIURNO. AF_08/2015	Custos Horários Produtivo e Improdutivo dos Equipamentos	CHI	0,2390000	26,60	6,35		
Composição Auxiliar	91692 SINAPI	SERRA CIRCULAR DE BANCADA COM MOTOR ELÉTRICO POTÊNCIA DE 5HP, COM COIFA PARA DISCO 10" - CHP DIURNO. AF_08/2015	Custos Horários Produtivo e Improdutivo dos Equipamentos	CHP	0,0600000	27,97	1,67		
Composição Auxiliar	88262 SINAPI	CARPINTEIRO DE FORMAS COM ENCARGOS COMPLEMENTARES	Livro SINAPI: Cálculos e Parâmetros	H	3,3950000	28,89	98,08		
Insumo	00004517 SINAPI	SARRAFO *2,5 X 7,5* CM EM PINUS, MISTA OU EQUIVALENTE DA REGIAO - BRUTA	Material	M	5,4010000	4,56	24,62		
Insumo	00004491 SINAPI	PONTALETE *7,5 X 7,5* CM EM PINUS, MISTA OU EQUIVALENTE DA REGIAO - BRUTA	Material	M	0,7330000	13,03	9,55		
Insumo	00020247 SINAPI	PREGO DE ACO POLIDO COM CABECA 15 X 15 (1 1/4 X 13)	Material	KG	0,0220000	24,78	0,54		
Insumo	00005074 SINAPI	PREGO DE ACO POLIDO COM CABECA 15 X 18 (1 1/2 X 13)	Material	KG	0,0050000	25,07	0,12		
Insumo	00040304 SINAPI	PREGO DE ACO POLIDO COM CABECA DUPLA 17 X 27 (2 1/2 X 11)	Material	KG	0,1190000	27,62	3,28		
Insumo	00002692 SINAPI	DESMOLDANTE PROTETOR PARA FORMAS DE MADEIRA, DE BASE OLEOSA EMULSIONADA EM AGUA	Material	L	0,0095500	7,13	0,06		
Insumo	00001358 SINAPI	CHAPA/PAINEL DE MADEIRA COMPENSADA RESINADA (MADEIRITE RESINADO ROSA) PARA FORMA DE CONCRETO, DE 2200 X 1100 MM, E = 17 MM	Material	m²	0,3360000	57,39	19,28		
Insumo	00005073 SINAPI	PREGO DE ACO POLIDO COM CABECA 17 X 24 (2 1/4 X 11)	Material	KG	0,0550000	22,81	1,25		
				MO sem LS =>	45,87	LS =>	52,22	MO com LS =>	98,09
				Valor do BDI =>	49,55	Valor com BDI =>	251,16		

2.7	Código Banco	Descrição	Tipo	Und	Quant.	Valor Unit	Total	
Composição	92431 SINAPI	MONTAGEM E DESMONTAGEM DE FÔRMA DE PILARES RETANGULARES E ESTRUTURAS SIMILARES, PÉ-DIREITO SIMPLES, EM CHAPA DE MADEIRA COMPENSADA PLASTIFICADA, 10 UTILIZAÇÕES. AF_09/2020	Fôrmas para Estruturas de Concreto Armado	m²	1,0000000	63,61	63,61	
Composição Auxiliar	88239 SINAPI	AJUDANTE DE CARPINTEIRO COM ENCARGOS COMPLEMENTARES	Livro SINAPI: Cálculos e Parâmetros	H	0,1210000	26,54	3,21	
Composição Auxiliar	92264 SINAPI	FABRICAÇÃO DE FÔRMA PARA PILARES E ESTRUTURAS SIMILARES, EM CHAPA DE MADEIRA COMPENSADA PLASTIFICADA, E = 18 MM. AF_09/2020	Fôrmas para Estruturas de Concreto Armado	m²	0,1050000	255,94	26,87	
Composição Auxiliar	88262 SINAPI	CARPINTEIRO DE FORMAS COM ENCARGOS COMPLEMENTARES	Livro SINAPI: Cálculos e Parâmetros	H	0,6610000	28,89	19,09	
Insumo	00040271 SINAPI	LOCACAO DE APRUMADOR METALICO DE PILAR, COM ALTURA E ANGULO REGULAVEIS, EXTENSAO DE *1,50* A *2,80* M	Equipamento	UNXMES	0,1960000	15,31	3,00	
Insumo	00040287 SINAPI	LOCACAO DE BARRA DE ANCORAGEM DE 0,80 A 1,20 M DE EXTENSAO, COM ROSCA DE 5/8", INCLUINDO PORCA E FLANGE	Equipamento	MES	0,7850000	5,89	4,62	
Insumo	00040304 SINAPI	PREGO DE ACO POLIDO COM CABECA DUPLA 17 X 27 (2 1/2 X 11)	Material	KG	0,0190000	27,62	0,52	
Insumo	00002692 SINAPI	DESMOLDANTE PROTETOR PARA FORMAS DE MADEIRA, DE BASE OLEOSA EMULSIONADA EM AGUA	Material	L	0,0040000	7,13	0,02	
Insumo	00040275 SINAPI	LOCACAO DE VIGA SANDUICHE METALICA VAZADA PARA TRAVAMENTO DE PILARES, ALTURA DE *8* CM, LARGURA DE *6* CM E EXTENSAO DE 2 M	Equipamento	UNXMES	0,3930000	16,00	6,28	
			MO sem LS =>	8,85	LS =>	10,09	MO com LS =>	18,94
			Valor do BDI =>	15,63			Valor com BDI =>	79,24

2.8	Código Banco	Descrição	Tipo	Und	Quant.	Valor Unit	Total
Composição	94965 SINAPI	CONCRETO FCK = 25MPA, TRAÇO 1:2,3:2,7 (EM MASSA SECA DE CIMENTO/ AREIA MÉDIA/ BRITA 1) - PREPARO MECÂNICO COM BETONEIRA 400 L. AF_05/2021	Produção de Concreto	m³	1,0000000	566,70	566,70
Composição Auxiliar	88831 SINAPI	BETONEIRA CAPACIDADE NOMINAL DE 400 L, CAPACIDADE DE MISTURA 280 L, MOTOR ELÉTRICO TRIFÁSICO POTÊNCIA DE 2 CV, SEM CARREGADOR - CHI DIURNO. AF_05/2023	Custos Horários Produtivo e Improdutivo dos Equipamentos	CHI	0,7103000	0,39	0,27
Composição Auxiliar	88830 SINAPI	BETONEIRA CAPACIDADE NOMINAL DE 400 L, CAPACIDADE DE MISTURA 280 L, MOTOR ELÉTRICO TRIFÁSICO POTÊNCIA DE 2 CV, SEM CARREGADOR - CHP DIURNO. AF_05/2023	Custos Horários Produtivo e Improdutivo dos Equipamentos	CHP	0,7534000	1,95	1,46
Composição Auxiliar	88316 SINAPI	SERVENTE COM ENCARGOS COMPLEMENTARES	Livro SINAPI: Cálculos e Parâmetros	H	2,3117000	25,56	59,08
Composição Auxiliar	88377 SINAPI	OPERADOR DE BETONEIRA ESTACIONÁRIA/MISTURADOR COM ENCARGOS COMPLEMENTARES	Livro SINAPI: Cálculos e Parâmetros	H	1,4637000	24,34	35,62
Insumo	00004721 SINAPI	PEDRA BRITADA N. 1 (9,5 A 19 MM) POSTO PEDREIRA/FORNECEDOR, SEM FRETE	Material	m³	0,5934000	139,14	82,56
Insumo	00000370 SINAPI	AREIA MEDIA - POSTO JAZIDA/FORNECEDOR (RETIRADO NA JAZIDA, SEM TRANSPORTE)	Material	m³	0,7229000	135,00	97,59
Insumo	00001379 SINAPI	CIMENTO PORTLAND COMPOSTO CP II-32	Material	KG	362,6579000	0,80	290,12

MO sem LS => 28,72 LS => 32,70 MO com LS => 61,42  
 Valor do BDI => 139,29 Valor com BDI => 705,99

2.9	Código Banco	Descrição	Tipo	Und	Quant.	Valor Unit	Total		
Composição	103670 SINAPI	LANÇAMENTO COM USO DE BALDES, ADENSAMENTO E ACABAMENTO DE CONCRETO EM ESTRUTURAS. AF_02/2022	Concretagem para Estruturas de Concreto Armado	m³	1,0000000	334,41	334,41		
Composição Auxiliar	88309 SINAPI	PEDREIRO COM ENCARGOS COMPLEMENTARES	Livro SINAPI: Cálculos e Parâmetros	H	2,4590000	29,48	72,49		
Composição Auxiliar	90586 SINAPI	VIBRADOR DE IMERSÃO, DIÂMETRO DE PONTEIRA 45MM, MOTOR ELÉTRICO TRIFÁSICO POTÊNCIA DE 2 CV - CHP DIURNO. AF_06/2015	Custos Horários Produtivo e Improdutivo dos Equipamentos	CHP	1,0420000	1,45	1,51		
Composição Auxiliar	90587 SINAPI	VIBRADOR DE IMERSÃO, DIÂMETRO DE PONTEIRA 45MM, MOTOR ELÉTRICO TRIFÁSICO POTÊNCIA DE 2 CV - CHI DIURNO. AF_06/2015	Custos Horários Produtivo e Improdutivo dos Equipamentos	CHI	1,4170000	0,58	0,82		
Composição Auxiliar	88262 SINAPI	CARPINTEIRO DE FORMAS COM ENCARGOS COMPLEMENTARES	Livro SINAPI: Cálculos e Parâmetros	H	2,4590000	28,89	71,04		
Composição Auxiliar	88316 SINAPI	SERVENTE COM ENCARGOS COMPLEMENTARES	Livro SINAPI: Cálculos e Parâmetros	H	7,3770000	25,56	188,55		
				MO sem LS =>	102,60	LS =>	116,80	MO com LS =>	219,40
				Valor do BDI =>	82,19	Valor com BDI =>	416,60		

2.10	Código Banco	Descrição	Tipo	Und	Quant.	Valor Unit	Total		
Composição	93382 SINAPI	REATERRO MANUAL DE VALAS, COM COMPACTADOR DE SOLOS DE PERCUSSÃO. AF_08/2023	Aterro e Reaterro de Valas	m³	1,0000000	29,20	29,20		
Composição Auxiliar	91533 SINAPI	COMPACTADOR DE SOLOS DE PERCUSSÃO (SOQUETE) COM MOTOR A GASOLINA 4 TEMPOS, POTÊNCIA 4 CV - CHP DIURNO. AF_08/2015	Custos Horários Produtivo e Improdutivo dos Equipamentos	CHP	0,1962000	36,10	7,08		
Composição Auxiliar	5903 SINAPI	CAMINHÃO PIPA 10.000 L TRUCADO, PESO BRUTO TOTAL 23.000 KG, CARGA ÚTIL MÁXIMA 15.935 KG, DISTÂNCIA ENTRE EIXOS 4,8 M, POTÊNCIA 230 CV, INCLUSIVE TANQUE DE AÇO PARA TRANSPORTE DE ÁGUA - CHI DIURNO. AF_06/2014	Custos Horários Produtivo e Improdutivo dos Equipamentos	CHI	0,0006000	79,62	0,04		
Composição Auxiliar	5901 SINAPI	CAMINHÃO PIPA 10.000 L TRUCADO, PESO BRUTO TOTAL 23.000 KG, CARGA ÚTIL MÁXIMA 15.935 KG, DISTÂNCIA ENTRE EIXOS 4,8 M, POTÊNCIA 230 CV, INCLUSIVE TANQUE DE AÇO PARA TRANSPORTE DE ÁGUA - CHP DIURNO. AF_06/2014	Custos Horários Produtivo e Improdutivo dos Equipamentos	CHP	0,0054000	367,50	1,98		
Composição Auxiliar	88316 SINAPI	SERVENTE COM ENCARGOS COMPLEMENTARES	Livro SINAPI: Cálculos e Parâmetros	H	0,7866000	25,56	20,10		
				MO sem LS =>	7,74	LS =>	8,82	MO com LS =>	16,56
				Valor do BDI =>	7,17	Valor com BDI =>	36,37		

2.11	Código Banco	Descrição	Tipo	Und	Quant.	Valor Unit	Total
Composição	100764 SINAPI	VIGA METÁLICA EM PERFIL LAMINADO OU SOLDADO EM AÇO ESTRUTURAL, COM CONEXÕES SOLDADAS, INCLUSOS MÃO DE OBRA, TRANSPORTE E IÇAMENTO UTILIZANDO GUINDASTE - FORNECIMENTO E INSTALAÇÃO. AF_01/2020_PA	FUES - FUNDAÇÕES E ESTRUTURAS	KG	1,0000000	15,61	15,61
Composição Auxiliar	93288 SINAPI	GUINDASTE HIDRÁULICO AUTOPROPULIDO, COM LANÇA TELESCÓPICA 40 M, CAPACIDADE MÁXIMA 60 T, POTÊNCIA 260 KW - CHI DIURNO. AF_03/2016	Custos Horários Produtivo e Improdutivo dos Equipamentos	CHI	0,0036703	186,77	0,68

Composição Auxiliar	88278	SINAPI	MONTADOR DE ESTRUTURAS METÁLICAS COM ENCARGOS COMPLEMENTARES	Livro SINAPI: Cálculos e Parâmetros	H	0,0140000	24,82	0,34		
Composição Auxiliar	100719	SINAPI	PINTURA COM TINTA ALQUÍDICA DE FUNDO (TIPO ZARCÃO) PULVERIZADA SOBRE PERFIL METÁLICO EXECUTADO EM FÁBRICA (POR DEMÃO). AF_01/2020_PE	Pintura em Superfícies Metálicas	m²	0,0358424	11,21	0,40		
Composição Auxiliar	93287	SINAPI	GUINDASTE HIDRÁULICO AUTOPROPELIDO, COM LANÇA TELESCÓPICA 40 M, CAPACIDADE MÁXIMA 60 T, POTÊNCIA 260 KW - CHP DIURNO. AF_03/2016	Custos Horários Produtivo e Improdutivo dos Equipamentos	CHP	0,0039667	359,55	1,42		
Composição Auxiliar	100716	SINAPI	JATEAMENTO ABRASIVO COM GRANALHA DE AÇO EM PERFIL METÁLICO EM FÁBRICA. AF_01/2020	Pintura em Superfícies Metálicas	m²	0,0358424	24,42	0,87		
Composição Auxiliar	88317	SINAPI	SOLDADOR COM ENCARGOS COMPLEMENTARES	Livro SINAPI: Cálculos e Parâmetros	H	0,0181000	33,98	0,61		
Composição Auxiliar	88240	SINAPI	AJUDANTE DE ESTRUTURA METÁLICA COM ENCARGOS COMPLEMENTARES	Livro SINAPI: Cálculos e Parâmetros	H	0,0044000	25,78	0,11		
Insumo	00010997	SINAPI	ELETRODO REVESTIDO AWS - E7018, DIAMETRO IGUAL A 4,00 MM	Material	KG	0,0015000	26,38	0,03		
Insumo	00043082	SINAPI	PERFIL "I" OU "W" EM ACO LAMINADO, QUAISQUER DIMENSOES	Material	KG	1,0910000	10,00	10,91		
Insumo	00004777	SINAPI	CANTONEIRA ACO ABAS IGUAIS (QUALQUER BITOLA), ESPESSURA ENTRE 1/8" E 1/4"	Material	KG	0,0305480	8,02	0,24		
					MO sem LS =>	0,50	LS =>	0,58	MO com LS =>	1,08
					Valor do BDI =>	3,83			Valor com BDI =>	19,44

2.12	Código Banco	Descrição	Tipo	Und	Quant.	Valor Unit	Total
Composição	MB-013 Próprio	GRAUTEAMENTO COM GRAUTE FGK=25 MPA; TRAÇO 1:1,3:1,6:0,4 (EM MASSA SECA DE CIMENTO/ AREIA GROSSA/ BRITA 0/ ADITIVO) - PREPARO MECÂNICO COM BETONEIRA 400 L.	Graute e Armação	m³	1,0000000	1.993,49	1.993,49
Composição Auxiliar	88309 SINAPI	PEDREIRO COM ENCARGOS COMPLEMENTARES	Livro SINAPI: Cálculos e Parâmetros	H	26,3408000	29,48	776,52
Composição Auxiliar	88831 SINAPI	BETONEIRA CAPACIDADE NOMINAL DE 400 L, CAPACIDADE DE MISTURA 280 L, MOTOR ELÉTRICO TRIFÁSICO POTÊNCIA DE 2 CV, SEM CARREGADOR - CHI DIURNO. AF_05/2023	Custos Horários Produtivo e Improdutivo dos Equipamentos	CHI	0,4770000	0,39	0,18
Composição Auxiliar	88830 SINAPI	BETONEIRA CAPACIDADE NOMINAL DE 400 L, CAPACIDADE DE MISTURA 280 L, MOTOR ELÉTRICO TRIFÁSICO POTÊNCIA DE 2 CV, SEM CARREGADOR - CHP DIURNO. AF_05/2023	Custos Horários Produtivo e Improdutivo dos Equipamentos	CHP	1,0773000	1,95	2,10
Composição Auxiliar	88316 SINAPI	SERVENTE COM ENCARGOS COMPLEMENTARES	Livro SINAPI: Cálculos e Parâmetros	H	22,8347000	25,56	583,65
Composição Auxiliar	88377 SINAPI	OPERADOR DE BETONEIRA ESTACIONÁRIA/MISTURADOR COM ENCARGOS COMPLEMENTARES	Livro SINAPI: Cálculos e Parâmetros	H	1,5543000	24,34	37,83
Insumo	00004720 SINAPI	PEDRA BRITADA N. 0, OU PEDRISCO (4,8 A 9,5 MM) POSTO PEDREIRA/FORNECEDOR, SEM FRETE	Material	m³	0,5691000	160,65	91,42
Insumo	00000367 SINAPI	AREIA GROSSA - POSTO JAZIDA/FORNECEDOR (RETIRADO NA JAZIDA, SEM TRANSPORTE)	Material	m³	0,5821000	136,76	79,60
Insumo	00000132 SINAPI	ADITIVO PLASTIFICANTE RETARDADOR DE PEGA E REDUTOR DE AGUA PARA CONCRETO, LIQUIDO E ISENTO DE CLORETOS	Material	L	1,0839000	7,63	8,27
Insumo	00001379 SINAPI	CIMENTO PORTLAND COMPOSTO CP II-32	Material	KG	517,4001000	0,80	413,92

MO sem LS => 435,38 LS => 495,64 MO com LS => 931,02  
 Valor do BDI => 489,99 Valor com BDI => 2.483,48

3.1	Código Banco	Descrição	Tipo	Und	Quant.	Valor Unit	Total		
Composição	104789 SINAPI	DEMOLIÇÃO DE PISO DE CONCRETO SIMPLES, DE FORMA MANUAL, SEM REAPROVEITAMENTO. AF_09/2023	Demolições e Remoções	m³	1,0000000	234,21	234,21		
Composição Auxiliar	88309 SINAPI	PEDREIRO COM ENCARGOS COMPLEMENTARES	Livro SINAPI: Cálculos e Parâmetros	H	1,2462000	29,48	36,73		
Composição Auxiliar	88316 SINAPI	SERVENTE COM ENCARGOS COMPLEMENTARES	Livro SINAPI: Cálculos e Parâmetros	H	7,7265000	25,56	197,48		
			MO sem LS =>		70,72	LS =>	80,52	MO com LS =>	151,24
			Valor do BDI =>		57,56			Valor com BDI =>	291,77

3.2	Código Banco	Descrição	Tipo	Und	Quant.	Valor Unit	Total		
Composição	97634 SINAPI	DEMOLIÇÃO DE REVESTIMENTO CERÂMICO, DE FORMA MECANIZADA COM MARTELETE, SEM REAPROVEITAMENTO. AF_09/2023	Demolições e Remoções	m²	1,0000000	7,71	7,71		
Composição Auxiliar	102274 SINAPI	MARTELO DEMOLIDOR ELÉTRICO, COM POTÊNCIA DE 2.000 W, 1.000 IMPACTOS POR MINUTO, PESO DE 30 KG - CHI DIURNO. AF_01/2021	Custos Horários Produtivo e Improdutivo dos Equipamentos	CHI	0,0603000	27,47	1,65		
Composição Auxiliar	88256 SINAPI	AZULEJISTA OU LADRILHEIRO COM ENCARGOS COMPLEMENTARES	Livro SINAPI: Cálculos e Parâmetros	H	0,0323000	29,35	0,94		
Composição Auxiliar	88316 SINAPI	SERVENTE COM ENCARGOS COMPLEMENTARES	Livro SINAPI: Cálculos e Parâmetros	H	0,1085000	25,56	2,77		
Composição Auxiliar	102275 SINAPI	MARTELO DEMOLIDOR ELÉTRICO, COM POTÊNCIA DE 2.000 W, 1.000 IMPACTOS POR MINUTO, PESO DE 30 KG - CHP DIURNO. AF_01/2021	Custos Horários Produtivo e Improdutivo dos Equipamentos	CHP	0,0788000	29,94	2,35		
			MO sem LS =>		2,32	LS =>	2,65	MO com LS =>	4,97
			Valor do BDI =>		1,89			Valor com BDI =>	9,60

3.3	Código Banco	Descrição	Tipo	Und	Quant.	Valor Unit	Total
Composição	94992 SINAPI	EXECUÇÃO DE PASSEIO (CALÇADA) OU PISO DE CONCRETO COM CONCRETO MOLDADO IN LOCO, FEITO EM OBRA, ACABAMENTO CONVENCIONAL, ESPESSURA 6 CM, ARMADO. AF_08/2022	Passeios de Concreto	m²	1,0000000	82,21	82,21
Composição Auxiliar	94964 SINAPI	CONCRETO FCK = 20MPA, TRAÇO 1:2,7:3 (EM MASSA SECA DE CIMENTO/ AREIA MÉDIA/ BRITA 1) - PREPARO MECÂNICO COM BETONEIRA 400 L. AF_05/2021	Produção de Concreto	m³	0,0739000	547,82	40,48
Composição Auxiliar	88309 SINAPI	PEDREIRO COM ENCARGOS COMPLEMENTARES	Livro SINAPI: Cálculos e Parâmetros	H	0,1483000	29,48	4,37
Composição Auxiliar	88262 SINAPI	CARPINTEIRO DE FORMAS COM ENCARGOS COMPLEMENTARES	Livro SINAPI: Cálculos e Parâmetros	H	0,0976000	28,89	2,81
Composição Auxiliar	88316 SINAPI	SERVENTE COM ENCARGOS COMPLEMENTARES	Livro SINAPI: Cálculos e Parâmetros	H	0,2459000	25,56	6,28
Insumo	00007156 SINAPI	TELA DE ACO SOLDADA NERVURADA, CA-60, Q-196, (3,11 KG/M2), DIAMETRO DO FIO = 5,0 MM, LARGURA = 2,45 M, ESPACAMENTO DA MALHA = 10 X 10 CM	Material	m²	1,0816000	23,76	25,69
Insumo	00004517 SINAPI	SARRAFO *2,5 X 7,5* CM EM PINUS, MISTA OU EQUIVALENTE DA REGIAO - BRUTA	Material	M	0,4500000	4,56	2,05
Insumo	00005068 SINAPI	PREGO DE ACO POLIDO COM CABECA 17 X 21 (2 X 11)	Material	KG	0,0240000	22,38	0,53

MO sem LS => 6,51      LS => 7,42      MO com LS => 13,93  
 Valor do BDI => 20,20      Valor com BDI => 102,41

3.4	Código Banco	Descrição	Tipo	Und	Quant.	Valor Unit	Total
Composição	87249 SINAPI	REVESTIMENTO CERÂMICO PARA PISO COM PLACAS TIPO ESMALTADA DE DIMENSÕES 45X45 CM APLICADA EM AMBIENTES DE ÁREA MENOR QUE 5 M2. AF_02/2023_PE	Revestimentos Cerâmicos Internos	m²	1,0000000	74,64	74,64
Composição Auxiliar	88316 SINAPI	SERVENTE COM ENCARGOS COMPLEMENTARES	Livro SINAPI: Cálculos e Parâmetros	H	0,2068000	25,56	5,28
Composição Auxiliar	88256 SINAPI	AZULEJISTA OU LADRILHEIRO COM ENCARGOS COMPLEMENTARES	Livro SINAPI: Cálculos e Parâmetros	H	0,8064000	29,35	23,66
Insumo	00001287 SINAPI	PISO EM CERAMICA ESMALTADA, COR LISA, PEI MAIOR OU IGUAL A 4, FORMATO MENOR OU IGUAL A 2025 CM2	Material	m²	1,1136000	31,95	35,57
Insumo	00034357 SINAPI	REJUNTE CIMENTICIO, QUALQUER COR	Material	KG	0,1880000	5,81	1,09
Insumo	00001381 SINAPI	ARGAMASSA COLANTE AC I PARA CERAMICAS	Material	KG	9,1325000	0,99	9,04

MO sem LS => 9,16      LS => 10,43      MO com LS => 19,59  
 Valor do BDI => 18,34      Valor com BDI => 92,98

4.1	Código Banco	Descrição	Tipo	Und	Quant.	Valor Unit	Total
Composição	88415 SINAPI	APLICAÇÃO MANUAL DE FUNDO SELADOR ACRÍLICO EM PAREDES EXTERNAS DE CASAS. AF_03/2024	Pintura Externa	m²	1,0000000	4,05	4,05
Composição Auxiliar	88310 SINAPI	PINTOR COM ENCARGOS COMPLEMENTARES	Livro SINAPI: Cálculos e Parâmetros	H	0,0566000	32,45	1,83
Composição Auxiliar	88316 SINAPI	SERVENTE COM ENCARGOS COMPLEMENTARES	Livro SINAPI: Cálculos e Parâmetros	H	0,0092000	25,56	0,23
Insumo	00006085 SINAPI	SELADOR ACRILICO OPACO PREMIUM INTERIOR/EXTERIOR	Material	L	0,2947200	6,78	1,99

MO sem LS => 0,64      LS => 0,73      MO com LS => 1,37  
 Valor do BDI => 0,99      Valor com BDI => 5,04

4.2	Código Banco	Descrição	Tipo	Und	Quant.	Valor Unit	Total
Composição	96135 SINAPI	APLICAÇÃO MANUAL DE MASSA ACRÍLICA EM PAREDES EXTERNAS DE CASAS, DUAS DEMÃOS. AF_03/2024	Pintura Externa	m²	1,0000000	28,49	28,49
Composição Auxiliar	88316 SINAPI	SERVENTE COM ENCARGOS COMPLEMENTARES	Livro SINAPI: Cálculos e Parâmetros	H	0,1036000	25,56	2,64
Composição Auxiliar	88310 SINAPI	PINTOR COM ENCARGOS COMPLEMENTARES	Livro SINAPI: Cálculos e Parâmetros	H	0,6344000	32,45	20,58
Insumo	00003767 SINAPI	LIXA EM FOLHA PARA PAREDE OU MADEIRA, NUMERO 120, COR VERMELHA	Material	UN	0,0828700	0,71	0,05
Insumo	00043651 SINAPI	MASSA ACRILICA PARA SUPERFICIES INTERNAS E EXTERNAS	Material	KG	1,3870900	3,77	5,22

MO sem LS => 7,19      LS => 8,19      MO com LS => 15,38  
 Valor do BDI => 7,00      Valor com BDI => 35,49

4.3	Código Banco	Descrição	Tipo	Und	Quant.	Valor Unit	Total
Composição	104642 SINAPI	PINTURA LÁTEX ACRÍLICA STANDARD, APLICAÇÃO MANUAL EM PAREDES, DUAS DEMÃOS. AF_04/2023	Pintura Interna	m²	1,0000000	11,34	11,34
Composição Auxiliar	88316 SINAPI	SERVENTE COM ENCARGOS COMPLEMENTARES	Livro SINAPI: Cálculos e Parâmetros	H	0,0544000	25,56	1,39

Composição Auxiliar	88310	SINAPI	PINTOR COM ENCARGOS COMPLEMENTARES	Livro SINAPI: Cálculos e Parâmetros	H	0,1631000	32,45	5,29	
Insumo	00035692	SINAPI	TINTA LATEX ACRILICA STANDARD, COR BRANCA	Material	L	0,2367000	19,69	4,66	
				MO sem LS =>	2,05	LS =>	2,35	MO com LS =>	4,40
				Valor do BDI =>	2,78			Valor com BDI =>	14,12

5.1	Código Banco	Descrição	Tipo	Und	Quant.	Valor Unit	Total		
Composição	97641	SINAPI	REMOÇÃO DE FORRO DE GESSO, DE FORMA MANUAL, SEM REAPROVEITAMENTO. AF_09/2023	Demolições e Remoções	m²	1,0000000	3,41	3,41	
Composição Auxiliar	88269	SINAPI	GESSEIRO COM ENCARGOS COMPLEMENTARES	Livro SINAPI: Cálculos e Parâmetros	H	0,0336000	29,28	0,98	
Composição Auxiliar	88316	SINAPI	SERVENTE COM ENCARGOS COMPLEMENTARES	Livro SINAPI: Cálculos e Parâmetros	H	0,0951000	25,56	2,43	
				MO sem LS =>	1,03	LS =>	1,19	MO com LS =>	2,22
				Valor do BDI =>	0,83			Valor com BDI =>	4,24

5.2	Código Banco	Descrição	Tipo	Und	Quant.	Valor Unit	Total		
Composição	96109	SINAPI	FORRO EM PLACAS DE GESSO, PARA AMBIENTES RESIDENCIAIS. AF_08/2023_PS	Forros	m²	1,0000000	57,57	57,57	
Composição Auxiliar	88269	SINAPI	GESSEIRO COM ENCARGOS COMPLEMENTARES	Livro SINAPI: Cálculos e Parâmetros	H	0,9123000	29,28	26,71	
Composição Auxiliar	88316	SINAPI	SERVENTE COM ENCARGOS COMPLEMENTARES	Livro SINAPI: Cálculos e Parâmetros	H	0,5244000	25,56	13,40	
Insumo	00040547	SINAPI	PARAFUSO ZINCADO, AUTOBROCANTE, FLANGEADO, 4,2 MM X 19 MM	Material	CENTO	0,0293000	29,54	0,86	
Insumo	00003315	SINAPI	GESSE EM PO PARA REVESTIMENTOS/MOLDURAS/SANCAS E USO GERAL	Material	KG	1,8127000	0,96	1,74	
Insumo	00004812	SINAPI	PLACA DE GESSO PARA FORRO, *60 X 60* CM, ESPESSURA DE 12 MM (SEM COLOCACAO)	Material	m²	1,0414000	13,43	13,98	
Insumo	00020250	SINAPI	SISAL EM FIBRA / ESTOPA SISAL PARA GESSO	Material	KG	0,0078000	22,75	0,17	
Insumo	00000345	SINAPI	ARAME GALVANIZADO 18 BWG, D = 1,24MM (0,009 KG/M)	Material	KG	0,0217000	32,80	0,71	
				MO sem LS =>	12,55	LS =>	14,29	MO com LS =>	26,84
				Valor do BDI =>	14,15			Valor com BDI =>	71,72

5.3	Código Banco	Descrição	Tipo	Und	Quant.	Valor Unit	Total		
Composição	88484	SINAPI	FUNDO SELADOR ACRÍLICO, APLICAÇÃO MANUAL EM TETO, UMA DEMÃO. AF_04/2023	Pintura Interna	m²	1,0000000	4,90	4,90	
Composição Auxiliar	88310	SINAPI	PINTOR COM ENCARGOS COMPLEMENTARES	Livro SINAPI: Cálculos e Parâmetros	H	0,0927000	32,45	3,00	
Composição Auxiliar	88316	SINAPI	SERVENTE COM ENCARGOS COMPLEMENTARES	Livro SINAPI: Cálculos e Parâmetros	H	0,0309000	25,56	0,78	
Insumo	00006085	SINAPI	SELADOR ACRILICO OPACO PREMIUM INTERIOR/EXTERIOR	Material	L	0,1666000	6,78	1,12	
				MO sem LS =>	1,16	LS =>	1,34	MO com LS =>	2,50
				Valor do BDI =>	1,20			Valor com BDI =>	6,10

5.4	Código Banco	Descrição	Tipo	Und	Quant.	Valor Unit	Total
-----	--------------	-----------	------	-----	--------	------------	-------

Composição	104640	SINAPI	PINTURA LÁTEX ACRÍLICA STANDARD, APLICAÇÃO MANUAL EM TETO, DUAS DEMÃOS. AF_04/2023	Pintura Interna	m²	1,0000000	13,95	13,95	
Composição Auxiliar	88316	SINAPI	SERVENTE COM ENCARGOS COMPLEMENTARES	Livro SINAPI: Cálculos e Parâmetros	H	0,0757000	25,56	1,93	
Composição Auxiliar	88310	SINAPI	PINTOR COM ENCARGOS COMPLEMENTARES	Livro SINAPI: Cálculos e Parâmetros	H	0,2270000	32,45	7,36	
Insumo	00035692	SINAPI	TINTA LATEX ACRILICA STANDARD, COR BRANCA	Material	L	0,2367000	19,69	4,66	
				MO sem LS =>	2,86	LS =>	3,27	MO com LS =>	6,13
				Valor do BDI =>	3,42			Valor com BDI =>	17,37

#### Composições Auxiliares

	Código	Banco	Descrição	Tipo	Und	Quant.	Valor Unit	Total	
Composição	88238	SINAPI	AJUDANTE DE ARMADOR COM ENCARGOS COMPLEMENTARES	Livro SINAPI: Cálculos e Parâmetros	H	1,0000000	26,88	26,88	
Composição Auxiliar	95308	SINAPI	CURSO DE CAPACITAÇÃO PARA AJUDANTE DE ARMADOR (ENCARGOS COMPLEMENTARES) - HORISTA	Livro SINAPI: Cálculos e Parâmetros	H	1,0000000	0,20	0,20	
Insumo	00037371	SINAPI	TRANSPORTE - HORISTA (COLETADO CAIXA - ENCARGOS COMPLEMENTARES)	Encargos Complementares	H	1,0000000	0,73	0,73	
Insumo	00006114	SINAPI	AJUDANTE DE ARMADOR (HORISTA)	Mão de Obra	H	1,0000000	17,45	17,45	
Insumo	00037372	SINAPI	EXAMES - HORISTA (COLETADO CAIXA - ENCARGOS COMPLEMENTARES)	Encargos Complementares	H	1,0000000	1,55	1,55	
Insumo	00037370	SINAPI	ALIMENTACAO - HORISTA (COLETADO CAIXA - ENCARGOS COMPLEMENTARES)	Encargos Complementares	H	1,0000000	4,93	4,93	
Insumo	00043489	SINAPI	EPI - FAMILIA PEDREIRO - HORISTA (ENCARGOS COMPLEMENTARES - COLETADO CAIXA)	Encargos Complementares	H	1,0000000	1,25	1,25	
Insumo	00037373	SINAPI	SEGURO - HORISTA (COLETADO CAIXA - ENCARGOS COMPLEMENTARES)	Encargos Complementares	H	1,0000000	0,11	0,11	
Insumo	00043465	SINAPI	FERRAMENTAS - FAMILIA PEDREIRO - HORISTA (ENCARGOS COMPLEMENTARES - COLETADO CAIXA)	Encargos Complementares	H	1,0000000	0,66	0,66	
				MO sem LS =>	8,25	LS =>	9,40	MO com LS =>	17,65
				Valor do BDI =>	6,60			Valor com BDI =>	33,48

	Código	Banco	Descrição	Tipo	Und	Quant.	Valor Unit	Total
Composição	88239	SINAPI	AJUDANTE DE CARPINTEIRO COM ENCARGOS COMPLEMENTARES	Livro SINAPI: Cálculos e Parâmetros	H	1,0000000	26,54	26,54
Composição Auxiliar	95309	SINAPI	CURSO DE CAPACITAÇÃO PARA AJUDANTE DE CARPINTEIRO (ENCARGOS COMPLEMENTARES) - HORISTA	Livro SINAPI: Cálculos e Parâmetros	H	1,0000000	0,25	0,25
Insumo	00037373	SINAPI	SEGURO - HORISTA (COLETADO CAIXA - ENCARGOS COMPLEMENTARES)	Encargos Complementares	H	1,0000000	0,11	0,11
Insumo	00037370	SINAPI	ALIMENTACAO - HORISTA (COLETADO CAIXA - ENCARGOS COMPLEMENTARES)	Encargos Complementares	H	1,0000000	4,93	4,93
Insumo	00037371	SINAPI	TRANSPORTE - HORISTA (COLETADO CAIXA - ENCARGOS COMPLEMENTARES)	Encargos Complementares	H	1,0000000	0,73	0,73
Insumo	00037372	SINAPI	EXAMES - HORISTA (COLETADO CAIXA - ENCARGOS COMPLEMENTARES)	Encargos Complementares	H	1,0000000	1,55	1,55

Insumo	00043459	SINAPI	FERRAMENTAS - FAMILIA CARPINTEIRO DE FORMAS - HORISTA (ENCARGOS COMPLEMENTARES - COLETADO CAIXA)	Encargos Complementares	H	1,0000000	0,29	0,29		
Insumo	00006117	SINAPI	CARPINTEIRO AUXILIAR (HORISTA)	Mão de Obra	H	1,0000000	17,45	17,45		
Insumo	00043483	SINAPI	EPI - FAMILIA CARPINTEIRO DE FORMAS - HORISTA (ENCARGOS COMPLEMENTARES - COLETADO CAIXA)	Encargos Complementares	H	1,0000000	1,23	1,23		
				MO sem LS =>		8,27	LS =>	9,43	MO com LS =>	17,70
				Valor do BDI =>		6,52			Valor com BDI =>	33,06

	Código	Banco	Descrição	Tipo	Und	Quant.	Valor Unit	Total		
Composição	88240	SINAPI	AJUDANTE DE ESTRUTURA METÁLICA COM ENCARGOS COMPLEMENTARES	Livro SINAPI: Cálculos e Parâmetros	H	1,0000000	25,78	25,78		
Composição Auxiliar	95310	SINAPI	CURSO DE CAPACITAÇÃO PARA AJUDANTE DE ESTRUTURA METÁLICA (ENCARGOS COMPLEMENTARES) - HORISTA	Livro SINAPI: Cálculos e Parâmetros	H	1,0000000	0,20	0,20		
Insumo	00043464	SINAPI	FERRAMENTAS - FAMILIA OPERADOR ESCAVADEIRA - HORISTA (ENCARGOS COMPLEMENTARES - COLETADO CAIXA)	Encargos Complementares	H	1,0000000	0,03	0,03		
Insumo	00044499	SINAPI	AJUDANTE DE ESTRUTURAS METALICAS (HORISTA)	Mão de Obra	H	1,0000000	17,45	17,45		
Insumo	00037371	SINAPI	TRANSPORTE - HORISTA (COLETADO CAIXA - ENCARGOS COMPLEMENTARES)	Encargos Complementares	H	1,0000000	0,73	0,73		
Insumo	00037373	SINAPI	SEGURO - HORISTA (COLETADO CAIXA - ENCARGOS COMPLEMENTARES)	Encargos Complementares	H	1,0000000	0,11	0,11		
Insumo	00043488	SINAPI	EPI - FAMILIA OPERADOR ESCAVADEIRA - HORISTA (ENCARGOS COMPLEMENTARES - COLETADO CAIXA)	Encargos Complementares	H	1,0000000	0,78	0,78		
Insumo	00037372	SINAPI	EXAMES - HORISTA (COLETADO CAIXA - ENCARGOS COMPLEMENTARES)	Encargos Complementares	H	1,0000000	1,55	1,55		
Insumo	00037370	SINAPI	ALIMENTACAO - HORISTA (COLETADO CAIXA - ENCARGOS COMPLEMENTARES)	Encargos Complementares	H	1,0000000	4,93	4,93		
				MO sem LS =>		8,25	LS =>	9,40	MO com LS =>	17,65
				Valor do BDI =>		6,33			Valor com BDI =>	32,11

	Código	Banco	Descrição	Tipo	Und	Quant.	Valor Unit	Total		
Composição	88245	SINAPI	ARMADOR COM ENCARGOS COMPLEMENTARES	Livro SINAPI: Cálculos e Parâmetros	H	1,0000000	31,27	31,27		
Composição Auxiliar	95314	SINAPI	CURSO DE CAPACITAÇÃO PARA ARMADOR (ENCARGOS COMPLEMENTARES) - HORISTA	Livro SINAPI: Cálculos e Parâmetros	H	1,0000000	0,25	0,25		
Insumo	00043489	SINAPI	EPI - FAMILIA PEDREIRO - HORISTA (ENCARGOS COMPLEMENTARES - COLETADO CAIXA)	Encargos Complementares	H	1,0000000	1,25	1,25		
Insumo	00037372	SINAPI	EXAMES - HORISTA (COLETADO CAIXA - ENCARGOS COMPLEMENTARES)	Encargos Complementares	H	1,0000000	1,55	1,55		
Insumo	00037371	SINAPI	TRANSPORTE - HORISTA (COLETADO CAIXA - ENCARGOS COMPLEMENTARES)	Encargos Complementares	H	1,0000000	0,73	0,73		
Insumo	00000378	SINAPI	ARMADOR (HORISTA)	Mão de Obra	H	1,0000000	21,79	21,79		
Insumo	00037370	SINAPI	ALIMENTACAO - HORISTA (COLETADO CAIXA - ENCARGOS COMPLEMENTARES)	Encargos Complementares	H	1,0000000	4,93	4,93		
Insumo	00037373	SINAPI	SEGURO - HORISTA (COLETADO CAIXA - ENCARGOS COMPLEMENTARES)	Encargos Complementares	H	1,0000000	0,11	0,11		
Insumo	00043465	SINAPI	FERRAMENTAS - FAMILIA PEDREIRO - HORISTA (ENCARGOS COMPLEMENTARES - COLETADO CAIXA)	Encargos Complementares	H	1,0000000	0,66	0,66		
				MO sem LS =>		10,30	LS =>	11,74	MO com LS =>	22,04

Valor do BDI =&gt; 7,68

Valor com BDI =&gt; 38,95

	<b>Código</b>	<b>Banco</b>	<b>Descrição</b>	<b>Tipo</b>	<b>Und</b>	<b>Quant.</b>	<b>Valor Unit</b>	<b>Total</b>
Composição	88256	SINAPI	AZULEJISTA OU LADRILHEIRO COM ENCARGOS COMPLEMENTARES	Livro SINAPI: Cálculos e Parâmetros	H	1,0000000	29,35	29,35
Composição Auxiliar	95324	SINAPI	CURSO DE CAPACITAÇÃO PARA AZULEJISTA OU LADRILHEIRO (ENCARGOS COMPLEMENTARES) - HORISTA	Livro SINAPI: Cálculos e Parâmetros	H	1,0000000	0,29	0,29
Insumo	00037372	SINAPI	EXAMES - HORISTA (COLETADO CAIXA - ENCARGOS COMPLEMENTARES)	Encargos Complementares	H	1,0000000	1,55	1,55
Insumo	00037373	SINAPI	SEGURO - HORISTA (COLETADO CAIXA - ENCARGOS COMPLEMENTARES)	Encargos Complementares	H	1,0000000	0,11	0,11
Insumo	00043489	SINAPI	EPI - FAMILIA PEDREIRO - HORISTA (ENCARGOS COMPLEMENTARES - COLETADO CAIXA)	Encargos Complementares	H	1,0000000	1,25	1,25
Insumo	00037370	SINAPI	ALIMENTACAO - HORISTA (COLETADO CAIXA - ENCARGOS COMPLEMENTARES)	Encargos Complementares	H	1,0000000	4,93	4,93
Insumo	00043465	SINAPI	FERRAMENTAS - FAMILIA PEDREIRO - HORISTA (ENCARGOS COMPLEMENTARES - COLETADO CAIXA)	Encargos Complementares	H	1,0000000	0,66	0,66
Insumo	00004760	SINAPI	AZULEJISTA OU LADRILHEIRO (HORISTA)	Mão de Obra	H	1,0000000	19,83	19,83
Insumo	00037371	SINAPI	TRANSPORTE - HORISTA (COLETADO CAIXA - ENCARGOS COMPLEMENTARES)	Encargos Complementares	H	1,0000000	0,73	0,73

MO sem LS =&gt; 9,40 LS =&gt; 10,72 MO com LS =&gt; 20,12

Valor do BDI =&gt; 7,21 Valor com BDI =&gt; 36,56

	<b>Código</b>	<b>Banco</b>	<b>Descrição</b>	<b>Tipo</b>	<b>Und</b>	<b>Quant.</b>	<b>Valor Unit</b>	<b>Total</b>
Composição	88831	SINAPI	BETONEIRA CAPACIDADE NOMINAL DE 400 L, CAPACIDADE DE MISTURA 280 L, MOTOR ELÉTRICO TRIFÁSICO POTÊNCIA DE 2 CV, SEM CARREGADOR - CHI DIURNO. AF_05/2023	Custos Horários Produtivo e Improdutivo dos Equipamentos	CHI	1,0000000	0,39	0,39
Composição Auxiliar	88826	SINAPI	BETONEIRA CAPACIDADE NOMINAL DE 400 L, CAPACIDADE DE MISTURA 280 L, MOTOR ELÉTRICO TRIFÁSICO POTÊNCIA DE 2 CV, SEM CARREGADOR - DEPRECIÇÃO. AF_05/2023	Depreciação, Juros, Impostos e Seguros, Manutenção e Materiais na Operação dos Equipamentos	H	1,0000000	0,32	0,32
Composição Auxiliar	88827	SINAPI	BETONEIRA CAPACIDADE NOMINAL DE 400 L, CAPACIDADE DE MISTURA 280 L, MOTOR ELÉTRICO TRIFÁSICO POTÊNCIA DE 2 CV, SEM CARREGADOR - JUROS. AF_05/2023	Depreciação, Juros, Impostos e Seguros, Manutenção e Materiais na Operação dos Equipamentos	H	1,0000000	0,07	0,07

MO sem LS =&gt; 0,00 LS =&gt; 0,00 MO com LS =&gt; 0,00

Valor do BDI =&gt; 0,09 Valor com BDI =&gt; 0,48

	<b>Código</b>	<b>Banco</b>	<b>Descrição</b>	<b>Tipo</b>	<b>Und</b>	<b>Quant.</b>	<b>Valor Unit</b>	<b>Total</b>
Composição	88830	SINAPI	BETONEIRA CAPACIDADE NOMINAL DE 400 L, CAPACIDADE DE MISTURA 280 L, MOTOR ELÉTRICO TRIFÁSICO POTÊNCIA DE 2 CV, SEM CARREGADOR - CHP DIURNO. AF_05/2023	Custos Horários Produtivo e Improdutivo dos Equipamentos	CHP	1,0000000	1,95	1,95
Composição Auxiliar	88826	SINAPI	BETONEIRA CAPACIDADE NOMINAL DE 400 L, CAPACIDADE DE MISTURA 280 L, MOTOR ELÉTRICO TRIFÁSICO POTÊNCIA DE 2 CV, SEM CARREGADOR - DEPRECIÇÃO. AF_05/2023	Depreciação, Juros, Impostos e Seguros, Manutenção e Materiais na Operação dos Equipamentos	H	1,0000000	0,32	0,32

Composição Auxiliar	88827	SINAPI	BETONEIRA CAPACIDADE NOMINAL DE 400 L, CAPACIDADE DE MISTURA 280 L, MOTOR ELÉTRICO TRIFÁSICO POTÊNCIA DE 2 CV, SEM CARREGADOR - JUROS. AF_05/2023	Depreciação, Juros, Impostos e Seguros, Manutenção e Materiais na Operação dos Equipamentos	H	1,0000000	0,07	0,07
Composição Auxiliar	88828	SINAPI	BETONEIRA CAPACIDADE NOMINAL DE 400 L, CAPACIDADE DE MISTURA 280 L, MOTOR ELÉTRICO TRIFÁSICO POTÊNCIA DE 2 CV, SEM CARREGADOR - MANUTENÇÃO. AF_05/2023	Depreciação, Juros, Impostos e Seguros, Manutenção e Materiais na Operação dos Equipamentos	H	1,0000000	0,35	0,35
Composição Auxiliar	88829	SINAPI	BETONEIRA CAPACIDADE NOMINAL DE 400 L, CAPACIDADE DE MISTURA 280 L, MOTOR ELÉTRICO TRIFÁSICO POTÊNCIA DE 2 CV, SEM CARREGADOR - MATERIAIS NA OPERAÇÃO. AF_05/2023	Depreciação, Juros, Impostos e Seguros, Manutenção e Materiais na Operação dos Equipamentos	H	1,0000000	1,21	1,21

MO sem LS => 0,00 LS => 0,00 MO com LS => 0,00  
Valor do BDI => 0,47 Valor com BDI => 2,42

	Código Banco	Descrição	Tipo	Und	Quant.	Valor Unit	Total
Composição	88826	SINAPI	BETONEIRA CAPACIDADE NOMINAL DE 400 L, CAPACIDADE DE MISTURA 280 L, MOTOR ELÉTRICO TRIFÁSICO POTÊNCIA DE 2 CV, SEM CARREGADOR - DEPRECIÇÃO. AF_05/2023	Depreciação, Juros, Impostos e Seguros, Manutenção e Materiais na Operação dos Equipamentos	H	1,0000000	0,32
Insumo	00010535	SINAPI	BETONEIRA, CAPACIDADE NOMINAL 400 L, CAPACIDADE DE MISTURA 280 L, MOTOR ELETRICO TRIFASICO 220/380 V, POTENCIA 2 CV, SEM CARREGADOR	Equipamento para Aquisição Permanente	UN	0,0000640	5.099,00

MO sem LS => 0,00 LS => 0,00 MO com LS => 0,00  
Valor do BDI => 0,07 Valor com BDI => 0,39

	Código Banco	Descrição	Tipo	Und	Quant.	Valor Unit	Total
Composição	88827	SINAPI	BETONEIRA CAPACIDADE NOMINAL DE 400 L, CAPACIDADE DE MISTURA 280 L, MOTOR ELÉTRICO TRIFÁSICO POTÊNCIA DE 2 CV, SEM CARREGADOR - JUROS. AF_05/2023	Depreciação, Juros, Impostos e Seguros, Manutenção e Materiais na Operação dos Equipamentos	H	1,0000000	0,07
Insumo	00010535	SINAPI	BETONEIRA, CAPACIDADE NOMINAL 400 L, CAPACIDADE DE MISTURA 280 L, MOTOR ELETRICO TRIFASICO 220/380 V, POTENCIA 2 CV, SEM CARREGADOR	Equipamento para Aquisição Permanente	UN	0,0000148	5.099,00

MO sem LS => 0,00 LS => 0,00 MO com LS => 0,00  
Valor do BDI => 0,01 Valor com BDI => 0,08

	Código Banco	Descrição	Tipo	Und	Quant.	Valor Unit	Total
Composição	88828	SINAPI	BETONEIRA CAPACIDADE NOMINAL DE 400 L, CAPACIDADE DE MISTURA 280 L, MOTOR ELÉTRICO TRIFÁSICO POTÊNCIA DE 2 CV, SEM CARREGADOR - MANUTENÇÃO. AF_05/2023	Depreciação, Juros, Impostos e Seguros, Manutenção e Materiais na Operação dos Equipamentos	H	1,0000000	0,35
Insumo	00010535	SINAPI	BETONEIRA, CAPACIDADE NOMINAL 400 L, CAPACIDADE DE MISTURA 280 L, MOTOR ELETRICO TRIFASICO 220/380 V, POTENCIA 2 CV, SEM CARREGADOR	Equipamento para Aquisição Permanente	UN	0,0000700	5.099,00

MO sem LS => 0,00 LS => 0,00 MO com LS => 0,00  
Valor do BDI => 0,08 Valor com BDI => 0,43

	Código Banco	Descrição	Tipo	Und	Quant.	Valor Unit	Total
--	--------------	-----------	------	-----	--------	------------	-------

Composição	88829	SINAPI	BETONEIRA CAPACIDADE NOMINAL DE 400 L, CAPACIDADE DE MISTURA 280 L, MOTOR ELÉTRICO TRIFÁSICO POTÊNCIA DE 2 CV, SEM CARREGADOR - MATERIAIS NA OPERAÇÃO. AF_05/2023	Depreciação, Juros, Impostos e Seguros, Manutenção e Materiais na Operação dos Equipamentos	H	1,0000000	1,21	1,21	
Insumo	00002705	SINAPI	ENERGIA ELETRICA ATE 2000 KWH INDUSTRIAL, SEM DEMANDA	Franquia	KWH	1,2500000	0,97	1,21	
				MO sem LS =>	0,00	LS =>	0,00	MO com LS =>	0,00
				Valor do BDI =>	0,29			Valor com BDI =>	1,50

	Código	Banco	Descrição	Tipo	Und	Quant.	Valor Unit	Total	
Composição	89226	SINAPI	BETONEIRA CAPACIDADE NOMINAL DE 600 L, CAPACIDADE DE MISTURA 360 L, MOTOR ELÉTRICO TRIFÁSICO POTÊNCIA DE 4 CV, SEM CARREGADOR - CHI DIURNO. AF_05/2023	Custos Horários Produtivo e Improdutivo dos Equipamentos	CHI	1,0000000	1,62	1,62	
Composição Auxiliar	89222	SINAPI	BETONEIRA CAPACIDADE NOMINAL DE 600 L, CAPACIDADE DE MISTURA 360 L, MOTOR ELÉTRICO TRIFÁSICO POTÊNCIA DE 4 CV, SEM CARREGADOR - JUROS. AF_05/2023	Depreciação, Juros, Impostos e Seguros, Manutenção e Materiais na Operação dos Equipamentos	H	1,0000000	0,30	0,30	
Composição Auxiliar	89221	SINAPI	BETONEIRA CAPACIDADE NOMINAL DE 600 L, CAPACIDADE DE MISTURA 360 L, MOTOR ELÉTRICO TRIFÁSICO POTÊNCIA DE 4 CV, SEM CARREGADOR - DEPRECIÇÃO. AF_05/2023	Depreciação, Juros, Impostos e Seguros, Manutenção e Materiais na Operação dos Equipamentos	H	1,0000000	1,32	1,32	
				MO sem LS =>	0,00	LS =>	0,00	MO com LS =>	0,00
				Valor do BDI =>	0,39			Valor com BDI =>	2,01

	Código	Banco	Descrição	Tipo	Und	Quant.	Valor Unit	Total	
Composição	89225	SINAPI	BETONEIRA CAPACIDADE NOMINAL DE 600 L, CAPACIDADE DE MISTURA 360 L, MOTOR ELÉTRICO TRIFÁSICO POTÊNCIA DE 4 CV, SEM CARREGADOR - CHP DIURNO. AF_05/2023	Custos Horários Produtivo e Improdutivo dos Equipamentos	CHP	1,0000000	5,49	5,49	
Composição Auxiliar	89224	SINAPI	BETONEIRA CAPACIDADE NOMINAL DE 600 L, CAPACIDADE DE MISTURA 360 L, MOTOR ELÉTRICO TRIFÁSICO POTÊNCIA DE 4 CV, SEM CARREGADOR - MATERIAIS NA OPERAÇÃO. AF_05/2023	Depreciação, Juros, Impostos e Seguros, Manutenção e Materiais na Operação dos Equipamentos	H	1,0000000	2,42	2,42	
Composição Auxiliar	89222	SINAPI	BETONEIRA CAPACIDADE NOMINAL DE 600 L, CAPACIDADE DE MISTURA 360 L, MOTOR ELÉTRICO TRIFÁSICO POTÊNCIA DE 4 CV, SEM CARREGADOR - JUROS. AF_05/2023	Depreciação, Juros, Impostos e Seguros, Manutenção e Materiais na Operação dos Equipamentos	H	1,0000000	0,30	0,30	
Composição Auxiliar	89221	SINAPI	BETONEIRA CAPACIDADE NOMINAL DE 600 L, CAPACIDADE DE MISTURA 360 L, MOTOR ELÉTRICO TRIFÁSICO POTÊNCIA DE 4 CV, SEM CARREGADOR - DEPRECIÇÃO. AF_05/2023	Depreciação, Juros, Impostos e Seguros, Manutenção e Materiais na Operação dos Equipamentos	H	1,0000000	1,32	1,32	
Composição Auxiliar	89223	SINAPI	BETONEIRA CAPACIDADE NOMINAL DE 600 L, CAPACIDADE DE MISTURA 360 L, MOTOR ELÉTRICO TRIFÁSICO POTÊNCIA DE 4 CV, SEM CARREGADOR - MANUTENÇÃO. AF_05/2023	Depreciação, Juros, Impostos e Seguros, Manutenção e Materiais na Operação dos Equipamentos	H	1,0000000	1,45	1,45	
				MO sem LS =>	0,00	LS =>	0,00	MO com LS =>	0,00
				Valor do BDI =>	1,34			Valor com BDI =>	6,83

	Código	Banco	Descrição	Tipo	Und	Quant.	Valor Unit	Total
--	--------	-------	-----------	------	-----	--------	------------	-------

Composição	89221	SINAPI	BETONEIRA CAPACIDADE NOMINAL DE 600 L, CAPACIDADE DE MISTURA 360 L, MOTOR ELÉTRICO TRIFÁSICO POTÊNCIA DE 4 CV, SEM CARREGADOR - DEPRECIÇÃO. AF_05/2023	Depreciação, Juros, Impostos e Seguros, Manutenção e Materiais na Operação dos Equipamentos	H	1,0000000	1,32	1,32	
Insumo	00036397	SINAPI	BETONEIRA, CAPACIDADE NOMINAL 600 L, CAPACIDADE DE MISTURA 360 L, MOTOR ELETRICO TRIFASICO 220/380V, POTENCIA 4CV, SEM CARREGADOR	Equipamento para Aquisição Permanente	UN	0,0000640	20.741,69	1,32	
				MO sem LS =>	0,00	LS =>	0,00	MO com LS =>	0,00
				Valor do BDI =>	0,32			Valor com BDI =>	1,64

	Código	Banco	Descrição	Tipo	Und	Quant.	Valor Unit	Total	
Composição	89222	SINAPI	BETONEIRA CAPACIDADE NOMINAL DE 600 L, CAPACIDADE DE MISTURA 360 L, MOTOR ELÉTRICO TRIFÁSICO POTÊNCIA DE 4 CV, SEM CARREGADOR - JUROS. AF_05/2023	Depreciação, Juros, Impostos e Seguros, Manutenção e Materiais na Operação dos Equipamentos	H	1,0000000	0,30	0,30	
Insumo	00036397	SINAPI	BETONEIRA, CAPACIDADE NOMINAL 600 L, CAPACIDADE DE MISTURA 360 L, MOTOR ELETRICO TRIFASICO 220/380V, POTENCIA 4CV, SEM CARREGADOR	Equipamento para Aquisição Permanente	UN	0,0000148	20.741,69	0,30	
				MO sem LS =>	0,00	LS =>	0,00	MO com LS =>	0,00
				Valor do BDI =>	0,07			Valor com BDI =>	0,37

	Código	Banco	Descrição	Tipo	Und	Quant.	Valor Unit	Total	
Composição	89223	SINAPI	BETONEIRA CAPACIDADE NOMINAL DE 600 L, CAPACIDADE DE MISTURA 360 L, MOTOR ELÉTRICO TRIFÁSICO POTÊNCIA DE 4 CV, SEM CARREGADOR - MANUTENÇÃO. AF_05/2023	Depreciação, Juros, Impostos e Seguros, Manutenção e Materiais na Operação dos Equipamentos	H	1,0000000	1,45	1,45	
Insumo	00036397	SINAPI	BETONEIRA, CAPACIDADE NOMINAL 600 L, CAPACIDADE DE MISTURA 360 L, MOTOR ELETRICO TRIFASICO 220/380V, POTENCIA 4CV, SEM CARREGADOR	Equipamento para Aquisição Permanente	UN	0,0000700	20.741,69	1,45	
				MO sem LS =>	0,00	LS =>	0,00	MO com LS =>	0,00
				Valor do BDI =>	0,35			Valor com BDI =>	1,80

	Código	Banco	Descrição	Tipo	Und	Quant.	Valor Unit	Total	
Composição	89224	SINAPI	BETONEIRA CAPACIDADE NOMINAL DE 600 L, CAPACIDADE DE MISTURA 360 L, MOTOR ELÉTRICO TRIFÁSICO POTÊNCIA DE 4 CV, SEM CARREGADOR - MATERIAIS NA OPERAÇÃO. AF_05/2023	Depreciação, Juros, Impostos e Seguros, Manutenção e Materiais na Operação dos Equipamentos	H	1,0000000	2,42	2,42	
Insumo	00002705	SINAPI	ENERGIA ELETRICA ATE 2000 KWH INDUSTRIAL, SEM DEMANDA	Franquia	KWH	2,5000000	0,97	2,42	
				MO sem LS =>	0,00	LS =>	0,00	MO com LS =>	0,00
				Valor do BDI =>	0,59			Valor com BDI =>	3,01

	Código	Banco	Descrição	Tipo	Und	Quant.	Valor Unit	Total
Composição	5903	SINAPI	CAMINHÃO PIPA 10.000 L TRUCADO, PESO BRUTO TOTAL 23.000 KG, CARGA ÚTIL MÁXIMA 15.935 KG, DISTÂNCIA ENTRE EIXOS 4,8 M, POTÊNCIA 230 CV, INCLUSIVE TANQUE DE AÇO PARA TRANSPORTE DE ÁGUA - CHI DIURNO. AF_06/2014	Custos Horários Produtivo e Improdutivo dos Equipamentos	CHI	1,0000000	79,62	79,62

Composição Auxiliar	91398	SINAPI	CAMINHÃO PIPA 10.000 L TRUCADO, PESO BRUTO TOTAL 23.000 KG, CARGA ÚTIL MÁXIMA 15.935 KG, DISTÂNCIA ENTRE EIXOS 4,8 M, POTÊNCIA 230 CV, INCLUSIVE TANQUE DE AÇO PARA TRANSPORTE DE ÁGUA - IMPOSTOS E SEGUROS. AF_06/2014	Depreciação, Juros, Impostos e Seguros, Manutenção e Materiais na Operação dos Equipamentos	H	1,0000000	4,75	4,75
Composição Auxiliar	91396	SINAPI	CAMINHÃO PIPA 10.000 L TRUCADO, PESO BRUTO TOTAL 23.000 KG, CARGA ÚTIL MÁXIMA 15.935 KG, DISTÂNCIA ENTRE EIXOS 4,8 M, POTÊNCIA 230 CV, INCLUSIVE TANQUE DE AÇO PARA TRANSPORTE DE ÁGUA - DEPRECIÇÃO. AF_06/2014	Depreciação, Juros, Impostos e Seguros, Manutenção e Materiais na Operação dos Equipamentos	H	1,0000000	30,48	30,48
Composição Auxiliar	88282	SINAPI	MOTORISTA DE CAMINHÃO COM ENCARGOS COMPLEMENTARES	Livro SINAPI: Cálculos e Parâmetros	H	1,0000000	32,60	32,60
Composição Auxiliar	91397	SINAPI	CAMINHÃO PIPA 10.000 L TRUCADO, PESO BRUTO TOTAL 23.000 KG, CARGA ÚTIL MÁXIMA 15.935 KG, DISTÂNCIA ENTRE EIXOS 4,8 M, POTÊNCIA 230 CV, INCLUSIVE TANQUE DE AÇO PARA TRANSPORTE DE ÁGUA - JUROS. AF_06/2014	Depreciação, Juros, Impostos e Seguros, Manutenção e Materiais na Operação dos Equipamentos	H	1,0000000	11,79	11,79

MO sem LS => 11,44 LS => 13,03 MO com LS => 24,47

Valor do BDI => 19,57 Valor com BDI => 99,19

	<b>Código Banco</b>	<b>Descrição</b>	<b>Tipo</b>	<b>Und</b>	<b>Quant.</b>	<b>Valor Unit</b>	<b>Total</b>
Composição	5901 SINAPI	CAMINHÃO PIPA 10.000 L TRUCADO, PESO BRUTO TOTAL 23.000 KG, CARGA ÚTIL MÁXIMA 15.935 KG, DISTÂNCIA ENTRE EIXOS 4,8 M, POTÊNCIA 230 CV, INCLUSIVE TANQUE DE AÇO PARA TRANSPORTE DE ÁGUA - CHP DIURNO. AF_06/2014	Custos Horários Produtivo e Improdutivo dos Equipamentos	CHP	1,0000000	367,50	367,50
Composição Auxiliar	88282 SINAPI	MOTORISTA DE CAMINHÃO COM ENCARGOS COMPLEMENTARES	Livro SINAPI: Cálculos e Parâmetros	H	1,0000000	32,60	32,60
Composição Auxiliar	53831 SINAPI	CAMINHÃO PIPA 10.000 L TRUCADO, PESO BRUTO TOTAL 23.000 KG, CARGA ÚTIL MÁXIMA 15.935 KG, DISTÂNCIA ENTRE EIXOS 4,8 M, POTÊNCIA 230 CV, INCLUSIVE TANQUE DE AÇO PARA TRANSPORTE DE ÁGUA - MATERIAIS NA OPERAÇÃO. AF_06/2014	Depreciação, Juros, Impostos e Seguros, Manutenção e Materiais na Operação dos Equipamentos	H	1,0000000	233,80	233,80
Composição Auxiliar	91397 SINAPI	CAMINHÃO PIPA 10.000 L TRUCADO, PESO BRUTO TOTAL 23.000 KG, CARGA ÚTIL MÁXIMA 15.935 KG, DISTÂNCIA ENTRE EIXOS 4,8 M, POTÊNCIA 230 CV, INCLUSIVE TANQUE DE AÇO PARA TRANSPORTE DE ÁGUA - JUROS. AF_06/2014	Depreciação, Juros, Impostos e Seguros, Manutenção e Materiais na Operação dos Equipamentos	H	1,0000000	11,79	11,79
Composição Auxiliar	5763 SINAPI	CAMINHÃO PIPA 10.000 L TRUCADO, PESO BRUTO TOTAL 23.000 KG, CARGA ÚTIL MÁXIMA 15.935 KG, DISTÂNCIA ENTRE EIXOS 4,8 M, POTÊNCIA 230 CV, INCLUSIVE TANQUE DE AÇO PARA TRANSPORTE DE ÁGUA - MANUTENÇÃO. AF_06/2014	Depreciação, Juros, Impostos e Seguros, Manutenção e Materiais na Operação dos Equipamentos	H	1,0000000	54,08	54,08
Composição Auxiliar	91396 SINAPI	CAMINHÃO PIPA 10.000 L TRUCADO, PESO BRUTO TOTAL 23.000 KG, CARGA ÚTIL MÁXIMA 15.935 KG, DISTÂNCIA ENTRE EIXOS 4,8 M, POTÊNCIA 230 CV, INCLUSIVE TANQUE DE AÇO PARA TRANSPORTE DE ÁGUA - DEPRECIÇÃO. AF_06/2014	Depreciação, Juros, Impostos e Seguros, Manutenção e Materiais na Operação dos Equipamentos	H	1,0000000	30,48	30,48

Composição Auxiliar	91398	SINAPI	CAMINHÃO PIPA 10.000 L TRUCADO, PESO BRUTO TOTAL 23.000 KG, CARGA ÚTIL MÁXIMA 15.935 KG, DISTÂNCIA ENTRE EIXOS 4,8 M, POTÊNCIA 230 CV, INCLUSIVE TANQUE DE AÇO PARA TRANSPORTE DE ÁGUA - IMPOSTOS E SEGUROS. AF_06/2014	Depreciação, Juros, Impostos e Seguros, Manutenção e Materiais na Operação dos Equipamentos	H	1,0000000	4,75	4,75	
				MO sem LS =>	11,44	LS =>	13,03	MO com LS =>	24,47
				Valor do BDI =>	90,33	Valor com BDI =>		457,83	

	Código	Banco	Descrição	Tipo	Und	Quant.	Valor Unit	Total	
Composição	91398	SINAPI	CAMINHÃO PIPA 10.000 L TRUCADO, PESO BRUTO TOTAL 23.000 KG, CARGA ÚTIL MÁXIMA 15.935 KG, DISTÂNCIA ENTRE EIXOS 4,8 M, POTÊNCIA 230 CV, INCLUSIVE TANQUE DE AÇO PARA TRANSPORTE DE ÁGUA - DEPRECIÇÃO. AF_06/2014	Depreciação, Juros, Impostos e Seguros, Manutenção e Materiais na Operação dos Equipamentos	H	1,0000000	30,48	30,48	
Insumo	00037758	SINAPI	CAMINHAO TRUCADO, PESO BRUTO TOTAL 23000 KG, CARGA UTIL MAXIMA 15285 KG, DISTANCIA ENTRE EIXOS 4,80 M, POTENCIA 326 CV (INCLUI CABINE E CHASSI, NAO INCLUI CARROCERIA)	Equipamento para Aquisição Permanente	UN	0,0000343	745.573,13	25,57	
Insumo	00037736	SINAPI	TANQUE DE AÇO CARBONO NAO REVESTIDO, PARA TRANSPORTE DE AGUA COM CAPACIDADE DE 10 M3, COM BOMBA CENTRIFUGA POR TOMADA DE FORCA, VAZAO MAXIMA *75* M3/H (INCLUI MONTAGEM, NAO INCLUI CAMINHAO)	Equipamento para Aquisição Permanente	UN	0,0000551	89.250,00	4,91	
				MO sem LS =>	0,00	LS =>	0,00	MO com LS =>	0,00
				Valor do BDI =>	7,49	Valor com BDI =>		37,97	

	Código	Banco	Descrição	Tipo	Und	Quant.	Valor Unit	Total	
Composição	91398	SINAPI	CAMINHÃO PIPA 10.000 L TRUCADO, PESO BRUTO TOTAL 23.000 KG, CARGA ÚTIL MÁXIMA 15.935 KG, DISTÂNCIA ENTRE EIXOS 4,8 M, POTÊNCIA 230 CV, INCLUSIVE TANQUE DE AÇO PARA TRANSPORTE DE ÁGUA - IMPOSTOS E SEGUROS. AF_06/2014	Depreciação, Juros, Impostos e Seguros, Manutenção e Materiais na Operação dos Equipamentos	H	1,0000000	4,75	4,75	
Insumo	00037758	SINAPI	CAMINHAO TRUCADO, PESO BRUTO TOTAL 23000 KG, CARGA UTIL MAXIMA 15285 KG, DISTANCIA ENTRE EIXOS 4,80 M, POTENCIA 326 CV (INCLUI CABINE E CHASSI, NAO INCLUI CARROCERIA)	Equipamento para Aquisição Permanente	UN	0,0000057	745.573,13	4,24	
Insumo	00037736	SINAPI	TANQUE DE AÇO CARBONO NAO REVESTIDO, PARA TRANSPORTE DE AGUA COM CAPACIDADE DE 10 M3, COM BOMBA CENTRIFUGA POR TOMADA DE FORCA, VAZAO MAXIMA *75* M3/H (INCLUI MONTAGEM, NAO INCLUI CAMINHAO)	Equipamento para Aquisição Permanente	UN	0,0000058	89.250,00	0,51	
				MO sem LS =>	0,00	LS =>	0,00	MO com LS =>	0,00
				Valor do BDI =>	1,16	Valor com BDI =>		5,91	

	Código	Banco	Descrição	Tipo	Und	Quant.	Valor Unit	Total
Composição	91397	SINAPI	CAMINHÃO PIPA 10.000 L TRUCADO, PESO BRUTO TOTAL 23.000 KG, CARGA ÚTIL MÁXIMA 15.935 KG, DISTÂNCIA ENTRE EIXOS 4,8 M, POTÊNCIA 230 CV, INCLUSIVE TANQUE DE AÇO PARA TRANSPORTE DE ÁGUA - JUROS. AF_06/2014	Depreciação, Juros, Impostos e Seguros, Manutenção e Materiais na Operação dos Equipamentos	H	1,0000000	11,79	11,79

Insumo	00037736	SINAPI	TANQUE DE AÇO CARBONO NÃO REVESTIDO, PARA TRANSPORTE DE ÁGUA COM CAPACIDADE DE 10 M3, COM BOMBA CENTRÍFUGA POR TOMADA DE FORÇA, VAZÃO MÁXIMO *75* M3/H (INCLUI MONTAGEM, NÃO INCLUI CAMINHÃO)	Equipamento para Aquisição Permanente	UN	0,0000144	89.250,00	1,28	
Insumo	00037758	SINAPI	CAMINHÃO TRUCADO, PESO BRUTO TOTAL 23000 KG, CARGA ÚTIL MÁXIMA 15285 KG, DISTÂNCIA ENTRE EIXOS 4,80 M, POTÊNCIA 326 CV (INCLUI CABINE E CHASSI, NÃO INCLUI CARROCERIA)	Equipamento para Aquisição Permanente	UN	0,0000141	745.573,13	10,51	
				MO sem LS =>	0,00	LS =>	0,00	MO com LS =>	0,00
				Valor do BDI =>	2,89			Valor com BDI =>	14,68

	Código	Banco	Descrição	Tipo	Und	Quant.	Valor Unit	Total	
Composição	5763	SINAPI	CAMINHÃO PIPA 10.000 L TRUCADO, PESO BRUTO TOTAL 23.000 KG, CARGA ÚTIL MÁXIMA 15.935 KG, DISTÂNCIA ENTRE EIXOS 4,8 M, POTÊNCIA 230 CV, INCLUSIVE TANQUE DE AÇO PARA TRANSPORTE DE ÁGUA - MANUTENÇÃO. AF_06/2014	Depreciação, Juros, Impostos e Seguros, Manutenção e Materiais na Operação dos Equipamentos	H	1,0000000	54,08	54,08	
Insumo	00037736	SINAPI	TANQUE DE AÇO CARBONO NÃO REVESTIDO, PARA TRANSPORTE DE ÁGUA COM CAPACIDADE DE 10 M3, COM BOMBA CENTRÍFUGA POR TOMADA DE FORÇA, VAZÃO MÁXIMO *75* M3/H (INCLUI MONTAGEM, NÃO INCLUI CAMINHÃO)	Equipamento para Aquisição Permanente	UN	0,0000689	89.250,00	6,14	
Insumo	00037758	SINAPI	CAMINHÃO TRUCADO, PESO BRUTO TOTAL 23000 KG, CARGA ÚTIL MÁXIMA 15285 KG, DISTÂNCIA ENTRE EIXOS 4,80 M, POTÊNCIA 326 CV (INCLUI CABINE E CHASSI, NÃO INCLUI CARROCERIA)	Equipamento para Aquisição Permanente	UN	0,0000643	745.573,13	47,94	
				MO sem LS =>	0,00	LS =>	0,00	MO com LS =>	0,00
				Valor do BDI =>	13,29			Valor com BDI =>	67,37

	Código	Banco	Descrição	Tipo	Und	Quant.	Valor Unit	Total	
Composição	53831	SINAPI	CAMINHÃO PIPA 10.000 L TRUCADO, PESO BRUTO TOTAL 23.000 KG, CARGA ÚTIL MÁXIMA 15.935 KG, DISTÂNCIA ENTRE EIXOS 4,8 M, POTÊNCIA 230 CV, INCLUSIVE TANQUE DE AÇO PARA TRANSPORTE DE ÁGUA - MATERIAIS NA OPERAÇÃO. AF_06/2014	Depreciação, Juros, Impostos e Seguros, Manutenção e Materiais na Operação dos Equipamentos	H	1,0000000	233,80	233,80	
Insumo	00004221	SINAPI	ÓLEO DIESEL COMBUSTÍVEL COMUM METROPOLITANO S-10 OU S-500	Material	L	32,1600000	7,27	233,80	
				MO sem LS =>	0,00	LS =>	0,00	MO com LS =>	0,00
				Valor do BDI =>	57,46			Valor com BDI =>	291,26

	Código	Banco	Descrição	Tipo	Und	Quant.	Valor Unit	Total
Composição	88262	SINAPI	CARPINTEIRO DE FORMAS COM ENCARGOS COMPLEMENTARES	Livro SINAPI: Cálculos e Parâmetros	H	1,0000000	28,89	28,89
Composição Auxiliar	95330	SINAPI	CURSO DE CAPACITAÇÃO PARA CARPINTEIRO DE FORMAS (ENCARGOS COMPLEMENTARES) - HORISTA	Livro SINAPI: Cálculos e Parâmetros	H	1,0000000	0,22	0,22
Insumo	00037371	SINAPI	TRANSPORTE - HORISTA (COLETADO CAIXA - ENCARGOS COMPLEMENTARES)	Encargos Complementares	H	1,0000000	0,73	0,73
Insumo	00037373	SINAPI	SEGURO - HORISTA (COLETADO CAIXA - ENCARGOS COMPLEMENTARES)	Encargos Complementares	H	1,0000000	0,11	0,11
Insumo	00043459	SINAPI	FERRAMENTAS - FAMÍLIA CARPINTEIRO DE FORMAS - HORISTA (ENCARGOS COMPLEMENTARES - COLETADO CAIXA)	Encargos Complementares	H	1,0000000	0,29	0,29

Insumo	00037370	SINAPI	ALIMENTACAO - HORISTA (COLETADO CAIXA - ENCARGOS COMPLEMENTARES)	Encargos Complementares	H	1,0000000	4,93	4,93		
Insumo	00037372	SINAPI	EXAMES - HORISTA (COLETADO CAIXA - ENCARGOS COMPLEMENTARES)	Encargos Complementares	H	1,0000000	1,55	1,55		
Insumo	00043483	SINAPI	EPI - FAMILIA CARPINTEIRO DE FORMAS - HORISTA (ENCARGOS COMPLEMENTARES - COLETADO CAIXA)	Encargos Complementares	H	1,0000000	1,23	1,23		
Insumo	00001213	SINAPI	CARPINTEIRO DE FORMAS PARA CONCRETO (HORISTA)	Mão de Obra	H	1,0000000	19,83	19,83		
				MO sem LS =>		9,37	LS =>	10,68	MO com LS =>	20,05
				Valor do BDI =>		7,10			Valor com BDI =>	35,99

	Código	Banco	Descrição	Tipo	Und	Quant.	Valor Unit	Total		
Composição	91533	SINAPI	COMPACTADOR DE SOLOS DE PERCUSSÃO (SOQUETE) COM MOTOR A GASOLINA 4 TEMPOS, POTÊNCIA 4 CV - CHP DIURNO. AF_08/2015	Custos Horários Produtivo e Improdutivo dos Equipamentos	CHP	1,0000000	36,10	36,10		
Composição Auxiliar	88297	SINAPI	OPERADOR DE MÁQUINAS E EQUIPAMENTOS COM ENCARGOS COMPLEMENTARES	Livro SINAPI: Cálculos e Parâmetros	H	1,0000000	26,50	26,50		
Composição Auxiliar	91529	SINAPI	COMPACTADOR DE SOLOS DE PERCUSSÃO (SOQUETE) COM MOTOR A GASOLINA 4 TEMPOS, POTÊNCIA 4 CV - DEPRECIÇÃO. AF_08/2015	Depreciação, Juros, Impostos e Seguros, Manutenção e Materiais na Operação dos Equipamentos	H	1,0000000	0,84	0,84		
Composição Auxiliar	91532	SINAPI	COMPACTADOR DE SOLOS DE PERCUSSÃO (SOQUETE) COM MOTOR A GASOLINA 4 TEMPOS, POTÊNCIA 4 CV - MATERIAIS NA OPERAÇÃO. AF_08/2015	Depreciação, Juros, Impostos e Seguros, Manutenção e Materiais na Operação dos Equipamentos	H	1,0000000	7,49	7,49		
Composição Auxiliar	91530	SINAPI	COMPACTADOR DE SOLOS DE PERCUSSÃO (SOQUETE) COM MOTOR A GASOLINA 4 TEMPOS, POTÊNCIA 4 CV - JUROS. AF_08/2015	Depreciação, Juros, Impostos e Seguros, Manutenção e Materiais na Operação dos Equipamentos	H	1,0000000	0,22	0,22		
Composição Auxiliar	91531	SINAPI	COMPACTADOR DE SOLOS DE PERCUSSÃO (SOQUETE) COM MOTOR A GASOLINA 4 TEMPOS, POTÊNCIA 4 CV - MANUTENÇÃO. AF_08/2015	Depreciação, Juros, Impostos e Seguros, Manutenção e Materiais na Operação dos Equipamentos	H	1,0000000	1,05	1,05		
				MO sem LS =>		8,59	LS =>	9,78	MO com LS =>	18,37
				Valor do BDI =>		8,87			Valor com BDI =>	44,97

Composição	91529	SINAPI	COMPACTADOR DE SOLOS DE PERCUSSÃO (SOQUETE) COM MOTOR A GASOLINA 4 TEMPOS, POTÊNCIA 4 CV - DEPRECIÇÃO. AF_08/2015	Depreciação, Juros, Impostos e Seguros, Manutenção e Materiais na Operação dos Equipamentos	H	1,0000000	0,84	0,84		
Insumo	00013458	SINAPI	COMPACTADOR DE SOLOS DE PERCURSAO (SOQUETE) COM MOTOR A GASOLINA 4 TEMPOS DE 4 HP (4 CV)	Equipamento para Aquisição Permanente	UN	0,0000533	15.792,60	0,84		
				MO sem LS =>		0,00	LS =>	0,00	MO com LS =>	0,00
				Valor do BDI =>		0,20			Valor com BDI =>	1,04

Composição	91530	SINAPI	COMPACTADOR DE SOLOS DE PERCUSSÃO (SOQUETE) COM MOTOR A GASOLINA 4 TEMPOS, POTÊNCIA 4 CV - JUROS. AF_08/2015	Depreciação, Juros, Impostos e Seguros, Manutenção e Materiais na Operação dos Equipamentos	H	1,0000000	0,22	0,22		
Insumo	00013458	SINAPI	COMPACTADOR DE SOLOS DE PERCURSAO (SOQUETE) COM MOTOR A GASOLINA 4 TEMPOS DE 4 HP (4 CV)	Equipamento para Aquisição Permanente	UN	0,0000143	15.792,60	0,22		
				MO sem LS =>		0,00	LS =>	0,00	MO com LS =>	0,00
				Valor do BDI =>		0,05			Valor com BDI =>	0,27

	<b>Código</b>	<b>Banco</b>	<b>Descrição</b>	<b>Tipo</b>	<b>Und</b>	<b>Quant.</b>	<b>Valor Unit</b>	<b>Total</b>	
Composição	91531	SINAPI	COMPACTADOR DE SOLOS DE PERCUSSÃO (SOQUETE) COM MOTOR A GASOLINA 4 TEMPOS, POTÊNCIA 4 CV - MANUTENÇÃO. AF_08/2015	Depreciação, Juros, Impostos e Seguros, Manutenção e Materiais na Operação dos Equipamentos	H	1,0000000	1,05	1,05	
Insumo	00013458	SINAPI	COMPACTADOR DE SOLOS DE PERCURSAO (SOQUETE) COM MOTOR A GASOLINA 4 TEMPOS DE 4 HP (4 CV)	Equipamento para Aquisição Permanente	UN	0,0000667	15.792,60	1,05	
				MO sem LS =>	0,00	LS =>	0,00	MO com LS =>	0,00
				Valor do BDI =>	0,25			Valor com BDI =>	1,30

	<b>Código</b>	<b>Banco</b>	<b>Descrição</b>	<b>Tipo</b>	<b>Und</b>	<b>Quant.</b>	<b>Valor Unit</b>	<b>Total</b>	
Composição	91532	SINAPI	COMPACTADOR DE SOLOS DE PERCUSSÃO (SOQUETE) COM MOTOR A GASOLINA 4 TEMPOS, POTÊNCIA 4 CV - MATERIAIS NA OPERAÇÃO. AF_08/2015	Depreciação, Juros, Impostos e Seguros, Manutenção e Materiais na Operação dos Equipamentos	H	1,0000000	7,49	7,49	
Insumo	00004222	SINAPI	GASOLINA COMUM	Material	L	1,0300000	7,28	7,49	
				MO sem LS =>	0,00	LS =>	0,00	MO com LS =>	0,00
				Valor do BDI =>	1,84			Valor com BDI =>	9,33

	<b>Código</b>	<b>Banco</b>	<b>Descrição</b>	<b>Tipo</b>	<b>Und</b>	<b>Quant.</b>	<b>Valor Unit</b>	<b>Total</b>	
Composição	94964	SINAPI	CONCRETO FCK = 20MPA, TRAÇO 1:2,7:3 (EM MASSA SECA DE CIMENTO/ AREIA MÉDIA/ BRITA 1) - PREPARO MECÂNICO COM BETONEIRA 400 L. AF_05/2021	Produção de Concreto	m³	1,0000000	547,82	547,82	
Composição Auxiliar	88316	SINAPI	SERVENTE COM ENCARGOS COMPLEMENTARES	Livro SINAPI: Cálculos e Parâmetros	H	2,5333000	25,56	64,75	
Composição Auxiliar	88830	SINAPI	BETONEIRA CAPACIDADE NOMINAL DE 400 L, CAPACIDADE DE MISTURA 280 L, MOTOR ELÉTRICO TRIFÁSICO POTÊNCIA DE 2 CV, SEM CARREGADOR - CHP DIURNO. AF_05/2023	Custos Horários Produtivo e Improdutivo dos Equipamentos	CHP	0,8259000	1,95	1,61	
Composição Auxiliar	88377	SINAPI	OPERADOR DE BETONEIRA ESTACIONÁRIA/MISTURADOR COM ENCARGOS COMPLEMENTARES	Livro SINAPI: Cálculos e Parâmetros	H	1,6046000	24,34	39,05	
Composição Auxiliar	88831	SINAPI	BETONEIRA CAPACIDADE NOMINAL DE 400 L, CAPACIDADE DE MISTURA 280 L, MOTOR ELÉTRICO TRIFÁSICO POTÊNCIA DE 2 CV, SEM CARREGADOR - CHI DIURNO. AF_05/2023	Custos Horários Produtivo e Improdutivo dos Equipamentos	CHI	0,7787000	0,39	0,30	
Insumo	00000370	SINAPI	AREIA MEDIA - POSTO JAZIDA/FORNECEDOR (RETIRADO NA JAZIDA, SEM TRANSPORTE)	Material	m³	0,7558000	135,00	102,03	
Insumo	00004721	SINAPI	PEDRA BRITADA N. 1 (9,5 A 19 MM) POSTO PEDREIRA/FORNECEDOR, SEM FRETE	Material	m³	0,5872000	139,14	81,70	
Insumo	00001379	SINAPI	CIMENTO PORTLAND COMPOSTO CP II-32	Material	KG	322,9777000	0,80	258,38	
				MO sem LS =>	31,48	LS =>	35,84	MO com LS =>	67,32
				Valor do BDI =>	134,65			Valor com BDI =>	682,47

	<b>Código</b>	<b>Banco</b>	<b>Descrição</b>	<b>Tipo</b>	<b>Und</b>	<b>Quant.</b>	<b>Valor Unit</b>	<b>Total</b>
Composição	94968	SINAPI	CONCRETO MAGRO PARA LASTRO, TRAÇO 1:4,5:4,5 (EM MASSA SECA DE CIMENTO/ AREIA MÉDIA/ BRITA 1) - PREPARO MECÂNICO COM BETONEIRA 600 L. AF_05/2021	Produção de Concreto	m³	1,0000000	455,15	455,15
Composição Auxiliar	89226	SINAPI	BETONEIRA CAPACIDADE NOMINAL DE 600 L, CAPACIDADE DE MISTURA 360 L, MOTOR ELÉTRICO TRIFÁSICO POTÊNCIA DE 4 CV, SEM CARREGADOR - CHI DIURNO. AF_05/2023	Custos Horários Produtivo e Improdutivo dos Equipamentos	CHI	0,6462000	1,62	1,04

Composição Auxiliar	88377	SINAPI	OPERADOR DE BETONEIRA ESTACIONÁRIA/MISTURADOR COM ENCARGOS COMPLEMENTARES	Livro SINAPI: Cálculos e Parâmetros	H	1,3315000	24,34	32,40		
Composição Auxiliar	89225	SINAPI	BETONEIRA CAPACIDADE NOMINAL DE 600 L, CAPACIDADE DE MISTURA 360 L, MOTOR ELÉTRICO TRIFÁSICO POTÊNCIA DE 4 CV, SEM CARREGADOR - CHP DIURNO. AF_05/2023	Custos Horários Produtivo e Improdutivo dos Equipamentos	CHP	0,6853000	5,49	3,76		
Composição Auxiliar	88316	SINAPI	SERVENTE COM ENCARGOS COMPLEMENTARES	Livro SINAPI: Cálculos e Parâmetros	H	2,1058000	25,56	53,82		
Insumo	00001379	SINAPI	CIMENTO PORTLAND COMPOSTO CP II-32	Material	KG	213,4531000	0,80	170,76		
Insumo	00000370	SINAPI	AREIA MEDIA - POSTO JAZIDA/FORNECEDOR (RETIRADO NA JAZIDA, SEM TRANSPORTE)	Material	m³	0,8325000	135,00	112,38		
Insumo	00004721	SINAPI	PEDRA BRITADA N. 1 (9,5 A 19 MM) POSTO PEDREIRA/FORNECEDOR, SEM FRETE	Material	m³	0,5821000	139,14	80,99		
					MO sem LS =>	26,15	LS =>	29,77	MO com LS =>	55,92
					Valor do BDI =>	111,87			Valor com BDI =>	567,02

	Código Banco	Descrição	Tipo	Und	Quant.	Valor Unit	Total			
Composição	92803	SINAPI	CORTE E DOBRA DE AÇO CA-50, DIÂMETRO DE 10,0 MM. AF_06/2022	Armação para Estruturas de Concreto Armado	KG	1,0000000	9,21	9,21		
Composição Auxiliar	88238	SINAPI	AJUDANTE DE ARMADOR COM ENCARGOS COMPLEMENTARES	Livro SINAPI: Cálculos e Parâmetros	H	0,0014000	26,88	0,03		
Composição Auxiliar	88245	SINAPI	ARMADOR COM ENCARGOS COMPLEMENTARES	Livro SINAPI: Cálculos e Parâmetros	H	0,0088000	31,27	0,27		
Insumo	00000034	SINAPI	ACO CA-50, 10,0 MM, VERGALHAO	Material	KG	1,1100000	8,03	8,91		
					MO sem LS =>	0,09	LS =>	0,12	MO com LS =>	0,21
					Valor do BDI =>	2,26			Valor com BDI =>	11,47

	Código Banco	Descrição	Tipo	Und	Quant.	Valor Unit	Total			
Composição	92800	SINAPI	CORTE E DOBRA DE AÇO CA-60, DIÂMETRO DE 5,0 MM. AF_06/2022	Armação para Estruturas de Concreto Armado	KG	1,0000000	10,19	10,19		
Composição Auxiliar	88238	SINAPI	AJUDANTE DE ARMADOR COM ENCARGOS COMPLEMENTARES	Livro SINAPI: Cálculos e Parâmetros	H	0,0095000	26,88	0,25		
Composição Auxiliar	88245	SINAPI	ARMADOR COM ENCARGOS COMPLEMENTARES	Livro SINAPI: Cálculos e Parâmetros	H	0,0581000	31,27	1,81		
Insumo	00043059	SINAPI	ACO CA-60, 4,2 MM, OU 5,0 MM, OU 6,0 MM, OU 7,0 MM, VERGALHAO	Material	KG	1,0700000	7,60	8,13		
					MO sem LS =>	0,67	LS =>	0,77	MO com LS =>	1,44
					Valor do BDI =>	2,50			Valor com BDI =>	12,69

	Código Banco	Descrição	Tipo	Und	Quant.	Valor Unit	Total			
Composição	95308	SINAPI	CURSO DE CAPACITAÇÃO PARA AJUDANTE DE ARMADOR (ENCARGOS COMPLEMENTARES) - HORISTA	Livro SINAPI: Cálculos e Parâmetros	H	1,0000000	0,20	0,20		
Insumo	00006114	SINAPI	AJUDANTE DE ARMADOR (HORISTA)	Mão de Obra	H	0,0115400	17,45	0,20		
					MO sem LS =>	0,09	LS =>	0,11	MO com LS =>	0,20
					Valor do BDI =>	0,04			Valor com BDI =>	0,24

	Código Banco	Descrição	Tipo	Und	Quant.	Valor Unit	Total
--	--------------	-----------	------	-----	--------	------------	-------

Composição	95309	SINAPI	CURSO DE CAPACITAÇÃO PARA AJUDANTE DE CARPINTEIRO (ENCARGOS COMPLEMENTARES) - HORISTA	Livro SINAPI: Cálculos e Parâmetros	H	1,0000000	0,25	0,25	
Insumo	00006117	SINAPI	CARPINTEIRO AUXILIAR (HORISTA)	Mão de Obra	H	0,0147600	17,45	0,25	
				MO sem LS =>	0,11	LS =>	0,14	MO com LS =>	0,25
				Valor do BDI =>	0,06			Valor com BDI =>	0,31

	Código	Banco	Descrição	Tipo	Und	Quant.	Valor Unit	Total	
Composição	95310	SINAPI	CURSO DE CAPACITAÇÃO PARA AJUDANTE DE ESTRUTURA METÁLICA (ENCARGOS COMPLEMENTARES) - HORISTA	Livro SINAPI: Cálculos e Parâmetros	H	1,0000000	0,20	0,20	
Insumo	00044499	SINAPI	AJUDANTE DE ESTRUTURAS METALICAS (HORISTA)	Mão de Obra	H	0,0115400	17,45	0,20	
				MO sem LS =>	0,09	LS =>	0,11	MO com LS =>	0,20
				Valor do BDI =>	0,04			Valor com BDI =>	0,24

	Código	Banco	Descrição	Tipo	Und	Quant.	Valor Unit	Total	
Composição	95314	SINAPI	CURSO DE CAPACITAÇÃO PARA ARMADOR (ENCARGOS COMPLEMENTARES) - HORISTA	Livro SINAPI: Cálculos e Parâmetros	H	1,0000000	0,25	0,25	
Insumo	00000378	SINAPI	ARMADOR (HORISTA)	Mão de Obra	H	0,0115400	21,79	0,25	
				MO sem LS =>	0,11	LS =>	0,14	MO com LS =>	0,25
				Valor do BDI =>	0,06			Valor com BDI =>	0,31

	Código	Banco	Descrição	Tipo	Und	Quant.	Valor Unit	Total	
Composição	95324	SINAPI	CURSO DE CAPACITAÇÃO PARA AZULEJISTA OU LADRILHEIRO (ENCARGOS COMPLEMENTARES) - HORISTA	Livro SINAPI: Cálculos e Parâmetros	H	1,0000000	0,29	0,29	
Insumo	00004760	SINAPI	AZULEJISTA OU LADRILHEIRO (HORISTA)	Mão de Obra	H	0,0147600	19,83	0,29	
				MO sem LS =>	0,13	LS =>	0,16	MO com LS =>	0,29
				Valor do BDI =>	0,07			Valor com BDI =>	0,36

	Código	Banco	Descrição	Tipo	Und	Quant.	Valor Unit	Total	
Composição	95330	SINAPI	CURSO DE CAPACITAÇÃO PARA CARPINTEIRO DE FÔRMAS (ENCARGOS COMPLEMENTARES) - HORISTA	Livro SINAPI: Cálculos e Parâmetros	H	1,0000000	0,22	0,22	
Insumo	00001213	SINAPI	CARPINTEIRO DE FORMAS PARA CONCRETO (HORISTA)	Mão de Obra	H	0,0115400	19,83	0,22	
				MO sem LS =>	0,10	LS =>	0,12	MO com LS =>	0,22
				Valor do BDI =>	0,05			Valor com BDI =>	0,27

	Código	Banco	Descrição	Tipo	Und	Quant.	Valor Unit	Total	
Composição	95402	SINAPI	CURSO DE CAPACITAÇÃO PARA ENGENHEIRO CIVIL DE OBRA JÚNIOR (ENCARGOS COMPLEMENTARES) - HORISTA	Livro SINAPI: Cálculos e Parâmetros	H	1,0000000	2,00	2,00	
Insumo	00002706	SINAPI	ENGENHEIRO CIVIL DE OBRA JUNIOR (HORISTA)	Mão de Obra	H	0,0147600	135,80	2,00	
				MO sem LS =>	0,93	LS =>	1,07	MO com LS =>	2,00
				Valor do BDI =>	0,49			Valor com BDI =>	2,49

	Código	Banco	Descrição	Tipo	Und	Quant.	Valor Unit	Total
Composição	95337	SINAPI	CURSO DE CAPACITAÇÃO PARA GESSEIRO (ENCARGOS COMPLEMENTARES) - HORISTA	Livro SINAPI: Cálculos e Parâmetros	H	1,0000000	0,22	0,22

Insumo	00012872	SINAPI	GESSEIRO (HORISTA)	Mão de Obra	H	0,0115400	19,83	0,22	
				MO sem LS =>	0,10	LS =>	0,12	MO com LS =>	0,22
				Valor do BDI =>	0,05			Valor com BDI =>	0,27
<b>Composição</b>	<b>Código Banco</b>	<b>Descrição</b>	<b>Tipo</b>	<b>Und</b>	<b>Quant.</b>	<b>Valor Unit</b>	<b>Total</b>		
Composição	95344	SINAPI	CURSO DE CAPACITAÇÃO PARA MONTADOR DE ESTRUTURA METÁLICA (ENCARGOS COMPLEMENTARES) - HORISTA	Livro SINAPI: Cálculos e Parâmetros	H	1,0000000	0,19	0,19	
Insumo	00044497	SINAPI	MONTADOR DE ESTRUTURAS METALICAS HORISTA	Mão de Obra	H	0,0115400	16,50	0,19	
				MO sem LS =>	0,08	LS =>	0,11	MO com LS =>	0,19
				Valor do BDI =>	0,04			Valor com BDI =>	0,23
<b>Composição</b>	<b>Código Banco</b>	<b>Descrição</b>	<b>Tipo</b>	<b>Und</b>	<b>Quant.</b>	<b>Valor Unit</b>	<b>Total</b>		
Composição	95347	SINAPI	CURSO DE CAPACITAÇÃO PARA MOTORISTA DE CAMINHÃO (ENCARGOS COMPLEMENTARES) - HORISTA	Livro SINAPI: Cálculos e Parâmetros	H	1,0000000	0,12	0,12	
Insumo	00004093	SINAPI	MOTORISTA DE CAMINHÃO (HORISTA)	Mão de Obra	H	0,0050900	24,35	0,12	
				MO sem LS =>	0,05	LS =>	0,07	MO com LS =>	0,12
				Valor do BDI =>	0,02			Valor com BDI =>	0,14
<b>Composição</b>	<b>Código Banco</b>	<b>Descrição</b>	<b>Tipo</b>	<b>Und</b>	<b>Quant.</b>	<b>Valor Unit</b>	<b>Total</b>		
Composição	95389	SINAPI	CURSO DE CAPACITAÇÃO PARA OPERADOR DE BETONEIRA ESTACIONÁRIA/MISTURADOR (ENCARGOS COMPLEMENTARES) - HORISTA	Livro SINAPI: Cálculos e Parâmetros	H	1,0000000	0,13	0,13	
Insumo	00037666	SINAPI	OPERADOR DE BETONEIRA ESTACIONARIA / MISTURADOR (HORISTA)	Mão de Obra	H	0,0083100	16,08	0,13	
				MO sem LS =>	0,06	LS =>	0,07	MO com LS =>	0,13
				Valor do BDI =>	0,03			Valor com BDI =>	0,16
<b>Composição</b>	<b>Código Banco</b>	<b>Descrição</b>	<b>Tipo</b>	<b>Und</b>	<b>Quant.</b>	<b>Valor Unit</b>	<b>Total</b>		
Composição	95359	SINAPI	CURSO DE CAPACITAÇÃO PARA OPERADOR DE GUINDASTE (ENCARGOS COMPLEMENTARES) - HORISTA	Livro SINAPI: Cálculos e Parâmetros	H	1,0000000	0,47	0,47	
Insumo	00004254	SINAPI	OPERADOR DE GUINDASTE (HORISTA)	Mão de Obra	H	0,0163700	29,22	0,47	
				MO sem LS =>	0,21	LS =>	0,26	MO com LS =>	0,47
				Valor do BDI =>	0,11			Valor com BDI =>	0,58
<b>Composição</b>	<b>Código Banco</b>	<b>Descrição</b>	<b>Tipo</b>	<b>Und</b>	<b>Quant.</b>	<b>Valor Unit</b>	<b>Total</b>		
Composição	95361	SINAPI	CURSO DE CAPACITAÇÃO PARA OPERADOR DE MARTELETE OU MARTELETEIRO (ENCARGOS COMPLEMENTARES) - HORISTA	Livro SINAPI: Cálculos e Parâmetros	H	1,0000000	0,15	0,15	
Insumo	00004257	SINAPI	OPERADOR DE MARTELETE OU MARTELETEIRO (HORISTA)	Mão de Obra	H	0,0083100	18,38	0,15	
				MO sem LS =>	0,07	LS =>	0,08	MO com LS =>	0,15
				Valor do BDI =>	0,03			Valor com BDI =>	0,18
<b>Composição</b>	<b>Código Banco</b>	<b>Descrição</b>	<b>Tipo</b>	<b>Und</b>	<b>Quant.</b>	<b>Valor Unit</b>	<b>Total</b>		
Composição	95360	SINAPI	CURSO DE CAPACITAÇÃO PARA OPERADOR DE MÁQUINAS E EQUIPAMENTOS (ENCARGOS COMPLEMENTARES) - HORISTA	Livro SINAPI: Cálculos e Parâmetros	H	1,0000000	0,20	0,20	

Insumo	00004230	SINAPI	OPERADOR DE MAQUINAS E TRATORES DIVERSOS - TERRAPLANAGEM (HORISTA)	Mão de Obra	H	0,0115400	18,17	0,20	
				MO sem LS =>	0,09	LS =>	0,11	MO com LS =>	0,20
				Valor do BDI =>	0,04			Valor com BDI =>	0,24
<b>Composição</b>	<b>Código Banco</b>	<b>SINAPI</b>	<b>Descrição</b>	<b>Tipo</b>	<b>Und</b>	<b>Quant.</b>	<b>Valor Unit</b>	<b>Total</b>	
	95368	SINAPI	CURSO DE CAPACITAÇÃO PARA OPERADOR JATO DE AREIA OU JATISTA (ENCARGOS COMPLEMENTARES) - HORISTA	Livro SINAPI: Cálculos e Parâmetros	H	1,0000000	0,23	0,23	
Insumo	00004251	SINAPI	OPERADOR DE JATO ABRASIVO OU JATISTA (HORISTA)	Mão de Obra	H	0,0115400	20,72	0,23	
				MO sem LS =>	0,10	LS =>	0,13	MO com LS =>	0,23
				Valor do BDI =>	0,05			Valor com BDI =>	0,28
<b>Composição</b>	<b>Código Banco</b>	<b>SINAPI</b>	<b>Descrição</b>	<b>Tipo</b>	<b>Und</b>	<b>Quant.</b>	<b>Valor Unit</b>	<b>Total</b>	
	95371	SINAPI	CURSO DE CAPACITAÇÃO PARA PEDREIRO (ENCARGOS COMPLEMENTARES) - HORISTA	Livro SINAPI: Cálculos e Parâmetros	H	1,0000000	0,42	0,42	
Insumo	00004750	SINAPI	PEDREIRO (HORISTA)	Mão de Obra	H	0,0212000	19,83	0,42	
				MO sem LS =>	0,19	LS =>	0,23	MO com LS =>	0,42
				Valor do BDI =>	0,10			Valor com BDI =>	0,52
<b>Composição</b>	<b>Código Banco</b>	<b>SINAPI</b>	<b>Descrição</b>	<b>Tipo</b>	<b>Und</b>	<b>Quant.</b>	<b>Valor Unit</b>	<b>Total</b>	
	95372	SINAPI	CURSO DE CAPACITAÇÃO PARA PINTOR (ENCARGOS COMPLEMENTARES) - HORISTA	Livro SINAPI: Cálculos e Parâmetros	H	1,0000000	0,31	0,31	
Insumo	00004783	SINAPI	PINTOR (HORISTA)	Mão de Obra	H	0,0147600	21,29	0,31	
				MO sem LS =>	0,14	LS =>	0,17	MO com LS =>	0,31
				Valor do BDI =>	0,07			Valor com BDI =>	0,38
<b>Composição</b>	<b>Código Banco</b>	<b>SINAPI</b>	<b>Descrição</b>	<b>Tipo</b>	<b>Und</b>	<b>Quant.</b>	<b>Valor Unit</b>	<b>Total</b>	
	95378	SINAPI	CURSO DE CAPACITAÇÃO PARA SERVENTE (ENCARGOS COMPLEMENTARES) - HORISTA	Livro SINAPI: Cálculos e Parâmetros	H	1,0000000	0,33	0,33	
Insumo	00006111	SINAPI	SERVENTE DE OBRAS (HORISTA)	Mão de Obra	H	0,0212000	15,98	0,33	
				MO sem LS =>	0,15	LS =>	0,18	MO com LS =>	0,33
				Valor do BDI =>	0,08			Valor com BDI =>	0,41
<b>Composição</b>	<b>Código Banco</b>	<b>SINAPI</b>	<b>Descrição</b>	<b>Tipo</b>	<b>Und</b>	<b>Quant.</b>	<b>Valor Unit</b>	<b>Total</b>	
	95379	SINAPI	CURSO DE CAPACITAÇÃO PARA SOLDADOR (ENCARGOS COMPLEMENTARES) - HORISTA	Livro SINAPI: Cálculos e Parâmetros	H	1,0000000	0,26	0,26	
Insumo	00006160	SINAPI	SOLDADOR (HORISTA)	Mão de Obra	H	0,0115400	23,26	0,26	
				MO sem LS =>	0,12	LS =>	0,14	MO com LS =>	0,26
				Valor do BDI =>	0,06			Valor com BDI =>	0,32
<b>Composição</b>	<b>Código Banco</b>	<b>SINAPI</b>	<b>Descrição</b>	<b>Tipo</b>	<b>Und</b>	<b>Quant.</b>	<b>Valor Unit</b>	<b>Total</b>	
	92264	SINAPI	FABRICAÇÃO DE FÔRMA PARA PILARES E ESTRUTURAS SIMILARES, EM CHAPA DE MADEIRA COMPENSADA PLASTIFICADA, E = 18 MM. AF_09/2020	Fôrmas para Estruturas de Concreto Armado	m²	1,0000000	255,94	255,94	

Composição Auxiliar	88262	SINAPI	CARPINTEIRO DE FORMAS COM ENCARGOS COMPLEMENTARES	Livro SINAPI: Cálculos e Parâmetros	H	1,1800000	28,89	34,09	
Composição Auxiliar	91692	SINAPI	SERRA CIRCULAR DE BANCADA COM MOTOR ELÉTRICO POTÊNCIA DE 5HP, COM COIFA PARA DISCO 10" - CHP DIURNO. AF_08/2015	Custos Horários Produtivo e Improdutivo dos Equipamentos	CHP	0,0630000	27,97	1,76	
Composição Auxiliar	88239	SINAPI	AJUDANTE DE CARPINTEIRO COM ENCARGOS COMPLEMENTARES	Livro SINAPI: Cálculos e Parâmetros	H	0,2500000	26,54	6,63	
Composição Auxiliar	91693	SINAPI	SERRA CIRCULAR DE BANCADA COM MOTOR ELÉTRICO POTÊNCIA DE 5HP, COM COIFA PARA DISCO 10" - CHI DIURNO. AF_08/2015	Custos Horários Produtivo e Improdutivo dos Equipamentos	CHI	0,2550000	26,60	6,78	
Insumo	00005068	SINAPI	PREGO DE ACO POLIDO COM CABECA 17 X 21 (2 X 11)	Material	KG	0,2080000	22,38	4,65	
Insumo	00004491	SINAPI	PONTALETE *7,5 X 7,5* CM EM PINUS, MISTA OU EQUIVALENTE DA REGIAO - BRUTA	Material	M	2,3080000	13,03	30,07	
Insumo	00001345	SINAPI	CHAPA/PAINEL DE MADEIRA COMPENSADA PLASTIFICADA (MADEIRITE PLASTIFICADO) PARA FORMA DE CONCRETO, DE 2200 X 1100 MM, E = *17* MM	Material	m²	1,3360000	97,19	129,84	
Insumo	00004517	SINAPI	SARRAFO *2,5 X 7,5* CM EM PINUS, MISTA OU EQUIVALENTE DA REGIAO - BRUTA	Material	M	9,2370000	4,56	42,12	
				MO sem LS =>	15,85	LS =>	18,05	MO com LS =>	33,90
				Valor do BDI =>	62,91			Valor com BDI =>	318,85

	Código Banco	Descrição	Tipo	Und	Quant.	Valor Unit	Total		
Composição	88269	SINAPI	GESSEIRO COM ENCARGOS COMPLEMENTARES	Livro SINAPI: Cálculos e Parâmetros	H	1,0000000	29,28	29,28	
Composição Auxiliar	95337	SINAPI	CURSO DE CAPACITAÇÃO PARA GESSEIRO (ENCARGOS COMPLEMENTARES) - HORISTA	Livro SINAPI: Cálculos e Parâmetros	H	1,0000000	0,22	0,22	
Insumo	00012872	SINAPI	GESSEIRO (HORISTA)	Mão de Obra	H	1,0000000	19,83	19,83	
Insumo	00043489	SINAPI	EPI - FAMILIA PEDREIRO - HORISTA (ENCARGOS COMPLEMENTARES - COLETADO CAIXA)	Encargos Complementares	H	1,0000000	1,25	1,25	
Insumo	00037371	SINAPI	TRANSPORTE - HORISTA (COLETADO CAIXA - ENCARGOS COMPLEMENTARES)	Encargos Complementares	H	1,0000000	0,73	0,73	
Insumo	00037372	SINAPI	EXAMES - HORISTA (COLETADO CAIXA - ENCARGOS COMPLEMENTARES)	Encargos Complementares	H	1,0000000	1,55	1,55	
Insumo	00037373	SINAPI	SEGURO - HORISTA (COLETADO CAIXA - ENCARGOS COMPLEMENTARES)	Encargos Complementares	H	1,0000000	0,11	0,11	
Insumo	00043465	SINAPI	FERRAMENTAS - FAMILIA PEDREIRO - HORISTA (ENCARGOS COMPLEMENTARES - COLETADO CAIXA)	Encargos Complementares	H	1,0000000	0,66	0,66	
Insumo	00037370	SINAPI	ALIMENTAÇÃO - HORISTA (COLETADO CAIXA - ENCARGOS COMPLEMENTARES)	Encargos Complementares	H	1,0000000	4,93	4,93	
				MO sem LS =>	9,37	LS =>	10,68	MO com LS =>	20,05
				Valor do BDI =>	7,19			Valor com BDI =>	36,47

	Código Banco	Descrição	Tipo	Und	Quant.	Valor Unit	Total	
Composição	93288	SINAPI	GUINDASTE HIDRÁULICO AUTOPROPELIDO, COM LANÇA TELESCÓPICA 40 M, CAPACIDADE MÁXIMA 60 T, POTÊNCIA 260 KW - CHI DIURNO. AF_03/2016	Custos Horários Produtivo e Improdutivo dos Equipamentos	CHI	1,0000000	186,77	186,77
Composição Auxiliar	93284	SINAPI	GUINDASTE HIDRÁULICO AUTOPROPELIDO, COM LANÇA TELESCÓPICA 40 M, CAPACIDADE MÁXIMA 60 T, POTÊNCIA 260 KW - JUROS. AF_03/2016	Depreciação, Juros, Impostos e Seguros, Manutenção e Materiais na Operação dos Equipamentos	H	1,0000000	35,12	35,12

Composição Auxiliar	93296	SINAPI	GUINDASTE HIDRÁULICO AUTOPROPELIDO, COM LANÇA TELESCÓPICA 40 M, CAPACIDADE MÁXIMA 60 T, POTÊNCIA 260 KW - IMPOSTOS E SEGUROS. AF_03/2016	Depreciação, Juros, Impostos e Seguros, Manutenção e Materiais na Operação dos Equipamentos	H	1,0000000	14,19	14,19		
Composição Auxiliar	88296	SINAPI	OPERADOR DE GUINDASTE COM ENCARGOS COMPLEMENTARES	Livro SINAPI: Cálculos e Parâmetros	H	1,0000000	37,82	37,82		
Composição Auxiliar	93283	SINAPI	GUINDASTE HIDRÁULICO AUTOPROPELIDO, COM LANÇA TELESCÓPICA 40 M, CAPACIDADE MÁXIMA 60 T, POTÊNCIA 260 KW - DEPRECIÇÃO. AF_03/2016	Depreciação, Juros, Impostos e Seguros, Manutenção e Materiais na Operação dos Equipamentos	H	1,0000000	99,64	99,64		
				MO sem LS =>		13,88	LS =>	15,81	MO com LS =>	29,69
				Valor do BDI =>		45,90			Valor com BDI =>	232,67

	Código	Banco	Descrição	Tipo	Und	Quant.	Valor Unit	Total		
Composição	93287	SINAPI	GUINDASTE HIDRÁULICO AUTOPROPELIDO, COM LANÇA TELESCÓPICA 40 M, CAPACIDADE MÁXIMA 60 T, POTÊNCIA 260 KW - CHP DIURNO. AF_03/2016	Custos Horários Produtivo e Improdutivo dos Equipamentos	CHP	1,0000000	359,55	359,55		
Composição Auxiliar	93283	SINAPI	GUINDASTE HIDRÁULICO AUTOPROPELIDO, COM LANÇA TELESCÓPICA 40 M, CAPACIDADE MÁXIMA 60 T, POTÊNCIA 260 KW - DEPRECIÇÃO. AF_03/2016	Depreciação, Juros, Impostos e Seguros, Manutenção e Materiais na Operação dos Equipamentos	H	1,0000000	99,64	99,64		
Composição Auxiliar	93286	SINAPI	GUINDASTE HIDRÁULICO AUTOPROPELIDO, COM LANÇA TELESCÓPICA 40 M, CAPACIDADE MÁXIMA 60 T, POTÊNCIA 260 KW - MATERIAIS NA OPERAÇÃO. AF_03/2016	Depreciação, Juros, Impostos e Seguros, Manutenção e Materiais na Operação dos Equipamentos	H	1,0000000	12,61	12,61		
Composição Auxiliar	88296	SINAPI	OPERADOR DE GUINDASTE COM ENCARGOS COMPLEMENTARES	Livro SINAPI: Cálculos e Parâmetros	H	1,0000000	37,82	37,82		
Composição Auxiliar	93284	SINAPI	GUINDASTE HIDRÁULICO AUTOPROPELIDO, COM LANÇA TELESCÓPICA 40 M, CAPACIDADE MÁXIMA 60 T, POTÊNCIA 260 KW - JUROS. AF_03/2016	Depreciação, Juros, Impostos e Seguros, Manutenção e Materiais na Operação dos Equipamentos	H	1,0000000	35,12	35,12		
Composição Auxiliar	93285	SINAPI	GUINDASTE HIDRÁULICO AUTOPROPELIDO, COM LANÇA TELESCÓPICA 40 M, CAPACIDADE MÁXIMA 60 T, POTÊNCIA 260 KW - MANUTENÇÃO. AF_03/2016	Depreciação, Juros, Impostos e Seguros, Manutenção e Materiais na Operação dos Equipamentos	H	1,0000000	160,17	160,17		
Composição Auxiliar	93296	SINAPI	GUINDASTE HIDRÁULICO AUTOPROPELIDO, COM LANÇA TELESCÓPICA 40 M, CAPACIDADE MÁXIMA 60 T, POTÊNCIA 260 KW - IMPOSTOS E SEGUROS. AF_03/2016	Depreciação, Juros, Impostos e Seguros, Manutenção e Materiais na Operação dos Equipamentos	H	1,0000000	14,19	14,19		
				MO sem LS =>		13,88	LS =>	15,81	MO com LS =>	29,69
				Valor do BDI =>		88,37			Valor com BDI =>	447,92

	Código	Banco	Descrição	Tipo	Und	Quant.	Valor Unit	Total		
Composição	93283	SINAPI	GUINDASTE HIDRÁULICO AUTOPROPELIDO, COM LANÇA TELESCÓPICA 40 M, CAPACIDADE MÁXIMA 60 T, POTÊNCIA 260 KW - DEPRECIÇÃO. AF_03/2016	Depreciação, Juros, Impostos e Seguros, Manutenção e Materiais na Operação dos Equipamentos	H	1,0000000	99,64	99,64		
Insumo	00044474	SINAPI	GUINDASTE HIDRAULICO AUTOPROPELIDO, COM LANCA TELESCOPICA 40 M, CAPACIDADE MAXIMA 60 T, POTENCIA 260 KW, TRACAO 6 X 6	Equipamento para Aquisição Permanente	UN	0,0000400	2.491.030,28	99,64		
				MO sem LS =>		0,00	LS =>	0,00	MO com LS =>	0,00
				Valor do BDI =>		24,49			Valor com BDI =>	124,13

	Código	Banco	Descrição	Tipo	Und	Quant.	Valor Unit	Total
Composição	93296	SINAPI	GUINDASTE HIDRÁULICO AUTOPROPELIDO, COM LANÇA TELESCÓPICA 40 M, CAPACIDADE MÁXIMA 60 T, POTÊNCIA 260 KW - IMPOSTOS E SEGUROS. AF_03/2016	Depreciação, Juros, Impostos e Seguros, Manutenção e Materiais na Operação dos Equipamentos	H	1,0000000	14,19	14,19

Insumo	00044474	SINAPI	GUINDASTE HIDRAULICO AUTOPROPELIDO, COM LANÇA TELESCÓPICA 40 M, CAPACIDADE MÁXIMA 60 T, POTENCIA 260 KW, TRACAO 6 X 6	Equipamento para Aquisição Permanente	UN	0,0000057	2.491.030,28	14,19	
				MO sem LS =>	0,00	LS =>	0,00	MO com LS =>	0,00
				Valor do BDI =>	3,48			Valor com BDI =>	17,67

	Código	Banco	Descrição	Tipo	Und	Quant.	Valor Unit	Total	
Composição	93284	SINAPI	GUINDASTE HIDRÁULICO AUTOPROPELIDO, COM LANÇA TELESCÓPICA 40 M, CAPACIDADE MÁXIMA 60 T, POTÊNCIA 260 KW - JUROS. AF_03/2016	Depreciação, Juros, Impostos e Seguros, Manutenção e Materiais na Operação dos Equipamentos	H	1,0000000	35,12	35,12	
Insumo	00044474	SINAPI	GUINDASTE HIDRAULICO AUTOPROPELIDO, COM LANÇA TELESCÓPICA 40 M, CAPACIDADE MÁXIMA 60 T, POTENCIA 260 KW, TRACAO 6 X 6	Equipamento para Aquisição Permanente	UN	0,0000141	2.491.030,28	35,12	
				MO sem LS =>	0,00	LS =>	0,00	MO com LS =>	0,00
				Valor do BDI =>	8,63			Valor com BDI =>	43,75

	Código	Banco	Descrição	Tipo	Und	Quant.	Valor Unit	Total	
Composição	93285	SINAPI	GUINDASTE HIDRÁULICO AUTOPROPELIDO, COM LANÇA TELESCÓPICA 40 M, CAPACIDADE MÁXIMA 60 T, POTÊNCIA 260 KW - MANUTENÇÃO. AF_03/2016	Depreciação, Juros, Impostos e Seguros, Manutenção e Materiais na Operação dos Equipamentos	H	1,0000000	160,17	160,17	
Insumo	00044474	SINAPI	GUINDASTE HIDRAULICO AUTOPROPELIDO, COM LANÇA TELESCÓPICA 40 M, CAPACIDADE MÁXIMA 60 T, POTENCIA 260 KW, TRACAO 6 X 6	Equipamento para Aquisição Permanente	UN	0,0000643	2.491.030,28	160,17	
				MO sem LS =>	0,00	LS =>	0,00	MO com LS =>	0,00
				Valor do BDI =>	39,36			Valor com BDI =>	199,53

	Código	Banco	Descrição	Tipo	Und	Quant.	Valor Unit	Total	
Composição	93286	SINAPI	GUINDASTE HIDRÁULICO AUTOPROPELIDO, COM LANÇA TELESCÓPICA 40 M, CAPACIDADE MÁXIMA 60 T, POTÊNCIA 260 KW - MATERIAIS NA OPERAÇÃO. AF_03/2016	Depreciação, Juros, Impostos e Seguros, Manutenção e Materiais na Operação dos Equipamentos	H	1,0000000	12,61	12,61	
Insumo	00002705	SINAPI	ENERGIA ELETRICA ATE 2000 KWH INDUSTRIAL, SEM DEMANDA	Franquia	KWH	13,0000000	0,97	12,61	
				MO sem LS =>	0,00	LS =>	0,00	MO com LS =>	0,00
				Valor do BDI =>	3,09			Valor com BDI =>	15,70

	Código	Banco	Descrição	Tipo	Und	Quant.	Valor Unit	Total
Composição	100716	SINAPI	JATEAMENTO ABRASIVO COM GRANALHA DE AÇO EM PERFIL METÁLICO EM FÁBRICA. AF_01/2020	Pintura em Superfícies Metálicas	m²	1,0000000	24,42	24,42
Composição Auxiliar	88316	SINAPI	SERVENTE COM ENCARGOS COMPLEMENTARES	Livro SINAPI: Cálculos e Parâmetros	H	0,0535000	25,56	1,36
Composição Auxiliar	93408	SINAPI	MÁQUINA JATO DE PRESSAO PORTÁTIL, CAMARA DE 1 SAIDA, CAPACIDADE 280 L, DIAMETRO 670 MM, BICO DE JATO CURTO VENTURI DE 5/16", MANGUEIRA DE 1" COM COMPRESSOR DE AR REBOCÁVEL 189 PCM E MOTOR DIESEL 63 CV - CHP DIURNO. AF_05/2023	Custos Horários Produtivo e Improdutivo dos Equipamentos	CHP	0,0157000	105,39	1,65
Composição Auxiliar	88306	SINAPI	OPERADOR JATO DE AREIA OU JATISTA COM ENCARGOS COMPLEMENTARES	Livro SINAPI: Cálculos e Parâmetros	H	0,0539000	29,08	1,56

Composição Auxiliar	93409	SINAPI	MÁQUINA JATO DE PRESSAO PORTÁTIL, CAMARA DE 1 SAIDA, CAPACIDADE 280 L, DIAMETRO 670 MM, BICO DE JATO CURTO VENTURI DE 5/16", MANGUEIRA DE 1" COM COMPRESSOR DE AR REBOCÁVEL 189 PCM E MOTOR DIESEL 63 CV - CHI DIURNO. AF_05/2023	Custos Horários Produtivo e Improdutivo dos Equipamentos	CHI	0,0382000	38,81	1,48	
Insumo	00036785	SINAPI	GRANALHA DE ACO, ANGULAR (GRIT), PARA JATEAMENTO, PENEIRA 1,41 A 1,19 MM (SAE G16)	Material	SC25KG	0,1600000	114,87	18,37	
				MO sem LS =>	1,45	LS =>	1,66	MO com LS =>	3,11
				Valor do BDI =>	6,00			Valor com BDI =>	30,42

	Código	Banco	Descrição	Tipo	Und	Quant.	Valor Unit	Total	
Composição	102274	SINAPI	MARTELO DEMOLIDOR ELÉTRICO, COM POTÊNCIA DE 2.000 W, 1.000 IMPACTOS POR MINUTO, PESO DE 30 KG - CHI DIURNO. AF_01/2021	Custos Horários Produtivo e Improdutivo dos Equipamentos	CHI	1,0000000	27,47	27,47	
Composição Auxiliar	102271	SINAPI	MARTELO DEMOLIDOR ELÉTRICO, COM POTÊNCIA DE 2.000 W, 1.000 IMPACTOS POR MINUTO, PESO DE 30 KG - JUROS. AF_01/2021	Depreciação, Juros, Impostos e Seguros, Manutenção e Materiais na Operação dos Equipamentos	H	1,0000000	0,15	0,15	
Composição Auxiliar	88298	SINAPI	OPERADOR DE MARTELETE OU MARTELETEIRO COM ENCARGOS COMPLEMENTARES	Livro SINAPI: Cálculos e Parâmetros	H	1,0000000	26,66	26,66	
Composição Auxiliar	102270	SINAPI	MARTELO DEMOLIDOR ELÉTRICO, COM POTÊNCIA DE 2.000 W, 1.000 IMPACTOS POR MINUTO, PESO DE 30 KG - DEPRECIÇÃO. AF_01/2021	Depreciação, Juros, Impostos e Seguros, Manutenção e Materiais na Operação dos Equipamentos	H	1,0000000	0,66	0,66	
				MO sem LS =>	8,66	LS =>	9,87	MO com LS =>	18,53
				Valor do BDI =>	6,75			Valor com BDI =>	34,22

	Código	Banco	Descrição	Tipo	Und	Quant.	Valor Unit	Total	
Composição	102275	SINAPI	MARTELO DEMOLIDOR ELÉTRICO, COM POTÊNCIA DE 2.000 W, 1.000 IMPACTOS POR MINUTO, PESO DE 30 KG - CHP DIURNO. AF_01/2021	Custos Horários Produtivo e Improdutivo dos Equipamentos	CHP	1,0000000	29,94	29,94	
Composição Auxiliar	102270	SINAPI	MARTELO DEMOLIDOR ELÉTRICO, COM POTÊNCIA DE 2.000 W, 1.000 IMPACTOS POR MINUTO, PESO DE 30 KG - DEPRECIÇÃO. AF_01/2021	Depreciação, Juros, Impostos e Seguros, Manutenção e Materiais na Operação dos Equipamentos	H	1,0000000	0,66	0,66	
Composição Auxiliar	102272	SINAPI	MARTELO DEMOLIDOR ELÉTRICO, COM POTÊNCIA DE 2.000 W, 1.000 IMPACTOS POR MINUTO, PESO DE 30 KG - MANUTENÇÃO. AF_01/2021	Depreciação, Juros, Impostos e Seguros, Manutenção e Materiais na Operação dos Equipamentos	H	1,0000000	0,83	0,83	
Composição Auxiliar	102273	SINAPI	MARTELO DEMOLIDOR ELÉTRICO, COM POTÊNCIA DE 2.000 W, 1.000 IMPACTOS POR MINUTO, PESO DE 30 KG - MATERIAIS NA OPERAÇÃO. AF_01/2021	Depreciação, Juros, Impostos e Seguros, Manutenção e Materiais na Operação dos Equipamentos	H	1,0000000	1,64	1,64	
Composição Auxiliar	88298	SINAPI	OPERADOR DE MARTELETE OU MARTELETEIRO COM ENCARGOS COMPLEMENTARES	Livro SINAPI: Cálculos e Parâmetros	H	1,0000000	26,66	26,66	
Composição Auxiliar	102271	SINAPI	MARTELO DEMOLIDOR ELÉTRICO, COM POTÊNCIA DE 2.000 W, 1.000 IMPACTOS POR MINUTO, PESO DE 30 KG - JUROS. AF_01/2021	Depreciação, Juros, Impostos e Seguros, Manutenção e Materiais na Operação dos Equipamentos	H	1,0000000	0,15	0,15	
				MO sem LS =>	8,66	LS =>	9,87	MO com LS =>	18,53
				Valor do BDI =>	7,35			Valor com BDI =>	37,29

	Código	Banco	Descrição	Tipo	Und	Quant.	Valor Unit	Total
Composição	102270	SINAPI	MARTELO DEMOLIDOR ELÉTRICO, COM POTÊNCIA DE 2.000 W, 1.000 IMPACTOS POR MINUTO, PESO DE 30 KG - DEPRECIÇÃO. AF_01/2021	Depreciação, Juros, Impostos e Seguros, Manutenção e Materiais na Operação dos Equipamentos	H	1,0000000	0,66	0,66

Insumo	00040703	SINAPI	MARTELO DEMOLIDOR ELETRICO, COM POTENCIA DE 2.000 W, FREQUENCIA DE 1.000 IMPACTOS POR MINUTO, FORCA DE IMPACTO ENTRE 60 E 65 J, PESO DE 30 KG	Equipamento para Aquisição Permanente	UN	0,0000640	10.449,00	0,66
--------	----------	--------	---	---------------------------------------	----	-----------	-----------	------

MO sem LS => 0,00      LS => 0,00      MO com LS => 0,00

Valor do BDI => 0,16      Valor com BDI => 0,82

	Código	Banco	Descrição	Tipo	Und	Quant.	Valor Unit	Total
Composição	102271	SINAPI	MARTELO DEMOLIDOR ELÉTRICO, COM POTÊNCIA DE 2.000 W, 1.000 IMPACTOS POR MINUTO, PESO DE 30 KG - JUROS. AF_01/2021	Depreciação, Juros, Impostos e Seguros, Manutenção e Materiais na Operação dos Equipamentos	H	1,0000000	0,15	0,15
Insumo	00040703	SINAPI	MARTELO DEMOLIDOR ELETRICO, COM POTENCIA DE 2.000 W, FREQUENCIA DE 1.000 IMPACTOS POR MINUTO, FORCA DE IMPACTO ENTRE 60 E 65 J, PESO DE 30 KG	Equipamento para Aquisição Permanente	UN	0,0000148	10.449,00	0,15

MO sem LS => 0,00      LS => 0,00      MO com LS => 0,00

Valor do BDI => 0,03      Valor com BDI => 0,18

	Código	Banco	Descrição	Tipo	Und	Quant.	Valor Unit	Total
Composição	102272	SINAPI	MARTELO DEMOLIDOR ELÉTRICO, COM POTÊNCIA DE 2.000 W, 1.000 IMPACTOS POR MINUTO, PESO DE 30 KG - MANUTENÇÃO. AF_01/2021	Depreciação, Juros, Impostos e Seguros, Manutenção e Materiais na Operação dos Equipamentos	H	1,0000000	0,83	0,83
Insumo	00040703	SINAPI	MARTELO DEMOLIDOR ELETRICO, COM POTENCIA DE 2.000 W, FREQUENCIA DE 1.000 IMPACTOS POR MINUTO, FORCA DE IMPACTO ENTRE 60 E 65 J, PESO DE 30 KG	Equipamento para Aquisição Permanente	UN	0,0000800	10.449,00	0,83

MO sem LS => 0,00      LS => 0,00      MO com LS => 0,00

Valor do BDI => 0,20      Valor com BDI => 1,03

	Código	Banco	Descrição	Tipo	Und	Quant.	Valor Unit	Total
Composição	102273	SINAPI	MARTELO DEMOLIDOR ELÉTRICO, COM POTÊNCIA DE 2.000 W, 1.000 IMPACTOS POR MINUTO, PESO DE 30 KG - MATERIAIS NA OPERAÇÃO. AF_01/2021	Depreciação, Juros, Impostos e Seguros, Manutenção e Materiais na Operação dos Equipamentos	H	1,0000000	1,64	1,64
Insumo	00002705	SINAPI	ENERGIA ELETRICA ATE 2000 KWH INDUSTRIAL, SEM DEMANDA	Franquia	KWH	1,7000000	0,97	1,64

MO sem LS => 0,00      LS => 0,00      MO com LS => 0,00

Valor do BDI => 0,40      Valor com BDI => 2,04

	Código	Banco	Descrição	Tipo	Und	Quant.	Valor Unit	Total
Composição	88278	SINAPI	MONTADOR DE ESTRUTURAS METÁLICAS COM ENCARGOS COMPLEMENTARES	Livro SINAPI: Cálculos e Parâmetros	H	1,0000000	24,82	24,82
Composição Auxiliar	95344	SINAPI	CURSO DE CAPACITAÇÃO PARA MONTADOR DE ESTRUTURA METÁLICA (ENCARGOS COMPLEMENTARES) - HORISTA	Livro SINAPI: Cálculos e Parâmetros	H	1,0000000	0,19	0,19
Insumo	00037370	SINAPI	ALIMENTAÇÃO - HORISTA (COLETADO CAIXA - ENCARGOS COMPLEMENTARES)	Encargos Complementares	H	1,0000000	4,93	4,93
Insumo	00037372	SINAPI	EXAMES - HORISTA (COLETADO CAIXA - ENCARGOS COMPLEMENTARES)	Encargos Complementares	H	1,0000000	1,55	1,55
Insumo	00044497	SINAPI	MONTADOR DE ESTRUTURAS METALICAS HORISTA	Mão de Obra	H	1,0000000	16,50	16,50
Insumo	00043464	SINAPI	FERRAMENTAS - FAMILIA OPERADOR ESCAVADEIRA - HORISTA (ENCARGOS COMPLEMENTARES - COLETADO CAIXA)	Encargos Complementares	H	1,0000000	0,03	0,03
Insumo	00037371	SINAPI	TRANSPORTE - HORISTA (COLETADO CAIXA - ENCARGOS COMPLEMENTARES)	Encargos Complementares	H	1,0000000	0,73	0,73

Insumo	00037373	SINAPI	SEGURO - HORISTA (COLETADO CAIXA - ENCARGOS COMPLEMENTARES)	Encargos Complementares	H	1,0000000	0,11	0,11	
Insumo	00043488	SINAPI	EPI - FAMILIA OPERADOR ESCAVADEIRA - HORISTA (ENCARGOS COMPLEMENTARES - COLETADO CAIXA)	Encargos Complementares	H	1,0000000	0,78	0,78	
				MO sem LS =>	7,80	LS =>	8,89	MO com LS =>	16,69
				Valor do BDI =>	6,10			Valor com BDI =>	30,92

	Código	Banco	Descrição	Tipo	Und	Quant.	Valor Unit	Total	
Composição	88282	SINAPI	MOTORISTA DE CAMINHÃO COM ENCARGOS COMPLEMENTARES	Livro SINAPI: Cálculos e Parâmetros	H	1,0000000	32,60	32,60	
Composição Auxiliar	95347	SINAPI	CURSO DE CAPACITAÇÃO PARA MOTORISTA DE CAMINHÃO (ENCARGOS COMPLEMENTARES) - HORISTA	Livro SINAPI: Cálculos e Parâmetros	H	1,0000000	0,12	0,12	
Insumo	00037370	SINAPI	ALIMENTACAO - HORISTA (COLETADO CAIXA - ENCARGOS COMPLEMENTARES)	Encargos Complementares	H	1,0000000	4,93	4,93	
Insumo	00037372	SINAPI	EXAMES - HORISTA (COLETADO CAIXA - ENCARGOS COMPLEMENTARES)	Encargos Complementares	H	1,0000000	1,55	1,55	
Insumo	00037373	SINAPI	SEGURO - HORISTA (COLETADO CAIXA - ENCARGOS COMPLEMENTARES)	Encargos Complementares	H	1,0000000	0,11	0,11	
Insumo	00043488	SINAPI	EPI - FAMILIA OPERADOR ESCAVADEIRA - HORISTA (ENCARGOS COMPLEMENTARES - COLETADO CAIXA)	Encargos Complementares	H	1,0000000	0,78	0,78	
Insumo	00004093	SINAPI	MOTORISTA DE CAMINHAO (HORISTA)	Mão de Obra	H	1,0000000	24,35	24,35	
Insumo	00037371	SINAPI	TRANSPORTE - HORISTA (COLETADO CAIXA - ENCARGOS COMPLEMENTARES)	Encargos Complementares	H	1,0000000	0,73	0,73	
Insumo	00043464	SINAPI	FERRAMENTAS - FAMILIA OPERADOR ESCAVADEIRA - HORISTA (ENCARGOS COMPLEMENTARES - COLETADO CAIXA)	Encargos Complementares	H	1,0000000	0,03	0,03	
				MO sem LS =>	11,44	LS =>	13,03	MO com LS =>	24,47
				Valor do BDI =>	8,01			Valor com BDI =>	40,61

	Código	Banco	Descrição	Tipo	Und	Quant.	Valor Unit	Total	
Composição	93409	SINAPI	MÁQUINA JATO DE PRESSAO PORTÁTIL, CAMARA DE 1 SAIDA, CAPACIDADE 280 L, DIAMETRO 670 MM, BICO DE JATO CURTO VENTURI DE 5/16", MANGUEIRA DE 1" COM COMPRESSOR DE AR REBOCÁVEL 189 PCM E MOTOR DIESEL 63 CV - CHI DIURNO. AF_05/2023	Custos Horários Produtivo e Improdutivo dos Equipamentos	CHI	1,0000000	38,81	38,81	
Composição Auxiliar	93404	SINAPI	MÁQUINA JATO DE PRESSAO PORTÁTIL, CAMARA DE 1 SAIDA, CAPACIDADE 280 L, DIAMETRO 670 MM, BICO DE JATO CURTO VENTURI DE 5/16", MANGUEIRA DE 1" COM COMPRESSOR DE AR REBOCÁVEL 189 PCM E MOTOR DIESEL 63 CV - DEPRECIÇÃO. AF_05/2023	Depreciação, Juros, Impostos e Seguros, Manutenção e Materiais na Operação dos Equipamentos	H	1,0000000	7,75	7,75	
Composição Auxiliar	88306	SINAPI	OPERADOR JATO DE AREIA OU JATISTA COM ENCARGOS COMPLEMENTARES	Livro SINAPI: Cálculos e Parâmetros	H	1,0000000	29,08	29,08	
Composição Auxiliar	93405	SINAPI	MÁQUINA JATO DE PRESSAO PORTÁTIL, CAMARA DE 1 SAIDA, CAPACIDADE 280 L, DIAMETRO 670 MM, BICO DE JATO CURTO VENTURI DE 5/16", MANGUEIRA DE 1" COM COMPRESSOR DE AR REBOCÁVEL 189 PCM E MOTOR DIESEL 63 CV - JUROS. AF_05/2023	Depreciação, Juros, Impostos e Seguros, Manutenção e Materiais na Operação dos Equipamentos	H	1,0000000	1,98	1,98	
				MO sem LS =>	9,79	LS =>	11,16	MO com LS =>	20,95
				Valor do BDI =>	9,53			Valor com BDI =>	48,34

	<b>Código</b>	<b>Banco</b>	<b>Descrição</b>	<b>Tipo</b>	<b>Und</b>	<b>Quant.</b>	<b>Valor Unit</b>	<b>Total</b>		
Composição	93408	SINAPI	MÁQUINA JATO DE PRESSAO PORTÁTIL, CAMARA DE 1 SAIDA, CAPACIDADE 280 L, DIAMETRO 670 MM, BICO DE JATO CURTO VENTURI DE 5/16", MANGUEIRA DE 1" COM COMPRESSOR DE AR REBOCÁVEL 189 PCM E MOTOR DIESEL 63 CV - CHP DIURNO. AF_05/2023	Custos Horários Produtivo e Improdutivo dos Equipamentos	CHP	1,0000000	105,39	105,39		
Composição Auxiliar	93406	SINAPI	MÁQUINA JATO DE PRESSAO PORTÁTIL, CAMARA DE 1 SAIDA, CAPACIDADE 280 L, DIAMETRO 670 MM, BICO DE JATO CURTO VENTURI DE 5/16", MANGUEIRA DE 1" COM COMPRESSOR DE AR REBOCÁVEL 189 PCM E MOTOR DIESEL 63 CV - MANUTENÇÃO. AF_05/2023	Depreciação, Juros, Impostos e Seguros, Manutenção e Materiais na Operação dos Equipamentos	H	1,0000000	9,30	9,30		
Composição Auxiliar	93407	SINAPI	MÁQUINA JATO DE PRESSAO PORTÁTIL, CAMARA DE 1 SAIDA, CAPACIDADE 280 L, DIAMETRO 670 MM, BICO DE JATO CURTO VENTURI DE 5/16", MANGUEIRA DE 1" COM COMPRESSOR DE AR REBOCÁVEL 189 PCM E MOTOR DIESEL 63 CV - MATERIAIS NA OPERAÇÃO. AF_05/2023	Depreciação, Juros, Impostos e Seguros, Manutenção e Materiais na Operação dos Equipamentos	H	1,0000000	57,28	57,28		
Composição Auxiliar	93405	SINAPI	MÁQUINA JATO DE PRESSAO PORTÁTIL, CAMARA DE 1 SAIDA, CAPACIDADE 280 L, DIAMETRO 670 MM, BICO DE JATO CURTO VENTURI DE 5/16", MANGUEIRA DE 1" COM COMPRESSOR DE AR REBOCÁVEL 189 PCM E MOTOR DIESEL 63 CV - JUROS. AF_05/2023	Depreciação, Juros, Impostos e Seguros, Manutenção e Materiais na Operação dos Equipamentos	H	1,0000000	1,98	1,98		
Composição Auxiliar	93404	SINAPI	MÁQUINA JATO DE PRESSAO PORTÁTIL, CAMARA DE 1 SAIDA, CAPACIDADE 280 L, DIAMETRO 670 MM, BICO DE JATO CURTO VENTURI DE 5/16", MANGUEIRA DE 1" COM COMPRESSOR DE AR REBOCÁVEL 189 PCM E MOTOR DIESEL 63 CV - DEPRECIÇÃO. AF_05/2023	Depreciação, Juros, Impostos e Seguros, Manutenção e Materiais na Operação dos Equipamentos	H	1,0000000	7,75	7,75		
Composição Auxiliar	88306	SINAPI	OPERADOR JATO DE AREIA OU JATISTA COM ENCARGOS COMPLEMENTARES	Livro SINAPI: Cálculos e Parâmetros	H	1,0000000	29,08	29,08		
				MO sem LS =>		9,79	LS =>	11,16	MO com LS =>	20,95
				Valor do BDI =>		25,90			Valor com BDI =>	131,29

	<b>Código</b>	<b>Banco</b>	<b>Descrição</b>	<b>Tipo</b>	<b>Und</b>	<b>Quant.</b>	<b>Valor Unit</b>	<b>Total</b>		
Composição	93404	SINAPI	MÁQUINA JATO DE PRESSAO PORTÁTIL, CAMARA DE 1 SAIDA, CAPACIDADE 280 L, DIAMETRO 670 MM, BICO DE JATO CURTO VENTURI DE 5/16", MANGUEIRA DE 1" COM COMPRESSOR DE AR REBOCÁVEL 189 PCM E MOTOR DIESEL 63 CV - DEPRECIÇÃO. AF_05/2023	Depreciação, Juros, Impostos e Seguros, Manutenção e Materiais na Operação dos Equipamentos	H	1,0000000	7,75	7,75		
Insumo	00036522	SINAPI	COMPRESSOR DE AR REBOCAVEL, VAZAO 189 PCM, PRESSAO EFETIVA DE TRABALHO 102 PSI, MOTOR DIESEL, POTENCIA 63 CV	Equipamento para Aquisição Permanente	UN	0,0000533	98.734,35	5,26		
Insumo	00039813	SINAPI	MAQUINA TIPO VASO/TANQUE/JATO DE PRESSAO PORTATIL P/ JATEAMENTO, CONTROLE AUTOMATICO E REMOTO, CAMARA DE 1 SAIDA, 280 L, DIAM. *670* MM, BICO JATO CURTO VENTURI 5/16", MANGUEIRA 1" DE 10 M, COMPLETA (VALVULAS POP UP E DOSADORA, FUNDO CONICO ETC)	Equipamento para Aquisição Permanente	UN	0,0000640	38.997,88	2,49		
				MO sem LS =>		0,00	LS =>	0,00	MO com LS =>	0,00
				Valor do BDI =>		1,90			Valor com BDI =>	9,65

	<b>Código</b>	<b>Banco</b>	<b>Descrição</b>	<b>Tipo</b>	<b>Und</b>	<b>Quant.</b>	<b>Valor Unit</b>	<b>Total</b>
--	---------------	--------------	------------------	-------------	------------	---------------	-------------------	--------------

Composição	93405	SINAPI	MÁQUINA JATO DE PRESSAO PORTÁTIL, CAMARA DE 1 SAIDA, CAPACIDADE 280 L, DIAMETRO 670 MM, BICO DE JATO CURTO VENTURI DE 5/16", MANGUEIRA DE 1" COM COMPRESSOR DE AR REBOCÁVEL 189 PCM E MOTOR DIESEL 63 CV - JUROS. AF_05/2023	Depreciação, Juros, Impostos e Seguros, Manutenção e Materiais na Operação dos Equipamentos	H	1,0000000	1,98	1,98	
Insumo	00039813	SINAPI	MAQUINA TIPO VASO/TANQUE/JATO DE PRESSAO PORTATIL P/ JATEAMENTO, CONTROLE AUTOMATICO E REMOTO, CAMARA DE 1 SAIDA, 280 L, DIAM. *670* MM, BICO JATO CURTO VENTURI 5/16", MANGUEIRA 1" DE 10 M, COMPLETA (VALVULAS POP UP E DOSADORA, FUNDO CONICO ETC)	Equipamento para Aquisição Permanente	UN	0,0000148	38.997,88	0,57	
Insumo	00036522	SINAPI	COMPRESSOR DE AR REBOCAVEL, VAZAO 189 PCM, PRESSAO EFETIVA DE TRABALHO 102 PSI, MOTOR DIESEL, POTENCIA 63 CV	Equipamento para Aquisição Permanente	UN	0,0000143	98.734,35	1,41	
				MO sem LS =>	0,00	LS =>	0,00	MO com LS =>	0,00
				Valor do BDI =>	0,48			Valor com BDI =>	2,46

	Código	Banco	Descrição	Tipo	Und	Quant.	Valor Unit	Total	
Composição	93406	SINAPI	MÁQUINA JATO DE PRESSAO PORTÁTIL, CAMARA DE 1 SAIDA, CAPACIDADE 280 L, DIAMETRO 670 MM, BICO DE JATO CURTO VENTURI DE 5/16", MANGUEIRA DE 1" COM COMPRESSOR DE AR REBOCÁVEL 189 PCM E MOTOR DIESEL 63 CV - MANUTENÇÃO. AF_05/2023	Depreciação, Juros, Impostos e Seguros, Manutenção e Materiais na Operação dos Equipamentos	H	1,0000000	9,30	9,30	
Insumo	00039813	SINAPI	MAQUINA TIPO VASO/TANQUE/JATO DE PRESSAO PORTATIL P/ JATEAMENTO, CONTROLE AUTOMATICO E REMOTO, CAMARA DE 1 SAIDA, 280 L, DIAM. *670* MM, BICO JATO CURTO VENTURI 5/16", MANGUEIRA 1" DE 10 M, COMPLETA (VALVULAS POP UP E DOSADORA, FUNDO CONICO ETC)	Equipamento para Aquisição Permanente	UN	0,0000700	38.997,88	2,72	
Insumo	00036522	SINAPI	COMPRESSOR DE AR REBOCAVEL, VAZAO 189 PCM, PRESSAO EFETIVA DE TRABALHO 102 PSI, MOTOR DIESEL, POTENCIA 63 CV	Equipamento para Aquisição Permanente	UN	0,0000667	98.734,35	6,58	
				MO sem LS =>	0,00	LS =>	0,00	MO com LS =>	0,00
				Valor do BDI =>	2,28			Valor com BDI =>	11,58

	Código	Banco	Descrição	Tipo	Und	Quant.	Valor Unit	Total	
Composição	93407	SINAPI	MÁQUINA JATO DE PRESSAO PORTÁTIL, CAMARA DE 1 SAIDA, CAPACIDADE 280 L, DIAMETRO 670 MM, BICO DE JATO CURTO VENTURI DE 5/16", MANGUEIRA DE 1" COM COMPRESSOR DE AR REBOCÁVEL 189 PCM E MOTOR DIESEL 63 CV - MATERIAIS NA OPERAÇÃO. AF_05/2023	Depreciação, Juros, Impostos e Seguros, Manutenção e Materiais na Operação dos Equipamentos	H	1,0000000	57,28	57,28	
Insumo	00004221	SINAPI	OLEO DIESEL COMBUSTIVEL COMUM METROPOLITANO S-10 OU S-500	Material	L	7,8800000	7,27	57,28	
				MO sem LS =>	0,00	LS =>	0,00	MO com LS =>	0,00
				Valor do BDI =>	14,07			Valor com BDI =>	71,35

	Código	Banco	Descrição	Tipo	Und	Quant.	Valor Unit	Total
Composição	88377	SINAPI	OPERADOR DE BETONEIRA ESTACIONÁRIA/MISTURADOR COM ENCARGOS COMPLEMENTARES	Livro SINAPI: Cálculos e Parâmetros	H	1,0000000	24,34	24,34

Composição Auxiliar	95389	SINAPI	CURSO DE CAPACITAÇÃO PARA OPERADOR DE BETONEIRA ESTACIONÁRIA/MISTURADOR (ENCARGOS COMPLEMENTARES) - HORISTA	Livro SINAPI: Cálculos e Parâmetros	H	1,0000000	0,13	0,13
Insumo	00037370	SINAPI	ALIMENTACAO - HORISTA (COLETADO CAIXA - ENCARGOS COMPLEMENTARES)	Encargos Complementares	H	1,0000000	4,93	4,93
Insumo	00037666	SINAPI	OPERADOR DE BETONEIRA ESTACIONARIA / MISTURADOR (HORISTA)	Mão de Obra	H	1,0000000	16,08	16,08
Insumo	00043488	SINAPI	EPI - FAMILIA OPERADOR ESCAVADEIRA - HORISTA (ENCARGOS COMPLEMENTARES - COLETADO CAIXA)	Encargos Complementares	H	1,0000000	0,78	0,78
Insumo	00043464	SINAPI	FERRAMENTAS - FAMILIA OPERADOR ESCAVADEIRA - HORISTA (ENCARGOS COMPLEMENTARES - COLETADO CAIXA)	Encargos Complementares	H	1,0000000	0,03	0,03
Insumo	00037373	SINAPI	SEGURO - HORISTA (COLETADO CAIXA - ENCARGOS COMPLEMENTARES)	Encargos Complementares	H	1,0000000	0,11	0,11
Insumo	00037372	SINAPI	EXAMES - HORISTA (COLETADO CAIXA - ENCARGOS COMPLEMENTARES)	Encargos Complementares	H	1,0000000	1,55	1,55
Insumo	00037371	SINAPI	TRANSPORTE - HORISTA (COLETADO CAIXA - ENCARGOS COMPLEMENTARES)	Encargos Complementares	H	1,0000000	0,73	0,73

MO sem LS => 7,58      LS => 8,63      MO com LS => 16,21  
Valor do BDI => 5,98      Valor com BDI => 30,32

	Código Banco	Descrição	Tipo	Und	Quant.	Valor Unit	Total	
Composição	88296	SINAPI	OPERADOR DE GUINDASTE COM ENCARGOS COMPLEMENTARES	Livro SINAPI: Cálculos e Parâmetros	H	1,0000000	37,82	37,82
Composição Auxiliar	95359	SINAPI	CURSO DE CAPACITAÇÃO PARA OPERADOR DE GUINDASTE (ENCARGOS COMPLEMENTARES) - HORISTA	Livro SINAPI: Cálculos e Parâmetros	H	1,0000000	0,47	0,47
Insumo	00037373	SINAPI	SEGURO - HORISTA (COLETADO CAIXA - ENCARGOS COMPLEMENTARES)	Encargos Complementares	H	1,0000000	0,11	0,11
Insumo	00037372	SINAPI	EXAMES - HORISTA (COLETADO CAIXA - ENCARGOS COMPLEMENTARES)	Encargos Complementares	H	1,0000000	1,55	1,55
Insumo	00037371	SINAPI	TRANSPORTE - HORISTA (COLETADO CAIXA - ENCARGOS COMPLEMENTARES)	Encargos Complementares	H	1,0000000	0,73	0,73
Insumo	00037370	SINAPI	ALIMENTACAO - HORISTA (COLETADO CAIXA - ENCARGOS COMPLEMENTARES)	Encargos Complementares	H	1,0000000	4,93	4,93
Insumo	00004254	SINAPI	OPERADOR DE GUINDASTE (HORISTA)	Mão de Obra	H	1,0000000	29,22	29,22
Insumo	00043464	SINAPI	FERRAMENTAS - FAMILIA OPERADOR ESCAVADEIRA - HORISTA (ENCARGOS COMPLEMENTARES - COLETADO CAIXA)	Encargos Complementares	H	1,0000000	0,03	0,03
Insumo	00043488	SINAPI	EPI - FAMILIA OPERADOR ESCAVADEIRA - HORISTA (ENCARGOS COMPLEMENTARES - COLETADO CAIXA)	Encargos Complementares	H	1,0000000	0,78	0,78

MO sem LS => 13,88      LS => 15,81      MO com LS => 29,69  
Valor do BDI => 9,29      Valor com BDI => 47,11

	Código Banco	Descrição	Tipo	Und	Quant.	Valor Unit	Total	
Composição	88298	SINAPI	OPERADOR DE MARTELETE OU MARTELETEIRO COM ENCARGOS COMPLEMENTARES	Livro SINAPI: Cálculos e Parâmetros	H	1,0000000	26,66	26,66
Composição Auxiliar	95361	SINAPI	CURSO DE CAPACITAÇÃO PARA OPERADOR DE MARTELETE OU MARTELETEIRO (ENCARGOS COMPLEMENTARES) - HORISTA	Livro SINAPI: Cálculos e Parâmetros	H	1,0000000	0,15	0,15
Insumo	00037373	SINAPI	SEGURO - HORISTA (COLETADO CAIXA - ENCARGOS COMPLEMENTARES)	Encargos Complementares	H	1,0000000	0,11	0,11

Insumo	00043488	SINAPI	EPI - FAMILIA OPERADOR ESCAVADEIRA - HORISTA (ENCARGOS COMPLEMENTARES - COLETADO CAIXA)	Encargos Complementares	H	1,0000000	0,78	0,78		
Insumo	00004257	SINAPI	OPERADOR DE MARTELETE OU MARTELETEIRO (HORISTA)	Mão de Obra	H	1,0000000	18,38	18,38		
Insumo	00037372	SINAPI	EXAMES - HORISTA (COLETADO CAIXA - ENCARGOS COMPLEMENTARES)	Encargos Complementares	H	1,0000000	1,55	1,55		
Insumo	00037371	SINAPI	TRANSPORTE - HORISTA (COLETADO CAIXA - ENCARGOS COMPLEMENTARES)	Encargos Complementares	H	1,0000000	0,73	0,73		
Insumo	00037370	SINAPI	ALIMENTACAO - HORISTA (COLETADO CAIXA - ENCARGOS COMPLEMENTARES)	Encargos Complementares	H	1,0000000	4,93	4,93		
Insumo	00043464	SINAPI	FERRAMENTAS - FAMILIA OPERADOR ESCAVADEIRA - HORISTA (ENCARGOS COMPLEMENTARES - COLETADO CAIXA)	Encargos Complementares	H	1,0000000	0,03	0,03		
				MO sem LS =>		8,66	LS =>	9,87	MO com LS =>	18,53
				Valor do BDI =>		6,55			Valor com BDI =>	33,21

	Código	Banco	Descrição	Tipo	Und	Quant.	Valor Unit	Total		
Composição	88297	SINAPI	OPERADOR DE MÁQUINAS E EQUIPAMENTOS COM ENCARGOS COMPLEMENTARES	Livro SINAPI: Cálculos e Parâmetros	H	1,0000000	26,50	26,50		
Composição Auxiliar	95360	SINAPI	CURSO DE CAPACITAÇÃO PARA OPERADOR DE MÁQUINAS E EQUIPAMENTOS (ENCARGOS COMPLEMENTARES) - HORISTA	Livro SINAPI: Cálculos e Parâmetros	H	1,0000000	0,20	0,20		
Insumo	00043488	SINAPI	EPI - FAMILIA OPERADOR ESCAVADEIRA - HORISTA (ENCARGOS COMPLEMENTARES - COLETADO CAIXA)	Encargos Complementares	H	1,0000000	0,78	0,78		
Insumo	00004230	SINAPI	OPERADOR DE MAQUINAS E TRATORES DIVERSOS - TERRAPLANAGEM (HORISTA)	Mão de Obra	H	1,0000000	18,17	18,17		
Insumo	00043464	SINAPI	FERRAMENTAS - FAMILIA OPERADOR ESCAVADEIRA - HORISTA (ENCARGOS COMPLEMENTARES - COLETADO CAIXA)	Encargos Complementares	H	1,0000000	0,03	0,03		
Insumo	00037370	SINAPI	ALIMENTACAO - HORISTA (COLETADO CAIXA - ENCARGOS COMPLEMENTARES)	Encargos Complementares	H	1,0000000	4,93	4,93		
Insumo	00037373	SINAPI	SEGURO - HORISTA (COLETADO CAIXA - ENCARGOS COMPLEMENTARES)	Encargos Complementares	H	1,0000000	0,11	0,11		
Insumo	00037372	SINAPI	EXAMES - HORISTA (COLETADO CAIXA - ENCARGOS COMPLEMENTARES)	Encargos Complementares	H	1,0000000	1,55	1,55		
Insumo	00037371	SINAPI	TRANSPORTE - HORISTA (COLETADO CAIXA - ENCARGOS COMPLEMENTARES)	Encargos Complementares	H	1,0000000	0,73	0,73		
				MO sem LS =>		8,59	LS =>	9,78	MO com LS =>	18,37
				Valor do BDI =>		6,51			Valor com BDI =>	33,01

	Código	Banco	Descrição	Tipo	Und	Quant.	Valor Unit	Total
Composição	88306	SINAPI	OPERADOR JATO DE AREIA OU JATISTA COM ENCARGOS COMPLEMENTARES	Livro SINAPI: Cálculos e Parâmetros	H	1,0000000	29,08	29,08
Composição Auxiliar	95368	SINAPI	CURSO DE CAPACITAÇÃO PARA OPERADOR JATO DE AREIA OU JATISTA (ENCARGOS COMPLEMENTARES) - HORISTA	Livro SINAPI: Cálculos e Parâmetros	H	1,0000000	0,23	0,23
Insumo	00037373	SINAPI	SEGURO - HORISTA (COLETADO CAIXA - ENCARGOS COMPLEMENTARES)	Encargos Complementares	H	1,0000000	0,11	0,11
Insumo	00037370	SINAPI	ALIMENTACAO - HORISTA (COLETADO CAIXA - ENCARGOS COMPLEMENTARES)	Encargos Complementares	H	1,0000000	4,93	4,93
Insumo	00037372	SINAPI	EXAMES - HORISTA (COLETADO CAIXA - ENCARGOS COMPLEMENTARES)	Encargos Complementares	H	1,0000000	1,55	1,55
Insumo	00043464	SINAPI	FERRAMENTAS - FAMILIA OPERADOR ESCAVADEIRA - HORISTA (ENCARGOS COMPLEMENTARES - COLETADO CAIXA)	Encargos Complementares	H	1,0000000	0,03	0,03

Insumo	00004251	SINAPI	OPERADOR DE JATO ABRASIVO OU JATISTA (HORISTA)	Mão de Obra	H	1,0000000	20,72	20,72		
Insumo	00037371	SINAPI	TRANSPORTE - HORISTA (COLETADO CAIXA - ENCARGOS COMPLEMENTARES)	Encargos Complementares	H	1,0000000	0,73	0,73		
Insumo	00043488	SINAPI	EPI - FAMILIA OPERADOR ESCAVADEIRA - HORISTA (ENCARGOS COMPLEMENTARES - COLETADO CAIXA)	Encargos Complementares	H	1,0000000	0,78	0,78		
				MO sem LS =>		9,79	LS =>	11,16	MO com LS =>	20,95
				Valor do BDI =>		7,14			Valor com BDI =>	36,22

	Código Banco	Descrição	Tipo	Und	Quant.	Valor Unit	Total			
Composição	88309	SINAPI	PEDREIRO COM ENCARGOS COMPLEMENTARES	Livro SINAPI: Cálculos e Parâmetros	H	1,0000000	29,48	29,48		
Composição Auxiliar	95371	SINAPI	CURSO DE CAPACITAÇÃO PARA PEDREIRO (ENCARGOS COMPLEMENTARES) - HORISTA	Livro SINAPI: Cálculos e Parâmetros	H	1,0000000	0,42	0,42		
Insumo	00037370	SINAPI	ALIMENTACAO - HORISTA (COLETADO CAIXA - ENCARGOS COMPLEMENTARES)	Encargos Complementares	H	1,0000000	4,93	4,93		
Insumo	00037372	SINAPI	EXAMES - HORISTA (COLETADO CAIXA - ENCARGOS COMPLEMENTARES)	Encargos Complementares	H	1,0000000	1,55	1,55		
Insumo	00043489	SINAPI	EPI - FAMILIA PEDREIRO - HORISTA (ENCARGOS COMPLEMENTARES - COLETADO CAIXA)	Encargos Complementares	H	1,0000000	1,25	1,25		
Insumo	00043465	SINAPI	FERRAMENTAS - FAMILIA PEDREIRO - HORISTA (ENCARGOS COMPLEMENTARES - COLETADO CAIXA)	Encargos Complementares	H	1,0000000	0,66	0,66		
Insumo	00004750	SINAPI	PEDREIRO (HORISTA)	Mão de Obra	H	1,0000000	19,83	19,83		
Insumo	00037371	SINAPI	TRANSPORTE - HORISTA (COLETADO CAIXA - ENCARGOS COMPLEMENTARES)	Encargos Complementares	H	1,0000000	0,73	0,73		
Insumo	00037373	SINAPI	SEGURO - HORISTA (COLETADO CAIXA - ENCARGOS COMPLEMENTARES)	Encargos Complementares	H	1,0000000	0,11	0,11		
				MO sem LS =>		9,46	LS =>	10,79	MO com LS =>	20,25
				Valor do BDI =>		7,24			Valor com BDI =>	36,72

	Código Banco	Descrição	Tipo	Und	Quant.	Valor Unit	Total	
Composição	88310	SINAPI	PINTOR COM ENCARGOS COMPLEMENTARES	Livro SINAPI: Cálculos e Parâmetros	H	1,0000000	32,45	32,45
Composição Auxiliar	95372	SINAPI	CURSO DE CAPACITAÇÃO PARA PINTOR (ENCARGOS COMPLEMENTARES) - HORISTA	Livro SINAPI: Cálculos e Parâmetros	H	1,0000000	0,31	0,31
Insumo	00043490	SINAPI	EPI - FAMILIA PINTOR - HORISTA (ENCARGOS COMPLEMENTARES - COLETADO CAIXA)	Encargos Complementares	H	1,0000000	1,59	1,59
Insumo	00037371	SINAPI	TRANSPORTE - HORISTA (COLETADO CAIXA - ENCARGOS COMPLEMENTARES)	Encargos Complementares	H	1,0000000	0,73	0,73
Insumo	00037370	SINAPI	ALIMENTACAO - HORISTA (COLETADO CAIXA - ENCARGOS COMPLEMENTARES)	Encargos Complementares	H	1,0000000	4,93	4,93
Insumo	00037372	SINAPI	EXAMES - HORISTA (COLETADO CAIXA - ENCARGOS COMPLEMENTARES)	Encargos Complementares	H	1,0000000	1,55	1,55
Insumo	00043466	SINAPI	FERRAMENTAS - FAMILIA PINTOR - HORISTA (ENCARGOS COMPLEMENTARES - COLETADO CAIXA)	Encargos Complementares	H	1,0000000	1,94	1,94
Insumo	00004783	SINAPI	PINTOR (HORISTA)	Mão de Obra	H	1,0000000	21,29	21,29
Insumo	00037373	SINAPI	SEGURO - HORISTA (COLETADO CAIXA - ENCARGOS COMPLEMENTARES)	Encargos Complementares	H	1,0000000	0,11	0,11

MO sem LS => 10,10 LS => 11,50 MO com LS => 21,60  
 Valor do BDI => 7,97 Valor com BDI => 40,42

	Código Banco	Descrição	Tipo	Und	Quant.	Valor Unit	Total
Composição	100719 SINAPI	PINTURA COM TINTA ALQUÍDICA DE FUNDO (TIPO ZARCÃO) PULVERIZADA SOBRE PERFIL METÁLICO EXECUTADO EM FÁBRICA (POR DEMÃO). AF_01/2020_PE	Pintura em Superfícies Metálicas	m²	1,0000000	11,21	11,21
Composição Auxiliar	88310 SINAPI	PINTOR COM ENCARGOS COMPLEMENTARES	Livro SINAPI: Cálculos e Parâmetros	H	0,0635000	32,45	2,06
Insumo	00005318 SINAPI	DILUENTE AGUARRAS	Material	L	0,0575000	24,98	1,43
Insumo	00007307 SINAPI	FUNDO ANTICORROSIVO PARA METAIS FERROSOS (ZARCAO)	Material	L	0,1908000	40,49	7,72

MO sem LS => 0,64 LS => 0,73 MO com LS => 1,37  
 Valor do BDI => 2,75 Valor com BDI => 13,96

	Código Banco	Descrição	Tipo	Und	Quant.	Valor Unit	Total
Composição	91693 SINAPI	SERRA CIRCULAR DE BANCADA COM MOTOR ELÉTRICO POTÊNCIA DE 5HP, COM COIFA PARA DISCO 10" - CHI DIURNO. AF_08/2015	Custos Horários Produtivo e Improdutivo dos Equipamentos	CHI	1,0000000	26,60	26,60
Composição Auxiliar	91689 SINAPI	SERRA CIRCULAR DE BANCADA COM MOTOR ELÉTRICO POTÊNCIA DE 5HP, COM COIFA PARA DISCO 10" - JUROS. AF_08/2015	Depreciação, Juros, Impostos e Seguros, Manutenção e Materiais na Operação dos Equipamentos	H	1,0000000	0,01	0,01
Composição Auxiliar	88297 SINAPI	OPERADOR DE MÁQUINAS E EQUIPAMENTOS COM ENCARGOS COMPLEMENTARES	Livro SINAPI: Cálculos e Parâmetros	H	1,0000000	26,50	26,50
Composição Auxiliar	91688 SINAPI	SERRA CIRCULAR DE BANCADA COM MOTOR ELÉTRICO POTÊNCIA DE 5HP, COM COIFA PARA DISCO 10" - DEPRECIÇÃO. AF_08/2015	Depreciação, Juros, Impostos e Seguros, Manutenção e Materiais na Operação dos Equipamentos	H	1,0000000	0,09	0,09

MO sem LS => 8,59 LS => 9,78 MO com LS => 18,37  
 Valor do BDI => 6,53 Valor com BDI => 33,13

	Código Banco	Descrição	Tipo	Und	Quant.	Valor Unit	Total
Composição	91692 SINAPI	SERRA CIRCULAR DE BANCADA COM MOTOR ELÉTRICO POTÊNCIA DE 5HP, COM COIFA PARA DISCO 10" - CHP DIURNO. AF_08/2015	Custos Horários Produtivo e Improdutivo dos Equipamentos	CHP	1,0000000	27,97	27,97
Composição Auxiliar	91689 SINAPI	SERRA CIRCULAR DE BANCADA COM MOTOR ELÉTRICO POTÊNCIA DE 5HP, COM COIFA PARA DISCO 10" - JUROS. AF_08/2015	Depreciação, Juros, Impostos e Seguros, Manutenção e Materiais na Operação dos Equipamentos	H	1,0000000	0,01	0,01
Composição Auxiliar	91691 SINAPI	SERRA CIRCULAR DE BANCADA COM MOTOR ELÉTRICO POTÊNCIA DE 5HP, COM COIFA PARA DISCO 10" - MATERIAIS NA OPERAÇÃO. AF_08/2015	Depreciação, Juros, Impostos e Seguros, Manutenção e Materiais na Operação dos Equipamentos	H	1,0000000	1,31	1,31
Composição Auxiliar	91690 SINAPI	SERRA CIRCULAR DE BANCADA COM MOTOR ELÉTRICO POTÊNCIA DE 5HP, COM COIFA PARA DISCO 10" - MANUTENÇÃO. AF_08/2015	Depreciação, Juros, Impostos e Seguros, Manutenção e Materiais na Operação dos Equipamentos	H	1,0000000	0,06	0,06
Composição Auxiliar	88297 SINAPI	OPERADOR DE MÁQUINAS E EQUIPAMENTOS COM ENCARGOS COMPLEMENTARES	Livro SINAPI: Cálculos e Parâmetros	H	1,0000000	26,50	26,50
Composição Auxiliar	91688 SINAPI	SERRA CIRCULAR DE BANCADA COM MOTOR ELÉTRICO POTÊNCIA DE 5HP, COM COIFA PARA DISCO 10" - DEPRECIÇÃO. AF_08/2015	Depreciação, Juros, Impostos e Seguros, Manutenção e Materiais na Operação dos Equipamentos	H	1,0000000	0,09	0,09

MO sem LS => 8,59 LS => 9,78 MO com LS => 18,37

Valor do BDI =&gt; 6,87

Valor com BDI =&gt; 34,84

	Código	Banco	Descrição	Tipo	Und	Quant.	Valor Unit	Total	
Composição	91688	SINAPI	SERRA CIRCULAR DE BANCADA COM MOTOR ELÉTRICO POTÊNCIA DE 5HP, COM COIFA PARA DISCO 10" - DEPRECIÇÃO. AF_08/2015	Depreciação, Juros, Impostos e Seguros, Manutenção e Materiais na Operação dos Equipamentos	H	1,0000000	0,09	0,09	
Insumo	00014618	SINAPI	SERRA CIRCULAR DE BANCADA COM MOTOR ELETRICO, POTENCIA DE *1600* W, PARA DISCO DE DIAMETRO DE 10" (250 MM)	Equipamento para Aquisição Permanente	UN	0,0000720	1.252,51	0,09	
				MO sem LS =>	0,00	LS =>	0,00	MO com LS =>	0,00
				Valor do BDI =>	0,02			Valor com BDI =>	0,11

	Código	Banco	Descrição	Tipo	Und	Quant.	Valor Unit	Total	
Composição	91689	SINAPI	SERRA CIRCULAR DE BANCADA COM MOTOR ELÉTRICO POTÊNCIA DE 5HP, COM COIFA PARA DISCO 10" - JUROS. AF_08/2015	Depreciação, Juros, Impostos e Seguros, Manutenção e Materiais na Operação dos Equipamentos	H	1,0000000	0,01	0,01	
Insumo	00014618	SINAPI	SERRA CIRCULAR DE BANCADA COM MOTOR ELETRICO, POTENCIA DE *1600* W, PARA DISCO DE DIAMETRO DE 10" (250 MM)	Equipamento para Aquisição Permanente	UN	0,0000148	1.252,51	0,01	
				MO sem LS =>	0,00	LS =>	0,00	MO com LS =>	0,00
				Valor do BDI =>	0,00			Valor com BDI =>	0,01

	Código	Banco	Descrição	Tipo	Und	Quant.	Valor Unit	Total	
Composição	91690	SINAPI	SERRA CIRCULAR DE BANCADA COM MOTOR ELÉTRICO POTÊNCIA DE 5HP, COM COIFA PARA DISCO 10" - MANUTENÇÃO. AF_08/2015	Depreciação, Juros, Impostos e Seguros, Manutenção e Materiais na Operação dos Equipamentos	H	1,0000000	0,06	0,06	
Insumo	00014618	SINAPI	SERRA CIRCULAR DE BANCADA COM MOTOR ELETRICO, POTENCIA DE *1600* W, PARA DISCO DE DIAMETRO DE 10" (250 MM)	Equipamento para Aquisição Permanente	UN	0,0000500	1.252,51	0,06	
				MO sem LS =>	0,00	LS =>	0,00	MO com LS =>	0,00
				Valor do BDI =>	0,01			Valor com BDI =>	0,07

	Código	Banco	Descrição	Tipo	Und	Quant.	Valor Unit	Total	
Composição	91691	SINAPI	SERRA CIRCULAR DE BANCADA COM MOTOR ELÉTRICO POTÊNCIA DE 5HP, COM COIFA PARA DISCO 10" - MATERIAIS NA OPERAÇÃO. AF_08/2015	Depreciação, Juros, Impostos e Seguros, Manutenção e Materiais na Operação dos Equipamentos	H	1,0000000	1,31	1,31	
Insumo	00002705	SINAPI	ENERGIA ELETRICA ATE 2000 KWH INDUSTRIAL, SEM DEMANDA	Franquia	KWH	1,3600000	0,97	1,31	
				MO sem LS =>	0,00	LS =>	0,00	MO com LS =>	0,00
				Valor do BDI =>	0,32			Valor com BDI =>	1,63

	Código	Banco	Descrição	Tipo	Und	Quant.	Valor Unit	Total
Composição	88316	SINAPI	SERVENTE COM ENCARGOS COMPLEMENTARES	Livro SINAPI: Cálculos e Parâmetros	H	1,0000000	25,56	25,56
Composição Auxiliar	95378	SINAPI	CURSO DE CAPACITAÇÃO PARA SERVENTE (ENCARGOS COMPLEMENTARES) - HORISTA	Livro SINAPI: Cálculos e Parâmetros	H	1,0000000	0,33	0,33
Insumo	00037371	SINAPI	TRANSPORTE - HORISTA (COLETADO CAIXA - ENCARGOS COMPLEMENTARES)	Encargos Complementares	H	1,0000000	0,73	0,73
Insumo	00043467	SINAPI	FERRAMENTAS - FAMILIA SERVENTE - HORISTA (ENCARGOS COMPLEMENTARES - COLETADO CAIXA)	Encargos Complementares	H	1,0000000	0,62	0,62

Insumo	00037372	SINAPI	EXAMES - HORISTA (COLETADO CAIXA - ENCARGOS COMPLEMENTARES)	Encargos Complementares	H	1,0000000	1,55	1,55
Insumo	00037370	SINAPI	ALIMENTACAO - HORISTA (COLETADO CAIXA - ENCARGOS COMPLEMENTARES)	Encargos Complementares	H	1,0000000	4,93	4,93
Insumo	00043491	SINAPI	EPI - FAMILIA SERVENTE - HORISTA (ENCARGOS COMPLEMENTARES - COLETADO CAIXA)	Encargos Complementares	H	1,0000000	1,31	1,31
Insumo	00006111	SINAPI	SERVENTE DE OBRAS (HORISTA)	Mão de Obra	H	1,0000000	15,98	15,98
Insumo	00037373	SINAPI	SEGURO - HORISTA (COLETADO CAIXA - ENCARGOS COMPLEMENTARES)	Encargos Complementares	H	1,0000000	0,11	0,11

MO sem LS => 7,62 LS => 8,69 MO com LS => 16,31  
 Valor do BDI => 6,28 Valor com BDI => 31,84

	Código Banco	Descrição	Tipo	Und	Quant.	Valor Unit	Total	
Composição	88317	SINAPI	SOLDADOR COM ENCARGOS COMPLEMENTARES	Livro SINAPI: Cálculos e Parâmetros	H	1,0000000	33,98	33,98
Composição Auxiliar	95379	SINAPI	CURSO DE CAPACITAÇÃO PARA SOLDADOR (ENCARGOS COMPLEMENTARES) - HORISTA	Livro SINAPI: Cálculos e Parâmetros	H	1,0000000	0,26	0,26
Insumo	00037370	SINAPI	ALIMENTACAO - HORISTA (COLETADO CAIXA - ENCARGOS COMPLEMENTARES)	Encargos Complementares	H	1,0000000	4,93	4,93
Insumo	00006160	SINAPI	SOLDADOR (HORISTA)	Mão de Obra	H	1,0000000	23,26	23,26
Insumo	00037372	SINAPI	EXAMES - HORISTA (COLETADO CAIXA - ENCARGOS COMPLEMENTARES)	Encargos Complementares	H	1,0000000	1,55	1,55
Insumo	00037373	SINAPI	SEGURO - HORISTA (COLETADO CAIXA - ENCARGOS COMPLEMENTARES)	Encargos Complementares	H	1,0000000	0,11	0,11
Insumo	00043492	SINAPI	EPI - FAMILIA SOLDADOR - HORISTA (ENCARGOS COMPLEMENTARES - COLETADO CAIXA)	Encargos Complementares	H	1,0000000	1,91	1,91
Insumo	00043468	SINAPI	FERRAMENTAS - FAMILIA SOLDADOR - HORISTA (ENCARGOS COMPLEMENTARES - COLETADO CAIXA)	Encargos Complementares	H	1,0000000	1,23	1,23
Insumo	00037371	SINAPI	TRANSPORTE - HORISTA (COLETADO CAIXA - ENCARGOS COMPLEMENTARES)	Encargos Complementares	H	1,0000000	0,73	0,73

MO sem LS => 10,99 LS => 12,53 MO com LS => 23,52  
 Valor do BDI => 8,35 Valor com BDI => 42,33

	Código Banco	Descrição	Tipo	Und	Quant.	Valor Unit	Total	
Composição	90587	SINAPI	VIBRADOR DE IMERSÃO, DIÂMETRO DE PONTEIRA 45MM, MOTOR ELÉTRICO TRIFÁSICO POTÊNCIA DE 2 CV - CHI DIURNO. AF_06/2015	Custos Horários Produtivo e Improdutivo dos Equipamentos	CHI	1,0000000	0,58	0,58
Composição Auxiliar	90582	SINAPI	VIBRADOR DE IMERSÃO, DIÂMETRO DE PONTEIRA 45MM, MOTOR ELÉTRICO TRIFÁSICO POTÊNCIA DE 2 CV - DEPRECIAÇÃO. AF_06/2015	Depreciação, Juros, Impostos e Seguros, Manutenção e Materiais na Operação dos Equipamentos	H	1,0000000	0,47	0,47
Composição Auxiliar	90583	SINAPI	VIBRADOR DE IMERSÃO, DIÂMETRO DE PONTEIRA 45MM, MOTOR ELÉTRICO TRIFÁSICO POTÊNCIA DE 2 CV - JUROS. AF_06/2015	Depreciação, Juros, Impostos e Seguros, Manutenção e Materiais na Operação dos Equipamentos	H	1,0000000	0,11	0,11

MO sem LS => 0,00 LS => 0,00 MO com LS => 0,00  
 Valor do BDI => 0,14 Valor com BDI => 0,72

	Código Banco	Descrição	Tipo	Und	Quant.	Valor Unit	Total
--	--------------	-----------	------	-----	--------	------------	-------

Composição	90586	SINAPI	VIBRADOR DE IMERSÃO, DIÂMETRO DE PONTEIRA 45MM, MOTOR ELÉTRICO TRIFÁSICO POTÊNCIA DE 2 CV - CHP DIURNO. AF_06/2015	Custos Horários Produtivo e Improdutivo dos Equipamentos	CHP	1,0000000	1,45	1,45	
Composição Auxiliar	90582	SINAPI	VIBRADOR DE IMERSÃO, DIÂMETRO DE PONTEIRA 45MM, MOTOR ELÉTRICO TRIFÁSICO POTÊNCIA DE 2 CV - DEPRECIÇÃO. AF_06/2015	Depreciação, Juros, Impostos e Seguros, Manutenção e Materiais na Operação dos Equipamentos	H	1,0000000	0,47	0,47	
Composição Auxiliar	90584	SINAPI	VIBRADOR DE IMERSÃO, DIÂMETRO DE PONTEIRA 45MM, MOTOR ELÉTRICO TRIFÁSICO POTÊNCIA DE 2 CV - MANUTENÇÃO. AF_06/2015	Depreciação, Juros, Impostos e Seguros, Manutenção e Materiais na Operação dos Equipamentos	H	1,0000000	0,37	0,37	
Composição Auxiliar	90583	SINAPI	VIBRADOR DE IMERSÃO, DIÂMETRO DE PONTEIRA 45MM, MOTOR ELÉTRICO TRIFÁSICO POTÊNCIA DE 2 CV - JUROS. AF_06/2015	Depreciação, Juros, Impostos e Seguros, Manutenção e Materiais na Operação dos Equipamentos	H	1,0000000	0,11	0,11	
Composição Auxiliar	90585	SINAPI	VIBRADOR DE IMERSÃO, DIÂMETRO DE PONTEIRA 45MM, MOTOR ELÉTRICO TRIFÁSICO POTÊNCIA DE 2 CV - MATERIAIS NA OPERAÇÃO. AF_06/2015	Depreciação, Juros, Impostos e Seguros, Manutenção e Materiais na Operação dos Equipamentos	H	1,0000000	0,50	0,50	
				MO sem LS =>	0,00	LS =>	0,00	MO com LS =>	0,00
				Valor do BDI =>	0,35			Valor com BDI =>	1,80

	Código Banco	Descrição	Tipo	Und	Quant.	Valor Unit	Total		
Composição	90582	SINAPI	VIBRADOR DE IMERSÃO, DIÂMETRO DE PONTEIRA 45MM, MOTOR ELÉTRICO TRIFÁSICO POTÊNCIA DE 2 CV - DEPRECIÇÃO. AF_06/2015	H	1,0000000	0,47	0,47		
Insumo	00013896	SINAPI	VIBRADOR DE IMERSAO, DIAMETRO DA PONTEIRA DE *45* MM, COM MOTOR ELETRICO TRIFASICO DE 2 HP (2 CV)	UN	0,0001280	3.741,97	0,47		
				MO sem LS =>	0,00	LS =>	0,00	MO com LS =>	0,00
				Valor do BDI =>	0,11			Valor com BDI =>	0,58

	Código Banco	Descrição	Tipo	Und	Quant.	Valor Unit	Total		
Composição	90583	SINAPI	VIBRADOR DE IMERSÃO, DIÂMETRO DE PONTEIRA 45MM, MOTOR ELÉTRICO TRIFÁSICO POTÊNCIA DE 2 CV - JUROS. AF_06/2015	H	1,0000000	0,11	0,11		
Insumo	00013896	SINAPI	VIBRADOR DE IMERSAO, DIAMETRO DA PONTEIRA DE *45* MM, COM MOTOR ELETRICO TRIFASICO DE 2 HP (2 CV)	UN	0,0000296	3.741,97	0,11		
				MO sem LS =>	0,00	LS =>	0,00	MO com LS =>	0,00
				Valor do BDI =>	0,02			Valor com BDI =>	0,13

	Código Banco	Descrição	Tipo	Und	Quant.	Valor Unit	Total		
Composição	90584	SINAPI	VIBRADOR DE IMERSÃO, DIÂMETRO DE PONTEIRA 45MM, MOTOR ELÉTRICO TRIFÁSICO POTÊNCIA DE 2 CV - MANUTENÇÃO. AF_06/2015	H	1,0000000	0,37	0,37		
Insumo	00013896	SINAPI	VIBRADOR DE IMERSAO, DIAMETRO DA PONTEIRA DE *45* MM, COM MOTOR ELETRICO TRIFASICO DE 2 HP (2 CV)	UN	0,0001000	3.741,97	0,37		
				MO sem LS =>	0,00	LS =>	0,00	MO com LS =>	0,00
				Valor do BDI =>	0,09			Valor com BDI =>	0,46

	Código Banco	Descrição	Tipo	Und	Quant.	Valor Unit	Total
Composição	90585	SINAPI	VIBRADOR DE IMERSÃO, DIÂMETRO DE PONTEIRA 45MM, MOTOR ELÉTRICO TRIFÁSICO POTÊNCIA DE 2 CV - MATERIAIS NA OPERAÇÃO. AF_06/2015	H	1,0000000	0,50	0,50

Insumo	00002705	SINAPI	ENERGIA ELETRICA ATE 2000 KWH INDUSTRIAL, SEM DEMANDA	Franquia	KWH	0,5200000	0,97	0,50	
				MO sem LS =>	0,00	LS =>	0,00	MO com LS =>	0,00
				Valor do BDI =>	0,12			Valor com BDI =>	0,62

**Total sem BDI** **6.325,73**

**Total do BDI** **1.552,85**

**Total Geral** **7.878,58**

**MUSI GABRIELA MARTINS**  
**BEZERRA:10898300410**

Assinado de forma digital por MUSI  
GABRIELA MARTINS  
BEZERRA:10898300410  
Dados: 2026.05.27 11:10:35 -03'00'

---

MUSI GABRIELA MARTINS BEZERRA  
Segundo-Tenente (RM2-EN)  
Encarregada da Divisão de Manutenção  
CREA 2122567910



**Obra**  
Reforço Estrutural Sala de Oficina VCB

**Bancos**  
SINAPI - 03/2026 - Rio Grande do  
Norte  
SBC - 04/2026 - Rio Grande do Norte

**B.D.I.**  
24,58%

**Encargos Sociais**  
Não Desonerado:  
Horista: 113,84%  
Mensalista: 70,11%

**BDI – Não Desonerado**

<b>GRUPO A</b>	<b>TAXA ADMINISTRATIVA DA ADMINISTRAÇÃO CENTRAL</b>			
1	Administração Central		3,00%	
			<b>Total do Grupo</b>	<b>3,00%</b>
<b>GRUPO B</b>	<b>TAXA REPRESENTATIVA DOS RISCOS</b>			
1	Riscos		1,27%	
			<b>Total do Grupo</b>	<b>1,27%</b>
<b>GRUPO C</b>	<b>TAXA REPRESENTATIVA SEGURO GARANTIA</b>			
1	Seguro e Garantia		0,80%	
			<b>Total do Grupo</b>	<b>0,80%</b>
<b>GRUPO D</b>	<b>TAXA REPRESENTATIVA DAS DESPESAS FINANCEIRAS</b>			
1	Despesas Financeiras		1,23%	
			<b>Total do Grupo</b>	<b>1,23%</b>
<b>GRUPO E</b>	<b>TAXA REPRESENTATIVA DO LUCRO</b>			
1	Lucro		7,00%	
			<b>Total do Grupo</b>	<b>7,00%</b>
<b>GRUPO F</b>	<b>TAXA REPRESENTATIVA DA INCIDÊNCIA DOS IMPOSTOS ( SOBRE O FATURAMENTO DA EMPRESA )</b>			
1	ISS (IMPOSTO SOBRE SERVIÇOS) - MUNICIPAL		5,00%	
2	COFINS - FEDERAL		3,00%	
3	PIS (PROGRAMA DE INTREGRAÇÃO SOCIAL) - FEDERAL		0,65%	
4	CRB -CONTRIBUIÇÃO INSS (DESONERAÇÃO)		0,00%	
			<b>Total do Grupo</b>	<b>8,65%</b>
<b>FÓRMULA PARA O CÁLCULO DO BDI</b>				$(((1+A+B+C)*(1+D)*(1+E))/(1-F))-1$

Bonificação sobre despesas indiretas (B.D.I.)= **24,58%**

**MUSI GABRIELA MARTINS**  
**BEZERRA:10898300410**

Assinado de forma digital por MUSI  
GABRIELA MARTINS  
BEZERRA:10898300410  
Dados: 2026.05.27 11:11:40 -03'00'

MUSI GABRIELA MARTINS BEZERRA  
Segundo-Tenente (RM2-EN)  
Encarregada da Divisão de Manutenção  
CREA 2122567910



**Obra**  
Reforço Estrutural Sala de Oficina VCB

**Bancos**  
SINAPI - 03/2026 - Rio Grande  
do Norte  
SBC - 04/2026 - Rio Grande do  
Norte

**B.D.I.**  
24,58%

**Encargos Sociais**  
Não Desonerado:  
Horista: 113,84%  
Mensalista: 70,11%

**Orçamento Sintético**

Item	Código	Banco	Descrição	Und	Quant.	Valor Unit	Valor Unit com BDI	Total	Peso (%)
<b>1</b>			<b>ADMINISTRAÇÃO DA OBRA</b>					<b>858,51</b>	<b>10,90 %</b>
1.1	90777	SINAPI	ENGENHEIRO CIVIL DE OBRA JUNIOR COM ENCARGOS COMPLEMENTARES	H	4	145,19	180,87	723,48	9,18 %
1.2	MB-001	Próprio	ANOTAÇÃO DE RESPONSABILIDADE TÉCNICA (ART) - CONTRATOS ATÉ R\$ 15.000	UN	1	108,39	135,03	135,03	1,71 %
<b>2</b>			<b>ESTRUTURA</b>					<b>4.469,15</b>	<b>56,73 %</b>
2.1	96523	SINAPI	ESCAVAÇÃO MANUAL PARA BLOCO DE COROAMENTO OU SAPATA (INCLUINDO ESCAVAÇÃO PARA COLOCAÇÃO DE FÔRMAS). AF_01/2024	m³	2,2	108,37	135,00	297,00	3,77 %
2.2	104919	SINAPI	ARMAÇÃO DE SAPATA ISOLADA, VIGA BALDRAME E SAPATA CORRIDA UTILIZANDO AÇO CA-50 DE 10 MM - MONTAGEM. AF_01/2024	KG	10,45	13,25	16,50	172,42	2,19 %
2.3	104111	SINAPI	ARMAÇÃO DE PILAR OU VIGA DE ESTRUTURA DE CONCRETO ARMADO EMBUTIDA EM ALVENARIA DE VEDAÇÃO UTILIZANDO AÇO CA-60 DE 5,0 MM - MONTAGEM. AF_06/2022	KG	3,93	22,13	27,56	108,31	1,37 %
2.4	92762	SINAPI	ARMAÇÃO DE PILAR OU VIGA DE ESTRUTURA CONVENCIONAL DE CONCRETO ARMADO UTILIZANDO AÇO CA-50 DE 10,0 MM - MONTAGEM. AF_06/2022	KG	17,37	11,33	14,11	245,09	3,11 %
2.5	96616	SINAPI	LASTRO DE CONCRETO MAGRO, APLICADO EM BLOCOS DE COROAMENTO OU SAPATAS. AF_01/2024	m³	0,036	890,69	1.109,62	39,94	0,51 %
2.6	96541	SINAPI	FABRICAÇÃO, MONTAGEM E DESMONTAGEM DE FÔRMA PARA SAPATA, EM CHAPA DE MADEIRA COMPENSADA RESINADA, E=17 MM, 4 UTILIZAÇÕES. AF_01/2024	m²	1,2	201,61	251,16	301,39	3,83 %
2.7	92431	SINAPI	MONTAGEM E DESMONTAGEM DE FÔRMA DE PILARES RETANGULARES E ESTRUTURAS SIMILARES, PÉ-DIREITO SIMPLES, EM CHAPA DE MADEIRA COMPENSADA PLASTIFICADA, 10 UTILIZAÇÕES. AF_09/2020	m²	4,8	63,61	79,24	380,35	4,83 %
2.8	94965	SINAPI	CONCRETO FCK = 25MPA, TRAÇO 1:2,3:2,7 (EM MASSA SECA DE CIMENTO/ AREIA MÉDIA/ BRITA 1) - PREPARO MECÂNICO COM BETONEIRA 400 L. AF_05/2021	m³	0,42	566,70	705,99	296,51	3,76 %
2.9	103670	SINAPI	LANÇAMENTO COM USO DE BALDES, ADENSAMENTO E ACABAMENTO DE CONCRETO EM ESTRUTURAS. AF_02/2022	m³	0,42	334,41	416,60	174,97	2,22 %
2.10	93382	SINAPI	REATERRO MANUAL DE VALAS, COM COMPACTADOR DE SOLOS DE PERCUSSÃO. AF_08/2023	m³	1,72	29,20	36,37	62,55	0,79 %

2.11	100764	SINAPI	VIGA METÁLICA EM PERFIL LAMINADO OU SOLDADO EM AÇO ESTRUTURAL, COM CONEXÕES SOLDADAS, INCLUSOS MÃO DE OBRA, TRANSPORTE E IÇAMENTO UTILIZANDO GUINDASTE - FORNECIMENTO E INSTALAÇÃO. AF_01/2020_PA	KG	120,42	15,61	19,44	2.340,96	29,71 %
2.12	MB-013	Próprio	GRAUTEAMENTO COM GRAUTE FGK=25 MPA; TRAÇO 1:1,3:1,6:0,4 (EM MASSA SECA DE CIMENTO/ AREIA GROSSA/ BRITA 0/ ADITIVO) - PREPARO MECÂNICO COM BETONEIRA 400 L.	m³	0,02	1.993,49	2.483,48	49,66	0,63 %
<b>3</b>			<b>PISO</b>					<b>234,16</b>	<b>2,97 %</b>
3.1	104789	SINAPI	DEMOLIÇÃO DE PISO DE CONCRETO SIMPLES, DE FORMA MANUAL, SEM REAPROVEITAMENTO. AF_09/2023	m³	0,1	234,21	291,77	29,17	0,37 %
3.2	97634	SINAPI	DEMOLIÇÃO DE REVESTIMENTO CERÂMICO, DE FORMA MECANIZADA COM MARTELETE, SEM REAPROVEITAMENTO. AF_09/2023	m²	1	7,71	9,60	9,60	0,12 %
3.3	94992	SINAPI	EXECUÇÃO DE PASSEIO (CALÇADA) OU PISO DE CONCRETO COM CONCRETO MOLDADO IN LOCO, FEITO EM OBRA, ACABAMENTO CONVENCIONAL, ESPESSURA 6 CM, ARMADO. AF_08/2022	m²	1	82,21	102,41	102,41	1,30 %
3.4	87249	SINAPI	REVESTIMENTO CERÂMICO PARA PISO COM PLACAS TIPO ESMALTADA DE DIMENSÕES 45X45 CM APLICADA EM AMBIENTES DE ÁREA MENOR QUE 5 M2. AF_02/2023_PE	m²	1	74,64	92,98	92,98	1,18 %
<b>4</b>			<b>PINTURA</b>					<b>1.307,15</b>	<b>16,59 %</b>
4.1	88415	SINAPI	APLICAÇÃO MANUAL DE FUNDO SELADOR ACRÍLICO EM PAREDES EXTERNAS DE CASAS. AF_03/2024	m²	11	4,05	5,04	55,44	0,70 %
4.2	96135	SINAPI	APLICAÇÃO MANUAL DE MASSA ACRÍLICA EM PAREDES EXTERNAS DE CASAS, DUAS DEMÃOS. AF_03/2024	m²	11	28,49	35,49	390,39	4,96 %
4.3	104642	SINAPI	PINTURA LÁTEX ACRÍLICA STANDARD, APLICAÇÃO MANUAL EM PAREDES, DUAS DEMÃOS. AF_04/2023	m²	61	11,34	14,12	861,32	10,93 %
<b>5</b>			<b>FORRO</b>					<b>1.009,61</b>	<b>12,81 %</b>
5.1	97641	SINAPI	REMOÇÃO DE FORRO DE GESSO, DE FORMA MANUAL, SEM REAPROVEITAMENTO. AF_09/2023	m²	6,11	3,41	4,24	25,90	0,33 %
5.2	96109	SINAPI	FORRO EM PLACAS DE GESSO, PARA AMBIENTES RESIDENCIAIS. AF_08/2023_PS	m²	6,11	57,57	71,72	438,20	5,56 %
5.3	88484	SINAPI	FUNDO SELADOR ACRÍLICO, APLICAÇÃO MANUAL EM TETO, UMA DEMÃO. AF_04/2023	m²	6,11	4,90	6,10	37,27	0,47 %
5.4	104640	SINAPI	PINTURA LÁTEX ACRÍLICA STANDARD, APLICAÇÃO MANUAL EM TETO, DUAS DEMÃOS. AF_04/2023	m²	29,26	13,95	17,37	508,24	6,45 %

**Total sem BDI** **6.325,73**  
**Total do BDI** **1.552,85**  
**Total Geral** **7.878,58**

**MUSI GABRIELA MARTINS**  
**BEZERRA:10898300410**  
Assinado de forma digital por  
MUSI GABRIELA MARTINS  
BEZERRA:10898300410  
Dados: 2026.05.27 11:08:33 -03'00'

MUSI GABRIELA MARTINS BEZERRA  
Segundo-Tenente (RM2-EN)  
Encarregada da Divisão de Manutenção  
CREA 2122567910



**Obra**  
Reforço Estrutural Sala de Oficina VCB

**Bancos**  
SINAPI - 03/2026 - Rio  
Grande do Norte  
SBC - 04/2026 - Rio  
Grande do Norte

**B.D.I.**  
24,58%

**Encargos Sociais**  
Não Desonerado:  
Horista: 113,84%  
Mensalista: 70,11%

**Cronograma Físico e Financeiro**

Item	Descrição	Total Por Etapa	SEMANA 1	SEMANA 2	SEMANA 3	SEMANA 4
1	ADMINISTRAÇÃO DA OBRA	100% 858.51	36,80% 315.90	21,07% 180.87	21,07% 180.87	21,07% 180.87
2	ESTRUTURA	100% 4.469.15	23,42% 1046.49	23,09% 1032.04	53,49% 2390.62	
3	PISO	100% 234.16	16,56% 38.77		43,73% 102.41	39,71% 92.98
4	PINTURA	100% 1.307.15			50,00% 653.58	50,00% 653.57
5	FORRO	100% 1.009.61				100,00% 1009.61
			<b>Porcentagem</b>			<b>100,00%</b>
			<b>Custo</b>			<b>7878,58</b>
			<b>Porcentagem Acumulado</b>			<b>100,00%</b>
			<b>Custo Acumulado</b>			<b>7878,58</b>

MUSI GABRIELA MARTINS  
BEZERRA:10898300410

Assinado de forma digital por MUSI  
GABRIELA MARTINS  
BEZERRA:10898300410  
Dados: 2026.05.27 11:09:24 -03'00'

MUSI GABRIELA MARTINS BEZERRA  
Segundo-Tenente (RM2-EN)  
Encarregada da Divisão de Manutenção  
CREA 2122567910



Obra  
Reforço Estrutural Sala de Oficina VCB

Bancos  
SINAPI - 03/2026 - Rio Grande do Norte  
SBC - 04/2026 - Rio Grande do Norte

B.D.I.  
24,58%

Encargos Sociais

Não Desonerado:  
Horista: 113,84%  
Mensalista: 70,11%

Curva ABC de Serviços

Código Banco	Descrição	Tipo	Und	Quant.	Valor Unit	Total	Peso (%)	Peso Acumulado (%)	CL
100764 SINAPI	VIGA METÁLICA EM PERFIL LAMINADO OU SOLDADO EM AÇO ESTRUTURAL, COM CONEXÕES SOLDADAS, INCLUSOS MÃO DE OBRA, TRANSPORTE E IÇAMENTO UTILIZANDO GUINDASTE - FORNECIMENTO E INSTALAÇÃO. AF_01/2020_PA	FUES - FUNDAÇÕES E ESTRUTURAS	KG	120,42	19,44	2.340,96	29,71	29,71	A
104642 SINAPI	PINTURA LÁTEX ACRÍLICA STANDARD, APLICAÇÃO MANUAL EM PAREDES, DUAS DEMÃOS. AF_04/2023	Pintura Interna	m <sup>2</sup>	61,0	14,12	861,32	10,93	40,65	A
90777 SINAPI	ENGENHEIRO CIVIL DE OBRA JUNIOR COM ENCARGOS COMPLEMENTARES	Livro SINAPI: Cálculos e Parâmetros	H	4,0	180,87	723,48	9,18	49,83	A
104640 SINAPI	PINTURA LÁTEX ACRÍLICA STANDARD, APLICAÇÃO MANUAL EM TETO, DUAS DEMÃOS. AF_04/2023	Pintura Interna	m <sup>2</sup>	29,26	17,37	508,24	6,45	56,28	A
96109 SINAPI	FORRO EM PLACAS DE GESSO, PARA AMBIENTES RESIDENCIAIS. AF_08/2023_PS	Forros	m <sup>2</sup>	6,11	71,72	438,20	5,56	61,84	A
96135 SINAPI	APLICAÇÃO MANUAL DE MASSA ACRÍLICA EM PAREDES EXTERNAS DE CASAS, DUAS DEMÃOS. AF_03/2024	Pintura Externa	m <sup>2</sup>	11,0	35,49	390,39	4,96	66,80	A
92431 SINAPI	MONTAGEM E DESMONTAGEM DE FÔRMA DE PILARES RETANGULARES E ESTRUTURAS SIMILARES, PÉ-DIREITO SIMPLES, EM CHAPA DE MADEIRA COMPENSADA PLASTIFICADA, 10 UTILIZAÇÕES. AF_09/2020	Fôrmas para Estruturas de Concreto Armado	m <sup>2</sup>	4,8	79,24	380,35	4,83	71,62	A
96541 SINAPI	FABRICAÇÃO, MONTAGEM E DESMONTAGEM DE FÔRMA PARA SAPATA, EM CHAPA DE MADEIRA COMPENSADA RESINADA, E=17 MM, 4 UTILIZAÇÕES. AF_01/2024	Fundações Rasas (Blocos, Sapatas, Vigas Baldrame)	m <sup>2</sup>	1,2	251,16	301,39	3,83	75,45	A
96523 SINAPI	ESCAVAÇÃO MANUAL PARA BLOCO DE COROAMENTO OU SAPATA (INCLUINDO ESCAVAÇÃO PARA COLOCAÇÃO DE FÔRMAS). AF_01/2024	Fundações Rasas (Blocos, Sapatas, Vigas Baldrame)	m <sup>3</sup>	2,2	135,00	297,00	3,77	79,22	A
94965 SINAPI	CONCRETO FCK = 25MPa, TRAÇO 1:2,3:2,7 (EM MASSA SECA DE CIMENTO/ AREIA MÉDIA/ BRITA 1) - PREPARO MECÂNICO COM BETONEIRA 400 L. AF_05/2021	Produção de Concreto	m <sup>3</sup>	0,42	705,99	296,51	3,76	82,98	B
92762 SINAPI	ARMAÇÃO DE PILAR OU VIGA DE ESTRUTURA CONVENCIONAL DE CONCRETO ARMADO UTILIZANDO AÇO CA-50 DE 10,0 MM - MONTAGEM. AF_06/2022	Armação para Estruturas de Concreto Armado	KG	17,37	14,11	245,09	3,11	86,09	B
103670 SINAPI	LANÇAMENTO COM USO DE BALDES, ADENSAMENTO E ACABAMENTO DE CONCRETO EM ESTRUTURAS. AF_02/2022	Concretagem para Estruturas de Concreto Armado	m <sup>3</sup>	0,42	416,60	174,97	2,22	88,31	B
104919 SINAPI	ARMAÇÃO DE SAPATA ISOLADA, VIGA BALDRAME E SAPATA CORRIDA UTILIZANDO AÇO CA-50 DE 10 MM - MONTAGEM. AF_01/2024	Fundações Rasas (Blocos, Sapatas, Vigas Baldrame)	KG	10,45	16,50	172,42	2,19	90,50	B
MB-001 Próprio	ANOTAÇÃO DE RESPONSABILIDADE TÉCNICA (ART) - CONTRATOS ATÉ R\$ 15.000	SERT - SERVIÇOS TÉCNICOS	UN	1,0	135,03	135,03	1,71	92,22	B
104111 SINAPI	ARMAÇÃO DE PILAR OU VIGA DE ESTRUTURA DE CONCRETO ARMADO EMBUTIDA EM ALVENARIA DE VEDAÇÃO UTILIZANDO AÇO CA-60 DE 5,0 MM - MONTAGEM. AF_06/2022	Armação para Estruturas de Concreto Armado	KG	3,93	27,56	108,31	1,37	93,59	B

94992	SINAPI	EXECUÇÃO DE PASSEIO (CALÇADA) OU PISO DE CONCRETO COM CONCRETO MOLDADO IN LOCO, FEITO EM OBRA, ACABAMENTO CONVENCIONAL, ESPESSURA 6 CM, ARMADO. AF_08/2022	Passeios de Concreto	m <sup>2</sup>	1,0	102,41	102,41	1,30	94,89	B
87249	SINAPI	REVESTIMENTO CERÂMICO PARA PISO COM PLACAS TIPO ESMALTADA DE DIMENSÕES 45X45 CM APLICADA EM AMBIENTES DE ÁREA MENOR QUE 5 M2. AF_02/2023_PE	Revestimentos Cerâmicos Internos	m <sup>2</sup>	1,0	92,98	92,98	1,18	96,07	C
93382	SINAPI	REATERRO MANUAL DE VALAS, COM COMPACTADOR DE SOLOS DE PERCUSSÃO. AF_08/2023	Aterro e Reaterro de Valas	m <sup>3</sup>	1,72	36,37	62,55	0,79	96,87	C
88415	SINAPI	APLICAÇÃO MANUAL DE FUNDO SELADOR ACRÍLICO EM PAREDES EXTERNAS DE CASAS. AF_03/2024	Pintura Externa	m <sup>2</sup>	11,0	5,04	55,44	0,70	97,57	C
MB-013	Próprio	GRAUTEAMENTO COM GRAUTE FGK=25 MPA; TRAÇO 1:1,3:1,6:0,4 (EM MASSA SECA DE CIMENTO/ AREIA GROSSA/ BRITA 0/ ADITIVO) - PREPARO MECÂNICO COM BETONEIRA 400 L.	Graute e Armação	m <sup>3</sup>	0,02	2.483,48	49,66	0,63	98,20	C
96616	SINAPI	LASTRO DE CONCRETO MAGRO, APLICADO EM BLOCOS DE COROAMENTO OU SAPATAS. AF_01/2024	Lastro	m <sup>3</sup>	0,036	1.109,62	39,94	0,51	98,71	C
88484	SINAPI	FUNDO SELADOR ACRÍLICO, APLICAÇÃO MANUAL EM TETO, UMA DEMÃO. AF_04/2023	Pintura Interna	m <sup>2</sup>	6,11	6,10	37,27	0,47	99,18	C
104789	SINAPI	DEMOLIÇÃO DE PISO DE CONCRETO SIMPLES, DE FORMA MANUAL, SEM REAPROVEITAMENTO. AF_09/2023	Demolições e Remoções	m <sup>3</sup>	0,1	291,77	29,17	0,37	99,55	C
97641	SINAPI	REMOÇÃO DE FORRO DE GESSO, DE FORMA MANUAL, SEM REAPROVEITAMENTO. AF_09/2023	Demolições e Remoções	m <sup>2</sup>	6,11	4,24	25,90	0,33	99,88	C
97634	SINAPI	DEMOLIÇÃO DE REVESTIMENTO CERÂMICO, DE FORMA MECANIZADA COM MARTELETE, SEM REAPROVEITAMENTO. AF_09/2023	Demolições e Remoções	m <sup>2</sup>	1,0	9,60	9,60	0,12	100,00	C

**Total sem BDI**  
**Total do BDI**  
**Total Geral**

**6.325,73**  
**1.552,85**  
**7.878,58**

MUSI GABRIELA MARTINS  
BEZERRA:10898300410

Assinado de forma digital por MUSI  
GABRIELA MARTINS  
BEZERRA:10898300410  
Dados: 2026.06.01 16:46:28 -03'00'

MUSI GABRIELA MARTINS BEZERRA  
Segundo-Tenente (RM2-EN)

Encarregada da Divisão de Manutenção  
CREA 2122567910



**MARINHA DO BRASIL**

**COMANDO DO 3º DISTRITO NAVAL**

**PROCESSO ADMINISTRATIVO Nº 62032.002016/2026-84**

**IMAGENS**







