

GRUPAMENTO DE FUZILEIROS NAVAIS DO RG/RS

Termo de Referência 68/2026

Informações Básicas

Número do artefato UASG	Editado por	Atualizado em
68/2026	785200-GRUPAMENTO DE FUZILEIROS NAVAIS DO RG/RS ADELINO PARREIRA DE MELLO	15/06/2026 14:22 (v 0.4)
Status		
CONCLUÍDO		

Outras informações

Categoria	Número da Contratação	Processo Administrativo
II - compra, inclusive por encomenda/Bens permanentes	65/2026	63199.001242/2026-16

1. CONDIÇÕES GERAIS DA CONTRATAÇÃO

(Processo Administrativo nº 63199.001242/2026-16)

TERMO DE REFERÊNCIA

CONDIÇÕES GERAIS DA CONTRATAÇÃO

1.1. Aquisição de material se faz necessária em virtude de substituir os materiais sem condições de uso nas instalações do Núcleo de Formação de Reservistas Navais do 5º Batalhão de Operações Litorâneas de Fuzileiros Navais.

ITEM	ESPECIFICAÇÃO	CATMAT	UF	QUANTIDADE	VALOR UNITÁRIO	VALOR TOTAL
1	Chuveiro elétrico; Tensão nominal: 220v; Cor: branco; Pressão mínima de acionamento: 10kPa (1 m.c.a.*); Pressão mínima para vazão (3L/min): 10kPa (1 m.c.a.*); Pressão estática máxima: 400kPa (40 m.c.a.*); Grau de proteção: IP 24; Armaz. água na câmara aquecimento: 340ml; Quant. furos espalhador/diâmetro furo: 72 furos/ 0,9 mm; Diâmetro do espalhador: Ø100mm; Resistividade mínima de água: 1.300 x cm; Potência nominal: 6.800w; Disjuntor (A): 32; Fiação (mm²): 4; Distância. Máxima do disjuntor até o aparelho (m): 25,8; Corrente nominal (A): 30,91; Potências aprox. variação de temp.: desligado.=0w, 1=2.200w, 2=4.600w, 3=6.800w; NCM: 8516.10.00; IPI (%): 0,00; CEST: 1200200; altura: 114,6 mm; largura: 125,3 mm; largura total incluindo a entrada d'água rosqueável: 142,7 mm	227024	UN	02	R\$ 59,00	R\$ 118,00

DIMENSÕES DO PRODUTO

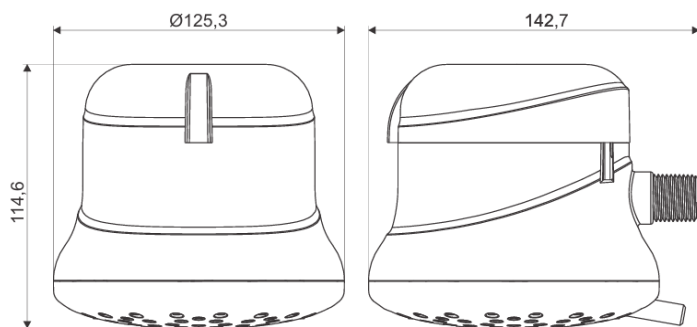


Imagem ilustrativa.

1.2 O objeto desta contratação não se enquadra como bem de luxo, conforme Decreto nº 10.818, de 27 de setembro de 2021.

1.3 O prazo de vigência da contratação é de **90 (noventa) dias** contados do **recebimento da Nota de Empenho**, na forma do artigo 105 da Lei nº 14.133, de 2021.

2. FUNDAMENTAÇÃO E DESCRIÇÃO DA NECESSIDADE DA CONTRATAÇÃO

2.1. A justificativa da aquisição se faz necessária em virtude das manutenções e melhorias do Núcleo de Formação de Reservistas Navais do 5º Batalhão de Operações Litorâneas de Fuzileiros Navais.

2.2. A justificativa da razão da escolha da contratada, se faz de maneira que a contratada seja do ramo pertinente ao objeto pretendido, apresente toda documentação referente a habilitação conforme o disposto no Anexo I do Aviso de dispensa eletrônica e que oferte o menor preço dentre aqueles que participaram da fase de disputa da dispensa eletrônica o que caracteriza a proposta mais vantajosa à Administração.

2.3. Como regra geral o meio de aferir o preço está em juntar aos autos do respectivo processo pelo menos 03 (três) propostas, de acordo com a instrução Normativa nº 65 de 7 de julho de 2021, de modo que os preços praticados pelos fornecedores sejam compatíveis com valor de mercado.

3. DESCRIÇÃO DA SOLUÇÃO COMO UM TODO CONSIDERADO O CICLO DE VIDA DO OBJETO E ESPECIFICAÇÃO DO PRODUTO

3.1. Considerando que os padrões, os níveis de qualidade, a qualificação técnica e as especificações dos bens a serem adquiridos estão adequadamente definidas por meio de especificações usuais no mercado e de modo objetivo no presente Termo de Referência, entende-se que a aquisição que ora se pretende está enquadrada como bem comum.

3.2 O custo estimado da presente contratação se enquadra na hipótese de contratação direta por meio de dispensa de licitação, em razão do valor, conforme preceitua o inciso II do art. 75 da Lei 14.133/2021, sendo nesses casos, dispensada a elaboração de ETP, conforme permite a Resolução nº 02/2024, que regulamentou a Lei Federal nº 14.133/2021.

4. REQUISITOS DA CONTRATAÇÃO

Sustentabilidade

4.1 A Contratada deverá adotar os critérios de sustentabilidade ambiental previstos no Art. 5º da Instrução Normativa nº 01, de 19 de janeiro de 2010, do Ministério do Planejamento, Orçamento e Gestão – MPOG, como também observar as práticas de proteção do meio ambiente previstas nas Leis nº 6.938, de 31 de agosto de 1981 e nº 12.187, de 29 de dezembro de 2009, e as disposições estabelecidas no Guia Nacional de Contratações Sustentáveis, disponibilizado pela Consultoria-Geral da União.

Subcontratação

4.2 Não será admitida a subcontratação do objeto contratual.

Garantia da contratação

4.3 Não haverá exigência da garantia da contratação dos art. 96 e seguintes da Lei nº 14.133, de 2021.

5. MODELO DE EXECUÇÃO DO OBJETO

Condições de Entrega

5.1 O prazo de entrega dos bens é de 7 (sete) dias úteis, contados do recebimento da nota de empenho, em remessa única.

5.2 Caso não seja possível a entrega na data assinalada, a empresa deverá comunicar as razões respectivas com pelo menos 2 (dois) dias de antecedência para que qualquer pleito de prorrogação de prazo seja analisado, ressalvadas situações de caso fortuito e força maior.

5.3 Os bens deverão ser entregues no seguinte endereço: Avenida Almirante Maximiano Fonseca, km 9, caixa postal 209 – 4ª Seção da Barra, Rio Grande – RS, CEP 96.204-040, no horário das 09:30 horas às 15:00 horas. A entrega do bem deverá ser atestada pelo Órgão Contratante, que aferirá a sua conformidade com as especificações constantes do Pedido de Dispensa Eletrônica.

Garantia, manutenção e assistência técnica

5.4 O prazo de garantia é aquele estabelecido na Lei nº 8.078, de 11 de setembro de 1990 (Código de Defesa do Consumidor)

6. MODELO DE GESTÃO DO CONTRATO

6.1. O contrato deverá ser executado fielmente pelas partes, de acordo com as cláusulas avençadas e as normas da Lei nº 14.133, de 2021, e cada parte responderá pelas consequências de sua inexecução total ou parcial.

6.2. Em caso de impedimento, ordem de paralisação ou suspensão do contrato, o cronograma de execução será prorrogado automaticamente pelo tempo correspondente, anotadas tais circunstâncias mediante simples apostila.

6.3. As comunicações entre o órgão ou entidade e a contratada devem ser realizadas por escrito sempre que o ato exigir tal formalidade, admitindo-se o uso de mensagem eletrônica para esse fim.

6.4. O órgão ou entidade poderá convocar representante da empresa para adoção de providências que devam ser cumpridas de imediato.

6.5. Após a assinatura do contrato ou instrumento equivalente, o órgão ou entidade poderá convocar o representante da empresa contratada para reunião inicial para apresentação do plano de fiscalização, que conterá informações acerca das obrigações contratuais, dos mecanismos de fiscalização, das estratégias para execução do objeto, do plano complementar de execução da contratada, quando houver, do método de aferição dos resultados e das sanções aplicáveis, dentre outros.

Fiscalização

6.6. A execução do contrato deverá ser acompanhada e fiscalizada pelo(s) fiscal(is) do contrato, ou pelos respectivos substitutos.

Fiscalização Técnica

6.7. O fiscal técnico do contrato acompanhará a execução do contrato, para que sejam cumpridas todas as condições estabelecidas no contrato, de modo a assegurar os melhores resultados para a Administração.

6.8. O fiscal técnico do contrato anotará no histórico de gerenciamento do contrato todas as ocorrências relacionadas à execução do contrato, com a descrição do que for necessário para a regularização das faltas ou dos defeitos observados.

6.9. Identificada qualquer inexatidão ou irregularidade, o fiscal técnico do contrato emitirá notificações para a correção da execução do contrato, determinando prazo para a correção.

6.10. O fiscal técnico do contrato informará ao gestor do contrato, em tempo hábil, a situação que demandar decisão ou adoção de medidas que ultrapassem sua competência, para que adote as medidas necessárias e saneadoras, se for o caso.

6.11. No caso de ocorrências que possam inviabilizar a execução do contrato nas datas aprezadas, o fiscal técnico do contrato comunicará o fato imediatamente ao gestor do contrato.

6.12. O fiscal técnico do contrato comunicará ao gestor do contrato, em tempo hábil, o término do contrato sob sua responsabilidade, com vistas à renovação tempestiva ou à prorrogação contratual.

Fiscalização Administrativa

6.13. O fiscal administrativo do contrato verificará a manutenção das condições de habilitação da contratada, acompanhará o empenho, o pagamento, as garantias, as glosas e a formalização de apostilamento e termos aditivos, solicitando quaisquer documentos comprobatórios pertinentes, caso necessário.

6.14. Caso ocorra descumprimento das obrigações contratuais, o fiscal administrativo do contrato atuará tempestivamente na solução do problema, reportando ao gestor do contrato para que tome as providências cabíveis, quando ultrapassar a sua competência.

6.15. A fiscalização de que trata esta cláusula não exclui nem reduz a responsabilidade do Contratado, inclusive perante terceiros, por qualquer irregularidade, ainda que resultante de imperfeições técnicas, vícios redibitórios, ou emprego de material inadequado ou de qualidade inferior e, na ocorrência desta, não implica corresponsabilidade da Contratante ou de seus agentes, gestores e fiscais, de conformidade.

Gestor do Contrato

6.16. Cabe ao gestor do contrato:

6.16.1 coordenar a atualização do processo de acompanhamento e fiscalização do contrato contendo todos os registros formais da execução no histórico de gerenciamento do contrato, a exemplo da ordem de serviço, do registro de ocorrências, das alterações e das prorrogações contratuais, elaborando relatório com vistas à verificação da necessidade de adequações do contrato para fins de atendimento da finalidade da administração.

6.16.2 acompanhar os registros realizados pelos fiscais do contrato, de todas as ocorrências relacionadas à execução do contrato e as medidas adotadas, informando, se for o caso, à autoridade superior àquelas que ultrapassarem a sua competência.

6.16.3 acompanhar a manutenção das condições de habilitação da contratada, para fins de empenho de despesa e pagamento, e anotar os problemas que obstem o fluxo normal da liquidação e do pagamento da despesa no relatório de riscos eventuais.

6.16.4 emitir documento comprobatório da avaliação realizada pelos fiscais técnico, administrativo e setorial quanto ao cumprimento de obrigações assumidas pelo Contratado, com menção ao seu desempenho na execução contratual, baseado nos indicadores objetivamente definidos e aferidos, e a eventuais penalidades aplicadas, devendo constar do cadastro de atesto de cumprimento de obrigações.

6.16.5 tomar providências para a formalização de processo administrativo de responsabilização para fins de aplicação de sanções, a ser conduzido pela comissão de que trata o art. 158 da Lei nº 14.133, de 2021, ou pelo agente ou pelo setor com competência para tal, conforme o caso.

6.16.6 elaborar relatório final com informações sobre a consecução dos objetivos que tenham justificado a contratação e eventuais condutas a serem adotadas para o aprimoramento das atividades da Administração.

6.16.7 enviar a documentação pertinente ao setor de contratos para a formalização dos procedimentos de liquidação e pagamento, no valor dimensionado pela fiscalização e gestão nos termos do contrato.

7. INFRAÇÕES E SANÇÕES ADMINISTRATIVAS

7.1. Comete infração administrativa, nos termos da Lei nº 14.133, de 2021, o Contratado que:

- a. der causa à inexecução parcial do contrato;
- b. der causa à inexecução parcial do contrato que cause grave dano à Administração ou ao funcionamento dos serviços públicos ou ao interesse coletivo;
- c. der causa à inexecução total do contrato;
- d. ensejar o retardamento da execução ou da entrega do objeto da contratação sem motivo justificado;
- e. apresentar documentação falsa ou prestar declaração falsa durante a execução do contrato;
- f. praticar ato fraudulento na execução do contrato;
- g. comportar-se de modo inidôneo ou cometer fraude de qualquer natureza;
- h. praticar ato lesivo previsto no art. 5º da Lei nº 12.846, de 1º de agosto de 2013.

7.2. Serão aplicadas ao Contratado que incorrer nas infrações acima descritas as seguintes sanções:

7.2.1 Advertência, quando o Contratado der causa à inexecução parcial do contrato, sempre que não se justificar a imposição de penalidade mais grave;

7.2.2. Impedimento de licitar e contratar, quando praticadas as condutas descritas nas alíneas “b”, “c” e “d” do subitem acima, sempre que não se justificar a imposição de penalidade mais grave;

7.2.3. Declaração de inidoneidade para licitar e contratar, quando praticadas as condutas descritas nas alíneas “e”, “f”, “g” e “h” do subitem acima, bem como nas alíneas “b”, “c” e “d”, que justifiquem a imposição de penalidade mais grave.

7.2.4. Multa:

7.2.4.1. Moratória, para as infrações descritas no item “d”, de 0,05% (cinco centésimos por cento) por dia de atraso injustificado sobre o valor da parcela inadimplida, até o limite de 60 (sessenta) dias

7.2.4.2. Moratória de 0,07% (sete centésimos por cento) por dia de atraso injustificado sobre o valor total do contrato, até o máximo de 2% (dois por cento), pela inobservância do prazo fixado para apresentação, suplementação ou reposição da garantia;

7.2.4.2.1. O atraso superior a 25 (vinte e cinco) dias para apresentação, suplementação ou reposição da garantia autoriza a Administração a promover a extinção do contrato por descumprimento ou cumprimento irregular de suas cláusulas, conforme dispõe o inciso I do art. 137 da Lei n. 14.133, de 2021.

7.2.4.3. Compensatória, para as infrações descritas acima alíneas “e” a “h” de 0,05% (cinco centésimos por cento) a 30% (trinta por cento) do valor da contratação.

7.2.4.4. Compensatória, para a inexecução total do contrato prevista acima na alínea “c”, de 0,05% (cinco centésimos por cento) a 30% (trinta por cento) do valor da contratação.

7.2.4.5. Compensatória, para a infração descrita acima na alínea “b”, de 0,05% (cinco centésimos por cento) a 30% (trinta por cento) do valor da contratação.

7.2.4.6. Compensatória, em substituição à multa moratória para a infração descrita acima na alínea “d”, de 0,05% (cinco centésimos por cento) a 30% (trinta por cento) do valor da contratação.

7.2.4.7. Compensatória, para a infração descrita acima na alínea “a”, de 0,05% (cinco centésimos por cento) a 30% (trinta por cento) do valor da contratação [, ressalvadas as seguintes infrações também enquadráveis nessa alínea:]

7.3. A aplicação das sanções previstas neste Termo de Referência não exclui, em hipótese alguma, a obrigação de reparação integral do dano causado ao Contratante.

7.4. Todas as sanções previstas neste Termo de Referência poderão ser aplicadas cumulativamente com a multa.

7.5. Antes da aplicação da multa será facultada a defesa do interessado no prazo de 15 (quinze) dias úteis, contado da data de sua intimação.

7.6. Se a multa aplicada e as indenizações cabíveis forem superiores ao valor do pagamento eventualmente devido pelo Contratante ao Contratado, além da perda desse valor, a diferença será descontada da garantia prestada ou será cobrada judicialmente.

7.7. A multa poderá ser recolhida administrativamente no prazo máximo de 15 (dias) dias, a contar da data do recebimento da comunicação enviada pela autoridade competente.

7.8. A aplicação das sanções realizar-se-á em processo administrativo que assegure o contraditório e a ampla defesa ao Contratado, observando-se o procedimento previsto no caput e parágrafos do art. 158 da Lei nº 14.133, de 2021, para as penalidades de impedimento de licitar e contratar e de declaração de inidoneidade para licitar ou contratar.

7.8.1. Para a garantia da ampla defesa e contraditório, as notificações serão enviadas eletronicamente para os endereços de e-mail informados na proposta comercial, bem como os cadastrados pela empresa no SICAF.

7.8.2. Os endereços de e-mail informados na proposta comercial e/ou cadastrados no SICAF serão considerados de uso contínuo da empresa, não cabendo alegação de desconhecimento das comunicações a eles comprovadamente enviadas.

7.9. Na aplicação das sanções serão considerados:

7.9.1. a natureza e a gravidade da infração cometida;

7.9.2. as peculiaridades do caso concreto;

7.9.3. as circunstâncias agravantes ou atenuantes;

7.9.4. os danos que dela provierem para o Contratante; e

7.9.5. a implantação ou o aperfeiçoamento de programa de integridade, conforme normas e orientações dos órgãos de controle.

7.10. Os atos previstos como infrações administrativas na Lei nº 14.133, de 2021, ou em outras leis de licitações e contratos da Administração Pública que também sejam tipificados como atos lesivos na Lei nº 12.846, de 2013, serão apurados e julgados conjuntamente, nos mesmos autos, observados o rito procedimental e autoridade competente definidos na referida Lei.

7.11. A personalidade jurídica do Contratado poderá ser desconsiderada sempre que utilizada com abuso do direito para facilitar, encobrir ou dissimular a prática dos atos ilícitos previstos neste Termo de Referência ou para provocar confusão patrimonial, e, nesse caso, todos os efeitos das sanções aplicadas à pessoa jurídica serão estendidos aos seus administradores e sócios com poderes de administração, à pessoa jurídica sucessora ou à empresa do mesmo ramo com relação de coligação ou controle, de fato ou de direito, com o Contratado, observados, em todos os casos, o contraditório, a ampla defesa e a obrigatoriedade de análise jurídica prévia.

7.12. O Contratante deverá, no prazo máximo de 15 (quinze) dias úteis, contado da data de aplicação da sanção, informar e manter atualizados os dados relativos às sanções por ela aplicadas, para fins de publicidade no Cadastro Nacional de Empresas Inidôneas e Suspensas (CEIS) e no Cadastro Nacional de Empresas Punidas (CNEP), instituídos no âmbito do Poder Executivo Federal.

7.12.1. As penalidades serão obrigatoriamente registradas no SICAF.

7.13. As sanções de impedimento de licitar e contratar e declaração de inidoneidade para licitar ou contratar são passíveis de reabilitação na forma do art. 163 da Lei nº 14.133, de 2021.

7.14. Os débitos do Contratado para com a Administração Contratante, resultantes de multa administrativa e/ou indenizações, não inscritos em dívida ativa, poderão ser compensados, total ou parcialmente, com os créditos devidos pelo referido órgão decorrentes deste mesmo contrato ou de outros contratos administrativos que o Contratado possua com o mesmo órgão ora Contratante, na forma da Instrução Normativa SEGES/ME nº 26, de 13 de abril de 2022.

8. CRITÉRIOS DE MEDIÇÃO E DE PAGAMENTO

Recebimento

8.1. Os bens serão recebidos provisoriamente, de forma sumária, no ato da entrega, juntamente com a nota fiscal ou instrumento de cobrança equivalente, pelo(a) responsável pelo acompanhamento e fiscalização do contrato, para efeito de posterior verificação de sua conformidade com as especificações constantes no Termo de Referência e na proposta.

8.2. Os bens poderão ser rejeitados, no todo ou em parte, inclusive antes do recebimento provisório, quando em desacordo com as especificações constantes no Termo de Referência e na proposta, devendo ser substituídos no prazo de 10 (dez) dias, a contar da notificação da contratada, às suas custas, sem prejuízo da aplicação das penalidades.

8.3. O recebimento definitivo ocorrerá no prazo de 10(dez) dias úteis, a contar do recebimento da nota fiscal ou instrumento de cobrança equivalente pela Administração, após a verificação da qualidade e quantidade do material e consequente aceitação mediante termo detalhado.

8.4. Para as contratações decorrentes de despesas cujos valores não ultrapassem o limite de que trata o inciso II do art. 75 da Lei nº 14.133, de 2021, o prazo máximo para o recebimento definitivo será de até 5 (cinco) dias úteis.

8.5. O prazo para recebimento definitivo poderá ser excepcionalmente prorrogado, de forma justificada, por igual período, quando houver necessidade de diligências para a aferição do atendimento das exigências contratuais.

8.6. No caso de controvérsia sobre a execução do objeto, quanto à dimensão, qualidade e quantidade, deverá ser observado o teor do art. 143 da Lei nº 14.133, de 2021, comunicando-se à empresa para emissão de Nota Fiscal quanto à parcela incontroversa da execução do objeto, para efeito de liquidação e pagamento.

8.7. O prazo para a solução, pelo Contratado, de inconsistências na execução do objeto ou de saneamento da nota fiscal ou de instrumento de cobrança equivalente, verificadas pela Administração durante a análise prévia à liquidação de despesa, não será computado para os fins do recebimento definitivo.

8.8. O recebimento provisório ou definitivo não excluirá a responsabilidade civil pela solidez e pela segurança dos bens nem a responsabilidade ético-profissional pela perfeita execução do contrato.

8.9. As atividades de montagem, instalação e quaisquer outras necessárias para o funcionamento ou uso do bem correrão por conta do Contratado e são condição para o recebimento do objeto.

Liquidação

8.10. Recebida a Nota Fiscal ou documento de cobrança equivalente, correrá o prazo de dez dias úteis para fins de liquidação, na forma desta seção, prorrogáveis por igual período, nos termos do art. 7º, §3º da Instrução Normativa SEGES /ME nº 77/2022.

8.11. O prazo de que trata o item anterior será reduzido à metade, mantendo-se a possibilidade de prorrogação, no caso de contratações decorrentes de despesas cujos valores não ultrapassem o limite de que trata o inciso II do art. 75 da Lei nº 14.133, de 2021.

8.12. Para fins de liquidação, o setor competente deverá verificar se a nota fiscal ou instrumento de cobrança equivalente apresentado expressa os elementos necessários e essenciais do documento, tais como:

- 8.12.1. o prazo de validade;
- 8.12.2. a data da emissão;
- 8.12.3. os dados do contrato e do órgão contratante;
- 8.12.4. o período respectivo de execução do contrato;
- 8.12.5. o valor a pagar; e
- 8.12.6. eventual destaque do valor de retenções tributárias cabíveis.

8.13. Havendo erro na apresentação da nota fiscal ou instrumento de cobrança equivalente, ou circunstância que impeça a liquidação da despesa, esta ficará sobrestada até que o Contratado providencie as medidas saneadoras, reiniciando-se o prazo após a comprovação da regularização da situação, sem ônus ao Contratante;

8.14. A nota fiscal ou instrumento de cobrança equivalente deverá ser obrigatoriamente acompanhado da comprovação da regularidade fiscal, constatada por meio de consulta on-line ao SICAF ou, na impossibilidade de acesso ao referido Sistema, mediante consulta aos sítios eletrônicos oficiais ou à documentação mencionada no art. 68 da Lei nº 14.133, de 2021.

8.15. A Administração deverá realizar consulta ao SICAF para:

- 8.15.1 verificar a manutenção das condições de habilitação exigidas;
- 8.15.2 identificar possível razão que impeça a participação em licitação/contratação no âmbito do órgão ou entidade, tais como a proibição de contratar com a Administração ou com o Poder Público, bem como ocorrências impeditivas indiretas.

8.16. Constatando-se, junto ao SICAF, a situação de irregularidade do Contratado, será providenciada sua notificação, por escrito, para que, no prazo de 5 (cinco) dias úteis, regularize sua situação ou, no mesmo prazo, apresente sua defesa. O prazo poderá ser prorrogado uma vez, por igual período, a critério do Contratante.

8.17. Não havendo regularização ou sendo a defesa considerada improcedente, o Contratante deverá comunicar aos órgãos responsáveis pela fiscalização da regularidade fiscal quanto à inadimplência do Contratado, bem como quanto à existência de pagamento a ser efetuado, para que sejam acionados os meios pertinentes e necessários para garantir o recebimento de seus créditos.

8.18. Persistindo a irregularidade, o Contratante deverá adotar as medidas necessárias à rescisão contratual nos autos do processo administrativo correspondente, assegurada ao Contratado a ampla defesa.

8.19. Havendo a efetiva execução do objeto, os pagamentos serão realizados normalmente, até que se decida pela rescisão do contrato, caso o Contratado não regularize sua situação junto ao SICAF.

Prazo de pagamento

8.20. O pagamento será efetuado no prazo de até 10 (dez) dias úteis contados da finalização da liquidação da despesa, conforme seção anterior, nos termos da Instrução Normativa SEGES/ME nº 77, de 2022.

8.21. No caso de atraso pelo Contratante, os valores devidos ao Contratado serão atualizados monetariamente entre o termo final do prazo de pagamento até a data de sua efetiva realização, mediante aplicação do índice IPCA-E de correção monetária.

Forma de pagamento

8.22. O pagamento será realizado por meio de ordem bancária, para crédito em banco, agência e conta corrente indicados pelo Contratado.

8.23. Será considerada data do pagamento o dia em que constar como emitida a ordem bancária para pagamento.

8.24. Quando do pagamento, será efetuada a retenção tributária prevista na legislação aplicável.

8.25. Independentemente do percentual de tributo inserido na planilha, quando houver, serão retidos na fonte, quando da realização do pagamento, os percentuais estabelecidos na legislação vigente.

8.26. O Contratado regularmente optante pelo Simples Nacional, nos termos da Lei Complementar nº 123, de 2006, não sofrerá a retenção tributária quanto aos impostos e contribuições abrangidos por aquele regime. No entanto, o pagamento ficará condicionado à apresentação de comprovação, por meio de documento oficial, de que faz jus ao tratamento tributário favorecido previsto na referida Lei Complementar.

Cessão de Crédito

8.27. As cessões de crédito dependerão de prévia aprovação do Contratante.

8.27.1. A eficácia da cessão de crédito, em relação à Administração, está condicionada à celebração de termo aditivo ao contrato administrativo.

8.27.2. Sem prejuízo do regular atendimento da obrigação contratual de cumprimento de todas as condições de habilitação por parte do Contratado (cedente), a celebração do aditamento de cessão de crédito e a realização dos pagamentos respectivos também se condicionam à regularidade fiscal e trabalhista do cessionário, bem como à certificação de que o cessionário não se encontra impedido de licitar e contratar com o Poder Público, conforme a legislação em vigor, ou de receber benefícios ou incentivos fiscais ou creditícios, direta ou indiretamente, conforme o art. 12 da Lei nº 8.429, de 1992, nos termos do Parecer JL-01, de 18 de maio de 2020.

8.27.3. O crédito a ser pago à cessionária é exatamente aquele que seria destinado à cedente (Contratado) pela execução do objeto contratual, restando absolutamente incólumes todas as defesas e exceções ao pagamento e todas as demais cláusulas exorbitantes ao direito comum aplicáveis no regime jurídico de direito público incidente sobre os contratos administrativos, incluindo a possibilidade de pagamento em conta vinculada ou de pagamento pela efetiva comprovação do fato gerador, quando for o caso, e o desconto de multas, glosas e prejuízos causados à Administração.

8.27.4. A cessão de crédito não afetará a execução do objeto contratado, que continuará sob a integral responsabilidade do Contratado.

8.28. O disposto nesta seção não afeta as operações de crédito de que trata a Instrução Normativa SEGES/MGI nº 82, de 21 de fevereiro de 2025, as quais ficam por esta regidas.

9. FORMA E CRITÉRIOS DE SELEÇÃO DO FORNECEDOR E FORMA DE FORNECIMENTO

Forma de seleção e critério de julgamento da proposta

9.1. O fornecedor será selecionado por meio da realização de procedimento de LICITAÇÃO, na modalidade sob a forma ELETRÔNICA, com fundamento no art. 75, inciso II Lei nº 14.133, de 1º de abril de 2021 que culminará com seleção da proposta de menor preço.

Forma de fornecimento

9.2. O fornecimento do objeto será integral.

Exigências de habilitação

9.3 Para fins de habilitação, deverá o interessado comprovar os seguintes requisitos:

Habilitação jurídica

- 9.4. pessoa física: cédula de identidade (RG) ou documento equivalente que, por força de lei, tenha validade para fins de identificação em todo o território nacional;
- 9.5. empresário individual: inscrição no Registro Público de Empresas Mercantis, a cargo da Junta Comercial da respectiva sede;
- 9.6. Microempreendedor Individual - MEI: Certificado da Condição de Microempreendedor Individual - CCMEI, cuja aceitação ficará condicionada à verificação da autenticidade no sítio <https://www.gov.br/empresas-e-negocios/pt-br/empreendedor>;
- 9.7. sociedade empresária, sociedade limitada unipessoal – SLU ou sociedade identificada como empresa individual de responsabilidade limitada - EIRELI: inscrição do ato constitutivo, estatuto ou contrato social no Registro Público de Empresas Mercantis, a cargo da Junta Comercial da respectiva sede, acompanhada de documento comprobatório de seus administradores;
- 9.8. sociedade empresária estrangeira: portaria de autorização de funcionamento no Brasil, publicada no Diário Oficial da União e arquivada na Junta Comercial da unidade federativa onde se localizar a filial, agência, sucursal ou estabelecimento, a qual será considerada como sua sede, conforme Instrução Normativa DREI/ME n.º 77, de 18 de março de 2020;
- 9.9. sociedade simples: inscrição do ato constitutivo no Registro Civil de Pessoas Jurídicas do local de sua sede, acompanhada de documento comprobatório de seus administradores;
- 9.10. filial, sucursal ou agência de sociedade simples ou empresária: inscrição do ato constitutivo da filial, sucursal ou agência da sociedade simples ou empresária, respectivamente, no Registro Civil das Pessoas Jurídicas ou no Registro Público de Empresas Mercantis onde opera, com averbação no Registro onde tem sede a matriz;
- 9.11. sociedade cooperativa: ata de fundação e estatuto social, com a ata da assembleia que o aprovou, devidamente arquivado na Junta Comercial ou inscrito no Registro Civil das Pessoas Jurídicas da respectiva sede, além do registro de que trata o art. 107 da Lei nº 5.764, de 16 de dezembro 1971.
- 9.12. Os documentos apresentados deverão estar acompanhados de todas as alterações ou da consolidação respectiva.

Habilitação fiscal, social e trabalhista

- 9.13. Prova de inscrição no Cadastro Nacional de Pessoas Jurídicas ou no Cadastro de Pessoas Físicas, conforme o caso;
- 9.14. Prova de regularidade fiscal perante a Fazenda Nacional, mediante apresentação de certidão expedida conjuntamente pela Secretaria da Receita Federal do Brasil (RFB) e pela Procuradoria-Geral da Fazenda Nacional (PGFN), referente a todos os créditos tributários federais e à Dívida Ativa da União (DAU) por elas administrados, inclusive aqueles relativos à Seguridade Social, nos termos da Portaria Conjunta nº 1.751, de 02 de outubro de 2014, do Secretário da Receita Federal do Brasil e da Procuradora-Geral da Fazenda Nacional;
- 9.15. Prova de regularidade com o Fundo de Garantia do Tempo de Serviço (FGTS);
- 9.16. Prova de inexistência de débitos inadimplidos perante a Justiça do Trabalho, mediante a apresentação de certidão negativa ou positiva com efeito de negativa, nos termos do Título VII-A da Consolidação das Leis do Trabalho, aprovada pelo Decreto-Lei nº 5.452, de 1º de maio de 1943;
- 9.17. Prova de inscrição no cadastro de contribuintes Estadual ou Distrital relativo ao domicílio ou sede do fornecedor, pertinente ao seu ramo de atividade e compatível com o objeto contratual;
- 9.18. Prova de regularidade com a Fazenda Estadual ou Distrital do domicílio ou sede do fornecedor, relativa à atividade em cujo exercício contrata ou concorre;
- 9.19. Caso o fornecedor seja considerado isento dos tributos relacionados ao objeto contratual, deverá comprovar tal condição mediante a apresentação de declaração da Fazenda respectiva do seu domicílio ou sede, ou outra equivalente, na forma da lei.
- 9.20. O fornecedor enquadrado como microempreendedor individual que pretenda auferir os benefícios do tratamento diferenciado previstos na Lei Complementar n. 123, de 2006, estará dispensado da prova de inscrição nos cadastros de contribuintes estadual e municipal.

Qualificação Econômico-Financeira[A10]

9.21. certidão negativa de insolvência civil expedida pelo distribuidor do domicílio ou sede do interessado, caso se trate de pessoa física, desde que admitida a sua participação na licitação/contratação, ou de sociedade simples;

9.22. certidão negativa de falência expedida pelo distribuidor da sede do fornecedor;

Disposições gerais sobre habilitação

9.23. Quando permitida a participação de empresas estrangeiras que não funcionem no País, as exigências de habilitação serão atendidas mediante documentos equivalentes, inicialmente apresentados em tradução livre.

9.24. Na hipótese de o fornecedor ser empresa estrangeira que não funcione no País, para assinatura do contrato ou da ata de registro de preços ou do aceite do instrumento equivalente, os documentos exigidos para a habilitação serão traduzidos por tradutor juramentado no País e apostilados nos termos do disposto no Decreto nº 8.660, de 29 de janeiro de 2016, ou de outro que venha a substituí-lo, ou consularizados pelos respectivos consulados ou embaixadas.

9.25. Não serão aceitos documentos de habilitação com indicação de CNPJ/CPF diferentes, salvo aqueles legalmente permitidos.

9.26. Se o fornecedor for a matriz, todos os documentos deverão estar em nome da matriz, e se o fornecedor for a filial, todos os documentos deverão estar em nome da filial, exceto para atestados de capacidade técnica, e no caso daqueles documentos que, pela própria natureza, comprovadamente, forem emitidos somente em nome da matriz.

9.27. Serão aceitos registros de CNPJ de fornecedor matriz e filial com diferenças de números de documentos pertinentes ao CND e ao CRF/FGTS, quando for comprovada a centralização do recolhimento dessas contribuições.

10. ESTIMATIVAS DO VALOR DA CONTRATAÇÃO

10.1. O custo estimado total da contratação é de R\$ 118,00 (Cento e dezoito reais), conforme custos unitários apostos na tabela acima.

11. ADEQUAÇÃO ORÇAMENTÁRIA

11.1. As despesas decorrentes da presente contratação correrão à conta de recursos específicos consignados no Orçamento Geral da União.

11.2. A contratação será atendida pela seguinte dotação:

11.3. I) Gestão/Unidade: 785200;

11.4. II) Fonte de Recursos: 1052A001KZ;

11.5. III) Programa de Trabalho: 260052;

11.6. IV) Elemento de Despesa: 449052; e

11.7. V) Plano Interno : S.409.RN.0.Z.0.TF

11.8. A dotação relativa aos exercícios financeiros subsequentes será indicada após aprovação da Lei Orçamentária respectiva e liberação dos créditos correspondentes, mediante apostilamento.

12. DISPOSIÇÕES FINAIS

DISPOSIÇÕES FINAIS

12.1. As informações contidas neste Termo de Referência não são classificadas como sigilosas.

ELABORADO POR:

Rio Grande, RS, na data da assinatura eletrônica.

NELSON MILITOR DE LIMA JUNIOR

Capitão Tenente (AFN)

Encarregado do Núcleo de Formação de Reservistas Navais

AUTORIZADO POR: Autorizo abertura de Processo de Dispensa Eletrônica, com fulcro no inciso II do Art. 75 da Lei nº 14.133/2021 e no termo do inciso II do Art. 4º da Instrução Normativa Seges/ME nº 67/2021, para aquisição do item elencado no subitem 1.1.

Rio Grande, RS, na data da assinatura eletrônica.

LUAN GUILHERME SILVA

Capitão de Corveta (FN)

Ordenador de Despesa Substituto OMap

13. ANEXO I

Regras aplicáveis ao instrumento substitutivo ao contrato

1. FORMALIZAÇÃO DA CONTRATAÇÃO

1.1. O adjudicatário terá o *prazo de 5 dias*, contado a partir da data de sua convocação, para aceitar o instrumento equivalente ao contrato da *Nota de Empenho*, sob pena de decair do direito à contratação, sem prejuízo das sanções previstas.

1.2. O prazo poderá ser prorrogado, por igual período, por solicitação justificada do adjudicatário e aceita pela Administração.

1.3. O aceite do instrumento equivalente pelo adjudicatário implica no reconhecimento de que:

1.3.1 referido instrumento substitui o termo de contrato, sendo-lhe aplicáveis as disposições da Lei nº 14.133/2021;

1.3.2. o Contratado se vincula à sua proposta e às previsões contidas *no Aviso de Dispensa Eletrônica*, no Termo de Referência e em seus anexos, conforme Termo de Ciência e Concordância (Anexo II).

2. VIGÊNCIA E PRORROGAÇÃO

2.1. O prazo de vigência da contratação é aquele estabelecido no Termo de Referência, na forma do artigo 105 da Lei nº 14.133, de 2021.

2.2. O prazo de vigência será automaticamente prorrogado, independentemente de termo aditivo, quando o objeto não for concluído no período firmado acima, ressalvadas as providências cabíveis no caso de culpa do Contratado, previstas neste instrumento.

3. OBRIGAÇÕES DO CONTRATANTE

3.1. São obrigações do Contratante:

- 3.1.1. Exigir o cumprimento de todas as obrigações assumidas pelo Contratado, de acordo com o Termo de Referência e seus anexos;
 - 3.1.2. Receber o objeto no prazo e condições estabelecidas no Termo de Referência;
 - 3.1.3. Notificar o Contratado, por escrito, sobre vícios, defeitos incorreções, imperfeições, falhas ou irregularidades verificadas na execução do objeto contratual, fixando prazo para que seja substituído, reparado ou corrigido, total ou parcialmente, às suas expensas, certificando-se de que as soluções por ele propostas sejam as mais adequadas;
 - 3.1.4. Acompanhar e fiscalizar a execução contratual e o cumprimento das obrigações pelo Contratado;
 - 3.1.5. Efetuar o pagamento ao Contratado do valor correspondente ao fornecimento do objeto, no prazo, forma e condições estabelecidos no Termo de Referência e neste Anexo;
 - 3.1.6. Aplicar ao Contratado as sanções previstas na lei e no Termo de Referência;
 - 3.1.7. Cientificar o órgão de representação judicial da Advocacia-Geral da União para adoção das medidas cabíveis quando do descumprimento de obrigações pelo Contratado;
 - 3.1.8. Explicitamente emitir decisão sobre todas as solicitações e reclamações relacionadas à execução contratual, ressalvados os requerimentos manifestamente impertinentes, meramente protelatórios ou de nenhum interesse para a boa execução do ajuste.
 - 3.1.8.1. A Administração terá o prazo de *30 (trinta) dias*, a contar da data do protocolo do requerimento para decidir, admitida a prorrogação motivada, por igual período.
 - 3.1.9. Responder eventuais pedidos de reestabelecimento do equilíbrio econômico-financeiro feitos pelo Contratado no prazo máximo de *30 (trinta) dias*.
- 3.2. A Administração não responderá por quaisquer compromissos assumidos pelo Contratado com terceiros, ainda que vinculados à execução do objeto contratual, bem como por qualquer dano causado a terceiros em decorrência de ato do Contratado, de seus empregados, prepostos ou subordinados.

4. OBRIGAÇÕES DO CONTRATADO

4.1. O Contratado deve cumprir todas as obrigações constantes do Termo de Referência e deste Anexo, assumindo como exclusivamente seus os riscos e as despesas decorrentes da boa e perfeita execução do objeto, observando, ainda, as obrigações a seguir dispostas:

- 4.1.1. Entregar o objeto acompanhado do manual do usuário, com uma versão em português, e *da relação da rede de assistência técnica autorizada*;
- 4.1.2. Responsabilizar-se pelos vícios e danos decorrentes do objeto, de acordo com o Código de Defesa do Consumidor;
- 4.1.3. Comunicar ao Contratante, no prazo máximo de 24 (vinte e quatro) horas que antecede a data da entrega, os motivos que impossibilitem o cumprimento do prazo previsto, com a devida comprovação;
- 4.1.4. Atender às determinações regulares emitidas pelo fiscal ou gestor contratuais ou autoridade superior e prestar todo esclarecimento ou informação por eles solicitados;
- 4.1.5. Reparar, corrigir, remover, reconstruir ou substituir, às suas expensas, no total ou em parte, no prazo fixado pelo fiscal contratual, os bens nos quais se verificarem vícios, defeitos ou incorreções resultantes da execução ou dos materiais empregados;
- 4.1.6. Responsabilizar-se pelos vícios e danos decorrentes da execução do objeto, bem como por todo e qualquer dano causado à Administração ou terceiros, não reduzindo essa responsabilidade a fiscalização ou o acompanhamento da execução contratual pelo Contratante, que ficará autorizado a descontar dos pagamentos devidos ou da garantia, caso exigida, o valor correspondente aos danos sofridos;
- 4.1.7. Quando não for possível a verificação da regularidade no Sistema de Cadastro de Fornecedores – SICAF, o Contratado deverá entregar ao setor responsável pela fiscalização contratual, junto com a Nota Fiscal para fins de pagamento, os seguintes documentos:
 - 4.1.7.1. prova de regularidade relativa à Seguridade Social;
 - 4.1.7.2. certidão conjunta relativa aos tributos federais e à Dívida Ativa da União;
 - 4.1.7.3. certidões que comprovem a regularidade perante a Fazenda Estadual ou Distrital do domicílio ou sede do Contratado;
 - 4.1.7.4. Certidão de Regularidade do FGTS – CRF; e
 - 4.1.7.5. Certidão Negativa de Débitos Trabalhistas – CNDT;
- 4.1.8. Responsabilizar-se pelo cumprimento de todas as obrigações trabalhistas, previdenciárias, fiscais, comerciais e as demais previstas em legislação específica, cuja inadimplência não transfere a responsabilidade ao Contratante e não poderá onerar o objeto da contratação;

- 4.1.9. Comunicar ao Fiscal, no prazo de 24 (vinte e quatro) horas, qualquer ocorrência anormal ou acidente que se verifique no local da execução do objeto contratual.
- 4.1.10. Paralisar, por determinação do Contratante, qualquer atividade que não esteja sendo executada de acordo com a boa técnica ou que ponha em risco a segurança de pessoas ou bens de terceiros.
- 4.1.11. Manter, durante toda a vigência da contratação, em compatibilidade com as obrigações assumidas, todas as condições exigidas para habilitação na licitação ou para qualificação na contratação direta;
- 4.1.12. Cumprir, durante todo o período de execução contratual, a reserva de cargos prevista em lei para pessoa com deficiência, para reabilitado da Previdência Social ou para aprendiz, bem como as reservas de cargos previstas na legislação;
- 4.1.13. Comprovar a reserva de cargos a que se refere a cláusula acima, no prazo fixado pela fiscalização contratual, com a indicação dos empregados que preencheram as referidas vagas;
- 4.1.14. Guardar sigilo sobre todas as informações obtidas em decorrência da execução do objeto;
- 4.1.15. Arcar com o ônus decorrente de eventual equívoco no dimensionamento dos quantitativos de sua proposta, inclusive quanto aos custos variáveis decorrentes de fatores futuros e incertos, devendo complementá-los, caso o previsto inicialmente em sua proposta não seja satisfatório para o atendimento do objeto da contratação, exceto quando ocorrer algum dos eventos arrolados no art. 124, II, d, da Lei nº 14.133, de 2021;
- 4.1.16. Cumprir, além dos postulados legais vigentes de âmbito federal, estadual ou municipal, as normas de segurança do Contratante;
- 4.1.17. *Alocar os empregados necessários, com habilitação e conhecimento adequados, ao perfeito cumprimento das obrigações assumidas, fornecendo os materiais, equipamentos, ferramentas e utensílios demandados, cuja quantidade, qualidade e tecnologia deverão atender às recomendações de boa técnica e a legislação de regência;*
- 4.1.18. *Orientar e treinar seus empregados sobre os deveres previstos na Lei nº 13.709, de 14 de agosto de 2018, adotando medidas eficazes para proteção de dados pessoais a que tenha acesso por força da execução contratual;*
- 4.1.19. *Conduzir os trabalhos com estrita observância às normas da legislação pertinente, cumprindo as determinações dos Poderes Públicos, mantendo sempre limpo o local de execução do objeto e nas melhores condições de segurança, higiene e disciplina.*
- 4.1.20. *Submeter previamente, por escrito, ao Contratante, para análise e aprovação, quaisquer mudanças nos métodos executivos que fujam às especificações do memorial descritivo ou instrumento congênere.*
- 4.1.21. *Não permitir a utilização de qualquer trabalho do menor de dezesseis anos, exceto na condição de aprendiz para os maiores de quatorze anos, nem permitir a utilização do trabalho do menor de dezoito anos em trabalho noturno, perigoso ou insalubre.*
- 4.1.22. *Cumprir as normas de proteção ao trabalho, inclusive aquelas relativas à segurança e à saúde no trabalho;*
- 4.1.23. *Não submeter os trabalhadores a condições degradantes de trabalho, jornadas exaustivas, servidão por dívida ou trabalhos forçados;*
- 4.1.24. *Não permitir a utilização de qualquer trabalho do menor de dezesseis anos de idade, exceto na condição de aprendiz para os maiores de quatorze anos de idade, observada a legislação pertinente;*
- 4.1.25. *Não submeter o menor de dezoito anos de idade à realização de trabalho noturno e em condições perigosas e insalubres e à realização de atividades constantes na Lista de Piores Formas de Trabalho Infantil, aprovada pelo Decreto nº 6.481, de 12 de junho de 2008;*
- 4.1.26. *Receber e dar o tratamento adequado a denúncias de discriminação, violência e assédio no ambiente de trabalho.*

5. DA EXTINÇÃO CONTRATUAL

- 5.1. *A contratação será extinta quando cumpridas as obrigações de ambas as partes, ainda que isso ocorra antes do prazo estipulado para tanto.*
- 5.2. *Se as obrigações não forem cumpridas no prazo estipulado, a vigência ficará prorrogada até a conclusão do objeto, caso em que deverá a Administração providenciar a readequação do cronograma fixado para a contratação.*
- 5.3. *Quando a não conclusão do objeto referida no item anterior decorrer de culpa do Contratado:*
- 5.3.1. *ficará ele constituído em mora, sendo-lhe aplicáveis as respectivas sanções administrativas; e*
- 5.3.2. *poderá a Administração optar pela extinção contratual e, nesse caso, adotar as medidas admitidas em lei para a continuidade da execução contratual.*
- 5.4. *A contratação poderá ser extinta antes de cumpridas as obrigações nela estipuladas, ou antes do prazo fixado, por algum dos motivos previstos no artigo 137 da Lei nº 14.133/21, bem como amigavelmente, assegurados o contraditório e a ampla defesa.*
- 5.4.1. *Nesta hipótese, aplicam-se também os artigos 138 e 139 da mesma Lei.*
- 5.4.2. *A alteração social ou a modificação da finalidade ou da estrutura da empresa não ensejará a extinção se não restringir sua capacidade de concluir o objeto.*
- 5.4.2.1. *Se a operação implicar mudança da pessoa jurídica contratada, deverá ser formalizado termo aditivo para alteração subjetiva.*

- 5.5. O termo de extinção, sempre que possível, será precedido:
- 5.5.1. Balanço dos eventos contratuais já cumpridos ou parcialmente cumpridos;
 - 5.5.2. Relação dos pagamentos já efetuados e ainda devidos;
 - 5.5.3. Indenizações e multas.
- 5.6. A extinção contratual não configura óbice para o reconhecimento do desequilíbrio econômico-financeiro, hipótese em que será concedida indenização por meio de termo indenizatório.
- 5.7. A contratação poderá ser extinta caso se constate que o Contratado mantém vínculo de natureza técnica, comercial, econômica, financeira, trabalhista ou civil com dirigente do órgão ou entidade contratante ou com agente público que tenha desempenhado função na licitação ou na contratação direta, ou atue na fiscalização ou na gestão contratuais, ou que deles seja cônjuge, companheiro ou parente em linha reta, colateral ou por afinidade, até o terceiro grau.

6. DOS CASOS OMISSOS

6.1. Os casos omissos serão decididos pelo Contratante, segundo as disposições contidas na Lei nº 14.133, de 2021, e demais normas federais aplicáveis e, subsidiariamente, segundo as disposições contidas na Lei nº 8.078, de 1990 – Código de Defesa do Consumidor – e normas e princípios gerais dos contratos.

7. ALTERAÇÕES

- 7.1. Eventuais alterações contratuais reger-se-ão pela disciplina dos arts. 124 e seguintes da Lei nº 14.133, de 2021.
- 7.2. O Contratado é obrigado a aceitar, nas mesmas condições contratuais, os acréscimos ou supressões que se fizerem necessários, até o limite de 25% (vinte e cinco por cento) do valor inicial atualizado da contratação.
- 7.3. As supressões resultantes de acordo celebrado entre as partes contratantes poderão exceder o limite de 25% (vinte e cinco por cento) do valor inicial atualizado do contrato.[A18]
- 7.4. As alterações contratuais deverão ser promovidas mediante celebração de termo aditivo, submetido à prévia aprovação da consultoria jurídica do Contratante, salvo nos casos de justificada necessidade de antecipação de seus efeitos, hipótese em que a formalização do aditivo deverá ocorrer no prazo máximo de 1 (um) mês.
- 7.5. Registros que não caracterizam alterações contratuais podem ser realizados por simples apostila, dispensada a celebração de termo aditivo, na forma do art. 136 da Lei nº 14.133, de 2021.

8. FORO

8.1. Fica definido o Foro da Justiça Federal em, Seção Judiciária de para dirimir os litígios que decorrerem da execução contratual que não puderem ser compostos pela conciliação, conforme art. 92, §1º, da Lei nº 14.133, de 2021.

14. ANEXO II

TERMO DE CIÊNCIA E CONCORDÂNCIA[A1]

Por meio deste instrumento, (*identificar o Contratado*) declara que está ciente e concorda com as disposições e obrigações previstas no *Aviso de Contratação Direta*, no Termo de Referência e nos demais anexos a que se refere o *Dispensa Eletrônica* nº...../20....., bem como que se responsabiliza, sob as penas da Lei, pela veracidade e legitimidade das informações e documentos apresentados durante o processo de contratação.

Local-UF, de de 20.... .

(Nome e Cargo do Representante Legal)

15. Responsáveis

Todas as assinaturas eletrônicas seguem o horário oficial de Brasília e fundamentam-se no §3º do Art. 4º do [Decreto nº 10.543, de 13 de novembro de 2020](#).

NELSON MILITOR DE LIMA JUNIOR

Responsável pela contratação direta

LUAN GUILHERME SILVA

Autoridade competente