 CENTRO DE DESENVOLVIMENTO DA TECNOLOGIA NUCLEAR	<b>SOLICITAÇÃO DE DESPESA</b>	<b>NÚMERO 0101</b>
	<b>ÓRGÃO SOLICITANTE:</b> Divisão de Gestão Administrativa	<b>SIGLA DIGEA</b>

CLASSIFICAÇÃO PROGRAMÁTICA / ORÇAMENTÁRIA	NÚMERO
<b>AÇÃO PPA:</b> Desenvolvimento da Ciência e da Tecnologia Nucleares	20UX
<b>Plano Orçamentário:</b> Funcionamento dos Laboratórios dos Institutos da CNEN	0002
<b>AÇÃO CNEN:</b> Funcionamento dos Laboratórios	20UX0002013
<b>PA:</b> CDTN - Funcionamento da Unidade	0006
<b>PROJETO/ATIVIDADE:</b> Aperfeiçoamento da execução orçamentária e financeira	04
<b>SUBPROJETO/TAREFA:</b> Gestão de manutenção de instalações prediais	

ELEMENTO DE DESPESA	ORIGEM DA COMPRA	MOEDA	CÂMBIO
MC 30 26	Mercado Nacional	Real	1,0000

APROVAÇÃO DA DESPESA	DATA
<b>COORDENADOR DE PROJETO/ATIVIDADE:</b> SEBASTIAO LACERDA GOMES	19/04/2024
<b>CHEFE IMEDIATO:</b> AMENONIA MARIA FERREIRA PINTO	19/04/2024
<b>CHEFE MEDIATO:</b> AMENONIA MARIA FERREIRA PINTO	19/04/2024
<b>ORDENADOR DE DESPESA:</b> AMENONIA MARIA FERREIRA PINTO	19/04/2024

LOCAL DE ENTREGA			RESPONSÁVEL PELA ACEITAÇÃO
<b>ÓRGÃO</b>	<b>PRÉDIO/SALA/LAB.</b>	<b>RAMAL</b>	LEANDRO LABARRERE DE SOUZA
	30	9326	



PTRES	FONTE	PI	ELEMENTO DE DESPESA	VALOR
229001	1000000000	24780000015	339030 26	29.943,32 (C)

ITEM	U.F	QTDE.	DISCRIMINAÇÃO DA DESPESA	PREÇO UNITÁRIO
1	UN	6	LUMINÁRIA TIPO PLAFON DE EMBUTIR EM FORRO MODULAR 625X625MM, 4 LÂMPADAS LED 9W, 6500K, BIVOLT REF. CHT 10-E416 LUMICENTER OU EQUIVALENTE TÉCNICO	200,33
2	UN	5	PORTA EQUIPAMENTOS 3 BLOCOS RJ45 PARA INSTALAÇÃO EM CANALETA DE ALUMÍNIO, FABRICADO EM MATERIAL TERMOPLÁSTICO, COR BRANCO. REF.: DT 62242.00 DUTOTEC	55,50
3	UN	20	PORTA EQUIPAMENTOS 3 BLOCOS PARA INSTALAÇÃO EM CANALETA DE ALUMÍNIO, FABRICADO EM MATERIAL TERMOPLÁSTICO, USO PIALPLUS (LEGRAND), COR BRANCO. REF.: DT 64440.00 DUTOTEC	46,00
4	UN	12	CANALETA (DUTO DUPLO) TIPO ?D?, LINHA STANDARD, EM PERFIL DE ALUMÍNIO ANODIZADO, DIMENSÕES 25x73MM (HxL), BARRA 3M, COM DUAS VIAS PARA PASSAGEM DE CABOS, COR BRANCO, REF: DT12241.00 DUTOTEC	346,50

CDTN CENTRO DE DESENVOLVIMENTO DA TECNOLOGIA NUCLEAR		<b>SOLICITAÇÃO DE DESPESA</b>		<b>NÚMERO 0101</b>
		ÓRGÃO SOLICITANTE: Divisão de Gestão Administrativa		<b>SIGLA DIGEA</b>
ITEM	U.F	QTDE.	DISCRIMINAÇÃO DA DESPESA	PREÇO UNITÁRIO
5	UN	2	CURVA VERTICAL INTERNA PARA CANALETA, EM ALUMÍNIO ANODIZADO NA COR BRANCO, RAI0 30MM, LARGURA DE 73MM E ALTURA DE 25MM, PLANA LISA, REF: DT 38040.30 DUTOTEC	55,00
6	UN	2	CURVA HORIZONTAL PARA CANALETA, EM ALUMÍNIO ANODIZADO NA COR BRANCO, RAI0 30MM, LARGURA DE 73MM E ALTURA DE 25MM, TAMPA PLANA LISA. REF: DT 38640.30 DUTOTEC	105,51
7	UN	12	TAMPA PARA CANALETA (DUTO) EM PERFIL DE ALUMÍNIO ANODIZADO STANDARD PLANA LISA, COR BRANCO, BARRA 3M. REF.: DT15140.00 DUTOTEC	161,33
8	UN	4	ADAPTADOR DE ELETRODUTO EM ALUMÍNIO INJETADO 3x1" (CONEXÃO ENTRE ELETRODUTO E CANALETA), COR BRANCO REF.: DT 47640.00 DUTOTEC	81,13
9	UN	2	TAMPA TERMINAL PARA LINHA STANDARD PERFIL 25MM - COR BRANCA - REF. DT 49140.00 DUTOTEC	15,40
10	UN	20	TOMADA PADRÃO BRASILEIRO 2P+T-20A - MÓDULO - COR VERMELHA, REF. 6150.79 PIALPLUS	22,15
11	UN	20	TOMADA PADRÃO BRASILEIRO 2P+T-20A - MÓDULO - COR BRANCA, REF. 6150.60 PIALPLUS	22,15
12	UN	20	MÓDULO CEGO - COR BRANCA, REF. 6110.47 PIALPLUS	6,29
13	UN	3	INTERRUPTOR SIMPLES 1 MÓDULO 10A - 250V - COR BRANCA, REF. 6110.00 - PIALPLUS	14,99
14	UN	1	TOMADA INDUSTRIAL SOBREPOR, 05 PÓLOS, 16A, 200-250VCA, REF. N-5009 STECK	41,62
15	UN	1	PLUG INDUSTRIAL, 05 PÓLOS, 16A, 200-250VCA, REF. N-5079 STECK	88,98
16	UN	1	TOMADA INDUSTRIAL SOBREPOR, 05 PÓLOS, 32A, 200-250VCA, REF. N-5209 STECK	104,11
17	UN	1	PLUG INDUSTRIAL, 05 PÓLOS, 32A, 200-250VCA, REF. N-5279 STECK	69,91
18	UN	10	CONECTOR FÊMEA RJ-45 DO TIPO KEYSTONE JACK MULTILAN CAT5E - FURUKAWA	9,88
19	UN	1	CABO DE REDE CAT.5E U/UTP CMX 24AWG X 4P, PARA USO INTERNO, COR AZUL, CAIXA 305M - FURUKAWA	632,25
20	MT	100	CABO DE COBRE TEMPERA MOLE, SEÇÃO 1,5MM², TEMPERATURA 70°C, ENCORDOAMENTO EXTRA-FLEXÍVEL (CLASSE 4), ISOLAÇÃO EM COMPOSTO TERMOPLÁSTICO EM DÚPLA CAMADA DE POLIOLEFÍNICO NÃO HALOGENADO 450/750V, RESISTENTE À CHAMA, COR VERMELHA, FORNECIMENTO E INSTALAÇÃO, REF. AFUMEX GREEN PRYSMIAN OU EQUIVALENTE TÉCNICO	1,52
21	MT	100	CABO DE COBRE TEMPERA MOLE, SEÇÃO 1,5MM², TEMPERATURA 70°C, ENCORDOAMENTO EXTRA-FLEXÍVEL (CLASSE 4), ISOLAÇÃO EM COMPOSTO TERMOPLÁSTICO EM DÚPLA CAMADA DE POLIOLEFÍNICO NÃO HALOGENADO 450/750V, RESISTENTE À CHAMA, COR AMARELA, FORNECIMENTO E INSTALAÇÃO, REF. AFUMEX GREEN PRYSMIAN OU EQUIVALENTE TÉCNICO	1,52

CDTN CENTRO DE DESENVOLVIMENTO DA TECNOLOGIA NUCLEAR		<b>SOLICITAÇÃO DE DESPESA</b>		NÚMERO <b>0101</b>
		ÓRGÃO SOLICITANTE: Divisão de Gestão Administrativa		SIGLA DIGEA
ITEM	U.F	QTDE.	DISCRIMINAÇÃO DA DESPESA	PREÇO UNITÁRIO
22	MT	100	CABO DE COBRE TÊMPERA MOLE, SEÇÃO 1,5MM², TEMPERATURA 70°C, ENCORDOAMENTO EXTRA-FLEXÍVEL (CLASSE 4), ISOLAÇÃO EM COMPOSTO TERMOPLÁSTICO EM DUPLA CAMADA DE POLIOLEFÍNICO NÃO HALOGENADO 450/750V, RESISTENTE À CHAMA, COR AZUL, FORNECIMENTO E INSTALAÇÃO, REF. AFUMEX GREEN PRYSMIAN OU EQUIVALENTE TÉCNICO	1,52
23	MT	100	CABO DE COBRE TÊMPERA MOLE, SEÇÃO 4,0MM², TEMPERATURA 70°C, ENCORDOAMENTO EXTRA-FLEXÍVEL (CLASSE 4), ISOLAÇÃO EM COMPOSTO TERMOPLÁSTICO EM DUPLA CAMADA DE POLIOLEFÍNICO NÃO HALOGENADO 450/750V, RESISTENTE À CHAMA, COR PRETA, FORNECIMENTO E INSTALAÇÃO, REF. AFUMEX GREEN PRYSMIAN OU EQUIVALENTE TÉCNICO	2,68
24	MT	100	CABO DE COBRE TÊMPERA MOLE, SEÇÃO 4,0MM², TEMPERATURA 70°C, ENCORDOAMENTO EXTRA-FLEXÍVEL (CLASSE 4), ISOLAÇÃO EM COMPOSTO TERMOPLÁSTICO EM DUPLA CAMADA DE POLIOLEFÍNICO NÃO HALOGENADO 450/750V, RESISTENTE À CHAMA, COR AZUL, FORNECIMENTO E INSTALAÇÃO, REF. AFUMEX GREEN PRYSMIAN OU EQUIVALENTE TÉCNICO	2,68
25	MT	100	CABO DE COBRE TÊMPERA MOLE, SEÇÃO 4,0MM², TEMPERATURA 70°C, ENCORDOAMENTO EXTRA-FLEXÍVEL (CLASSE 4), ISOLAÇÃO EM COMPOSTO TERMOPLÁSTICO EM DUPLA CAMADA DE POLIOLEFÍNICO NÃO HALOGENADO 450/750V, RESISTENTE À CHAMA, COR VERDE, FORNECIMENTO E INSTALAÇÃO, REF. AFUMEX GREEN PRYSMIAN OU EQUIVALENTE TÉCNICO	2,68
26	MT	150	CABO DE COBRE TÊMPERA MOLE, SEÇÃO 6,0MM², TEMPERATURA 70°C, ENCORDOAMENTO EXTRA-FLEXÍVEL (CLASSE 4), ISOLAÇÃO EM COMPOSTO TERMOPLÁSTICO EM DUPLA CAMADA DE POLIOLEFÍNICO NÃO HALOGENADO 450/750V, RESISTENTE À CHAMA, COR PRETA, FORNECIMENTO E INSTALAÇÃO, REF. AFUMEX GREEN PRYSMIAN OU EQUIVALENTE TÉCNICO	4,63
27	MT	50	CABO DE COBRE TÊMPERA MOLE, SEÇÃO 6,0MM², TEMPERATURA 70°C, ENCORDOAMENTO EXTRA-FLEXÍVEL (CLASSE 4), ISOLAÇÃO EM COMPOSTO TERMOPLÁSTICO EM DUPLA CAMADA DE POLIOLEFÍNICO NÃO HALOGENADO 450/750V, RESISTENTE À CHAMA, COR AZUL, FORNECIMENTO E INSTALAÇÃO, REF. AFUMEX GREEN PRYSMIAN OU EQUIVALENTE TÉCNICO	4,60
28	MT	50	CABO DE COBRE TÊMPERA MOLE, SEÇÃO 6,0MM², TEMPERATURA 70°C, ENCORDOAMENTO EXTRA-FLEXÍVEL (CLASSE 4), ISOLAÇÃO EM COMPOSTO TERMOPLÁSTICO EM DUPLA CAMADA DE POLIOLEFÍNICO NÃO HALOGENADO 450/750V, RESISTENTE À CHAMA, COR VERDE, FORNECIMENTO E INSTALAÇÃO, REF. AFUMEX GREEN PRYSMIAN OU EQUIVALENTE TÉCNICO	4,60

CDTN CENTRO DE DESENVOLVIMENTO DA TECNOLOGIA NUCLEAR		<b>SOLICITAÇÃO DE DESPESA</b>		NÚMERO <b>0101</b>
		ÓRGÃO SOLICITANTE: Divisão de Gestão Administrativa		SIGLA DIGEA
ITEM	U.F	QTDE.	DISCRIMINAÇÃO DA DESPESA	PREÇO UNITÁRIO
29	MT	30	CABO DE COBRE TÊMPERA MOLE, SEÇÃO 16,0MM <sup>2</sup> , TEMPERATURA 70°C, ENCORDOAMENTO EXTRA-FLEXÍVEL (CLASSE 5), ISOLAÇÃO EM COMPOSTO TERMOPLÁSTICO EM DUPLA CAMADA DE POLIOLEFÍNICO NÃO HALOGENADO 450/750V, RESISTENTE À CHAMA, COR PRETA, FORNECIMENTO E INSTALAÇÃO, REF. AFUMEX GREEN PRYSMIAN OU EQUIVALENTE TÉCNICO	10,63
30	MT	10	CABO DE COBRE TÊMPERA MOLE, SEÇÃO 16,0MM <sup>2</sup> , TEMPERATURA 70°C, ENCORDOAMENTO EXTRA-FLEXÍVEL (CLASSE 5), ISOLAÇÃO EM COMPOSTO TERMOPLÁSTICO EM DUPLA CAMADA DE POLIOLEFÍNICO NÃO HALOGENADO 450/750V, RESISTENTE À CHAMA, COR AZUL, FORNECIMENTO E INSTALAÇÃO, REF. AFUMEX GREEN PRYSMIAN OU EQUIVALENTE TÉCNICO	10,63
31	MT	10	CABO DE COBRE TÊMPERA MOLE, SEÇÃO 16,0MM <sup>2</sup> , TEMPERATURA 70°C, ENCORDOAMENTO EXTRA-FLEXÍVEL (CLASSE 5), ISOLAÇÃO EM COMPOSTO TERMOPLÁSTICO EM DUPLA CAMADA DE POLIOLEFÍNICO NÃO HALOGENADO 450/750V, RESISTENTE À CHAMA, COR VERDE, FORNECIMENTO E INSTALAÇÃO, REF. AFUMEX GREEN PRYSMIAN OU EQUIVALENTE TÉCNICO	10,63
32	MT	180	CABO DE COBRE TÊMPERA MOLE, SEÇÃO 35,0MM <sup>2</sup> , TEMPERATURA 70°C, ENCORDOAMENTO EXTRA-FLEXÍVEL (CLASSE 5), ISOLAÇÃO EM COMPOSTO TERMOPLÁSTICO EM DUPLA CAMADA DE POLIOLEFÍNICO NÃO HALOGENADO 450/750V, RESISTENTE À CHAMA, COR PRETA, FORNECIMENTO E INSTALAÇÃO, REF. AFUMEX GREEN PRYSMIAN OU EQUIVALENTE TÉCNICO	27,76
33	MT	60	CABO DE COBRE TÊMPERA MOLE, SEÇÃO 25,0MM <sup>2</sup> , TEMPERATURA 70°C, ENCORDOAMENTO EXTRA-FLEXÍVEL (CLASSE 5), ISOLAÇÃO EM COMPOSTO TERMOPLÁSTICO EM DUPLA CAMADA DE POLIOLEFÍNICO NÃO HALOGENADO 450/750V, RESISTENTE À CHAMA, COR VERDE, FORNECIMENTO E INSTALAÇÃO, REF. AFUMEX GREEN PRYSMIAN OU EQUIVALENTE TÉCNICO	27,76
34	MT	60	CABO DE COBRE TÊMPERA MOLE, SEÇÃO 25,0MM <sup>2</sup> , TEMPERATURA 70°C, ENCORDOAMENTO EXTRA-FLEXÍVEL (CLASSE 5), ISOLAÇÃO EM COMPOSTO TERMOPLÁSTICO EM DUPLA CAMADA DE POLIOLEFÍNICO NÃO HALOGENADO 450/750V, RESISTENTE À CHAMA, COR VERDE, FORNECIMENTO E INSTALAÇÃO, REF. AFUMEX GREEN PRYSMIAN OU EQUIVALENTE TÉCNICO	31,60
35	MT	25	CABO DE COBRE TÊMPERA MOLE, MULTIPOLAR DO TIPO PP, TEMPERATURA 70°C, ENCORDOAMENTO EXTRA-FLEXÍVEL (CLASSE 5), 500V - 3X1,5MM <sup>2</sup>	5,07
36	UN	4	ELETRODUTO RÍGIDO METÁLICO EM AÇO CARBONO COM DIÂMETRO 1" GALVANIZADO ELETROLÍTICO LEVE, COMPRIMENTO 3M	22,97
37	MT	15	ELETRODUTO FLEXÍVEL METÁLICO SEALTUBO REVESTIDO DE CAPA PVC PRETO, 1", REF. SSP-601 SELAFLEX OU EQUIVALENTE TÉCNICO	14,45
38	UN	10	ABRAÇADEIRA TIPO "D" COM CUNHA, AÇO CARBONO GALVANIZADO ELETROLÍTICO 1 "	1,87

 <b>SOLICITAÇÃO DE DESPESA</b>		NÚMERO <b>0101</b>		
 <b>ÓRGÃO SOLICITANTE:</b> Divisão de Gestão Administrativa		SIGLA DIGEA		
ITEM	U.F	QTDE.	DISCRIMINAÇÃO DA DESPESA	PREÇO UNITÁRIO
39	UN	15	CONECTOR BOX RETO ALUMÍNIO SEM VEDAÇÃO ROSCA BSP 1 " REF. 56127023 - TRAMONTINA OU EQUIVALENTE TÉCNICO	7,76
40	UN	10	CONDULETE METÁLICO MÚLTIPLO ALUMÍNIO X 1" COM TAMPA SEM PINTURA - REF 56200003 - TRAMONTINA	13,00
41	UN	25	TAMPÃO CONDULETE PVC 1" CINZA, REF. 56114053 TRAMONTINA OU EQUIVALENTE TÉCNICO	0,40
42	UN	6	PRENSA CABO MACHO / FÊMEA POLIAMIDA 6.6 CINZA PG 16 FLOW-PACK - REF.S803CI STECK OU EQUIVALENTE	9,00
43	UN	100	TERMINAL TUBULAR ISOLADO, PARA CABOS FLEXÍVEIS 1,5MM <sup>2</sup> , COR PRETA	0,49
44	UN	100	TERMINAL TUBULAR ISOLADO, PARA CABOS FLEXÍVEIS 2,5MM <sup>2</sup> , COR CINZA	0,49
45	UN	100	TERMINAL TUBULAR ISOLADO, PARA CABOS FLEXÍVEIS 4,0MM <sup>2</sup> , COR PRETA	0,33
46	UN	100	TERMINAL TUBULAR ISOLADO, PARA CABOS FLEXÍVEIS 6,0MM <sup>2</sup> , COR VERMELHA	0,59
47	UN	100	TERMINAL FORQUILHA, PARA CABOS FLEXÍVEIS 1,5MM <sup>2</sup> , COR PRETA	0,34
48	UN	100	TERMINAL FORQUILHA, PARA CABOS FLEXÍVEIS 2,5MM <sup>2</sup> , COR CINZA	0,15
49	UN	100	TERMINAL FORQUILHA, PARA CABOS FLEXÍVEIS 4,0MM <sup>2</sup> , COR PRETA	0,45
50	UN	100	TERMINAL FORQUILHA, PARA CABOS FLEXÍVEIS 6,0MM <sup>2</sup> , COR VERMELHA	0,78
51	UN	20	TERMINAL À COMPRESSÃO PARA CONDUTOR FLEXÍVEL 1 FURO, 1 COMPRESSÃO, BITOLA 16MM - REF. TF-16-6 - MARCA INTELLI OU EQUIVALENTE TÉCNICO	1,92
52	UN	15	TERMINAL À COMPRESSÃO PARA CONDUTOR FLEXÍVEL 1 FURO, 1 COMPRESSÃO, BITOLA 35MM - REF. TF-35-8 - MARCA INTELLI OU EQUIVALENTE TÉCNICO	2,79
53	UN	1	QUADRO ELÉTRICO DE SOBREPOR METÁLICO QT-7/2/LAB-RX-NB, PARA 16 MÓDULOS DIN, CORRENTE NOMINAL 150A, COMPLETO COM BARRAMENTO TRIFÁSICO, TRILHO, DISJUNTORES, DPS ETC, CONFORME PROJETO	2.256,20
54	UN	1	QUADRO ELÉTRICO DE SOBREPOR METÁLICO QT-7/2/LAB-RX-NB, PARA 24 MÓDULOS DIN, CORRENTE NOMINAL 150A, COMPLETO COM BARRAMENTO TRIFÁSICO, TRILHO, DISJUNTORES, DPS ETC, CONFORME PROJETO	2.741,77
55	MT	100	CABO DE COBRE TEMPERA MOLE, SEÇÃO 2,5MM <sup>2</sup> , TEMPERATURA 70°C, ENCORDAMENTO EXTRA-FLEXÍVEL (CLASSE 4), ISOLAÇÃO EM COMPOSTO TERMOPLÁSTICO EM DÚPLA CAMADA DE POLIOLEFÍNICO NÃO HALOGENADO 450/750V, RESISTENTE À CHAMA, COR PRETA, FORNECIMENTO E INSTALAÇÃO, REF. AFUMEX GREEN PRYSMIAN OU EQUIVALENTE TÉCNICO	2,43
56	MT	100	CABO DE COBRE TEMPERA MOLE, SEÇÃO 2,5MM <sup>2</sup> , TEMPERATURA 70°C, ENCORDAMENTO EXTRA-FLEXÍVEL (CLASSE 4), ISOLAÇÃO EM COMPOSTO TERMOPLÁSTICO EM DÚPLA CAMADA DE POLIOLEFÍNICO NÃO HALOGENADO 450/750V, RESISTENTE À CHAMA, COR VERMELHA, FORNECIMENTO E INSTALAÇÃO, REF. AFUMEX GREEN PRYSMIAN OU EQUIVALENTE TÉCNICO	2,43

 CENTRO DE DESENVOLVIMENTO DA TECNOLOGIA NUCLEAR		<b>SOLICITAÇÃO DE DESPESA</b>		<b>NÚMERO</b> <b>0101</b>
<b>ÓRGÃO SOLICITANTE:</b> Divisão de Gestão Administrativa			<b>SIGLA</b> DIGEA	
ITEM	U.F	QTDE.	DISCRIMINAÇÃO DA DESPESA	PREÇO UNITÁRIO
57	MT	100	CABO DE COBRE TÊMPERA MOLE, SEÇÃO 2,5MM², TEMPERATURA 70°C, ENCORDOAMENTO EXTRA-FLEXÍVEL (CLASSE 4), ISOLAÇÃO EM COMPOSTO TERMOPLÁSTICO EM DUPLA CAMADA DE POLIOLEFÍNICO NÃO HALOGENADO 450/750V, RESISTENTE À CHAMA, COR AZUL, FORNECIMENTO E INSTALAÇÃO, REF. AFUMEX GREEN PRYSMIAN OU EQUIVALENTE TÉCNICO	2,43
58	MT	100	CABO DE COBRE TÊMPERA MOLE, SEÇÃO 2,5MM², TEMPERATURA 70°C, ENCORDOAMENTO EXTRA-FLEXÍVEL (CLASSE 4), ISOLAÇÃO EM COMPOSTO TERMOPLÁSTICO EM DUPLA CAMADA DE POLIOLEFÍNICO NÃO HALOGENADO 450/750V, RESISTENTE À CHAMA, COR VERDE, FORNECIMENTO E INSTALAÇÃO, REF. AFUMEX GREEN PRYSMIAN OU EQUIVALENTE TÉCNICO	2,43
<b>JUSTIFICATIVA:</b> MATERIAL ELETRICO DESTINADO A RECUPERAÇÃO DO LABORATORIO DE RAIOS X DO PREDIO 7				<b>VALOR ESTIMADO</b> 29.943,32
<b>INFORMAÇÕES ADICIONAIS:</b>				
<b>Fornecedor(es):</b>				
<b>Observação:</b>	ORÇAMENTOS  Parecer de informática requerido: NÃO  Parecer de química requerido: NÃO			

# Termo de Referência 23/2024

## Informações Básicas

<b>Número do artefato</b>	<b>UASG</b>	<b>Editado por</b>	<b>Atualizado em</b>
23/2024	113205-SAE-CNEN/CENTRO DESENV.TECNOLOGIA NUCLEAR/MG	LEANDRO LABARRERE DE SOUZA	19/04/2024 11:08 (v 1.0)
<b>Status</b>	CONCLUIDO		

## Outras informações

<b>Categoria</b>	<b>Número da Contratação</b>	<b>Processo Administrativo</b>
II - compra, inclusive por encomenda/Bens de consumo		01344.000346/2024-65

## 1. Condições gerais da contratação

### 1. CONDIÇÕES GERAIS DA CONTRATAÇÃO

1.1. Aquisição de materiais elétricos para o laboratório de difração de raios X do prédio 7 do CDTN, nos termos da tabela abaixo, conforme condições e exigências estabelecidas neste instrumento.

ITEM	ESPECIFICAÇÃO	CATMAT	UNIDADE DE MEDIDA	QUANTIDADE	VALOR UNITÁRIO (R\$)	VALOR TOTAL (R\$)
1	LUMINÁRIA TIPO PLAFON DE EMBUTIR EM FORRO MODULAR 625X625MM, 4 LÂMPADAS LED 9W, 6500K, BIVOLT REF. CHT 10-E416 LUMICENTER OU EQUIVALENTE TÉCNICO	607257	UN	6	200,33	1.201,98
2	PORTA EQUIPAMENTOS 3 BLOCOS RJ45 PARA INSTALAÇÃO EM CANALETA DE ALUMÍNIO, FABRICADO EM MATERIAL TERMOPLÁSTICO, COR BRANCO. REF.: DT 62242.00 DUTOTEC	436992	UN	5	55,50	277,50
3	PORTA EQUIPAMENTOS 3 BLOCOS PARA INSTALAÇÃO EM CANALETA DE ALUMÍNIO, FABRICADO EM MATERIAL TERMOPLÁSTICO, USO PIALPLUS (LEGRAND), COR BRANCO. REF.: DT 64440.00 DUTOTEC	427647	UN	20	46,00	920,00
	CANALETA (DUTO DUPLO) TIPO "D", LINHA STANDARD, EM PERFIL DE ALUMÍNIO					

4	ANODIZADO, DIMENSÕES 25x73MM (HxL), BARRA 3M, COM DUAS VIAS PARA PASSAGEM DE CABOS, COR BRANCO, REF: DT12241.00 DUTOTEC	471832	PÇ	12	346,50	4.158,00
5	CURVA VERTICAL INTERNA PARA CANALETA, EM ALUMÍNIO ANODIZADO NA COR BRANCO, RAI0 30MM, LARGURA DE 73MM E ALTURA DE 25MM, PLANA LISA, REF: DT 38040.30 DUTOTEC	428186	UN	2	55,00	110,00
6	CURVA HORIZONTAL PARA CANALETA, EM ALUMÍNIO ANODIZADO NA COR BRANCO, RAI0 30MM, LARGURA DE 73MM E ALTURA DE 25MM, TAMPA PLANA LISA. REF: DT 38640.30 DUTOTEC	471757	UN	2	105,51	211,02
7	TAMPA PARA CANALETA (DUTO) EM PERFIL DE ALUMÍNIO ANODIZADO STANDARD PLANA LISA, COR BRANCO, BARRA 3M. REF.: DT15140.00 DUTOTEC	486015	PÇ	12	161,33	1.935,96
8	ADAPTADOR DE ELETRODUTO EM ALUMÍNIO INJETADO 3x1" (CONEXÃO ENTRE ELETRODUTO E CANALETA), COR BRANCO REF.: DT 47640.00 DUTOTEC	441034	UN	4	81,13	324,52
9	TAMPA TERMINAL PARA LINHA STANDARD PERFIL 25MM - COR BRANCA - REF. DT 49140 00 DUTOTEC	471761	UN	2	15,40	30,80
10	TOMADA PADRÃO BRASILEIRO 2P+T-20A - MÓDULO - COR VERMELHA, REF. 6150.79 PIALPLUS	418407	UN	20	22,15	443,00
11	TOMADA PADRÃO BRASILEIRO 2P+T-20A - MÓDULO - COR BRANCA, REF. 6150.60 PIALPLUS	418407	UN	20	22,15	443,00
12	MÓDULO CEGO - COR BRANCA, REF. 6110.47 PIALPLUS	455734	UN	20	6,2850	125,70
13	INTERRUPTOR SIMPLES 1 MÓDULO 10A - 250V - COR BRANCA, REF. 6110 00 - PIALPLUS	328200	UN	3	14,99	44,97
14	TOMADA INDUSTRIAL SOBREPOR, 05 PÓLOS, 16A, 200-250VCA, REF. N-5009 STECK	348412	UN	1	41,62	41,62
15	PLUG INDUSTRIAL, 05 PÓLOS, 16A, 200-250VCA, REF. N-5079 STECK	472903	UN	1	88,98	88,98
16	TOMADA INDUSTRIAL SOBREPOR, 05 PÓLOS, 32A, 200-250VCA, REF. N-5209 STECK	348412	UN	1	104,11	104,11
17	PLUG INDUSTRIAL, 05 PÓLOS, 32A, 200-250VCA, REF. N-5279 STECK	373690	UN	1	69,91	69,91
18	CONECTOR FÊMEA RJ-45 DO TIPO KEYSTONE JACK MULTILAN CAT5E - FURUKAWA	473147	UN	10	9,88	98,80
19	CABO DE REDE CAT.5E U/UTP CMX 24AWG X 4P, PARA USO INTERNO, COR AZUL, CAIXA 305M - FURUKAWA	467548	CX	1	632,25	632,25
20	CABO DE COBRE TÊMPERA MOLE, SEÇÃO 1,5 MM², TEMPERATURA 70°C, ENCORDOAMENTO EXTRA-FLEXÍVEL (CLASSE 4), ISOLAÇÃO EM COMPOSTO TERMOPLÁSTICO EM DUPLA CAMADA DE POLIOLEFINICO NÃO HALOGENADO 450/750V, RESISTENTE À CHAMA, COR VERMELHA, FORNECIMENTO E INSTALAÇÃO, REF. AFUMEX GREEN PRYSMIAN OU EQUIVALENTE TÉCNICO	263714	M	100	1,52	152,00

21	CABO DE COBRE TÊMPERA MOLE, SEÇÃO 1,5 MM², TEMPERATURA 70°C, ENCORDOAMENTO EXTRA-FLEXÍVEL (CLASSE 4), ISOLAÇÃO EM COMPOSTO TERMOPLÁSTICO EM DUPLA CAMADA DE POLIOLEFÍNICO NÃO HALOGENADO 450/750V, RESISTENTE À CHAMA, COR AMARELA, FORNECIMENTO E INSTALAÇÃO, REF. AFUMEX GREEN PRYSMIAN OU EQUIVALENTE TÉCNICO	263714	M	100	1,52	152,00
22	CABO DE COBRE TÊMPERA MOLE, SEÇÃO 1,5 MM², TEMPERATURA 70°C, ENCORDOAMENTO EXTRA-FLEXÍVEL (CLASSE 4), ISOLAÇÃO EM COMPOSTO TERMOPLÁSTICO EM DUPLA CAMADA DE POLIOLEFÍNICO NÃO HALOGENADO 450/750V, RESISTENTE À CHAMA, COR AZUL, FORNECIMENTO E INSTALAÇÃO, REF. AFUMEX GREEN PRYSMIAN OU EQUIVALENTE TÉCNICO	263714	M	100	1,52	152,00
23	CABO DE COBRE TÊMPERA MOLE, SEÇÃO 4,0 MM², TEMPERATURA 70°C, ENCORDOAMENTO EXTRA-FLEXÍVEL (CLASSE 4), ISOLAÇÃO EM COMPOSTO TERMOPLÁSTICO EM DUPLA CAMADA DE POLIOLEFÍNICO NÃO HALOGENADO 450/750V, RESISTENTE À CHAMA, COR PRETA, FORNECIMENTO E INSTALAÇÃO, REF. AFUMEX GREEN PRYSMIAN OU EQUIVALENTE TÉCNICO	237829	M	100	2,6811	268,11
24	CABO DE COBRE TÊMPERA MOLE, SEÇÃO 4,0 MM², TEMPERATURA 70°C, ENCORDOAMENTO EXTRA-FLEXÍVEL (CLASSE 4), ISOLAÇÃO EM COMPOSTO TERMOPLÁSTICO EM DUPLA CAMADA DE POLIOLEFÍNICO NÃO HALOGENADO 450/750V, RESISTENTE À CHAMA, COR AZUL, FORNECIMENTO E INSTALAÇÃO, REF. AFUMEX GREEN PRYSMIAN OU EQUIVALENTE TÉCNICO	237829	M	100	2,6811	268,11
25	CABO DE COBRE TÊMPERA MOLE, SEÇÃO 4,0 MM², TEMPERATURA 70°C, ENCORDOAMENTO EXTRA-FLEXÍVEL (CLASSE 4), ISOLAÇÃO EM COMPOSTO TERMOPLÁSTICO EM DUPLA CAMADA DE POLIOLEFÍNICO NÃO HALOGENADO 450/750V, RESISTENTE À CHAMA, COR VERDE, FORNECIMENTO E INSTALAÇÃO, REF. AFUMEX GREEN PRYSMIAN OU EQUIVALENTE TÉCNICO	237829	M	100	2,6811	268,11
26	CABO DE COBRE TÊMPERA MOLE, SEÇÃO 6,0 MM², TEMPERATURA 70°C, ENCORDOAMENTO EXTRA-FLEXÍVEL (CLASSE 4), ISOLAÇÃO EM COMPOSTO TERMOPLÁSTICO EM DUPLA CAMADA DE POLIOLEFÍNICO NÃO HALOGENADO 450/750V, RESISTENTE À CHAMA, COR PRETA, FORNECIMENTO E INSTALAÇÃO, REF. AFUMEX GREEN PRYSMIAN OU EQUIVALENTE TÉCNICO	250571	M	150	4,63	694,50
27	CABO DE COBRE TÊMPERA MOLE, SEÇÃO 6,0 MM², TEMPERATURA 70°C, ENCORDOAMENTO EXTRA-FLEXÍVEL (CLASSE 4), ISOLAÇÃO EM COMPOSTO TERMOPLÁSTICO EM DUPLA CAMADA DE POLIOLEFÍNICO NÃO HALOGENADO 450/750V, RESISTENTE À CHAMA, COR AZUL, FORNECIMENTO E	239153	M	50	4,60	230,00

	INSTALAÇÃO, REF. AFUMEX GREEN PRYSMIAN OU EQUIVALENTE TÉCNICO					
28	CABO DE COBRE TÊMPERA MOLE, SEÇÃO 6,0 MM², TEMPERATURA 70°C, ENCORDOAMENTO EXTRA-FLEXÍVEL (CLASSE 4), ISOLAÇÃO EM COMPOSTO TERMOPLÁSTICO EM DUPLA CAMADA DE POLIOLEFÍNICO NÃO HALOGENADO 450/750V, RESISTENTE À CHAMA, COR VERDE, FORNECIMENTO E INSTALAÇÃO, REF. AFUMEX GREEN PRYSMIAN OU EQUIVALENTE TÉCNICO	239153	M	50	4,60	230,00
29	CABO DE COBRE TÊMPERA MOLE, SEÇÃO 16,0 MM², TEMPERATURA 70°C, ENCORDOAMENTO EXTRA-FLEXÍVEL (CLASSE 5), ISOLAÇÃO EM COMPOSTO TERMOPLÁSTICO EM DUPLA CAMADA DE POLIOLEFÍNICO NÃO HALOGENADO 450/750V, RESISTENTE À CHAMA, COR PRETA, FORNECIMENTO E INSTALAÇÃO, REF. AFUMEX GREEN PRYSMIAN OU EQUIVALENTE TÉCNICO	254384	M	30	10,6250	318,75
30	CABO DE COBRE TÊMPERA MOLE, SEÇÃO 16,0 MM², TEMPERATURA 70°C, ENCORDOAMENTO EXTRA-FLEXÍVEL (CLASSE 5), ISOLAÇÃO EM COMPOSTO TERMOPLÁSTICO EM DUPLA CAMADA DE POLIOLEFÍNICO NÃO HALOGENADO 450/750V, RESISTENTE À CHAMA, COR AZUL, FORNECIMENTO E INSTALAÇÃO, REF. AFUMEX GREEN PRYSMIAN OU EQUIVALENTE TÉCNICO	254384	M	10	10,6250	106,25
31	CABO DE COBRE TÊMPERA MOLE, SEÇÃO 16,0 MM², TEMPERATURA 70°C, ENCORDOAMENTO EXTRA-FLEXÍVEL (CLASSE 5), ISOLAÇÃO EM COMPOSTO TERMOPLÁSTICO EM DUPLA CAMADA DE POLIOLEFÍNICO NÃO HALOGENADO 450/750V, RESISTENTE À CHAMA, COR VERDE, FORNECIMENTO E INSTALAÇÃO, REF. AFUMEX GREEN PRYSMIAN OU EQUIVALENTE TÉCNICO	254384	M	10	10,6250	106,25
32	CABO DE COBRE TÊMPERA MOLE, SEÇÃO 35,0 MM², TEMPERATURA 70°C, ENCORDOAMENTO EXTRA-FLEXÍVEL (CLASSE 5), ISOLAÇÃO EM COMPOSTO TERMOPLÁSTICO EM DUPLA CAMADA DE POLIOLEFÍNICO NÃO HALOGENADO 450/750V, RESISTENTE À CHAMA, COR PRETA, FORNECIMENTO E INSTALAÇÃO, REF. AFUMEX GREEN PRYSMIAN OU EQUIVALENTE TÉCNICO	305504	M	180	27,76	4.996,80
33	CABO DE COBRE TÊMPERA MOLE, SEÇÃO 35,0 MM², TEMPERATURA 70°C, ENCORDOAMENTO EXTRA-FLEXÍVEL (CLASSE 5), ISOLAÇÃO EM COMPOSTO TERMOPLÁSTICO EM DUPLA CAMADA DE POLIOLEFÍNICO NÃO HALOGENADO 450/750V, RESISTENTE À CHAMA, COR AZUL, FORNECIMENTO E INSTALAÇÃO, REF. AFUMEX GREEN PRYSMIAN OU EQUIVALENTE TÉCNICO	305504	M	60	27,60	1.665,60
	CABO DE COBRE TÊMPERA MOLE, SEÇÃO 25,0 MM², TEMPERATURA 70°C, ENCORDOAMENTO EXTRA-FLEXÍVEL (CLASSE 5), ISOLAÇÃO EM COMPOSTO TERMOPLÁSTICO EM DUPLA CAMADA DE POLIOLEFÍNICO NÃO	305504	M	60	31,60	1.896,00

34	HALOGENADO 450/750V, RESISTENTE À CHAMA, COR VERDE, FORNECIMENTO E INSTALAÇÃO, REF. AFUMEX GREEN PRYSMIAN OU EQUIVALENTE TÉCNICO					
35	CABO DE COBRE TÊMPERA MOLE, MULTIPOLAR DO TIPO PP, TEMPERATURA 70° C, ENCORDAMENTO EXTRA-FLEXÍVEL (CLASSE 5), 500V - 3X1,5MM²	616158	M	25	5,07	126,75
36	ELETRODUTO RÍGIDO METÁLICO EM AÇO CARBONO COM DIÂMETRO 1" GALVANIZADO ELETROLÍTICO LEVE, COMPRIMENTO 3M	614413	PÇ	4	22,97	91,88
37	ELETRODUTO FLEXÍVEL METÁLICO SEALTUBO REVESTIDO DE CAPA PVC PRETO, 1", REF. SSP-601 SELAFLEX OU EQUIVALENTE TÉCNICO	436241	M	15	14,45	216,75
38	ABRÇADEIRA TIPO "D" COM CUNHA, AÇO CARBONO GALVANIZADO ELETROLÍTICO 1 "	440287	UN	10	1,87	18,70
39	CONECTOR BOX RETO ALUMÍNIO SEM VEDAÇÃO ROSCA BSP 1 " REF. 56127023 - TRAMONTINA OU EQUIVALENTE TÉCNICO	484423	UN	15	7,76	116,40
40	CONECTOR BOX RETO ALUMÍNIO SEM VEDAÇÃO ROSCA BSP 1 " REF. 56127023 - TRAMONTINA OU EQUIVALENTE TÉCNICO	484423	UN	15	13,00	130,00
41	TAMPÃO CONDULETE PVC 1" CINZA, REF. 56114053 TRAMONTINA OU EQUIVALENTE TÉCNICO	453674	UN	25	0,40	10,00
42	PRENSA CABO MACHO / FÊMEA POLIAMIDA 6.6 CINZA PG 16 FLOW-PACK - REF.S803CI STECK OU EQUIVALENTE	398189	UN	6	9,00	54,00
43	TERMINAL TUBULAR ISOLADO, PARA CABOS FLEXÍVEIS 1,5MM², COR PRETA	247786	UN	100	0,49	49,00
44	TERMINAL TUBULAR ISOLADO, PARA CABOS FLEXÍVEIS 2,5MM², COR CINZA	247787	UN	100	0,49	49,00
45	TERMINAL TUBULAR ISOLADO, PARA CABOS FLEXÍVEIS 4,0MM², COR PRETA	237808	UN	100	0,3206	32,06
46	TERMINAL TUBULAR ISOLADO, PARA CABOS FLEXÍVEIS 6,0MM², COR VERMELHA	237809	UN	100	0,59	59,00
47	TERMINAL FORQUILHA, PARA CABOS FLEXÍVEIS 1,5MM², COR PRETA	236111	UN	100	0,34	34,00
48	TERMINAL FORQUILHA, PARA CABOS FLEXÍVEIS 2,5MM², COR CINZA	247788	UN	100	0,15	15,00
49	TERMINAL FORQUILHA, PARA CABOS FLEXÍVEIS 4,0MM², COR PRETA	237807	UN	100	0,45	45,00
50	TERMINAL FORQUILHA, PARA CABOS FLEXÍVEIS 6,0MM², COR VERMELHA	236109	UN	100	0,7734	77,34
51	TERMINAL À COMPRESSÃO PARA CONDUTOR FLEXÍVEL 1 FURO, 1 COMPRESSÃO, BITOLA 16MM - REF. TF-16-6 - MARCA INTELLI OU EQUIVALENTE TÉCNICO	379931	UN	20	1,92	38,40
52	TERMINAL À COMPRESSÃO PARA CONDUTOR FLEXÍVEL 1 FURO, 1 COMPRESSÃO, BITOLA 35MM - REF. TF-35-8 - MARCA INTELLI OU EQUIVALENTE TÉCNICO	373660	UN	15	2,79	41,85
53	QUADRO ELÉTRICO DE SOBREPOR METÁLICO QT-7/2/LAB-RX-NB, PARA 16 MÓDULOS DIN, CORRENTE NOMINAL 150A, COMPLETO COM BARRAMENTO TRIFÁSICO,	250724	UN	1	2.256,20	2.256,20

	TRILHO, DISJUNTORES, DPS ETC, CONFORME PROJETO					
54	QUADRO ELÉTRICO DE SOBREPOR METÁLICO QT-7/2/LAB-RX-NB, PARA 24 MÓDULOS DIN, CORRENTE NOMINAL 150A, COMPLETO COM BARRAMENTO TRIFÁSICO, TRILHO, DISJUNTORES, DPS ETC, CONFORME PROJETO	484692	UN	1	2.741,77	2.741,77
55	CABO DE COBRE TÊMPERA MOLE, SEÇÃO 2,5 MM², TEMPERATURA 70°C, ENCORDOAMENTO EXTRA-FLEXÍVEL (CLASSE 4), ISOLAÇÃO EM COMPOSTO TERMOPLÁSTICO EM DUPLA CAMADA DE POLIOLEFÍNICO NÃO HALOGENADO 450/750V, RESISTENTE À CHAMA, COR PRETA, FORNECIMENTO E INSTALAÇÃO, REF. AFUMEX GREEN PRYSMIAN OU EQUIVALENTE TÉCNICO	239154	M	100	2,4316	243,16
56	CABO DE COBRE TÊMPERA MOLE, SEÇÃO 2,5 MM², TEMPERATURA 70°C, ENCORDOAMENTO EXTRA-FLEXÍVEL (CLASSE 4), ISOLAÇÃO EM COMPOSTO TERMOPLÁSTICO EM DUPLA CAMADA DE POLIOLEFÍNICO NÃO HALOGENADO 450/750V, RESISTENTE À CHAMA, COR VERMELHA, FORNECIMENTO E INSTALAÇÃO, REF. AFUMEX GREEN PRYSMIAN OU EQUIVALENTE TÉCNICO	243945	M	100	2,4316	243,16
57	CABO DE COBRE TÊMPERA MOLE, SEÇÃO 2,5 MM², TEMPERATURA 70°C, ENCORDOAMENTO EXTRA-FLEXÍVEL (CLASSE 4), ISOLAÇÃO EM COMPOSTO TERMOPLÁSTICO EM DUPLA CAMADA DE POLIOLEFÍNICO NÃO HALOGENADO 450/750V, RESISTENTE À CHAMA, COR AZUL, FORNECIMENTO E INSTALAÇÃO, REF. AFUMEX GREEN PRYSMIAN OU EQUIVALENTE TÉCNICO	247604	M	100	2,4316	243,16
58	CABO DE COBRE TÊMPERA MOLE, SEÇÃO 2,5 MM², TEMPERATURA 70°C, ENCORDOAMENTO EXTRA-FLEXÍVEL (CLASSE 4), ISOLAÇÃO EM COMPOSTO TERMOPLÁSTICO EM DUPLA CAMADA DE POLIOLEFÍNICO NÃO HALOGENADO 450/750V, RESISTENTE À CHAMA, COR VERDE, FORNECIMENTO E INSTALAÇÃO, REF. AFUMEX GREEN PRYSMIAN OU EQUIVALENTE TÉCNICO	248263	M	100	2,4316	243,16
<b>TOTAL</b>					<b>29.942,33</b>	

**OBS.: Os projetos do quadros elétricos dos itens 53 e 54 encontram-se em anexo.**

1.2. O objeto desta contratação não se enquadra como sendo de bem de luxo, conforme Decreto nº 10.818, de 27 de setembro de 2021.

1.3. O prazo de vigência da contratação é de 30 (trinta) dias contados da emissão da ordem de fornecimento, na forma do artigo 105 da Lei nº 14.133, de 2021.

1.4. O contrato ou outro instrumento hábil que o substitua oferece maior detalhamento das regras que serão aplicadas em relação à vigência da contratação.

## 2. Fundamentação e descrição da necessidade

### 2. FUNDAMENTAÇÃO E DESCRIÇÃO DA NECESSIDADE DA CONTRATAÇÃO

2.1. A Fundamentação da Contratação e de seus quantitativos encontra-se pormenorizada em Tópico específico dos Estudos Técnicos Preliminares, apêndice deste Termo de Referência.

2.2. O objeto da contratação está previsto no Plano de Contratações Anual 2024, conforme consta das informações básicas desse termo de referência.

## 3. Descrição da solução como um todo

### 3. DESCRIÇÃO DA SOLUÇÃO COMO UM TODO CONSIDERADO O CICLO DE VIDA DO OBJETO E ESPECIFICAÇÃO DO PRODUTO

3.1. A descrição da solução como um todo encontra-se pormenorizada em tópico específico dos Estudos Técnicos Preliminares, apêndice deste Termo de Referência.

## 4. Requisitos da contratação

### 4. REQUISITOS DA CONTRATAÇÃO

#### Sustentabilidade:

4.1. Além dos critérios de sustentabilidade eventualmente inseridos na descrição do objeto, devem ser atendidos os seguintes requisitos, que se baseiam no Guia Nacional de Contratações Sustentáveis:

4.1.1. Maior vida útil;

4.1.2. Menor custo de manutenção;

4.1.3. Uso de inovações que reduzam a pressão sobre recursos naturais;

4.1.4. Origem ambientalmente regular dos recursos naturais utilizados;

4.1.5. Menor geração de resíduos;

4.1.6. Materiais, tecnologias e matérias-primas de origem local.

#### Indicação de marcas ou modelos:

4.2. Na presente contratação será admitida a indicação da(s) seguinte(s) marca(s), característica(s) ou modelo(s), de acordo com as justificativas contidas nos Estudos Técnicos Preliminares:

Deverão ser fornecidos os materiais atendendo a todas as especificações técnicas exigidas.

Nos itens onde há referência de marca e é indicada a possibilidade de fornecimento de itens de equivalência técnica, poderão ser fornecidos materiais de outras marcas equivalentes que atendam a todas as especificações exigidas.

Nos itens onde é indicada somente a marca e modelo sem a indicação de possibilidade de material equivalente, deverá ser fornecido o material exatamente da marca e modelo especificados, devido a padronização e compatibilidade destes materiais com a instalação existente.

#### **Da exigência de amostra/documentação**

4.3. Havendo o aceite da proposta quanto ao valor, o interessado classificado provisoriamente em primeiro lugar deverá apresentar catálogos e informações e informações técnicas dos materiais suficientes para a verificação de atendimento às exigências das especificações técnicas.

4.4. Serão exigidos projetos executivos prévios dos itens 53 e 54 (quadros elétricos), de forma a avaliar o atendimento dos requisitos exigidos.

#### **Subcontratação**

4.5. É admitida a subcontratação parcial do objeto, nas seguintes condições:

4.5.1. A subcontratação fica limitada a montagem dos quadros elétricos.

4.6. O contrato oferece maior detalhamento das regras que serão aplicadas em relação à subcontratação, caso admitida.

#### **Garantia da contratação**

4.7. Não haverá exigência da garantia da contratação dos artigos 96 e seguintes da Lei nº 14.133, de 2021, pelas razões constantes do Estudo Técnico Preliminar.

## **5. Modelo de execução do objeto**

### **5. MODELO DE EXECUÇÃO DO OBJETO**

#### **Condições de Entrega**

5.1. O prazo de entrega dos bens é de 15 (quinze) dias, contados do recebimento da ordem de fornecimento, em remessa única.

5.2. Caso não seja possível a entrega na data assinalada, a empresa deverá comunicar as razões respectivas com pelo menos 2 (dois) dias de antecedência para que qualquer pleito de prorrogação de prazo seja analisado, ressalvadas situações de caso fortuito e força maior.

5.3. Os bens deverão ser entregues no seguinte endereço: Campus da Universidade Federal - Av. Presidente Antônio Carlos, 6627 - Pampulha, Belo Horizonte - MG, 31270-901 - Centro de Desenvolvimento da Tecnologia Nuclear.

#### **Garantia, manutenção e assistência técnica**

5.4. O prazo de garantia é aquele estabelecido na Lei nº 8.078, de 11 de setembro de 1990 (Código de Defesa do Consumidor).

## 6. Modelo de gestão do contrato

### 6. MODELO DE GESTÃO DO CONTRATO

6.1. O contrato deverá ser executado fielmente pelas partes, de acordo com as cláusulas avençadas e as normas da Lei nº 14.133, de 2021, e cada parte responderá pelas consequências de sua inexecução total ou parcial.

6.2. Em caso de impedimento, ordem de paralisação ou suspensão do contrato, o cronograma de execução será prorrogado automaticamente pelo tempo correspondente, anotadas tais circunstâncias mediante simples apostila.

6.3. As comunicações entre o órgão ou entidade e a contratada devem ser realizadas por escrito sempre que o ato exigir tal formalidade, admitindo-se o uso de mensagem eletrônica para esse fim.

6.4. O órgão ou entidade poderá convocar representante da empresa para adoção de providências que devam ser cumpridas de imediato.

6.5. Após a assinatura do contrato ou instrumento equivalente; o órgão ou entidade poderá convocar o representante da empresa contratada para reunião inicial para apresentação do plano de fiscalização, que conterá informações acerca das obrigações contratuais, dos mecanismos de fiscalização, das estratégias para execução do objeto, do plano complementar de execução da contratada, quando houver, do método de aferição dos resultados e das sanções aplicáveis, dentre outros.

### Fiscalização

6.6. A execução do contrato deverá ser acompanhada e fiscalizada pelo(s) fiscal(is) do contrato, ou pelos respectivos substitutos (Lei nº 14.133, de 2021, art. 117, caput).

### Fiscalização Técnica

6.7. O fiscal técnico do contrato acompanhará a execução do contrato, para que sejam cumpridas todas as condições estabelecidas no contrato, de modo a assegurar os melhores resultados para a Administração. (Decreto nº 11.246, de 2022, art. 22, VI);

6.7.1. O fiscal técnico do contrato anotará no histórico de gerenciamento do contrato todas as ocorrências relacionadas à execução do contrato, com a descrição do que for necessário para a regularização das faltas ou dos defeitos observados. (Lei nº 14.133, de 2021, art. 117, §1º, e Decreto nº 11.246, de 2022, art. 22, II);

6.7.2. Identificada qualquer inexatidão ou irregularidade, o fiscal técnico do contrato emitirá notificações para a correção da execução do contrato, determinando prazo para a correção. (Decreto nº 11.246, de 2022, art. 22, III);

6.7.3. O fiscal técnico do contrato informará ao gestor do contrato, em tempo hábil, a situação que demandar decisão ou adoção de medidas que ultrapassem sua competência, para que adote as medidas necessárias e saneadoras, se for o caso. (Decreto nº 11.246, de 2022, art. 22, IV).

6.7.4. No caso de ocorrências que possam inviabilizar a execução do contrato nas datas aprazadas, o fiscal técnico do contrato comunicará o fato imediatamente ao gestor do contrato. (Decreto nº 11.246, de 2022, art. 22, V).

6.7.5. O fiscal técnico do contrato comunicará ao gestor do contrato, em tempo hábil, o término do contrato sob sua responsabilidade, com vistas à renovação tempestiva ou à prorrogação contratual (Decreto nº 11.246, de 2022, art. 22, VII).

### **Fiscalização Administrativa**

6.8. O fiscal administrativo do contrato verificará a manutenção das condições de habilitação da contratada, acompanhará o empenho, o pagamento, as garantias, as glosas e a formalização de apostilamento e termos aditivos, solicitando quaisquer documentos comprobatórios pertinentes, caso necessário (Art. 23, I e II, do Decreto nº 11.246, de 2022).

6.8.1. Caso ocorra descumprimento das obrigações contratuais, o fiscal administrativo do contrato atuará tempestivamente na solução do problema, reportando ao gestor do contrato para que tome as providências cabíveis, quando ultrapassar a sua competência; (Decreto nº 11.246, de 2022, art. 23, IV).

### **Gestor do Contrato**

6.9. O gestor do contrato coordenará a atualização do processo de acompanhamento e fiscalização do contrato contendo todos os registros formais da execução no histórico de gerenciamento do contrato, a exemplo da ordem de serviço, do registro de ocorrências, das alterações e das prorrogações contratuais, elaborando relatório com vistas à verificação da necessidade de adequações do contrato para fins de atendimento da finalidade da administração. (Decreto nº 11.246, de 2022, art. 21, IV).

6.10. O gestor do contrato acompanhará os registros realizados pelos fiscais do contrato, de todas as ocorrências relacionadas à execução do contrato e as medidas adotadas, informando, se for o caso, à autoridade superior àquelas que ultrapassarem a sua competência. (Decreto nº 11.246, de 2022, art. 21, II).

6.11. O gestor do contrato acompanhará a manutenção das condições de habilitação da contratada, para fins de empenho de despesa e pagamento, e anotará os problemas que obstem o fluxo normal da liquidação e do pagamento da despesa no relatório de riscos eventuais. (Decreto nº 11.246, de 2022, art. 21, III).

6.12. O gestor do contrato emitirá documento comprobatório da avaliação realizada pelos fiscais técnico, administrativo e setorial quanto ao cumprimento de obrigações assumidas pelo contratado, com menção ao seu desempenho na execução contratual, baseado nos indicadores objetivamente definidos e aferidos, e a eventuais penalidades aplicadas, devendo constar do cadastro de atesto de cumprimento de obrigações. (Decreto nº 11.246, de 2022, art. 21, VIII).

6.13. O gestor do contrato tomará providências para a formalização de processo administrativo de responsabilização para fins de aplicação de sanções, a ser conduzido pela comissão de que trata o art. 158 da Lei nº 14.133, de 2021, ou pelo agente ou pelo setor com competência para tal, conforme o caso. (Decreto nº 11.246, de 2022, art. 21, X).

6.14. O gestor do contrato deverá elaborar relatório final com informações sobre a consecução dos objetivos que tenham justificado a contratação e eventuais condutas a serem adotadas para o aprimoramento das atividades da Administração. (Decreto nº 11.246, de 2022, art. 21, VI).

6.15. O gestor do contrato deverá enviar a documentação pertinente ao setor de contratos para a formalização dos procedimentos de liquidação e pagamento, no valor dimensionado pela fiscalização e gestão nos termos do contrato.

## 7. Critérios de medição e pagamento

### 7. CRITÉRIOS DE MEDIÇÃO E DE PAGAMENTO

#### Recebimento

7.1. Os bens serão recebidos provisoriamente, de forma sumária, no ato da entrega, juntamente com a nota fiscal ou instrumento de cobrança equivalente, pelo(a) responsável pelo acompanhamento e fiscalização do contrato, para efeito de posterior verificação de sua conformidade com as especificações constantes no Termo de Referência e na proposta.

7.2. Os bens poderão ser rejeitados, no todo ou em parte, inclusive antes do recebimento provisório, quando em desacordo com as especificações constantes no Termo de Referência e na proposta, devendo ser substituídos no prazo de 5 (cinco) dias, a contar da notificação da contratada, às suas custas, sem prejuízo da aplicação das penalidades.

7.3. O recebimento definitivo ocorrerá no prazo de 10 (dez) dias úteis, a contar do recebimento da nota fiscal ou instrumento de cobrança equivalente pela Administração, após a verificação da qualidade e quantidade do material e consequente aceitação mediante termo detalhado.

7.4. Para as contratações decorrentes de despesas cujos valores não ultrapassem o limite de que trata o inciso II do art. 75 da Lei nº 14.133, de 2021, o prazo máximo para o recebimento definitivo será de até 10 (dez) dias úteis.

7.5. O prazo para recebimento definitivo poderá ser excepcionalmente prorrogado, de forma justificada, por igual período, quando houver necessidade de diligências para a aferição do atendimento das exigências contratuais.

7.6. No caso de controvérsia sobre a execução do objeto, quanto à dimensão, qualidade e quantidade, deverá ser observado o teor do art. 143 da Lei nº 14.133, de 2021, comunicando-se à empresa para emissão de Nota Fiscal no que pertine à parcela incontroversa da execução do objeto, para efeito de liquidação e pagamento.

7.7. O prazo para a solução, pelo contratado, de inconsistências na execução do objeto ou de saneamento da nota fiscal ou de instrumento de cobrança equivalente, verificadas pela Administração durante a análise prévia à liquidação de despesa, não será computado para os fins do recebimento definitivo.

7.8. O recebimento provisório ou definitivo não excluirá a responsabilidade civil pela solidez e pela segurança dos bens nem a responsabilidade ético-profissional pela perfeita execução do contrato.

#### Liquidação

7.9. Recebida a Nota Fiscal ou documento de cobrança equivalente, correrá o prazo de dez dias úteis para fins de liquidação, na forma desta seção, prorrogáveis por igual período, nos termos do art. 7º, §3º [da Instrução Normativa SEGES/ME nº 77/2022](#).

7.9.1. O prazo de que trata o item anterior será reduzido à metade, mantendo-se a possibilidade de prorrogação, no caso de contratações decorrentes de despesas cujos valores não ultrapassem o limite de que trata o inciso II do art. 75 da Lei nº 14.133, de 2021.

7.10. Para fins de liquidação, o setor competente deverá verificar se a nota fiscal ou instrumento de cobrança equivalente apresentado expressa os elementos necessários e essenciais do documento, tais como:

7.10.1. o prazo de validade;

7.10.2. a data da emissão;

7.10.3. os dados do contrato e do órgão contratante;

7.10.4. o período respectivo de execução do contrato;

7.10.5. o valor a pagar; e

7.10.6. eventual destaque do valor de retenções tributárias cabíveis.

7.11. Havendo erro na apresentação da nota fiscal ou instrumento de cobrança equivalente, ou circunstância que impeça a liquidação da despesa, esta ficará sobrestada até que o contratado providencie as medidas saneadoras, reiniciando-se o prazo após a comprovação da regularização da situação, sem ônus ao contratante;

7.12. A nota fiscal ou instrumento de cobrança equivalente deverá ser obrigatoriamente acompanhado da comprovação da regularidade fiscal, constatada por meio de consulta *on-line* ao SICAF ou, na impossibilidade de acesso ao referido Sistema, mediante consulta aos sítios eletrônicos oficiais ou à documentação mencionada no art. 68 da Lei nº 14.133, de 2021.

7.13. A Administração deverá realizar consulta ao SICAF para: a) verificar a manutenção das condições de habilitação exigidas; b) identificar possível razão que impeça a contratação no âmbito do órgão ou entidade, tais como a proibição de contratar com a Administração ou com o Poder Público, bem como ocorrências impeditivas indiretas (INSTRUÇÃO NORMATIVA Nº 3, DE 26 DE ABRIL DE 2018).

7.14. Constatando-se, junto ao SICAF, a situação de irregularidade do contratado, será providenciada sua notificação, por escrito, para que, no prazo de 5 (cinco) dias úteis, regularize sua situação ou, no mesmo prazo, apresente sua defesa. O prazo poderá ser prorrogado uma vez, por igual período, a critério do contratante.

7.15. Não havendo regularização ou sendo a defesa considerada improcedente, o contratante deverá comunicar aos órgãos responsáveis pela fiscalização da regularidade fiscal quanto à inadimplência do contratado, bem como quanto à existência de pagamento a ser efetuado, para que sejam acionados os meios pertinentes e necessários para garantir o recebimento de seus créditos.

7.16. Persistindo a irregularidade, o contratante deverá adotar as medidas necessárias à rescisão contratual nos autos do processo administrativo correspondente, assegurada ao contratado a ampla defesa.

7.17. Havendo a efetiva execução do objeto, os pagamentos serão realizados normalmente, até que se decida pela rescisão do contrato, caso o contratado não regularize sua situação junto ao SICAF.

## **Prazo de pagamento**

7.18. O pagamento será efetuado no prazo de até 10 (dez) dias úteis contados da finalização da liquidação da despesa, conforme seção anterior, nos termos da Instrução Normativa SEGES/ME nº 77, de 2022.

7.19. No caso de atraso pelo Contratante, os valores devidos ao contratado serão atualizados monetariamente entre o termo final do prazo de pagamento até a data de sua efetiva realização, mediante aplicação do índice *IPCA* de correção monetária.

### **Forma de pagamento**

7.20. O pagamento será realizado por meio de ordem bancária, para crédito em banco, agência e conta corrente indicados pelo contratado.

7.21. Será considerada data do pagamento o dia em que constar como emitida a ordem bancária para pagamento.

7.22. Quando do pagamento, será efetuada a retenção tributária prevista na legislação aplicável.

7.22.1. Independentemente do percentual de tributo inserido na planilha, quando houver, serão retidos na fonte, quando da realização do pagamento, os percentuais estabelecidos na legislação vigente.

7.23. O contratado regularmente optante pelo Simples Nacional, nos termos da Lei Complementar nº 123, de 2006, não sofrerá a retenção tributária quanto aos impostos e contribuições abrangidos por aquele regime. No entanto, o pagamento ficará condicionado à apresentação de comprovação, por meio de documento oficial, de que faz jus ao tratamento tributário favorecido previsto na referida Lei Complementar.

## **8. Forma e critérios de seleção e regime**

### **8. FORMA E CRITÉRIOS DE SELEÇÃO DO FORNECEDOR E FORMA DE FORNECIMENTO**

8.1. O fornecedor será selecionado por meio da realização de procedimento de dispensa de licitação, na forma eletrônica, com fundamento na hipótese do art. 75, inciso II da Lei n.º 14.133 /2021, que culminará com a seleção da proposta de MENOR PREÇO GLOBAL.

#### **Forma de fornecimento**

8.2. O fornecimento do objeto será integral.

#### **Exigências de habilitação**

8.3. *Previamente à celebração do contrato, a Administração verificará o eventual descumprimento das condições para contratação, especialmente quanto à existência de sanção que a impeça, mediante a consulta a cadastros informativos oficiais, tais como:*

a) SICAF;

b) *Cadastro Nacional de Empresas Inidôneas e Suspensas - CEIS, mantido pela Controladoria-Geral da União ([www.portaldatransparencia.gov.br/ceis](http://www.portaldatransparencia.gov.br/ceis));*

c) *Cadastro Nacional de Empresas Punidas – CNEP, mantido pela Controladoria-Geral da União (<https://www.portaltransparencia.gov.br/sancoes/cnep>)*

8.4. A consulta aos cadastros será realizada em nome da empresa interessada e de seu sócio majoritário, por força do artigo 12 da Lei nº 8.429, de 1992, que prevê, dentre as sanções impostas ao responsável pela prática de ato de improbidade administrativa, a proibição de contratar com o Poder Público, inclusive por intermédio de pessoa jurídica da qual seja sócio majoritário.

8.5. Caso conste na Consulta de Situação do interessado a existência de Ocorrências Impeditivas Indiretas, o gestor diligenciará para verificar se houve fraude por parte das empresas apontadas no Relatório de Ocorrências Impeditivas Indiretas.

8.6. A tentativa de burla será verificada por meio dos vínculos societários, linhas de fornecimento similares, dentre outros.

8.7. O interessado será convocado para manifestação previamente a uma eventual negativa de contratação.

8.8. Caso atendidas as condições para contratação, a habilitação do interessado será verificada por meio do SICAF, nos documentos por ele abrangidos.

8.9. É dever do interessado manter atualizada a respectiva documentação constante do SICAF, ou encaminhar, quando solicitado pela Administração, a respectiva documentação atualizada.

8.10. Não serão aceitos documentos de habilitação com indicação de CNPJ/CPF diferentes, salvo aqueles legalmente permitidos.

8.11. Se o interessado for a matriz, todos os documentos deverão estar em nome da matriz, e se o fornecedor for a filial, todos os documentos deverão estar em nome da filial, exceto para atestados de capacidade técnica, caso exigidos, e no caso daqueles documentos que, pela própria natureza, comprovadamente, forem emitidos somente em nome da matriz.

8.12. Serão aceitos registros de CNPJ de fornecedor matriz e filial com diferenças de números de documentos pertinentes ao CND e ao CRF/FGTS, quando for comprovada a centralização do recolhimento dessas contribuições.

8.13. Para fins de habilitação, deverá o interessado comprovar os seguintes requisitos, que serão exigidos conforme sua natureza jurídica:

#### **Habilitação jurídica**

**8.14. Pessoa física:** cédula de identidade (RG) ou documento equivalente que, por força de lei, tenha validade para fins de identificação em todo o território nacional;

**8.15. Empresário individual:** inscrição no Registro Público de Empresas Mercantis, a cargo da Junta Comercial da respectiva sede;

**8.16. Microempreendedor Individual - MEI:** Certificado da Condição de Microempreendedor Individual - CCMEI, cuja aceitação ficará condicionada à verificação da autenticidade no sítio <https://www.gov.br/empresas-e-negocios/pt-br/empreendedor>;

**8.17. Sociedade empresária, sociedade limitada unipessoal – SLU ou sociedade identificada como empresa individual de responsabilidade limitada - EIRELI:** inscrição do ato constitutivo, estatuto ou contrato social no Registro Público de Empresas Mercantis, a cargo da Junta Comercial da respectiva sede, acompanhada de documento comprobatório de seus administradores;

**8.18. Sociedade empresária estrangeira:** portaria de autorização de funcionamento no Brasil, publicada no Diário Oficial da União e arquivada na Junta Comercial da unidade federativa onde se localizar a filial, agência, sucursal ou estabelecimento, a qual será considerada como sua sede, conforme Instrução Normativa DREI/ME n.º 77, de 18 de março de 2020.

**8.19. Sociedade simples:** inscrição do ato constitutivo no Registro Civil de Pessoas Jurídicas do local de sua sede, acompanhada de documento comprobatório de seus administradores;

**8.20. Filial, sucursal ou agência de sociedade simples ou empresária:** inscrição do ato constitutivo da filial, sucursal ou agência da sociedade simples ou empresária, respectivamente, no Registro Civil das Pessoas Jurídicas ou no Registro Público de Empresas Mercantis onde opera, com averbação no Registro onde tem sede a matriz

**8.21. Sociedade cooperativa:** ata de fundação e estatuto social, com a ata da assembleia que o aprovou, devidamente arquivado na Junta Comercial ou inscrito no Registro Civil das Pessoas Jurídicas da respectiva sede, além do registro de que trata o art. 107 da Lei nº 5.764, de 16 de dezembro 1971.

**8.22. Agricultor familiar:** Declaração de Aptidão ao Pronaf – DAP ou DAP-P válida, ou, ainda, outros documentos definidos pela Secretaria Especial de Agricultura Familiar e do Desenvolvimento Agrário, nos termos do art. 4º, §2º do Decreto nº 10.880, de 2 de dezembro de 2021.

**8.23. Produtor Rural:** matrícula no Cadastro Específico do INSS – CEI, que comprove a qualificação como produtor rural pessoa física, nos termos da Instrução Normativa RFB n. 971, de 13 de novembro de 2009 (arts. 17 a 19 e 165).

8.24. Os documentos apresentados deverão estar acompanhados de todas as alterações ou da consolidação respectiva.

### **Habilitação fiscal, social e trabalhista**

8.25. Prova de inscrição no Cadastro Nacional de Pessoas Jurídicas ou no Cadastro de Pessoas Físicas, conforme o caso;

8.26. Prova de regularidade fiscal perante a Fazenda Nacional, mediante apresentação de certidão expedida conjuntamente pela Secretaria da Receita Federal do Brasil (RFB) e pela Procuradoria-Geral da Fazenda Nacional (PGFN), referente a todos os créditos tributários federais e à Dívida Ativa da União (DAU) por elas administrados, inclusive aqueles relativos à Seguridade Social, nos termos da Portaria Conjunta nº 1.751, de 02 de outubro de 2014, do Secretário da Receita Federal do Brasil e da Procuradora-Geral da Fazenda Nacional.

8.27. Prova de regularidade com o Fundo de Garantia do Tempo de Serviço (FGTS);

8.28. declaração de que não emprega menor de 18 anos em trabalho noturno, perigoso ou insalubre e não emprega menor de 16 anos, salvo menor, a partir de 14 anos, na condição de aprendiz, nos termos do artigo 7º, XXXIII, da Constituição;

8.29. Prova de inexistência de débitos inadimplidos perante a Justiça do Trabalho, mediante a apresentação de certidão negativa ou positiva com efeito de negativa, nos termos do Título VII-A da Consolidação das Leis do Trabalho, aprovada pelo Decreto-Lei nº 5.452, de 1º de maio de 1943;

8.30. Prova de inscrição no cadastro de contribuintes *[Estadual/Distrital]* ou *[Municipal/Distrital]* relativo ao domicílio ou sede do fornecedor, pertinente ao seu ramo de atividade e compatível com o objeto contratual;

8.31. Prova de regularidade com a Fazenda [Estadual/Distrital] ou [Municipal/Distrital] do domicílio ou sede do fornecedor, relativa à atividade em cujo exercício contrata ou concorre;

8.32. Caso o fornecedor seja considerado isento dos tributos [Estadual/Distrital] ou [Municipal/Distrital] relacionados ao objeto contratual, deverá comprovar tal condição mediante a apresentação de declaração da Fazenda respectiva do seu domicílio ou sede, ou outra equivalente, na forma da lei.

8.33. O fornecedor enquadrado como microempreendedor individual que pretenda auferir os benefícios do tratamento diferenciado previstos na Lei Complementar n. 123, de 2006, estará dispensado da prova de inscrição nos cadastros de contribuintes estadual e municipal.

### **Qualificação Técnica**

8.34. Declaração de que o interessado tomou conhecimento de todas as informações e das condições locais para o cumprimento das obrigações objeto da contratação;

8.35. A declaração acima poderá ser substituída por declaração formal assinada pelo responsável técnico do interessado acerca do conhecimento pleno das condições e peculiaridades da contratação.

8.36. Apresentação de catálogos dos produtos com indicação da marca e todas as especificações técnicas.

## **9. Estimativas do valor da contratação**

Valor (R\$): 29.942,33

### **9. ESTIMATIVAS DO VALOR DA CONTRATAÇÃO**

9.1. *O custo estimado total da contratação é de R\$ 29.942,33 (Vinte e nove mil, novecentos e quarenta e dois reais e trinta e três centavos), conforme custos unitários apostos na tabela do item 1 - Condições Gerais da Contratação.*

## **10. Adequação orçamentária**

### **10. ADEQUAÇÃO ORÇAMENTÁRIA**

10.1. As despesas decorrentes da presente contratação correrão à conta de recursos específicos consignados no Orçamento Geral da União.

Belo Horizonte, 17 de abril de 2024.

---

Leandro Labarrère de Souza

Engenheiro Eletricista

Matrícula CNEN 0730-2

## 11. Responsáveis

Todas as assinaturas eletrônicas seguem o horário oficial de Brasília e fundamentam-se no §3º do Art. 4º do [Decreto nº 10.543, de 13 de novembro de 2020](#).

**ANTONIO HELANO DE LEORNE FERREIRA**

Equipe de apoio

## Lista de Anexos

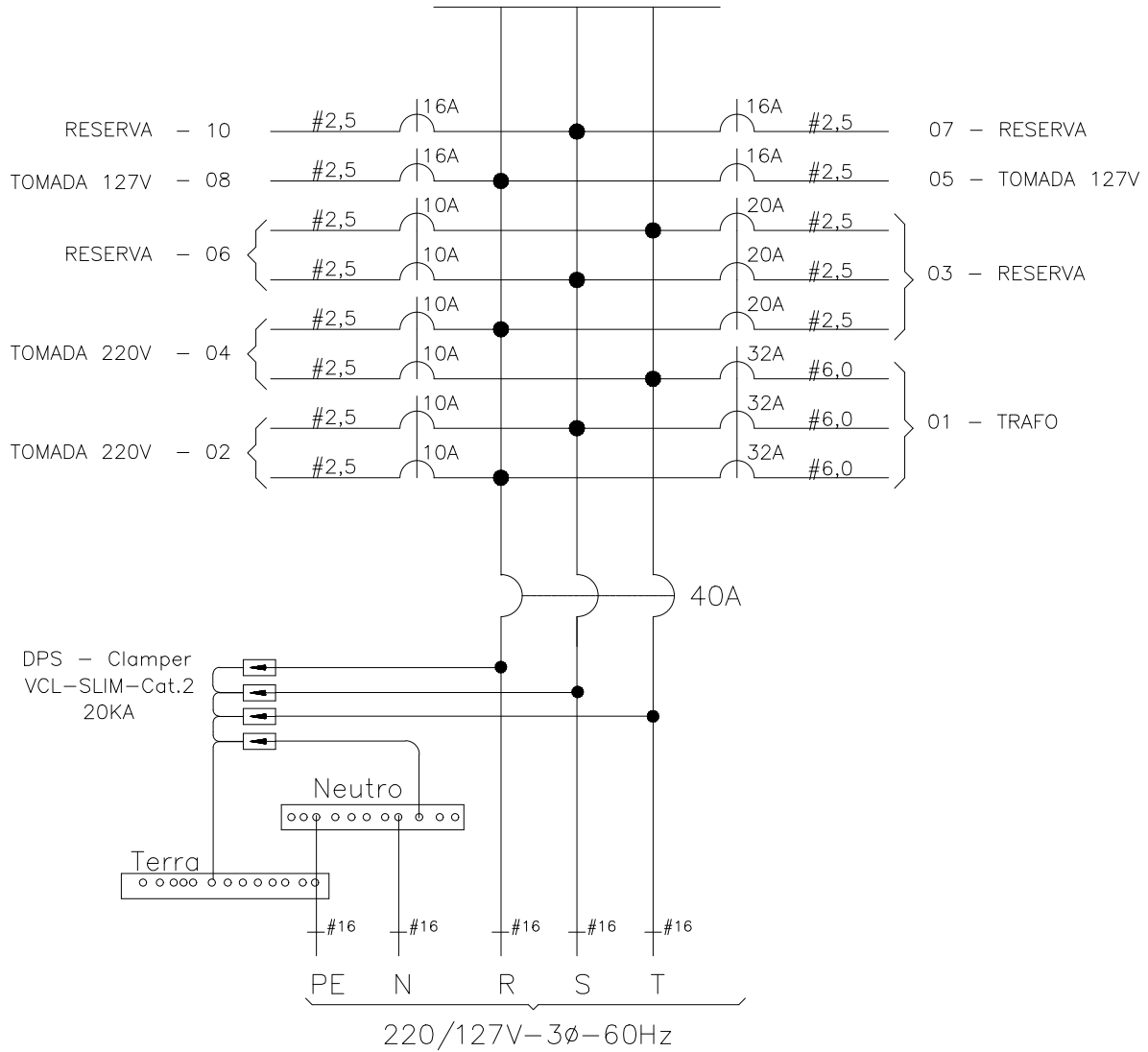
Atenção: Apenas arquivos nos formatos ".pdf", ".txt", ".jpg", ".jpeg", ".gif" e ".png" enumerados abaixo são anexados diretamente a este documento.

- Anexo I - Projeto Quadro Lab-RX-NB.pdf (61.71 KB)
- Anexo II - Projeto Quadro Lab-RX.pdf (70.43 KB)

## **Anexo I - Projeto Quadro Lab-RX-NB.pdf**

# QT - 07/02/LAB-RX-NB

## Diagrama Trifilar + Quadro de Carga

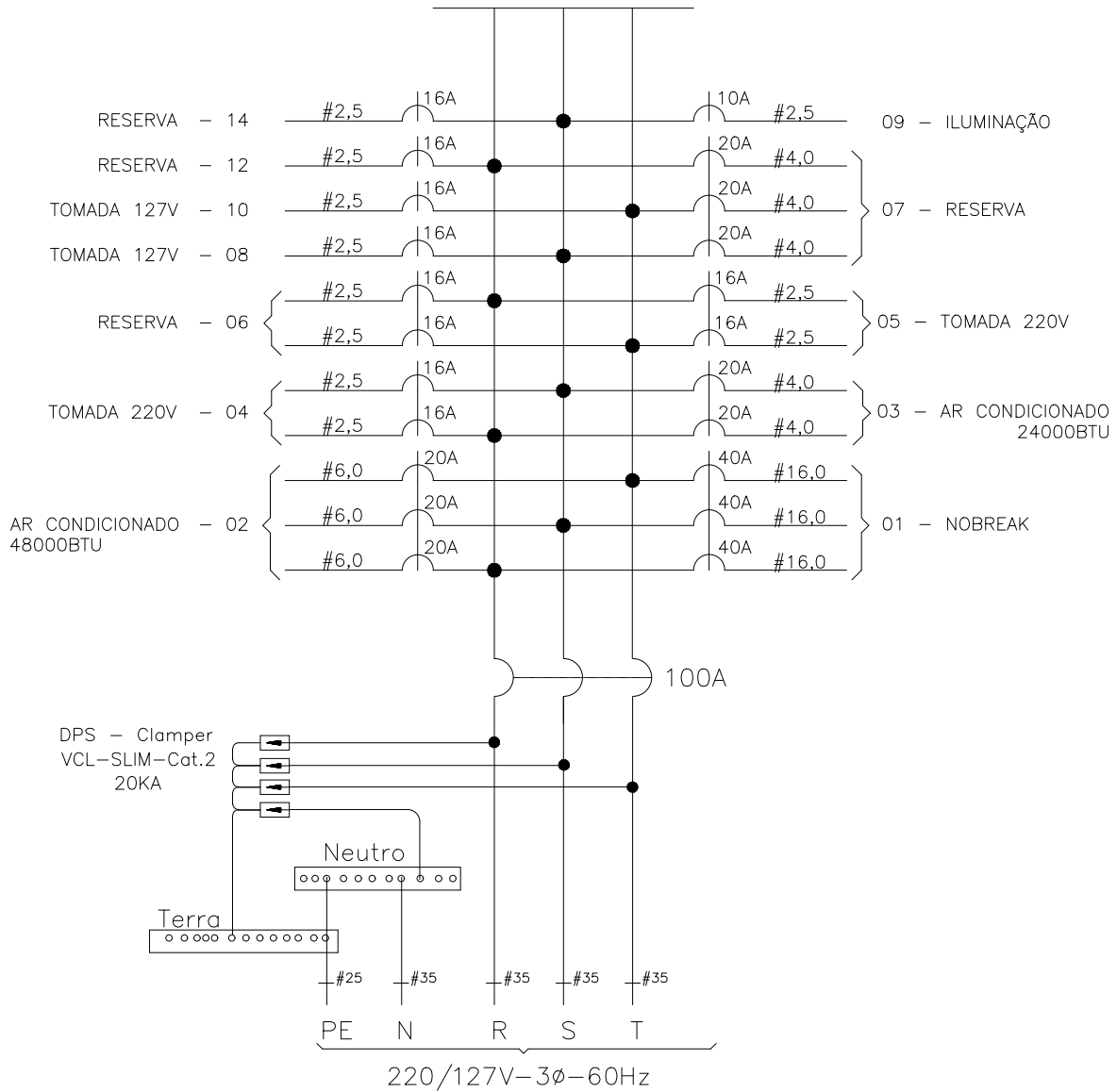


QT-07/02/LAB-RX-NB														
Circuito	Especificação	Qt.	Potência Total (W)	FP	Potência Total (VA)	Fator de Demanda	Potência Demandada	I (A)	Potência (VA)			Disjuntor		Condutor (mm <sup>2</sup> )
									R	S	T	(A)	Pólos	
01	TRAFO	1,00	8.500	0,85	10.000	1,00	10.000	26,25	3.333	3.333	3.333	32A	3Ø	6,0 mm <sup>2</sup>
02	TOMADA 220V - DIREITA	1,00	1.000	0,85	1.176	0,60	706	5,35	588	588		10A	2Ø	2,5mm <sup>2</sup>
03	RESERVA	1,00	2.000	0,85	2.353	0,50	1.176	6,18	784	784	784	20A	3Ø	2,5mm <sup>2</sup>
04	TOMADA 220V - ESQUERDA	1,00	1.000	0,85	1.176	0,60	706	5,35	588		588	10A	2Ø	2,5mm <sup>2</sup>
05	RESERVA	1,00	1.000	0,85	1.176	0,40	471	5,35		588	588	10A	2Ø	2,5mm <sup>2</sup>
06	TOMADA 127V - DIREITA	1,00	1.000	0,85	1.176	0,40	471	9,26	1.176			16A	1Ø	2,5mm <sup>2</sup>
07	Tomada 127V - ESQUERDA	1,00	1.000	0,85	1.176	0,40	471	9,26	1.176			16A	1Ø	2,5mm <sup>2</sup>
08	RESERVA	1,00	1.000	0,85	1.176	0,40	471	9,26		1.176		16A	1Ø	2,5mm <sup>2</sup>
09	RESERVA	1,00	1.000	0,85	1.176	0,40	471	9,26		1.176		16A	1Ø	2,5mm <sup>2</sup>
Total			55.720	0,76	20.588	0,73	14.941		7.647	7.647	5.294			
Potência Demandada (VA)						<b>14.941</b>								
Corrente (A)						39,22						40A	3Ø	10 mm <sup>2</sup>

## **Anexo II - Projeto Quadro Lab-RX.pdf**

# QT - 07/02/LAB-RX

## Diagrama Trifilar + Quadro de Carga



QT-07/02/LAB-RX														
Circuito	Especificação	Qt.	Potência Total (W)	FP	Potência Total	Fator de Demanda	Potência Demanda	I (A)	Potência (VA)			Disjuntor		Condutor (mm <sup>2</sup> )
									R	S	T	(A)	Pólos	
01	NOBREAK	1,00	15.000	0,85	17.647	1,00	17.647	46,32	5.882	5.882	5.882	40A	3Ø	16,0 mm <sup>2</sup>
02	AR CONDICIONADO 48000BTU	1,00	5.400	0,85	6.353	1,00	6.353	16,67	2.118	2.118	2.118	20A	3Ø	6,0 mm <sup>2</sup>
03	AR CONDICIONADO 24000BTU	1,00	2.600	0,85	3.059	0,80	2.447	13,90	1.529	1.529		20A	2Ø	4,0 mm <sup>2</sup>
04	TOMADA 220V - DIREITA	1,00	2.200	0,85	2.588	0,70	1.812	11,76	1.294	1.294		16A	2Ø	2,50 mm <sup>2</sup>
05	TOMADA 220V - ESQUERDA	1,00	2.200	0,85	2.588	0,70	1.812	11,76	1.294		1.294	16A	2Ø	2,50 mm <sup>2</sup>
06	RESERVA	1,00	1.000	0,85	1.176	0,50	588	5,35	588		588	16A	2Ø	2,50 mm <sup>2</sup>
07	RESERVA	1,00	1.000	0,85	1.176	0,50	588	5,35	588		588	16A	2Ø	2,50 mm <sup>2</sup>
08	TOMADA 127V - DIREITA	1,00	2.540	0,85	2.988	0,50	1.494	23,53		2.988		16A	1Ø	2,50 mm <sup>2</sup>
09	TOMADA 127V - ESQUERDA	1,00	2.540	0,85	2.988	0,50	1.494	23,53			2.988	16A	1Ø	2,50 mm <sup>2</sup>
10	ILUMINAÇÃO	1,00	500	0,85	588	0,60	353	4,63	588			16A	1Ø	1,50 mm <sup>2</sup>
11	RESERVA	1,00	1.000	0,85	1.176	0,50	588	9,26		1.176		16A	1Ø	2,50 mm <sup>2</sup>
12	RESERVA	1,00	1.000	0,85	1.176	0,50	588	9,26		1.176		16A	1Ø	2,50 mm <sup>2</sup>
Total			36.980	1,00	43.506	0,82	35.765		13.686	16.557	13.263			
Potência Demandada (VA)						35.765								
Corrente (A)						93,87						100A 3Ø 35 mm <sup>2</sup>		

Número do Documento de Formalização da Demanda: 67/2024

### 1. Informações Básicas

Área requisitante	Data da conclusão da contratação	UASG	Editado por
SEENG	31/05/2024 00:00	113205	LEANDRO LABARRERE DE SOUZA
Descrição sucinta do objeto			
Aquisição de material elétrico para o laboratório de Raio X do prédio 7 do CDTN			
Justificativa da prioridade			
Laboratório foi avariado devido ocorrência de princípio de incêndio, necessitando de reforma urgente visando retomada das atividades do mesmo.			

### 2. Justificativa de necessidade

O laboratório de Difração de Raios X do prédio 7 encontra-se com as atividades paralisadas devido ocorrência de princípio de incêndio que danificou as suas instalações elétricas. Portanto, faz-se necessária a aquisição do material elétrico para a execução da reforma por equipe orgânica para o restabelecimento das condições de operação de tal laboratório.

O Laboratório de difração de raios X (DRX) e fluorescência de raios X (FRX), localizado na sala 205 (B) no segundo andar do Prédio 07, onde ocorreu um princípio de incêndio, provocado pelo sistema de ar condicionado, faz parte do Laboratório de Física Aplicada (LFA), do Serviço de Nanotecnologia e Materiais Nucleares – SENAN / CDTN. A difração de raios X é uma das principais técnicas de caracterização estrutural de materiais cristalinos, encontrando aplicações em diversos campos do conhecimento, tais como em engenharia e ciências de materiais, engenharias metalúrgica, química e de minas, geociências, dentre outros. Proporciona análise qualitativa e quantitativa de fases, cristalografia, determinação da estrutura, investigação de textura, etc. A fluorescência por raios X é uma técnica elementar não destrutiva capaz de realizar a análise e determinações quantitativas e qualitativas da concentração de elementos em uma ampla variedade de tipos de amostras, onde suas aplicações incluem análise química de elementos em ciências ambientais, arqueologia, análise de materiais, profundidade química perfis em filmes finos e mapeamento químico.

### 3. Materiais/Serviços

#### 3.1 Materiais

Nº do item	Classe	PDM	Descrição	Qtd	Val. unit. (R\$)	Val. total (R\$)
1	LUSTRES, SUPORTES PARA LÂMPADAS E ELEMENTOS DE PARTIDA	PLAFONIER	CARACTERÍSTICAS ADICIONAIS: BIVOLT (AC 90 - 240 V), MATERIAL CORPO: ALUMÍNIO, POTÊNCIA LÂMPADA: 9, TIPO LÂMPADA: LED QUADRADO <b>Unidade de fornecimento:</b> Unidade	6,00	200,33	1.201,98
2	FERRAGENS E SUPRIMENTOS DE ELETRICIDADE	CAIXA PORTA EQUIPAMENTOTERMOPLÁSTICA	COMPONENTES: TRÊS TOMADAS RJ-45(DUTOTEC), MATERIAL: <b>Unidade de fornecimento:</b> Unidade	5,00	55,50	277,50
3	FERRAGENS E SUPRIMENTOS DE ELETRICIDADE	CAIXA PORTA EQUIPAMENTOMODELO: 3 BLOCOS, REFERÊNCIA: DT-64447.00 (DUTOTEC), TIPO FIXAÇÃO: PRESSÃO	APLICAÇÃO: CANALETA, COR: BRANCA, MATERIAL: ABS, <b>Unidade de fornecimento:</b> Unidade	20,00	46,00	920,00
4	FERRAGENS E SUPRIMENTOS DE ELETRICIDADE	CANALETA	APLICAÇÃO: INSTALAÇÃO ELÉTRICA, CARACTERÍSTICAS ADICIONAIS: SEPTO DIVISOR: 1, COR: BEGE, DIMENSÕES: 73 X 25 X 3000, MATERIAL: ALUMÍNIO, REFERÊNCIA: DT12221.00, DT12241.00, TIPO: DUPLA "D" <b>Unidade de fornecimento:</b> Barra	12,00	346,50	4.158,00
5	FERRAGENS E SUPRIMENTOS DE ELETRICIDADE	CONEXÃO CANALETA	ANGULAÇÃO: 90°, APLICAÇÃO: DUTO DE 25MM, COR: BRANCA, MATERIAL: ALUMÍNIO, REFERÊNCIA FABRICANTE: DT-38040.30 (DUTOTEC), TIPO: CURVA VERTICAL INTERNA <b>Unidade de fornecimento:</b> Unidade	2,00	55,00	110,00
6	FERRAGENS E SUPRIMENTOS DE ELETRICIDADE	CONEXÃO CANALETA	ANGULAÇÃO: 90°, APLICAÇÃO: DUTO DE 25MM, CARACTERÍSTICAS ADICIONAIS: COM TAMPA PLANA LISA, RAIOS DE 30 MM., COR: BEGE, MATERIAL: ALUMÍNIO, REFERÊNCIA FABRICANTE: DT 38620.30 (DUTOTEC), TIPO: CURVA HORIZONTAL <b>Unidade de fornecimento:</b> Unidade	2,00	105,51	211,02

7	FERRAGENS E SUPRIMENTOS DE ELETRICIDADE	ACESSÓRIO CANALETA	APLICAÇÃO: CANALETAS LINHA STADARD DUTOTEC, CARACTERÍSTICAS ADICIONAIS: PLANA E RANHURADA, COR: BEGE, MATERIAL: ALUMÍNIO, REFERÊNCIA: DT- 15020.00, (DUTOTEC), TAMANHO: 73 X 3000, TIPO: TAMPA <b>Unidade de fornecimento:</b> Unidade	12,00	161,33	1.935,96
8	FERRAGENS E SUPRIMENTOS DE ELETRICIDADE	ACESSÓRIO CANALETA	CARACTERÍSTICAS ADICIONAIS: CONJUNTO BASE, TAMPA, 3 ADAPTADORES, MATERIAL: ABS AUTO-EXTINGUÍVEL, TIPO: CAIXA CONEXÃO <b>Unidade de fornecimento:</b> Unidade	4,00	81,13	324,52
9	FERRAGENS E SUPRIMENTOS DE ELETRICIDADE	ACESSÓRIO CANALETA	APLICAÇÃO: DUTO, COR: BEGE, MATERIAL: ABS, REFERÊNCIA: DT-49120.00 (DUTOTEC),, TAMANHO: 73 X 25, TIPO: TAMPA TERMINAL <b>Unidade de fornecimento:</b> Unidade	2,00	15,40	30,80
10	CONECTORES ELÉTRICOS	CAIXA TOMADA	CORRENTE NOMINAL: 20, MATERIAL: TERMOPLÁSTICO AUTO-EXTINGUÍVEL, NÚMERO PÓLOS: 2 P + T, QUANTIDADE TOMADAS SAÍDA: 1, TENSÃO NOMINAL: 250, TIPO: MÓDULO DE TOMADA, TIPO SAÍDA: 1 TOMADA PADRÃO BRASILEIRO <b>Unidade de fornecimento:</b> Unidade	20,00	22,15	443,00
11	CONECTORES ELÉTRICOS	CAIXA TOMADA	CORRENTE NOMINAL: 20, MATERIAL: TERMOPLÁSTICO AUTO-EXTINGUÍVEL, NÚMERO PÓLOS: 2 P + T, QUANTIDADE TOMADAS SAÍDA: 1, TENSÃO NOMINAL: 250, TIPO: MÓDULO DE TOMADA, TIPO SAÍDA: 1 TOMADA PADRÃO BRASILEIRO <b>Unidade de fornecimento:</b> Unidade	20,00	22,15	443,00
12	FERRAGENS E SUPRIMENTOS DE ELETRICIDADE	PLACA CEGA	COR: BRANCA, DIMENSÕES: 40 X 22, FIXAÇÃO: ENCAIXE, FORMATO: RETANGULAR, MATERIAL: PLÁSTICO <b>Unidade de fornecimento:</b> Unidade	20,00	6,285	125,70
13	CHAVES ELÉTRICAS	INTERRUPTOR	ACABAMENTO: SEM PLACA E PARAFUSO, APLICAÇÃO: TAMPA CONDULETE, CORRENTE NOMINAL: 10, FORMATO: RETANGULAR, MATERIAL: PVC RÍGIDO, POSIÇÃO RELATIVA: EMBUTIR, QUANTIDADE SEÇÕES: 2, TENSÃO NOMINAL: 110/220, TIPO: MODULADO, TIPO ACIONAMENTO: TECLA SIMPLES HORIZONTAL <b>Unidade de fornecimento:</b> Unidade	3,00	14,99	44,97
14	CONECTORES ELÉTRICOS	PLUGUE	CARACTERÍSTICAS ADICIONAIS: COM PREENSA CABO, COR CORPO: VERMELHA, CORRENTE NOMINAL: 16, GRAU PROTEÇÃO: IP44, MATERIAL: PLÁSTICO, NÚMERO PÓLOS: 3P + T, TENSÃO NOMINAL: 380/440, TIPO: FÊMEA <b>Unidade de fornecimento:</b> Unidade	1,00	41,62	41,62
15	CONECTORES ELÉTRICOS	PLUGUE	APLICAÇÃO: EQUIPAMENTOS INDUSTRIAIS, CARACTERÍSTICAS ADICIONAIS: TERMINAIS EM LATÃO MACIÇO, COR CORPO: AZUL, CORRENTE NOMINAL: 16, FORMATO PINOS: CILÍNDRICO, GRAU PROTEÇÃO: IP44, NÚMERO PINOS: 5, NÚMERO PÓLOS: 3P + N + T, TENSÃO NOMINAL: 200/250, TIPO: MACHO <b>Unidade de fornecimento:</b> Unidade	1,00	88,98	88,98
16	CONECTORES ELÉTRICOS	PLUGUE	CARACTERÍSTICAS ADICIONAIS: COM PREENSA CABO, COR CORPO: VERMELHA, CORRENTE NOMINAL: 32, GRAU PROTEÇÃO: IP44, MATERIAL: PLÁSTICO, NÚMERO PÓLOS: 3P + T, TENSÃO NOMINAL: 380/440, TIPO: FÊMEA <b>Unidade de fornecimento:</b> Unidade	1,00	104,11	104,11
17	CONECTORES ELÉTRICOS	PLUGUE	CARACTERÍSTICAS ADICIONAIS: 9H, CORRENTE NOMINAL: 32, MATERIAL: PVC - CLORETO DE POLIVINILA, NÚMERO CONTATO: 4, NÚMERO PÓLOS: 3P + T, TENSÃO NOMINAL: 220/240, TIPO: MACHO <b>Unidade de fornecimento:</b> Unidade	1,00	69,91	69,91
18	CONECTORES ELÉTRICOS	CONECTOR CABO PAR TRANÇADO	APLICAÇÃO: CABO DE REDE, CATEGORIA: 5E, COMPATIBILIDADE: RJ11, CÓDIGO DE COR: BRANCO, MODELO: RJ45, TIPO: KEYSTONE <b>Unidade de fornecimento:</b> Unidade	10,00	9,88	98,80
19	PEÇAS, ACESSÓRIOS E FERRAMENTAS PARA REDES DE TIC	CABO REDE COMPUTADOR	APLICAÇÃO: CONEXÃO DE REDE, BITOLA CONDUTOR: 24, CARACTERÍSTICAS ADICIONAIS: AWG, UTP EXTRA, CATEGORIA: 5E, COMPRIMENTO: 305, COR: AZUL, MATERIAL CONDUTOR: COBRE NÚ, MATERIAL REVESTIMENTO: PVC - CLORETO DE POLIVINILA ANTI-CHAMA, PADRÃO CABEAMENTO: UTP-5E, TIPO CABO: 4 PR, TIPO CONDUTOR: PAR TRANÇADO <b>Unidade de fornecimento:</b> Caixa	1,00	632,25	632,25
20	FIOS E CABOS ELÉTRICOS	CABO ELÉTRICO FLEXÍVEL	TENSÃO ISOLAMENTO: 750, MATERIAL: COBRE ELETROLÍTICO, REVESTIMENTO: PVC - CLORETO DE POLIVINILA, TEMPERATURA: 70, COR: AZUL, SEÇÃO NOMINAL CONDUTOR: 1,5 <b>Unidade de fornecimento:</b> Rolo	1,00	152,00	152,00
21	FIOS E CABOS ELÉTRICOS	CABO ELÉTRICO FLEXÍVEL	APLICAÇÃO: MANUTENÇÃO ELÉTRICA, TENSÃO ISOLAMENTO: 450/750V, TIPO: BWF, MATERIAL: COBRE, REVESTIMENTO: PVC - CLORETO DE POLIVINILA, SEÇÃO NOMINAL CONDUTOR: 1, QUANTIDADE FIOS: 1	1,00	152,00	152,00

22	FIOS E CABOS ELÉTRICOS	CABO ELÉTRICO FLEXÍVEL	<b>Unidade de fornecimento:</b> Rolo TENSÃO ISOLAMENTO: 750, MATERIAL: COBRE ELETROLÍTICO, REVESTIMENTO: PVC - CLORETO DE POLIVINILA, TEMPERATURA: 70, COR: AZUL, SEÇÃO NOMINAL CONDUTOR: 1,5	1,00	152,00	152,00
23	FIOS E CABOS ELÉTRICOS	CABO ELÉTRICO FLEXÍVEL	<b>Unidade de fornecimento:</b> Rolo TENSÃO ISOLAMENTO: 750, MATERIAL: COBRE ELETROLÍTICO, REVESTIMENTO: PVC - CLORETO DE POLIVINILA, TEMPERATURA: 70, COR: VERDE, SEÇÃO NOMINAL CONDUTOR: 4, BITOLA CONDUTOR: 4, QUANTIDADE FIOS: 1	1,00	268,105	268,105
24	FIOS E CABOS ELÉTRICOS	CABO ELÉTRICO FLEXÍVEL	<b>Unidade de fornecimento:</b> Rolo TENSÃO ISOLAMENTO: 750, MATERIAL: COBRE ELETROLÍTICO, REVESTIMENTO: PVC - CLORETO DE POLIVINILA, TEMPERATURA: 70, COR: VERDE, SEÇÃO NOMINAL CONDUTOR: 4, BITOLA CONDUTOR: 4, QUANTIDADE FIOS: 1	1,00	268,105	268,105
25	FIOS E CABOS ELÉTRICOS	CABO ELÉTRICO FLEXÍVEL	<b>Unidade de fornecimento:</b> Rolo TENSÃO ISOLAMENTO: 750, MATERIAL: COBRE ELETROLÍTICO, REVESTIMENTO: PVC - CLORETO DE POLIVINILA, TEMPERATURA: 70, COR: VERDE, SEÇÃO NOMINAL CONDUTOR: 4, BITOLA CONDUTOR: 4, QUANTIDADE FIOS: 1	1,00	268,105	268,105
26	FIOS E CABOS ELÉTRICOS	CABO ELÉTRICO FLEXÍVEL	<b>Unidade de fornecimento:</b> Rolo TENSÃO ISOLAMENTO: 750, MATERIAL: COBRE ELETROLÍTICO, REVESTIMENTO: PVC - CLORETO DE POLIVINILA, TEMPERATURA: 70, COR: PRETA, SEÇÃO NOMINAL CONDUTOR: 6, BITOLA CONDUTOR: 6, QUANTIDADE FIOS: 1	150,004,63		694,50
27	FIOS E CABOS ELÉTRICOS	CABO ELÉTRICO FLEXÍVEL	<b>Unidade de fornecimento:</b> Metro TENSÃO ISOLAMENTO: 750, MATERIAL: COBRE ELETROLÍTICO, REVESTIMENTO: PVC - CLORETO DE POLIVINILA, TEMPERATURA: 70, COR: VERDE, SEÇÃO NOMINAL CONDUTOR: 6, BITOLA CONDUTOR: 6, QUANTIDADE FIOS: 1	50,00	4,60	230,00
28	FIOS E CABOS ELÉTRICOS	CABO ELÉTRICO FLEXÍVEL	<b>Unidade de fornecimento:</b> Metro TENSÃO ISOLAMENTO: 750, MATERIAL: COBRE ELETROLÍTICO, REVESTIMENTO: PVC - CLORETO DE POLIVINILA, TEMPERATURA: 70, COR: VERDE, SEÇÃO NOMINAL CONDUTOR: 6, BITOLA CONDUTOR: 6, QUANTIDADE FIOS: 1	50,00	4,60	230,00
29	FIOS E CABOS ELÉTRICOS	CABO ELÉTRICO FLEXÍVEL	<b>Unidade de fornecimento:</b> Metro TENSÃO ISOLAMENTO: 750, MATERIAL: COBRE ELETROLÍTICO, REVESTIMENTO: PVC - CLORETO DE POLIVINILA, TEMPERATURA: 70, COR: PRETA, SEÇÃO NOMINAL CONDUTOR: 16, BITOLA CONDUTOR: 16, QUANTIDADE FIOS: 1	30,00	10,625	318,75
30	FIOS E CABOS ELÉTRICOS	CABO ELÉTRICO FLEXÍVEL	<b>Unidade de fornecimento:</b> Metro TENSÃO ISOLAMENTO: 750, MATERIAL: COBRE ELETROLÍTICO, REVESTIMENTO: PVC - CLORETO DE POLIVINILA, TEMPERATURA: 70, COR: PRETA, SEÇÃO NOMINAL CONDUTOR: 16, BITOLA CONDUTOR: 16, QUANTIDADE FIOS: 1	10,00	10,625	106,25
31	FIOS E CABOS ELÉTRICOS	CABO ELÉTRICO FLEXÍVEL	<b>Unidade de fornecimento:</b> Metro TENSÃO ISOLAMENTO: 750, MATERIAL: COBRE ELETROLÍTICO, REVESTIMENTO: PVC - CLORETO DE POLIVINILA, TEMPERATURA: 70, COR: PRETA, SEÇÃO NOMINAL CONDUTOR: 16, BITOLA CONDUTOR: 16, QUANTIDADE FIOS: 1	10,00	10,625	106,25
32	FIOS E CABOS ELÉTRICOS	CABO ELÉTRICO FLEXÍVEL	<b>Unidade de fornecimento:</b> Metro TENSÃO ISOLAMENTO: 750, MATERIAL: COBRE ELETROLÍTICO, REVESTIMENTO: PVC - CLORETO DE POLIVINILA, TEMPERATURA: 70, COR: VERDE, SEÇÃO NOMINAL CONDUTOR: 35, BITOLA CONDUTOR: 35, QUANTIDADE FIOS: 1	180,0027,76		4.996,80
33	FIOS E CABOS ELÉTRICOS	CABO ELÉTRICO FLEXÍVEL	<b>Unidade de fornecimento:</b> Metro TENSÃO ISOLAMENTO: 750, MATERIAL: COBRE ELETROLÍTICO, REVESTIMENTO: PVC - CLORETO DE POLIVINILA, TEMPERATURA: 70, COR: VERDE, SEÇÃO NOMINAL CONDUTOR: 35, BITOLA CONDUTOR: 35, QUANTIDADE FIOS: 1	60,00	27,76	1.665,60
34	FIOS E CABOS ELÉTRICOS	CABO ELÉTRICO ISOLADO	<b>Unidade de fornecimento:</b> Metro CARACTERÍSTICAS ADICIONAIS: PIRASTIC, MATERIAL CONDUTOR: COBRE, QUANTIDADE CONDUTORES: 1, SEÇÃO NOMINAL: 25, TENSÃO ISOLAMENTO: 750, MATERIAL ISOLAMENTO CONDUTOR: PVC	60,00	31,60	1.896,00
35	FIOS E CABOS ELÉTRICOS	CABO ELÉTRICO FLEXÍVEL	<b>Unidade de fornecimento:</b> Metro CLASSE ENCORDAMENTO: 5, COR DA COBERTURA: PRETA, COR DA ISOLAÇÃO: PRETA, AZUL E VERDE, MATERIAL COBERTURA: PVC/ST5, MATERIAL DO CONDUTOR: COBRE, MATERIAL ISOLAMENTO: PVC/D, NORMAS TÉCNICAS: ABNT NBR 247-5, CERTIFICAÇÃO COMPULSÓRIA INMETRO, QUANTIDADE CONDUTORES: 3, SEÇÃO NOMINAL: 1,5, TENSÃO ISOLAMENTO: 300/500, TIPO: PP	25,00	5,07	126,75
36	FERRAGENS E	ELETRODUTO	<b>Unidade de fornecimento:</b> Metro	4,00	22,97	91,88

	SUPRIMENTOS DE ELETRICIDADE		ACESSÓRIOS: LUVA E PROTETOR DE ROSCA, APLICAÇÃO: INSTALAÇÃO ELÉTRICA, COMPRIMENTO: 3, DIÂMETRO EXTERNO: 31,50 MÁXIMO 31,90, DIÂMETRO NOMINAL: 1, ESPESSURA PAREDE: 0,60, MATERIAL: AÇO, PADRÃO: LEVE, REFERÊNCIA FABRICANTE: EC-EDE 13, TIPO: RÍGIDO, TRATAMENTO SUPERFICIAL: GALVANIZADO ELETROLÍTICO E ZINCADO A FOGO <b>Unidade de fornecimento:</b> Barra		
37	FERRAGENS E SUPRIMENTOS DE ELETRICIDADE	ELETRODUTO	DIÂMETRO NOMINAL: 1, MATERIAL: METÁLICO, REVESTIMENTO: POLIETILENO, TIPO: FLEXÍVEL SEALTUBE <b>Unidade de fornecimento:</b> Metro	15,00	14,45 216,75
38	DISPOSITIVOS PARA FIXAÇÃO	ABRAÇADEIRA	CARACTERÍSTICAS ADICIONAIS: COM CUNHA/CHAVETA, DIÂMETRO AMARRAÇÃO: 1/2 ATÉ 10, MATERIAL: METAL GALVANIZADO, TIPO: D <b>Unidade de fornecimento:</b> Unidade	10,00	1,87 18,70
39	ANÉIS, BUCHAS E ESPAÇADORES	CONECTOR	APLICAÇÃO: CONDULETE, BITOLA: 2, MATERIAL: ALUMÍNIO, TIPO: ADAPTADOR MÚLTIPLO <b>Unidade de fornecimento:</b> Unidade	15,00	7,76 116,40
40	FERRAGENS E SUPRIMENTOS DE ELETRICIDADE	CONDULETE	BITOLA: 1, CARACTERÍSTICAS ADICIONAIS: MULTIUSO, COR: CINZA, MATERIAL: ALUMÍNIO, TIPO: "X" <b>Unidade de fornecimento:</b> Unidade	10,00	13,00 130,00
41	FERRAGENS E SUPRIMENTOS DE ELETRICIDADE	TAMPÃO CONDULETE	BITOLA: 1, COR: CINZA, MATERIAL: PVC <b>Unidade de fornecimento:</b> Unidade	25,00	0,40 10,00
42	FERRAGENS E SUPRIMENTOS DE ELETRICIDADE	PRENSA-CABO	CARACTERÍSTICAS ADICIONAIS: PARA CAIXA DE LIGAÇÃO, COR: PRETA, DIÂMETRO NOMINAL: 1, GRAU PROTEÇÃO: IP 68, MATERIAL: TERMOPLÁSTICO POLIAMIDA 6.6 <b>Unidade de fornecimento:</b> Unidade	6,00	9,00 54,00
43	BORNES, TERMINAIS E LÂMINAS TERMINAIS	TERMINAL ELÉTRICO	APLICAÇÃO: FIO 1,5 MM, MATERIAL: COBRE, REVESTIMENTO: ESTANHADO, TIPO: AGULHA <b>Unidade de fornecimento:</b> Unidade	100,000,49	49,00
44	BORNES, TERMINAIS E LÂMINAS TERMINAIS	TERMINAL ELÉTRICO	APLICAÇÃO: FIO 2,5 MM, MATERIAL: COBRE, REVESTIMENTO: ESTANHADO, TIPO: AGULHA <b>Unidade de fornecimento:</b> Unidade	100,000,49	49,00
45	BORNES, TERMINAIS E LÂMINAS TERMINAIS	TERMINAL ELÉTRICO	APLICAÇÃO: FIO 4 MM, MATERIAL: COBRE, REVESTIMENTO: ESTANHADO, TIPO: AGULHA <b>Unidade de fornecimento:</b> Unidade	100,000,3206	32,06
46	BORNES, TERMINAIS E LÂMINAS TERMINAIS	TERMINAL ELÉTRICO	APLICAÇÃO: FIO 6 MM, MATERIAL: COBRE, REVESTIMENTO: ESTANHADO, TIPO: AGULHA <b>Unidade de fornecimento:</b> Unidade	100,000,59	59,00
47	BORNES, TERMINAIS E LÂMINAS TERMINAIS	TERMINAL ELÉTRICO	APLICAÇÃO: FIO 1,5 MM, MATERIAL: COBRE, REVESTIMENTO: PVC, TIPO: ABERTO EM U <b>Unidade de fornecimento:</b> Embalagem	1,00	34,00 34,00
48	BORNES, TERMINAIS E LÂMINAS TERMINAIS	TERMINAL ELÉTRICO	APLICAÇÃO: FIO 2,5 MM, MATERIAL: COBRE, REVESTIMENTO: PVC, TIPO: ABERTO EM U <b>Unidade de fornecimento:</b> Unidade	100,000,15	15,00
49	BORNES, TERMINAIS E LÂMINAS TERMINAIS	TERMINAL ELÉTRICO	APLICAÇÃO: FIO 4 MM, MATERIAL: COBRE, REVESTIMENTO: ESTANHADO, TIPO: ABERTO EM U <b>Unidade de fornecimento:</b> Unidade	100,000,45	45,00
50	BORNES, TERMINAIS E LÂMINAS TERMINAIS	TERMINAL ELÉTRICO	APLICAÇÃO: FIO 6 MM, MATERIAL: COBRE, REVESTIMENTO: PVC, TIPO: ABERTO EM U <b>Unidade de fornecimento:</b> Unidade	100,000,7734	77,34
51	BORNES, TERMINAIS E LÂMINAS TERMINAIS	TERMINAL ELÉTRICO	APLICAÇÃO: CABO ELÉTRICO, COMPONENTES: LUVA, FIXAÇÃO POR COMPRESSÃO, MATERIAL: COBRE, REVESTIMENTO: ESTANHADO, SEÇÃO NOMINAL CONDUTOR: 16, TIPO: OLHAL <b>Unidade de fornecimento:</b> Unidade	20,00	1,92 38,40
52	BORNES, TERMINAIS E LÂMINAS TERMINAIS	TERMINAL ELÉTRICO	APLICAÇÃO: CABO ELÉTRICO, BITOLA CONDUTOR: 35, CARACTERÍSTICAS ADICIONAIS: CABO SOLDADA 25MM/100A, FIXAÇÃO: POR COMPRESSÃO, FORMATO CORPO: CIRCULAR, LINGUETA: OLHAL, MATERIAL: COBRE, REVESTIMENTO: REVESTIMENTO ISOLANTE TPT 10, TIPO: OLHAL <b>Unidade de fornecimento:</b> Unidade	15,00	2,79 41,85
53	EQUIPAMENTOS DE CONTROLE ELÉTRICO	QUADRO DISTRIBUIÇÃO	APLICAÇÃO: PROTEÇÃO CIRCUITO ELÉTRICO, BARRAMENTO: COBRE ELETROLÍTICO PARA FASES NEUTRA E TERRA, CARACTERÍSTICAS ADICIONAIS: PARA DISJUNTORES "DIN",	1,00	2.256,20 2.256,20

			COR: CINZA, QUANTIDADE CIRCUITOS: 16, QUANTIDADE FASES: 3, QUANTIDADE RAMAIS: 3, REVESTIMENTO: CHAPA METÁLICA, TAMANHO: 60 X 40, TIPO: SOBREPOR			
			<b>Unidade de fornecimento:</b> Unidade			
54	EQUIPAMENTOS QUADRO DE CONTROLE ELÉTRICO	DISTRIBUIÇÃO	BARRAMENTO: BARRAMENTOS TRIFÁSICO (ESPINHA DE PEIXE), NEUTRO E, COR: CINZA, CORRENTE NOMINAL: 150, FIXAÇÃO: TRILHO DIN, MATERIAL: CHAPA DE AÇO ZINCADO, QUANTIDADE DE DISJUNTORES: 24, REVESTIMENTO: PINTURA ELETROSTÁTICA	1,00	2.741,77	2.741,77
			<b>Unidade de fornecimento:</b> Unidade			
55	FIOS E CABOS ELÉTRICOS	CABO ELÉTRICO FLEXÍVEL	TENSÃO ISOLAMENTO: 750, MATERIAL: COBRE ELETROLÍTICO, REVESTIMENTO: PVC - CLORETO DE POLIVINILA, TEMPERATURA: 70, COR: PRETA, SEÇÃO NOMINAL CONDUTOR: 2,5, BITOLA CONDUTOR: 2,5, QUANTIDADE FIOS: 1	1,00	243,16	243,16
			<b>Unidade de fornecimento:</b> Rolo			
56	FIOS E CABOS ELÉTRICOS	CABO ELÉTRICO FLEXÍVEL	TENSÃO ISOLAMENTO: 750, MATERIAL: COBRE ELETROLÍTICO, REVESTIMENTO: PVC - CLORETO DE POLIVINILA, TEMPERATURA: 70, COR: PRETA, SEÇÃO NOMINAL CONDUTOR: 2,5, BITOLA CONDUTOR: 2,5, QUANTIDADE FIOS: 1	1,00	243,16	243,16
			<b>Unidade de fornecimento:</b> Rolo			
57	FIOS E CABOS ELÉTRICOS	CABO ELÉTRICO FLEXÍVEL	TENSÃO ISOLAMENTO: 750, MATERIAL: COBRE ELETROLÍTICO, REVESTIMENTO: PVC - CLORETO DE POLIVINILA, TEMPERATURA: 70, COR: PRETA, SEÇÃO NOMINAL CONDUTOR: 2,5, BITOLA CONDUTOR: 2,5, QUANTIDADE FIOS: 1	1,00	243,16	243,16
			<b>Unidade de fornecimento:</b> Rolo			
58	FIOS E CABOS ELÉTRICOS	CABO ELÉTRICO FLEXÍVEL	TENSÃO ISOLAMENTO: 750, MATERIAL: COBRE ELETROLÍTICO, REVESTIMENTO: PVC - CLORETO DE POLIVINILA, TEMPERATURA: 70, COR: PRETA, SEÇÃO NOMINAL CONDUTOR: 2,5, BITOLA CONDUTOR: 2,5, QUANTIDADE FIOS: 1	1,00	243,16	243,16
			<b>Unidade de fornecimento:</b> Rolo			

### 3.2 Serviços

Nenhum serviço incluído.

Todas as assinaturas eletrônicas seguem o horário oficial de Brasília e fundamentam-se no §3º do Art. 4º do [Decreto nº 10.543, de 13 de novembro de 2020](#).

**ANTONIO HELANO DE LEORNE FERREIRA**

Equipe de apoio

### 5. Acompanhamento

Nenhum acompanhamento incluído.

### 6. Relacionamentos

Nenhum relacionamento encontrado.