

Aviso de

DISPENSA ELETRÔNICA

90101/2024

CONTRATANTE (UASG)

CENTRO DE DESENVOLVIMENTO DA TECNOLOGIA NUCLEAR (113205)

OBJETO

Aquisição de materiais elétricos para o laboratório de difração de raios X do prédio 7 do CDTN, conforme condições e exigências estabelecidas neste instrumento.

VALOR TOTAL DA CONTRATAÇÃO

R\$ 29.942,33

PERÍODO DE PROPOSTAS

De **24/04/2024** às 8h

Até **29/04/2024** às 8h

PERÍODO DE LANCES

Dia **29/04/2024** de **8h às 14h**

CRITÉRIO DE JULGAMENTO:

MENOR PREÇO

PREFERÊNCIA ME/EPP/EQUIPARAD



Baixe o APP Compras.gov.br
e apresente sua proposta!

CENTRO DE DESENVOLVIMENTO DA TECNOLOGIA NUCLEAR (113205)

AVISO DE DISPENSA ELETRÔNICA Nº 90101/2024 (Processo Administrativo n.º 01344.000346/2024-65)

Torna-se público que a COMISSÃO NACIONAL DE ENERGIA NUCLEAR, por meio do, CENTRO DE DESENVOLVIMENTO DA TECNOLOGIA NUCLEAR, realizará Dispensa Eletrônica com critério de julgamento menor preço por lote, na hipótese do art. 75, inciso II, nos termos da Lei nº 14.133, de 1º de abril de 2021, da Instrução Normativa SEGES/ME nº 67/2021 e demais legislações aplicáveis.

Data da sessão: **29/04/2024**

Link: **<https://www.gov.br/compras/pt-br>**

Horário da Fase de Lances: **8:00 às 14:00**

1. OBJETO DA CONTRATAÇÃO DIRETA

- 1.1. O objeto da presente dispensa é a escolha da proposta mais vantajosa para a contratação por dispensa de licitação **aquisição de material elétrico (diversos)**, conforme condições, quantidades e exigências estabelecidas neste Aviso de Contratação Direta e seus anexos.
- 1.2. **O Prazo de entrega para o lote/grupo único é o definido no termo de referência, a contar do envio do pedido de compra/nota de empenho pelo CDTN.**
- 1.3. **Em caso de divergência entre as especificações do objeto descritas no Portal de Compras do Governo Federal e as especificações técnicas constantes no Termo de Referência, o licitante deverá obedecer a este último (Termo de Referência).**
- 1.4. **Ao participar do lote/grupo único, deve o fornecedor enviar proposta para todos os itens que compõem.**
- 1.5. **Justifica-se a formação do lote/grupo único por se tratar de itens da mesma natureza (materiais elétricos), e pela vantajosidade e melhor gestão da aquisição para a administração.**
- 1.6. O critério de julgamento adotado será o **menor preço do lote único**, observadas as exigências contidas neste Aviso de Contratação Direta e seus Anexos quanto às especificações do objeto.

2. PARTICIPAÇÃO NA DISPENSA ELETRÔNICA.

2.1. A participação na presente dispensa eletrônica ocorrerá por meio do Sistema de Dispensa Eletrônica, ferramenta informatizada integrante do Sistema de Compras do Governo Federal – Compras.gov.br, disponível no Portal de Compras do Governo Federal, no endereço eletrônico www.gov.br/compras. Os fornecedores deverão atender aos procedimentos previstos no Manual do Sistema de Dispensa Eletrônica, disponível no Portal de Compras do Governo Federal, para acesso ao sistema e operacionalização.

2.1.1. O procedimento será divulgado no Compras.gov.br e no [Portal Nacional de Contratações Públicas - PNCP](#), e encaminhado automaticamente aos fornecedores registrados no Sistema de Registro Cadastral Unificado - Sicaf, por mensagem eletrônica, na correspondente linha de fornecimento que pretende atender.

2.1.2. O Compras.gov.br poderá ser acessado pela web ou pelo [aplicativo Compras.gov.br](#).

2.1.3. O fornecedor é o responsável por qualquer transação efetuada diretamente ou por seu representante no Sistema de Dispensa Eletrônica, não cabendo ao provedor do Sistema ou ao órgão entidade promotor do procedimento a responsabilidade por eventuais danos decorrentes de uso indevido da senha, ainda que por terceiros não autorizados.

2.2. Não poderão participar desta dispensa os fornecedores:

2.2.1. Que não atendam às condições deste Aviso de Contratação Direta e seu(s) anexo(s);

2.2.2. Estrangeiros que não tenham representação legal no Brasil com poderes expressos para receber citação e responder administrativa ou judicialmente;

2.2.3. Que se enquadrem nas seguintes vedações:

- a) Autor do anteprojeto, do projeto básico ou do projeto executivo, pessoa física ou jurídica, quando a contratação versar sobre obra, serviços ou fornecimento de bens a ele relacionados;
- b) Empresa, isoladamente ou em consórcio, responsável pela elaboração do projeto básico ou do projeto executivo, ou empresa da qual o autor do projeto seja dirigente, gerente, controlador, acionista ou detentor de mais de 5% (cinco por cento) do capital com direito a voto, responsável técnico ou subcontratado, quando a contratação versar sobre obra, serviços ou fornecimento de bens a ela necessários;
- c) Pessoa física ou jurídica que se encontre, ao tempo da contratação, impossibilitada de contratar em decorrência de sanção que lhe foi imposta;

- d) Aquele que mantenha vínculo de natureza técnica, comercial, econômica, financeira, trabalhista ou civil com dirigente do órgão ou entidade contratante ou com agente público que desempenhe função na licitação ou atue na fiscalização ou na gestão do contrato, ou que deles seja cônjuge, companheiro ou parente em linha reta, colateral ou por afinidade, até o terceiro grau;
- e) empresas controladoras, controladas ou coligadas, nos termos da [Lei nº 6.404, de 15 de dezembro de 1976](#), concorrendo entre si;
- f) Pessoa física ou jurídica que, nos 5 (cinco) anos anteriores à divulgação do aviso, tenha sido condenada judicialmente, com trânsito em julgado, por exploração de trabalho infantil, por submissão de trabalhadores a condições análogas às de escravo ou por contratação de adolescentes nos casos vedados pela legislação trabalhista

2.2.3.1. Equiparam-se aos autores do projeto as empresas integrantes do mesmo grupo econômico;

2.2.3.2. Aplica-se o disposto na alínea “c” também ao fornecedor que atue em substituição a outra pessoa, física ou jurídica, com o intuito de burlar a efetividade da sanção a ela aplicada, inclusive a sua controladora, controlada ou coligada, desde que devidamente comprovado o ilícito ou a utilização fraudulenta da personalidade jurídica do fornecedor;

2.2.4. Organizações da Sociedade Civil de Interesse Público - OSCIP, atuando nessa condição (Acórdão nº 746/2014-TCU-Plenário); e

2.2.5. Sociedades cooperativas.

2.3. Não poderá participar, direta ou indiretamente, da dispensa eletrônica ou da execução do contrato agente público do órgão ou entidade contratante, devendo ser observadas as situações que possam configurar conflito de interesses no exercício ou após o exercício do cargo ou emprego, nos termos da legislação que disciplina a matéria, conforme [§ 1º do art. 9º da Lei n.º 14.133, de 2021](#).

3. INGRESSO NA DISPENSA ELETRÔNICA E CADASTRAMENTO DA PROPOSTA INICIAL

3.1. O ingresso do fornecedor na disputa da dispensa eletrônica se dará com o cadastramento de sua proposta inicial, na forma deste item.

3.2. O fornecedor interessado, após a divulgação do aviso de contratação direta, encaminhará, exclusivamente por meio do Sistema de Dispensa Eletrônica, a proposta

com a descrição do objeto ofertado, a marca do produto, quando for o caso, e o preço, até a data e o horário estabelecidos para abertura do procedimento.

3.2.1. A proposta também deverá conter declaração de que compreende a integralidade dos custos para atendimento dos direitos trabalhistas assegurados na Constituição Federal, nas leis trabalhistas, nas normas infralegais, nas convenções coletivas de trabalho e nos termos de ajustamento de conduta vigentes na data de entrega das propostas.

3.3. Todas as especificações do objeto contidas na proposta, em especial o preço, vinculam a Contratada.

3.4. Nos valores propostos estarão inclusos todos os custos operacionais, encargos previdenciários, trabalhistas, tributários, comerciais e quaisquer outros que incidam direta ou indiretamente na prestação dos serviços;

3.4.1. Os preços ofertados, tanto na proposta inicial, quanto na etapa de lances, serão de exclusiva responsabilidade do fornecedor, não lhe assistindo o direito de pleitear qualquer alteração, sob alegação de erro, omissão ou qualquer outro pretexto.

3.5. Se o regime tributário da empresa implicar o recolhimento de tributos em percentuais variáveis, a cotação adequada será a que corresponde à média dos efetivos recolhimentos da empresa nos últimos doze meses.

3.6. Independentemente do percentual de tributo inserido na planilha, no pagamento serão retidos na fonte os percentuais estabelecidos na legislação vigente.

3.7. A apresentação das propostas implica obrigatoriedade do cumprimento das disposições nelas contidas, em conformidade com o que dispõe o **Termo de Referência**, assumindo o proponente o compromisso de executar os serviços nos seus termos, bem como de fornecer os materiais, equipamentos, ferramentas e utensílios necessários, em quantidades e qualidades adequadas à perfeita execução contratual, promovendo, quando requerido, sua substituição.

3.8. Uma vez enviada a proposta no sistema, os fornecedores **NÃO** poderão retirá-la, substituí-la ou modificá-la;

3.9. No cadastramento da proposta inicial, o fornecedor deverá, também, assinalar “sim” ou “não” em campo próprio do sistema eletrônico, às seguintes declarações:

3.9.1. Que inexistem fatos impeditivos para sua habilitação no certame, ciente da obrigatoriedade de declarar ocorrências posteriores;

3.9.2. Que cumpre os requisitos estabelecidos no artigo 3º da Lei Complementar nº 123, de 2006, estando apto a usufruir do tratamento favorecido estabelecido em seus arts. 42 a 49.

- 3.9.3. Que está ciente e concorda com as condições contidas no Aviso de Contratação Direta e seus anexos;
- 3.9.4. Que assume a responsabilidade pelas transações que forem efetuadas no sistema, assumindo como firmes e verdadeiras;
- 3.9.5. Que cumpre as exigências de reserva de cargos para pessoa com deficiência e para reabilitado da Previdência Social, de que trata o art. 93 da Lei nº 8.213/91.
- 3.9.6. Que não emprega menor de 18 anos em trabalho noturno, perigoso ou insalubre e não emprega menor de 16 anos, salvo menor, a partir de 14 anos, na condição de aprendiz, nos termos do artigo 7º, XXXIII, da Constituição;
- 3.10. *Fica facultado ao fornecedor, ao cadastrar sua proposta inicial, a parametrização de valor final mínimo, com o registro do seu lance final aceitável (menor preço ou maior desconto, conforme o caso).*
- 3.10.1. *Feita essa opção os lances serão enviados automaticamente pelo sistema, respeitados os limites cadastrados pelo fornecedor e o intervalo mínimo entre lances previsto neste aviso.*
- 3.10.1.1. *Sem prejuízo do disposto acima, os lances poderão ser enviados manualmente, na forma da seção respectiva deste Aviso de Contratação Direta;*
- 3.10.2. *O valor final mínimo poderá ser alterado pelo fornecedor durante a fase de disputa, desde que não assuma valor superior a lance já registrado por ele no sistema.*
- 3.10.3. *O valor mínimo parametrizado possui caráter sigiloso aos demais participantes do certame e para o órgão ou entidade contratante. Apenas os lances efetivamente enviados poderão ser conhecidos dos fornecedores na forma da seção seguinte deste Aviso.*

4. FASE DE LANCES

- 4.1. A partir da data e horários estabelecidos neste Aviso de Contratação Direta, a sessão pública será automaticamente aberta pelo sistema para o envio de lances públicos e sucessivos, exclusivamente por meio do sistema eletrônico, sendo encerrado no horário de finalização de lances também já previsto neste aviso.
- 4.2. Iniciada a etapa competitiva, os fornecedores deverão encaminhar lances exclusivamente por meio de sistema eletrônico, sendo imediatamente informados do seu recebimento e do valor consignado no registro.
- 4.2.1. *O lance deverá ser ofertado pelo valor do lote único, conforme disponibilizado pelo sistema.*

- 4.3. O fornecedor somente poderá oferecer valor inferior ou maior percentual de desconto em relação ao último lance por ele ofertado e registrado pelo sistema.
- 4.3.1. O fornecedor poderá oferecer lances sucessivos iguais ou superiores ao lance que esteja vencendo o certame, desde que inferiores ao menor por ele ofertado e registrado pelo sistema, sendo tais lances definidos como “lances intermediários” para os fins deste Aviso de Contratação Direta.
- 4.3.2. O intervalo mínimo de diferença de valores entre os lances ou percentuais entre os lances, que incidirá tanto em relação aos lances intermediários quanto em relação ao que cobrir a melhor oferta é de **R\$ 1,00 (Um real)**.
- 4.4. Havendo lances iguais ao menor já ofertado, prevalecerá aquele que for recebido e registrado primeiro no sistema.
- 4.5. Caso o fornecedor não apresente lances, concorrerá com o valor de sua proposta.
- 4.6. Durante o procedimento, os fornecedores serão informados, em tempo real, do valor do menor lance registrado, vedada a identificação do fornecedor.
- 4.7. Imediatamente após o término do prazo estabelecido para a fase de lances, haverá o seu encerramento, com o ordenamento e divulgação dos lances, pelo sistema, em ordem crescente de classificação.
- 4.7.1. O encerramento da fase de lances ocorrerá de forma automática pontualmente no horário indicado, sem qualquer possibilidade de prorrogação e não havendo tempo aleatório ou mecanismo similar.

5. JULGAMENTO E ACEITAÇÃO DAS PROPOSTAS

- 5.1. Encerrada a fase de lances, quando a proposta do primeiro colocado permanecer acima do preço máximo ou abaixo do desconto definido para a contratação, o pregoeiro poderá negociar condições mais vantajosas.
- 5.1.1. Neste caso, será encaminhada contraproposta ao fornecedor que tenha apresentado o menor preço ou o maior desconto, para que seja obtida a melhor proposta compatível em relação ao estipulado pela Administração.
- 5.1.2. A negociação poderá ser feita com os demais fornecedores classificados, exclusivamente por meio do sistema, respeitada a ordem de classificação, quando o primeiro colocado, mesmo após a negociação, for desclassificado em razão de sua proposta permanecer acima do preço máximo ou abaixo do desconto definido para a contratação.
- 5.2. Em qualquer caso, concluída a negociação, se houver, o resultado será divulgado a todos e registrado na ata do procedimento da dispensa eletrônica, devendo esta ser anexada aos autos do processo de contratação.
- 5.3. Constatada a compatibilidade entre o valor da proposta e o estipulado para a contratação, será solicitado ao fornecedor o envio da proposta adequada ao último

lance ofertado ou ao valor negociado, se for o caso, acompanhada dos documentos complementares, quando necessários. **O prazo para envio será de 02 (duas) horas, registrado no sistema da Dispensa eletrônica.**

5.3.1. *Além da documentação supracitada, o fornecedor com a melhor proposta deverá encaminhar planilha com indicação de custos unitários e formação de preços, conforme modelo anexo, com os valores adequados à proposta vencedora.*

5.3.2. *O subitem acima aplica-se a serviços que exijam a apresentação de planilha de formação de preços preenchida pelo fornecedor.*

5.4. Encerrada a etapa de negociação, se houver, o pregoeiro verificará se o fornecedor provisoriamente classificado em primeiro lugar atende às condições de participação no certame, conforme previsto no art. 14 da Lei nº 14.133/2021, legislação correlata e nos itens seguintes deste Aviso, especialmente quanto à existência de sanção que impeça a participação no processo de contratação direta ou a futura contratação, mediante a consulta aos seguintes cadastros:

5.4.1. SICAF;

5.4.2. Cadastro Nacional de Empresas Inidôneas e Suspensas - CEIS, mantido pela Controladoria-Geral da União (<https://www.portaltransparencia.gov.br/sancoes/ceis>); e

5.4.3. Cadastro Nacional de Empresas Punidas – CNEP, mantido pela Controladoria-Geral da União (<https://www.portaltransparencia.gov.br/sancoes/cnep>).

5.5. A consulta aos cadastros será realizada em nome da empresa fornecedora e também de seu sócio majoritário, por força da vedação de que trata o artigo 12 da Lei nº 8.429, de 1992.

5.6. Caso conste na Consulta de Situação do fornecedor a existência de Ocorrências Impeditivas Indiretas, o órgão diligenciará para verificar se houve fraude por parte das empresas apontadas no Relatório de Ocorrências Impeditivas Indiretas. (IN nº 3/2018, art. 29, caput)

5.6.1. A tentativa de burla será verificada por meio dos vínculos societários, linhas de fornecimento similares, dentre outros. (IN nº 3/2018, art. 29, §1º).

5.6.2. O fornecedor será convocado para manifestação previamente a uma eventual desclassificação. (IN nº 3/2018, art. 29, §2º).

5.6.3. Constatada a existência de sanção, o fornecedor será reputado inabilitado, por falta de condição de participação.

5.7. Verificadas as condições de participação, o gestor examinará a proposta classificada em primeiro lugar quanto à adequação ao objeto e à compatibilidade do preço em relação ao máximo estipulado para contratação neste Aviso de Contratação Direta e em seus anexos.

5.8. Será desclassificada a proposta vencedora que:

5.8.1. Contiver vícios insanáveis;

- 5.8.2. Não obedecer às especificações técnicas pormenorizadas neste aviso ou em seus anexos;
- 5.8.3. Apresentar preços inexequíveis **ou que permanecerem acima do preço máximo definido para a contratação;**
- 5.8.4. Não tiver sua exequibilidade demonstrada, quando exigido pela Administração;
- 5.8.5. Apresentar desconformidade com quaisquer outras exigências deste aviso ou seus anexos, desde que insanável.
- 5.9. Quando o fornecedor não conseguir comprovar que possui ou possuirá recursos suficientes para executar a contento o objeto, será considerada inexequível a proposta de preços ou menor lance que:
- 5.9.1. For insuficiente para a cobertura dos custos da contratação, apresente preços global ou unitários simbólicos, irrisórios ou de valor zero, incompatíveis com os preços dos insumos e salários de mercado, acrescidos dos respectivos encargos, ainda que o ato convocatório da dispensa não tenha estabelecido limites mínimos, exceto quando se referirem a materiais e instalações de propriedade do próprio fornecedor, para os quais ele renuncie a parcela ou à totalidade da remuneração.
- 5.9.2. Apresentar um ou mais valores da planilha de custo que sejam inferiores àqueles fixados em instrumentos de caráter normativo obrigatório, tais como leis, medidas provisórias e convenções coletivas de trabalho vigentes.
- 5.9.2.1. Aquele que estiver mais bem colocado na disputa deverá apresentar à Administração, por meio eletrônico, planilha que contenha o preço global, os quantitativos e os preços unitários tidos como relevantes, conforme modelo de planilha elaborada pela Administração, para efeito de avaliação de exequibilidade ([art. 59, §3º, da Lei nº 14.133, de 2021](#));*
- 5.9.3. *Para o objeto ou parte dele sujeito ao regime de empreitada por preço unitário o critério de aceitabilidade de preços será:*
- 5.9.3.1. O valor global estimado para a contratação.*
- 5.9.3.2. Preços unitários: conforme Planilha de Custos elaborada pelo Contratante, anexa a este documento.*
- 5.9.4. *Serão consideradas inexequíveis as propostas cujos valores forem inferiores a 75% (setenta e cinco por cento) do valor orçado pela Administração.*
- 5.9.5. *Será exigida garantia adicional do fornecedor vencedor cuja proposta for inferior a 85% (oitenta e cinco por cento) do valor orçado pela Administração, equivalente à diferença entre este último e o valor da proposta, sem prejuízo das demais garantias exigíveis de acordo a Lei.*
- 5.10. Se houver indícios de inexequibilidade da proposta de preço, ou em caso da necessidade de esclarecimentos complementares, poderão ser efetuadas diligências, para que o fornecedor comprove a exequibilidade da proposta.

- 5.11. Erros no preenchimento da planilha não constituem motivo para a desclassificação da proposta. A planilha poderá ser ajustada pelo fornecedor, no prazo indicado pelo sistema, desde que não haja majoração do preço.
- 5.11.1. O ajuste de que trata este dispositivo se limita a sanar erros ou falhas que não alterem a substância das propostas;
- 5.11.2. Considera-se erro no preenchimento da planilha passível de correção a indicação de recolhimento de impostos e contribuições na forma do Simples Nacional, quando não cabível esse regime.
- 5.12. Para fins de análise da proposta quanto ao cumprimento das especificações do objeto, poderá ser colhida a manifestação escrita do setor requisitante do serviço ou da área especializada no objeto.
- 5.13. Se a proposta ou lance vencedor for desclassificado, será examinada a proposta ou lance subsequente, e, assim sucessivamente, na ordem de classificação.
- 5.14. Havendo necessidade, a sessão será suspensa, informando-se no “chat” a nova data e horário para a sua continuidade.
- 5.15. Encerrada a análise quanto à aceitação da proposta, será iniciada a fase de habilitação, observado o disposto neste Aviso de Contratação Direta.

6. HABILITAÇÃO

- 6.1. Os documentos a serem exigidos para fins de habilitação constam do **ANEXO I – DOCUMENTAÇÃO EXIGIDA PARA HABILITAÇÃO** deste aviso e serão solicitados do fornecedor mais bem classificado da fase de lances. **Todas as exigências deverão ser atendidas, inclusive as de habilitação dispostas no Termo de referência.**
- 6.2. Como condição prévia ao exame da documentação de habilitação do fornecedor detentor da proposta classificada em primeiro lugar, será verificado o eventual descumprimento das condições de participação, especialmente quanto à existência de sanção que impeça a participação no certame ou a futura contratação, mediante a consulta aos seguintes cadastros:
- a) SICAF;
 - b) Cadastro Nacional de Empresas Inidôneas e Suspensas - CEIS, mantido pela Controladoria-Geral da União (www.portaldatransparencia.gov.br/ceis);
 - c) Cadastro Nacional de Condenações Cíveis por Atos de Improbidade Administrativa, mantido pelo Conselho Nacional de Justiça (www.cnj.jus.br/improbidade_adm/consultar_requerido.php);
 - d) Lista de Inidôneos mantida pelo Tribunal de Contas da União - TCU;

- 6.2.1. Para a consulta de fornecedores pessoa jurídica poderá haver a substituição das consultas das alíneas “b”, “c” e “d” acima pela Consulta Consolidada de Pessoa Jurídica do TCU (<https://certidoesapf.apps.tcu.gov.br/>)
- 6.3. A habilitação dos fornecedores será verificada por meio do SICAF, nos documentos por ele abrangidos.
- 6.3.1. É dever do fornecedor atualizar previamente as comprovações constantes do SICAF para que estejam vigentes na data da abertura da sessão pública, ou encaminhar, quando solicitado, a respectiva documentação atualizada.
- 6.3.2. O descumprimento do subitem acima implicará a inabilitação do fornecedor, exceto se a consulta aos sítios eletrônicos oficiais emissores de certidões lograr êxito em encontrar a(s) certidão(ões) válida(s).
- 6.4. Na hipótese de necessidade de envio de documentos complementares, indispensáveis à confirmação dos já apresentados para a habilitação, ou de documentos não constantes do SICAF, o fornecedor será convocado a encaminhá-los, em formato digital, por meio do sistema, **no prazo de 01 (uma) hora**, sob pena de inabilitação. ([art. 19, § 3º, da IN Seges/ME nº 67, de 2021](#)).
- 6.5. Somente haverá a necessidade de comprovação do preenchimento de requisitos mediante apresentação dos documentos originais não-digitais quando houver dúvida em relação à integridade do documento digital.
- 6.6. Não serão aceitos documentos de habilitação com indicação de CNPJ/CPF diferentes, salvo aqueles legalmente permitidos.
- 6.7. Se o fornecedor for a matriz, todos os documentos deverão estar em nome da matriz, e se o fornecedor for a filial, todos os documentos deverão estar em nome da filial, exceto para atestados de capacidade técnica, e no caso daqueles documentos que, pela própria natureza, comprovadamente, forem emitidos somente em nome da matriz.
- 6.8. Serão aceitos registros de CNPJ de fornecedor matriz e filial com diferenças de números de documentos pertinentes ao CND e ao CRF/FGTS, quando for comprovada a centralização do recolhimento dessas contribuições.
- 6.9. O fornecedor provisoriamente vencedor em um item, que estiver concorrendo em outro item, ficará obrigado a comprovar os requisitos de habilitação cumulativamente, isto é, somando as exigências do item em que venceu às do item em que estiver concorrendo, e assim sucessivamente, sob pena de inabilitação, além da aplicação das sanções cabíveis.**
- 6.9.1. Não havendo a comprovação cumulativa dos requisitos de habilitação, a inabilitação recairá sobre o(s) item(ns) de menor(es) valor(es) cuja retirada(s) seja(m) suficiente(s) para a habilitação do fornecedor nos remanescentes.**

- 6.10. Havendo necessidade de analisar minuciosamente os documentos exigidos, a sessão será suspensa, sendo informada a nova data e horário para a sua continuidade.
- 6.11. Será inabilitado o fornecedor que não comprovar sua habilitação, seja por não apresentar quaisquer dos documentos exigidos, ou apresentá-los em desacordo com o estabelecido neste Aviso de Contratação Direta.
- 6.11.1. Na hipótese de o fornecedor não atender às exigências para a habilitação, o órgão ou entidade examinará a proposta subsequente, e assim sucessivamente, na ordem de classificação, até a apuração de uma proposta que atenda às especificações do objeto e as condições de habilitação
- 6.12. Constatado o atendimento às exigências de habilitação, o fornecedor será habilitado.

6.13. Pedidos de esclarecimentos e/ou impugnações devem ser encaminhados simultaneamente para os seguintes emails: leandro.souza@cdtn.br / gustavo.ferreira@cdtn.br

7. CONTRATAÇÃO

- 7.1. Após a homologação e adjudicação, caso se conclua pela contratação, será firmado Termo de Contrato ou emitido instrumento equivalente.
- 7.1.1. O adjudicatário terá o prazo de (03) dias úteis, contados a partir da data de sua convocação, para assinar o Termo de Contrato ou aceitar instrumento equivalente, conforme o caso (Nota de Empenho/Carta Contrato/Autorização), sob pena de decair do direito à contratação, sem prejuízo das sanções previstas neste Aviso de Contratação Direta.
- 7.1.2. O prazo previsto para assinatura do contrato ou aceitação da nota de empenho ou instrumento equivalente poderá ser prorrogado 1 (uma) vez, por igual período, por solicitação justificada do adjudicatário e aceita pela Administração.
- 7.2. Na assinatura do contrato ou do instrumento equivalente será exigida a comprovação das condições de habilitação e contratação consignadas neste aviso, que deverão ser mantidas pelo fornecedor durante a vigência do contrato.

8. INFRAÇÕES E SANÇÕES ADMINISTRATIVAS

- 8.1. Comete infração administrativa o fornecedor que cometer quaisquer das infrações previstas no art. 155 da Lei nº 14.133, de 2021, quais sejam:
- 8.1.1. Dar causa à inexecução parcial do contrato;

- 8.1.2. Dar causa à inexecução parcial do contrato que cause grave dano à Administração, ao funcionamento dos serviços públicos ou ao interesse coletivo;
 - 8.1.3. Dar causa à inexecução total do contrato;
 - 8.1.4. Deixar de entregar a documentação exigida para o certame;
 - 8.1.5. Não manter a proposta, salvo em decorrência de fato superveniente devidamente justificado;
 - 8.1.6. Não celebrar o contrato ou não entregar a documentação exigida para a contratação, quando convocado dentro do prazo de validade de sua proposta;
 - 8.1.7. Ensejar o retardamento da execução ou da entrega do objeto da licitação sem motivo justificado;
 - 8.1.8. Apresentar declaração ou documentação falsa exigida para o certame ou prestar declaração falsa durante a dispensa eletrônica ou a execução do contrato;
 - 8.1.9. Fraudar a dispensa eletrônica ou praticar ato fraudulento na execução do contrato;
 - 8.1.10. Comportar-se de modo inidôneo ou cometer fraude de qualquer natureza;
 - 8.1.10.1. Considera-se comportamento inidôneo, entre outros, a declaração falsa quanto às condições de participação, quanto ao enquadramento como ME/EPP ou o conluio entre os fornecedores, em qualquer momento da dispensa, mesmo após o encerramento da fase de lances.
 - 8.1.11. Praticar atos ilícitos com vistas a frustrar os objetivos deste certame.
 - 8.1.12. praticar ato lesivo previsto no art. 5º da Lei nº 12.846, de 1º de agosto de 2013.
- 8.2. O fornecedor que cometer qualquer das infrações discriminadas nos subitens anteriores ficará sujeito, sem prejuízo da responsabilidade civil e criminal, às seguintes sanções:
- a) Advertência pela falta do subitem 8.1.1 deste Aviso de Contratação Direta, quando não se justificar a imposição de penalidade mais grave;
 - b) Multa de 10 % (dez por cento) sobre o valor estimado do(s) item(s) prejudicado(s) pela conduta do fornecedor, por qualquer das infrações dos subitens 8.1.1 a 8.1.12;
 - c) Impedimento de licitar e contratar no âmbito da Administração Pública direta e indireta do ente federativo que tiver aplicado a sanção, pelo prazo máximo de 3

(três) anos, nos casos dos subitens 8.1.2 a 8.1.7 deste Aviso de Contratação Direta, quando não se justificar a imposição de penalidade mais grave;

- d) Declaração de inidoneidade para licitar ou contratar, que impedirá o responsável de licitar ou contratar no âmbito da Administração Pública direta e indireta de todos os entes federativos, pelo prazo mínimo de 3 (três) anos e máximo de 6 (seis) anos, nos casos dos subitens 8.1.8 a 8.1.12, bem como nos demais casos que justifiquem a imposição da penalidade mais grave;

8.3. Na aplicação das sanções serão considerados:

8.3.1. A natureza e a gravidade da infração cometida;

8.3.2. As peculiaridades do caso concreto;

8.3.3. As circunstâncias agravantes ou atenuantes;

8.3.4. Os danos que dela provierem para a Administração Pública;

8.3.5. A implantação ou o aperfeiçoamento de programa de integridade, conforme normas e orientações dos órgãos de controle.

8.4. Se a multa aplicada e as indenizações cabíveis forem superiores ao valor de pagamento eventualmente devido pela Administração ao contratado, além da perda desse valor, a diferença será descontada da garantia prestada ou será cobrada judicialmente.

8.5. A aplicação das sanções previstas neste Aviso de Contratação Direta, em hipótese alguma, a obrigação de reparação integral do dano causado à Administração Pública.

8.6. A penalidade de multa pode ser aplicada cumulativamente com as demais sanções.

8.7. Se, durante o processo de aplicação de penalidade, houver indícios de prática de infração administrativa tipificada pela Lei nº 12.846, de 1º de agosto de 2013, como ato lesivo à administração pública nacional ou estrangeira, cópias do processo administrativo necessárias à apuração da responsabilidade da empresa deverão ser remetidas à autoridade competente, com despacho fundamentado, para ciência e decisão sobre a eventual instauração de investigação preliminar ou Processo Administrativo de Responsabilização – PAR.

8.8. A apuração e o julgamento das demais infrações administrativas não consideradas como ato lesivo à Administração Pública nacional ou estrangeira nos termos da Lei nº 12.846, de 1º de agosto de 2013, seguirão seu rito normal na unidade administrativa.

8.9. O processamento do PAR não interfere no seguimento regular dos processos administrativos específicos para apuração da ocorrência de danos e prejuízos à

Administração Pública Federal resultantes de ato lesivo cometido por pessoa jurídica, com ou sem a participação de agente público.

8.10. A aplicação de qualquer das penalidades previstas realizar-se-á em processo administrativo que assegurará o contraditório e a ampla defesa ao fornecedor/adjudicatário, observando-se o procedimento previsto na Lei nº 14.133, de 2021, e subsidiariamente na Lei nº 9.784, de 1999.

8.11. As sanções por atos praticados no decorrer da contratação estão previstas nos anexos a este Aviso.

9. DAS DISPOSIÇÕES GERAIS

9.1. No caso de todos os fornecedores restarem desclassificados ou inabilitados (procedimento fracassado), a Administração poderá:

9.1.1. Republicar o presente aviso com uma nova data;

9.1.2. Valer-se, para a contratação, de proposta obtida na pesquisa de preços que serviu de base ao procedimento, se houver, privilegiando-se os menores preços, sempre que possível, e desde que atendidas às condições de habilitação exigidas.

9.1.2.1. No caso do subitem anterior, a contratação será operacionalizada fora deste procedimento.

9.1.3. Fixar prazo para que possa haver adequação das propostas ou da documentação de habilitação, conforme o caso.

9.2. As providências dos subitens 9.1.1 e 9.1.2 também poderão ser utilizadas se não houver o comparecimento de quaisquer fornecedores interessados (procedimento deserto).

9.3. Havendo a necessidade de realização de ato de qualquer natureza pelos fornecedores, cujo prazo não conste deste Aviso de Contratação Direta, deverá ser atendido o prazo indicado pelo agente competente da Administração na respectiva notificação.

9.4. Caberá ao fornecedor acompanhar as operações, ficando responsável pelo ônus decorrente da perda do negócio diante da inobservância de quaisquer mensagens emitidas pela Administração ou de sua desconexão.

9.5. Não havendo expediente ou ocorrendo qualquer fato superveniente que impeça a realização do certame na data marcada, a sessão será automaticamente transferida para o primeiro dia útil subsequente, no mesmo horário anteriormente estabelecido, desde que não haja comunicação em contrário.

- 9.6. Os horários estabelecidos na divulgação deste procedimento e durante o envio de lances observarão o horário de Brasília-DF, inclusive para contagem de tempo e registro no Sistema e na documentação relativa ao procedimento.
- 9.7. No julgamento das propostas e da habilitação, a Administração poderá sanar erros ou falhas que não alterem a substância das propostas, dos documentos e sua validade jurídica, mediante despacho fundamentado, registrado em ata e acessível a todos, atribuindo-lhes validade e eficácia para fins de habilitação e classificação.
- 9.8. As normas disciplinadoras deste Aviso de Contratação Direta serão sempre interpretadas em favor da ampliação da disputa entre os interessados, desde que não comprometam o interesse da Administração, o princípio da isonomia, a finalidade e a segurança da contratação.
- 9.9. Os fornecedores assumem todos os custos de preparação e apresentação de suas propostas e a Administração não será, em nenhum caso, responsável por esses custos, independentemente da condução ou do resultado do processo de contratação.
- 9.10. Em caso de divergência entre disposições deste Aviso de Contratação Direta e de seus anexos ou demais peças que compõem o processo, prevalecerá as deste Aviso.
- 9.11. Da sessão pública será divulgada Ata no sistema eletrônico.
- 9.12. Integram este Aviso de Contratação Direta, para todos os fins e efeitos, os seguintes anexos:
- 9.12.1. ANEXO I – Documentação exigida para Habilitação
- 9.12.2. ANEXO II - Termo de Referência;

BELO HORIZONTE, 23 de ABRIL 2024

GUSTAVO HENRIQUE FERREIRA

ANEXO I – DOCUMENTAÇÃO EXIGIDA PARA HABILITAÇÃO

- O interessado em participar desta dispensa eletrônica deverá atender todas as exigências, inclusive de habilitação dispostas no Termo de referência.

1 Habilitação jurídica:

Para os casos de:

1.1. **Pessoa física:** *cédula de identidade (RG) ou documento equivalente que, por força de lei, tenha validade para fins de identificação em todo o território nacional;*

1.2. **Empresário individual :** *inscrição no Registro Público de Empresas Mercantis, a cargo da Junta Comercial da respectiva sede;*

1.3. **Microempreendedor Individual - MEI:** *Certificado da Condição de Microempreendedor Individual - CCMEI, cuja aceitação ficará condicionada à verificação da autenticidade no sítio www.portaldoempreendedor.gov.br;*

1.4. **Sociedade empresária, sociedade limitada unipessoal – SLU ou sociedade identificada como empresa individual de responsabilidade limitada - EIRELI:** *inscrição do ato constitutivo, estatuto ou contrato social no Registro Público de Empresas Mercantis, a cargo da Junta Comercial da respectiva sede, acompanhada de documento comprobatório de seus administradores;*

1.5. **Sociedade empresária estrangeira com atuação permanente no País :** *decreto de autorização para funcionamento no Brasil;*

1.6. **Sociedade simples:** *inscrição do ato constitutivo no Registro Civil de Pessoas Jurídicas do local de sua sede, acompanhada de documento comprobatório de seus administradores;*

1.7. **Filial, sucursal ou agência de sociedade simples ou empresária -** *inscrição do ato constitutivo da filial, sucursal ou agência da sociedade simples ou empresária, respectivamente, no Registro Civil das Pessoas Jurídicas ou no Registro Público de Empresas Mercantis onde tem sede a matriz;*

2 Regularidade fiscal, social e trabalhista:

2.1. *Prova de inscrição no Cadastro de Pessoas Físicas (CPF); OU*

2.2. *Prova de inscrição no Cadastro Nacional da Pessoa Jurídica (CNPJ);*

2.3. *prova de regularidade fiscal perante a Fazenda Nacional, mediante apresentação de certidão expedida conjuntamente pela Secretaria da Receita Federal do Brasil (RFB) e pela Procuradoria-Geral da Fazenda Nacional (PGFN), referente a todos os créditos tributários federais e à Dívida Ativa da União (DAU) por elas administrados, inclusive aqueles relativos à Seguridade Social, nos termos da Portaria Conjunta nº 1.751, de 02/10/2014, do Secretário da Receita Federal do Brasil e da Procuradora-Geral da Fazenda Nacional.*

2.4. *Prova de regularidade com o Fundo de Garantia do Tempo de Serviço (FGTS);*

2.5. *Declaração de que não emprega menor de 18 anos em trabalho noturno, perigoso ou insalubre e não emprega menor de 16 anos, salvo menor, a partir de 14 anos, na condição de aprendiz, nos termos do artigo 7º, XXXIII, da Constituição;*

2.6. *Prova de inexistência de débitos inadimplidos perante a Justiça do Trabalho, mediante a apresentação de certidão negativa ou positiva com efeito de negativa, nos termos do Título VII-A da Consolidação das Leis do Trabalho, aprovada pelo Decreto-Lei nº 5.452, de 1º de maio de 1943.*

2.7. *Prova de inscrição no cadastro de contribuintes estadual/distrital ou municipal/distrital, se houver, relativo ao domicílio ou sede do fornecedor, pertinente ao seu ramo de atividade e compatível com o objeto contratual;*

2.7.1. *O fornecedor enquadrado como microempreendedor individual que pretenda auferir os benefícios do tratamento diferenciado previstos na Lei Complementar n. 123, de 2006, estará dispensado da prova de inscrição nos cadastros de contribuintes estadual e municipal.*

2.8. *Prova de regularidade com a Fazenda Estadual/Distrital ou Municipal/Distrital do domicílio ou sede do fornecedor, relativa à atividade em cujo exercício contrata ou concorre;*

2.8.1. *Caso o fornecedor seja considerado isento dos tributos estaduais ou distritais ou municipais relacionados ao objeto, deverá comprovar tal condição mediante a apresentação de certidão ou declaração da Fazenda respectiva do seu domicílio ou sede, ou por meio de outro documento equivalente, na forma da respectiva legislação de regência.*

3 Qualificação Econômico-Financeira

(Este item - Qualificação Econômico-Financeira - não será exigido no caso de contratações para entrega imediata, considerada aquela com prazo de entrega de até 30 (trinta) dias da ordem de fornecimento, e nas contratações com valores inferiores a 1/4 (um quarto) do limite para dispensa de licitação para compras em geral e nas contratações de produto para pesquisa e desenvolvimento de que trata a alínea “c” do inciso IV do art. 75 da Lei nº14.133, de 2021)

3.1 Balanço patrimonial e demonstrações contábeis do último exercício social, comprovando;

3.1.1 Índices de Liquidez Geral (LG), Liquidez Corrente (LC), e Solvência Geral (SG) superiores a 1 (um);

3.1.2 As empresas criadas no exercício financeiro da contratação direta deverão atender a todas as exigências da habilitação e poderão substituir os demonstrativos contábeis pelo balanço de abertura.

3.1.3 As empresas, que apresentarem resultado inferior ou igual a 1(um) em qualquer dos índices de Liquidez Geral (LG), Solvência Geral (SG) e Liquidez Corrente (LC), deverão comprovar patrimônio líquido de 10% (dez por cento) do valor total estimado da contratação.

3.2 As empresas criadas no exercício financeiro da contratação direta deverão atender a todas as exigências da habilitação e poderão substituir os demonstrativos contábeis pelo balanço de abertura. (Lei nº 14.133, de 2021, art. 65, §1º).

Termo de Referência 23/2024

Informações Básicas

Número do artefato	UASG	Editado por	Atualizado em
23/2024	113205-SAE-CNEN/CENTRO DESENV.TECNOLOGIA NUCLEAR/MG	LEANDRO LABARRERE DE SOUZA	19/04/2024 11:08 (v 1.0)
Status	CONCLUIDO		

Outras informações

Categoria	Número da Contratação	Processo Administrativo
II - compra, inclusive por encomenda/Bens de consumo		01344.000346/2024-65

1. Condições gerais da contratação

1. CONDIÇÕES GERAIS DA CONTRATAÇÃO

1.1. Aquisição de materiais elétricos para o laboratório de difração de raios X do prédio 7 do CDTN, nos termos da tabela abaixo, conforme condições e exigências estabelecidas neste instrumento.

ITEM	ESPECIFICAÇÃO	CATMAT	UNIDADE DE MEDIDA	QUANTIDADE	VALOR UNITÁRIO (R\$)	VALOR TOTAL (R\$)
1	LUMINÁRIA TIPO PLAFON DE EMBUTIR EM FORRO MODULAR 625X625MM, 4 LÂMPADAS LED 9W, 6500K, BIVOLT REF. CHT 10-E416 LUMICENTER OU EQUIVALENTE TÉCNICO	607257	UN	6	200,33	1.201,98
2	PORTA EQUIPAMENTOS 3 BLOCOS RJ45 PARA INSTALAÇÃO EM CANALETA DE ALUMÍNIO, FABRICADO EM MATERIAL TERMOPLÁSTICO, COR BRANCO. REF.: DT 62242.00 DUTOTEC	436992	UN	5	55,50	277,50
3	PORTA EQUIPAMENTOS 3 BLOCOS PARA INSTALAÇÃO EM CANALETA DE ALUMÍNIO, FABRICADO EM MATERIAL TERMOPLÁSTICO, USO PIALPLUS (LEGRAND), COR BRANCO. REF.: DT 64440.00 DUTOTEC	427647	UN	20	46,00	920,00
	CANALETA (DUTO DUPLO) TIPO "D", LINHA STANDARD, EM PERFIL DE ALUMÍNIO					

4	ANODIZADO, DIMENSÕES 25x73MM (HxL), BARRA 3M, COM DUAS VIAS PARA PASSAGEM DE CABOS, COR BRANCO, REF: DT12241.00 DUTOTEC	471832	PÇ	12	346,50	4.158,00
5	CURVA VERTICAL INTERNA PARA CANALETA, EM ALUMÍNIO ANODIZADO NA COR BRANCO, RAI0 30MM, LARGURA DE 73MM E ALTURA DE 25MM, PLANA LISA, REF: DT 38040.30 DUTOTEC	428186	UN	2	55,00	110,00
6	CURVA HORIZONTAL PARA CANALETA, EM ALUMÍNIO ANODIZADO NA COR BRANCO, RAI0 30MM, LARGURA DE 73MM E ALTURA DE 25MM, TAMPA PLANA LISA. REF: DT 38640.30 DUTOTEC	471757	UN	2	105,51	211,02
7	TAMPA PARA CANALETA (DUTO) EM PERFIL DE ALUMÍNIO ANODIZADO STANDARD PLANA LISA, COR BRANCO, BARRA 3M. REF.: DT15140.00 DUTOTEC	486015	PÇ	12	161,33	1.935,96
8	ADAPTADOR DE ELETRODUTO EM ALUMÍNIO INJETADO 3x1" (CONEXÃO ENTRE ELETRODUTO E CANALETA), COR BRANCO REF.: DT 47640.00 DUTOTEC	441034	UN	4	81,13	324,52
9	TAMPA TERMINAL PARA LINHA STANDARD PERFIL 25MM - COR BRANCA - REF. DT 49140 00 DUTOTEC	471761	UN	2	15,40	30,80
10	TOMADA PADRÃO BRASILEIRO 2P+T-20A - MÓDULO - COR VERMELHA, REF. 6150.79 PIALPLUS	418407	UN	20	22,15	443,00
11	TOMADA PADRÃO BRASILEIRO 2P+T-20A - MÓDULO - COR BRANCA, REF. 6150.60 PIALPLUS	418407	UN	20	22,15	443,00
12	MÓDULO CEGO - COR BRANCA, REF. 6110.47 PIALPLUS	455734	UN	20	6,2850	125,70
13	INTERRUPTOR SIMPLES 1 MÓDULO 10A - 250V - COR BRANCA, REF. 6110 00 - PIALPLUS	328200	UN	3	14,99	44,97
14	TOMADA INDUSTRIAL SOBREPOR, 05 PÓLOS, 16A, 200-250VCA, REF. N-5009 STECK	348412	UN	1	41,62	41,62
15	PLUG INDUSTRIAL, 05 PÓLOS, 16A, 200-250VCA, REF. N-5079 STECK	472903	UN	1	88,98	88,98
16	TOMADA INDUSTRIAL SOBREPOR, 05 PÓLOS, 32A, 200-250VCA, REF. N-5209 STECK	348412	UN	1	104,11	104,11
17	PLUG INDUSTRIAL, 05 PÓLOS, 32A, 200-250VCA, REF. N-5279 STECK	373690	UN	1	69,91	69,91
18	CONECTOR FÊMEA RJ-45 DO TIPO KEYSTONE JACK MULTILAN CAT5E - FURUKAWA	473147	UN	10	9,88	98,80
19	CABO DE REDE CAT.5E U/UTP CMX 24AWG X 4P, PARA USO INTERNO, COR AZUL, CAIXA 305M - FURUKAWA	467548	CX	1	632,25	632,25
20	CABO DE COBRE TÊMPERA MOLE, SEÇÃO 1,5 MM², TEMPERATURA 70°C, ENCORDOAMENTO EXTRA-FLEXÍVEL (CLASSE 4), ISOLAÇÃO EM COMPOSTO TERMOPLÁSTICO EM DUPLA CAMADA DE POLIOLEFÍNICO NÃO HALOGENADO 450/750V, RESISTENTE À CHAMA, COR VERMELHA, FORNECIMENTO E INSTALAÇÃO, REF. AFUMEX GREEN PRYSMIAN OU EQUIVALENTE TÉCNICO	263714	M	100	1,52	152,00

21	CABO DE COBRE TÊMPERA MOLE, SEÇÃO 1,5 MM², TEMPERATURA 70°C, ENCORDOAMENTO EXTRA-FLEXÍVEL (CLASSE 4), ISOLAÇÃO EM COMPOSTO TERMOPLÁSTICO EM DUPLA CAMADA DE POLIOLEFÍNICO NÃO HALOGENADO 450/750V, RESISTENTE À CHAMA, COR AMARELA, FORNECIMENTO E INSTALAÇÃO, REF. AFUMEX GREEN PRYSMIAN OU EQUIVALENTE TÉCNICO	263714	M	100	1,52	152,00
22	CABO DE COBRE TÊMPERA MOLE, SEÇÃO 1,5 MM², TEMPERATURA 70°C, ENCORDOAMENTO EXTRA-FLEXÍVEL (CLASSE 4), ISOLAÇÃO EM COMPOSTO TERMOPLÁSTICO EM DUPLA CAMADA DE POLIOLEFÍNICO NÃO HALOGENADO 450/750V, RESISTENTE À CHAMA, COR AZUL, FORNECIMENTO E INSTALAÇÃO, REF. AFUMEX GREEN PRYSMIAN OU EQUIVALENTE TÉCNICO	263714	M	100	1,52	152,00
23	CABO DE COBRE TÊMPERA MOLE, SEÇÃO 4,0 MM², TEMPERATURA 70°C, ENCORDOAMENTO EXTRA-FLEXÍVEL (CLASSE 4), ISOLAÇÃO EM COMPOSTO TERMOPLÁSTICO EM DUPLA CAMADA DE POLIOLEFÍNICO NÃO HALOGENADO 450/750V, RESISTENTE À CHAMA, COR PRETA, FORNECIMENTO E INSTALAÇÃO, REF. AFUMEX GREEN PRYSMIAN OU EQUIVALENTE TÉCNICO	237829	M	100	2,6811	268,11
24	CABO DE COBRE TÊMPERA MOLE, SEÇÃO 4,0 MM², TEMPERATURA 70°C, ENCORDOAMENTO EXTRA-FLEXÍVEL (CLASSE 4), ISOLAÇÃO EM COMPOSTO TERMOPLÁSTICO EM DUPLA CAMADA DE POLIOLEFÍNICO NÃO HALOGENADO 450/750V, RESISTENTE À CHAMA, COR AZUL, FORNECIMENTO E INSTALAÇÃO, REF. AFUMEX GREEN PRYSMIAN OU EQUIVALENTE TÉCNICO	237829	M	100	2,6811	268,11
25	CABO DE COBRE TÊMPERA MOLE, SEÇÃO 4,0 MM², TEMPERATURA 70°C, ENCORDOAMENTO EXTRA-FLEXÍVEL (CLASSE 4), ISOLAÇÃO EM COMPOSTO TERMOPLÁSTICO EM DUPLA CAMADA DE POLIOLEFÍNICO NÃO HALOGENADO 450/750V, RESISTENTE À CHAMA, COR VERDE, FORNECIMENTO E INSTALAÇÃO, REF. AFUMEX GREEN PRYSMIAN OU EQUIVALENTE TÉCNICO	237829	M	100	2,6811	268,11
26	CABO DE COBRE TÊMPERA MOLE, SEÇÃO 6,0 MM², TEMPERATURA 70°C, ENCORDOAMENTO EXTRA-FLEXÍVEL (CLASSE 4), ISOLAÇÃO EM COMPOSTO TERMOPLÁSTICO EM DUPLA CAMADA DE POLIOLEFÍNICO NÃO HALOGENADO 450/750V, RESISTENTE À CHAMA, COR PRETA, FORNECIMENTO E INSTALAÇÃO, REF. AFUMEX GREEN PRYSMIAN OU EQUIVALENTE TÉCNICO	250571	M	150	4,63	694,50
27	CABO DE COBRE TÊMPERA MOLE, SEÇÃO 6,0 MM², TEMPERATURA 70°C, ENCORDOAMENTO EXTRA-FLEXÍVEL (CLASSE 4), ISOLAÇÃO EM COMPOSTO TERMOPLÁSTICO EM DUPLA CAMADA DE POLIOLEFÍNICO NÃO HALOGENADO 450/750V, RESISTENTE À CHAMA, COR AZUL, FORNECIMENTO E	239153	M	50	4,60	230,00

	INSTALAÇÃO, REF. AFUMEX GREEN PRYSMIAN OU EQUIVALENTE TÉCNICO					
28	CABO DE COBRE TÊMPERA MOLE, SEÇÃO 6,0 MM², TEMPERATURA 70°C, ENCORDOAMENTO EXTRA-FLEXÍVEL (CLASSE 4), ISOLAÇÃO EM COMPOSTO TERMOPLÁSTICO EM DUPLA CAMADA DE POLIOLEFÍNICO NÃO HALOGENADO 450/750V, RESISTENTE À CHAMA, COR VERDE, FORNECIMENTO E INSTALAÇÃO, REF. AFUMEX GREEN PRYSMIAN OU EQUIVALENTE TÉCNICO	239153	M	50	4,60	230,00
29	CABO DE COBRE TÊMPERA MOLE, SEÇÃO 16,0 MM², TEMPERATURA 70°C, ENCORDOAMENTO EXTRA-FLEXÍVEL (CLASSE 5), ISOLAÇÃO EM COMPOSTO TERMOPLÁSTICO EM DUPLA CAMADA DE POLIOLEFÍNICO NÃO HALOGENADO 450/750V, RESISTENTE À CHAMA, COR PRETA, FORNECIMENTO E INSTALAÇÃO, REF. AFUMEX GREEN PRYSMIAN OU EQUIVALENTE TÉCNICO	254384	M	30	10,6250	318,75
30	CABO DE COBRE TÊMPERA MOLE, SEÇÃO 16,0 MM², TEMPERATURA 70°C, ENCORDOAMENTO EXTRA-FLEXÍVEL (CLASSE 5), ISOLAÇÃO EM COMPOSTO TERMOPLÁSTICO EM DUPLA CAMADA DE POLIOLEFÍNICO NÃO HALOGENADO 450/750V, RESISTENTE À CHAMA, COR AZUL, FORNECIMENTO E INSTALAÇÃO, REF. AFUMEX GREEN PRYSMIAN OU EQUIVALENTE TÉCNICO	254384	M	10	10,6250	106,25
31	CABO DE COBRE TÊMPERA MOLE, SEÇÃO 16,0 MM², TEMPERATURA 70°C, ENCORDOAMENTO EXTRA-FLEXÍVEL (CLASSE 5), ISOLAÇÃO EM COMPOSTO TERMOPLÁSTICO EM DUPLA CAMADA DE POLIOLEFÍNICO NÃO HALOGENADO 450/750V, RESISTENTE À CHAMA, COR VERDE, FORNECIMENTO E INSTALAÇÃO, REF. AFUMEX GREEN PRYSMIAN OU EQUIVALENTE TÉCNICO	254384	M	10	10,6250	106,25
32	CABO DE COBRE TÊMPERA MOLE, SEÇÃO 35,0 MM², TEMPERATURA 70°C, ENCORDOAMENTO EXTRA-FLEXÍVEL (CLASSE 5), ISOLAÇÃO EM COMPOSTO TERMOPLÁSTICO EM DUPLA CAMADA DE POLIOLEFÍNICO NÃO HALOGENADO 450/750V, RESISTENTE À CHAMA, COR PRETA, FORNECIMENTO E INSTALAÇÃO, REF. AFUMEX GREEN PRYSMIAN OU EQUIVALENTE TÉCNICO	305504	M	180	27,76	4.996,80
33	CABO DE COBRE TÊMPERA MOLE, SEÇÃO 35,0 MM², TEMPERATURA 70°C, ENCORDOAMENTO EXTRA-FLEXÍVEL (CLASSE 5), ISOLAÇÃO EM COMPOSTO TERMOPLÁSTICO EM DUPLA CAMADA DE POLIOLEFÍNICO NÃO HALOGENADO 450/750V, RESISTENTE À CHAMA, COR AZUL, FORNECIMENTO E INSTALAÇÃO, REF. AFUMEX GREEN PRYSMIAN OU EQUIVALENTE TÉCNICO	305504	M	60	27,60	1.665,60
	CABO DE COBRE TÊMPERA MOLE, SEÇÃO 25,0 MM², TEMPERATURA 70°C, ENCORDOAMENTO EXTRA-FLEXÍVEL (CLASSE 5), ISOLAÇÃO EM COMPOSTO TERMOPLÁSTICO EM DUPLA CAMADA DE POLIOLEFÍNICO NÃO	305504	M	60	31,60	1.896,00

34	HALOGENADO 450/750V, RESISTENTE À CHAMA, COR VERDE, FORNECIMENTO E INSTALAÇÃO, REF. AFUMEX GREEN PRYSMIAN OU EQUIVALENTE TÉCNICO					
35	CABO DE COBRE TÊMPERA MOLE, MULTIPOLAR DO TIPO PP, TEMPERATURA 70° C, ENCORDAMENTO EXTRA-FLEXÍVEL (CLASSE 5), 500V - 3X1,5MM²	616158	M	25	5,07	126,75
36	ELETRODUTO RÍGIDO METÁLICO EM AÇO CARBONO COM DIÂMETRO 1" GALVANIZADO ELETROLÍTICO LEVE, COMPRIMENTO 3M	614413	PÇ	4	22,97	91,88
37	ELETRODUTO FLEXÍVEL METÁLICO SEALTUBO REVESTIDO DE CAPA PVC PRETO, 1", REF. SSP-601 SELAFLEX OU EQUIVALENTE TÉCNICO	436241	M	15	14,45	216,75
38	ABRÇADEIRA TIPO "D" COM CUNHA, AÇO CARBONO GALVANIZADO ELETROLÍTICO 1 "	440287	UN	10	1,87	18,70
39	CONECTOR BOX RETO ALUMÍNIO SEM VEDAÇÃO ROSCA BSP 1 " REF. 56127023 - TRAMONTINA OU EQUIVALENTE TÉCNICO	484423	UN	15	7,76	116,40
40	CONECTOR BOX RETO ALUMÍNIO SEM VEDAÇÃO ROSCA BSP 1 " REF. 56127023 - TRAMONTINA OU EQUIVALENTE TÉCNICO	484423	UN	15	13,00	130,00
41	TAMPÃO CONDULETE PVC 1" CINZA, REF. 56114053 TRAMONTINA OU EQUIVALENTE TÉCNICO	453674	UN	25	0,40	10,00
42	PRENSA CABO MACHO / FÊMEA POLIAMIDA 6.6 CINZA PG 16 FLOW-PACK - REF.S803CI STECK OU EQUIVALENTE	398189	UN	6	9,00	54,00
43	TERMINAL TUBULAR ISOLADO, PARA CABOS FLEXÍVEIS 1,5MM², COR PRETA	247786	UN	100	0,49	49,00
44	TERMINAL TUBULAR ISOLADO, PARA CABOS FLEXÍVEIS 2,5MM², COR CINZA	247787	UN	100	0,49	49,00
45	TERMINAL TUBULAR ISOLADO, PARA CABOS FLEXÍVEIS 4,0MM², COR PRETA	237808	UN	100	0,3206	32,06
46	TERMINAL TUBULAR ISOLADO, PARA CABOS FLEXÍVEIS 6,0MM², COR VERMELHA	237809	UN	100	0,59	59,00
47	TERMINAL FORQUILHA, PARA CABOS FLEXÍVEIS 1,5MM², COR PRETA	236111	UN	100	0,34	34,00
48	TERMINAL FORQUILHA, PARA CABOS FLEXÍVEIS 2,5MM², COR CINZA	247788	UN	100	0,15	15,00
49	TERMINAL FORQUILHA, PARA CABOS FLEXÍVEIS 4,0MM², COR PRETA	237807	UN	100	0,45	45,00
50	TERMINAL FORQUILHA, PARA CABOS FLEXÍVEIS 6,0MM², COR VERMELHA	236109	UN	100	0,7734	77,34
51	TERMINAL À COMPRESSÃO PARA CONDUTOR FLEXÍVEL 1 FURO, 1 COMPRESSÃO, BITOLA 16MM - REF. TF-16-6 - MARCA INTELLI OU EQUIVALENTE TÉCNICO	379931	UN	20	1,92	38,40
52	TERMINAL À COMPRESSÃO PARA CONDUTOR FLEXÍVEL 1 FURO, 1 COMPRESSÃO, BITOLA 35MM - REF. TF-35-8 - MARCA INTELLI OU EQUIVALENTE TÉCNICO	373660	UN	15	2,79	41,85
53	QUADRO ELÉTRICO DE SOBREPOR METÁLICO QT-7/2/LAB-RX-NB, PARA 16 MÓDULOS DIN, CORRENTE NOMINAL 150A, COMPLETO COM BARRAMENTO TRIFÁSICO,	250724	UN	1	2.256,20	2.256,20

	TRILHO, DISJUNTORES, DPS ETC, CONFORME PROJETO					
54	QUADRO ELÉTRICO DE SOBREPOR METÁLICO QT-7/2/LAB-RX-NB, PARA 24 MÓDULOS DIN, CORRENTE NOMINAL 150A, COMPLETO COM BARRAMENTO TRIFÁSICO, TRILHO, DISJUNTORES, DPS ETC, CONFORME PROJETO	484692	UN	1	2.741,77	2.741,77
55	CABO DE COBRE TÊMPERA MOLE, SEÇÃO 2,5 MM², TEMPERATURA 70°C, ENCORDOAMENTO EXTRA-FLEXÍVEL (CLASSE 4), ISOLAÇÃO EM COMPOSTO TERMOPLÁSTICO EM DUPLA CAMADA DE POLIOLEFÍNICO NÃO HALOGENADO 450/750V, RESISTENTE À CHAMA, COR PRETA, FORNECIMENTO E INSTALAÇÃO, REF. AFUMEX GREEN PRYSMIAN OU EQUIVALENTE TÉCNICO	239154	M	100	2,4316	243,16
56	CABO DE COBRE TÊMPERA MOLE, SEÇÃO 2,5 MM², TEMPERATURA 70°C, ENCORDOAMENTO EXTRA-FLEXÍVEL (CLASSE 4), ISOLAÇÃO EM COMPOSTO TERMOPLÁSTICO EM DUPLA CAMADA DE POLIOLEFÍNICO NÃO HALOGENADO 450/750V, RESISTENTE À CHAMA, COR VERMELHA, FORNECIMENTO E INSTALAÇÃO, REF. AFUMEX GREEN PRYSMIAN OU EQUIVALENTE TÉCNICO	243945	M	100	2,4316	243,16
57	CABO DE COBRE TÊMPERA MOLE, SEÇÃO 2,5 MM², TEMPERATURA 70°C, ENCORDOAMENTO EXTRA-FLEXÍVEL (CLASSE 4), ISOLAÇÃO EM COMPOSTO TERMOPLÁSTICO EM DUPLA CAMADA DE POLIOLEFÍNICO NÃO HALOGENADO 450/750V, RESISTENTE À CHAMA, COR AZUL, FORNECIMENTO E INSTALAÇÃO, REF. AFUMEX GREEN PRYSMIAN OU EQUIVALENTE TÉCNICO	247604	M	100	2,4316	243,16
58	CABO DE COBRE TÊMPERA MOLE, SEÇÃO 2,5 MM², TEMPERATURA 70°C, ENCORDOAMENTO EXTRA-FLEXÍVEL (CLASSE 4), ISOLAÇÃO EM COMPOSTO TERMOPLÁSTICO EM DUPLA CAMADA DE POLIOLEFÍNICO NÃO HALOGENADO 450/750V, RESISTENTE À CHAMA, COR VERDE, FORNECIMENTO E INSTALAÇÃO, REF. AFUMEX GREEN PRYSMIAN OU EQUIVALENTE TÉCNICO	248263	M	100	2,4316	243,16
TOTAL					29.942,33	

OBS.: Os projetos do quadros elétricos dos itens 53 e 54 encontram-se em anexo.

1.2. O objeto desta contratação não se enquadra como sendo de bem de luxo, conforme Decreto nº 10.818, de 27 de setembro de 2021.

1.3. O prazo de vigência da contratação é de 30 (trinta) dias contados da emissão da ordem de fornecimento, na forma do artigo 105 da Lei nº 14.133, de 2021.

1.4. O contrato ou outro instrumento hábil que o substitua oferece maior detalhamento das regras que serão aplicadas em relação à vigência da contratação.

2. Fundamentação e descrição da necessidade

2. FUNDAMENTAÇÃO E DESCRIÇÃO DA NECESSIDADE DA CONTRATAÇÃO

2.1. A Fundamentação da Contratação e de seus quantitativos encontra-se pormenorizada em Tópico específico dos Estudos Técnicos Preliminares, apêndice deste Termo de Referência.

2.2. O objeto da contratação está previsto no Plano de Contratações Anual 2024, conforme consta das informações básicas desse termo de referência.

3. Descrição da solução como um todo

3. DESCRIÇÃO DA SOLUÇÃO COMO UM TODO CONSIDERADO O CICLO DE VIDA DO OBJETO E ESPECIFICAÇÃO DO PRODUTO

3.1. A descrição da solução como um todo encontra-se pormenorizada em tópico específico dos Estudos Técnicos Preliminares, apêndice deste Termo de Referência.

4. Requisitos da contratação

4. REQUISITOS DA CONTRATAÇÃO

Sustentabilidade:

4.1. Além dos critérios de sustentabilidade eventualmente inseridos na descrição do objeto, devem ser atendidos os seguintes requisitos, que se baseiam no Guia Nacional de Contratações Sustentáveis:

4.1.1. Maior vida útil;

4.1.2. Menor custo de manutenção;

4.1.3. Uso de inovações que reduzam a pressão sobre recursos naturais;

4.1.4. Origem ambientalmente regular dos recursos naturais utilizados;

4.1.5. Menor geração de resíduos;

4.1.6. Materiais, tecnologias e matérias-primas de origem local.

Indicação de marcas ou modelos:

4.2. Na presente contratação será admitida a indicação da(s) seguinte(s) marca(s), característica(s) ou modelo(s), de acordo com as justificativas contidas nos Estudos Técnicos Preliminares:

Deverão ser fornecidos os materiais atendendo a todas as especificações técnicas exigidas.

Nos itens onde há referência de marca e é indicada a possibilidade de fornecimento de itens de equivalência técnica, poderão ser fornecidos materiais de outras marcas equivalentes que atendam a todas as especificações exigidas.

Nos itens onde é indicada somente a marca e modelo sem a indicação de possibilidade de material equivalente, deverá ser fornecido o material exatamente da marca e modelo especificados, devido a padronização e compatibilidade destes materiais com a instalação existente.

Da exigência de amostra/documentação

4.3. Havendo o aceite da proposta quanto ao valor, o interessado classificado provisoriamente em primeiro lugar deverá apresentar catálogos e informações e informações técnicas dos materiais suficientes para a verificação de atendimento às exigências das especificações técnicas.

4.4. Serão exigidos projetos executivos prévios dos itens 53 e 54 (quadros elétricos), de forma a avaliar o atendimento dos requisitos exigidos.

Subcontratação

4.5. É admitida a subcontratação parcial do objeto, nas seguintes condições:

4.5.1. A subcontratação fica limitada a montagem dos quadros elétricos.

4.6. O contrato oferece maior detalhamento das regras que serão aplicadas em relação à subcontratação, caso admitida.

Garantia da contratação

4.7. Não haverá exigência da garantia da contratação dos artigos 96 e seguintes da Lei nº 14.133, de 2021, pelas razões constantes do Estudo Técnico Preliminar.

5. Modelo de execução do objeto

5. MODELO DE EXECUÇÃO DO OBJETO

Condições de Entrega

5.1. O prazo de entrega dos bens é de 15 (quinze) dias, contados do recebimento da ordem de fornecimento, em remessa única.

5.2. Caso não seja possível a entrega na data assinalada, a empresa deverá comunicar as razões respectivas com pelo menos 2 (dois) dias de antecedência para que qualquer pleito de prorrogação de prazo seja analisado, ressalvadas situações de caso fortuito e força maior.

5.3. Os bens deverão ser entregues no seguinte endereço: Campus da Universidade Federal - Av. Presidente Antônio Carlos, 6627 - Pampulha, Belo Horizonte - MG, 31270-901 - Centro de Desenvolvimento da Tecnologia Nuclear.

Garantia, manutenção e assistência técnica

5.4. O prazo de garantia é aquele estabelecido na Lei nº 8.078, de 11 de setembro de 1990 (Código de Defesa do Consumidor).

6. Modelo de gestão do contrato

6. MODELO DE GESTÃO DO CONTRATO

6.1. O contrato deverá ser executado fielmente pelas partes, de acordo com as cláusulas avençadas e as normas da Lei nº 14.133, de 2021, e cada parte responderá pelas consequências de sua inexecução total ou parcial.

6.2. Em caso de impedimento, ordem de paralisação ou suspensão do contrato, o cronograma de execução será prorrogado automaticamente pelo tempo correspondente, anotadas tais circunstâncias mediante simples apostila.

6.3. As comunicações entre o órgão ou entidade e a contratada devem ser realizadas por escrito sempre que o ato exigir tal formalidade, admitindo-se o uso de mensagem eletrônica para esse fim.

6.4. O órgão ou entidade poderá convocar representante da empresa para adoção de providências que devam ser cumpridas de imediato.

6.5. Após a assinatura do contrato ou instrumento equivalente; o órgão ou entidade poderá convocar o representante da empresa contratada para reunião inicial para apresentação do plano de fiscalização, que conterá informações acerca das obrigações contratuais, dos mecanismos de fiscalização, das estratégias para execução do objeto, do plano complementar de execução da contratada, quando houver, do método de aferição dos resultados e das sanções aplicáveis, dentre outros.

Fiscalização

6.6. A execução do contrato deverá ser acompanhada e fiscalizada pelo(s) fiscal(is) do contrato, ou pelos respectivos substitutos (Lei nº 14.133, de 2021, art. 117, caput).

Fiscalização Técnica

6.7. O fiscal técnico do contrato acompanhará a execução do contrato, para que sejam cumpridas todas as condições estabelecidas no contrato, de modo a assegurar os melhores resultados para a Administração. (Decreto nº 11.246, de 2022, art. 22, VI);

6.7.1. O fiscal técnico do contrato anotar no histórico de gerenciamento do contrato todas as ocorrências relacionadas à execução do contrato, com a descrição do que for necessário para a regularização das faltas ou dos defeitos observados. (Lei nº 14.133, de 2021, art. 117, §1º, e Decreto nº 11.246, de 2022, art. 22, II);

6.7.2. Identificada qualquer inexatidão ou irregularidade, o fiscal técnico do contrato emitirá notificações para a correção da execução do contrato, determinando prazo para a correção. (Decreto nº 11.246, de 2022, art. 22, III);

6.7.3. O fiscal técnico do contrato informará ao gestor do contrato, em tempo hábil, a situação que demandar decisão ou adoção de medidas que ultrapassem sua competência, para que adote as medidas necessárias e saneadoras, se for o caso. (Decreto nº 11.246, de 2022, art. 22, IV).

6.7.4. No caso de ocorrências que possam inviabilizar a execução do contrato nas datas aprazadas, o fiscal técnico do contrato comunicará o fato imediatamente ao gestor do contrato. (Decreto nº 11.246, de 2022, art. 22, V).

6.7.5. O fiscal técnico do contrato comunicará ao gestor do contrato, em tempo hábil, o término do contrato sob sua responsabilidade, com vistas à renovação tempestiva ou à prorrogação contratual (Decreto nº 11.246, de 2022, art. 22, VII).

Fiscalização Administrativa

6.8. O fiscal administrativo do contrato verificará a manutenção das condições de habilitação da contratada, acompanhará o empenho, o pagamento, as garantias, as glosas e a formalização de apostilamento e termos aditivos, solicitando quaisquer documentos comprobatórios pertinentes, caso necessário (Art. 23, I e II, do Decreto nº 11.246, de 2022).

6.8.1. Caso ocorra descumprimento das obrigações contratuais, o fiscal administrativo do contrato atuará tempestivamente na solução do problema, reportando ao gestor do contrato para que tome as providências cabíveis, quando ultrapassar a sua competência; (Decreto nº 11.246, de 2022, art. 23, IV).

Gestor do Contrato

6.9. O gestor do contrato coordenará a atualização do processo de acompanhamento e fiscalização do contrato contendo todos os registros formais da execução no histórico de gerenciamento do contrato, a exemplo da ordem de serviço, do registro de ocorrências, das alterações e das prorrogações contratuais, elaborando relatório com vistas à verificação da necessidade de adequações do contrato para fins de atendimento da finalidade da administração. (Decreto nº 11.246, de 2022, art. 21, IV).

6.10. O gestor do contrato acompanhará os registros realizados pelos fiscais do contrato, de todas as ocorrências relacionadas à execução do contrato e as medidas adotadas, informando, se for o caso, à autoridade superior àquelas que ultrapassarem a sua competência. (Decreto nº 11.246, de 2022, art. 21, II).

6.11. O gestor do contrato acompanhará a manutenção das condições de habilitação da contratada, para fins de empenho de despesa e pagamento, e anotar os problemas que obstem o fluxo normal da liquidação e do pagamento da despesa no relatório de riscos eventuais. (Decreto nº 11.246, de 2022, art. 21, III).

6.12. O gestor do contrato emitirá documento comprobatório da avaliação realizada pelos fiscais técnico, administrativo e setorial quanto ao cumprimento de obrigações assumidas pelo contratado, com menção ao seu desempenho na execução contratual, baseado nos indicadores objetivamente definidos e aferidos, e a eventuais penalidades aplicadas, devendo constar do cadastro de atesto de cumprimento de obrigações. (Decreto nº 11.246, de 2022, art. 21, VIII).

6.13. O gestor do contrato tomará providências para a formalização de processo administrativo de responsabilização para fins de aplicação de sanções, a ser conduzido pela comissão de que trata o art. 158 da Lei nº 14.133, de 2021, ou pelo agente ou pelo setor com competência para tal, conforme o caso. (Decreto nº 11.246, de 2022, art. 21, X).

6.14. O gestor do contrato deverá elaborar relatório final com informações sobre a consecução dos objetivos que tenham justificado a contratação e eventuais condutas a serem adotadas para o aprimoramento das atividades da Administração. (Decreto nº 11.246, de 2022, art. 21, VI).

6.15. O gestor do contrato deverá enviar a documentação pertinente ao setor de contratos para a formalização dos procedimentos de liquidação e pagamento, no valor dimensionado pela fiscalização e gestão nos termos do contrato.

7. Critérios de medição e pagamento

7. CRITÉRIOS DE MEDIÇÃO E DE PAGAMENTO

Recebimento

7.1. Os bens serão recebidos provisoriamente, de forma sumária, no ato da entrega, juntamente com a nota fiscal ou instrumento de cobrança equivalente, pelo(a) responsável pelo acompanhamento e fiscalização do contrato, para efeito de posterior verificação de sua conformidade com as especificações constantes no Termo de Referência e na proposta.

7.2. Os bens poderão ser rejeitados, no todo ou em parte, inclusive antes do recebimento provisório, quando em desacordo com as especificações constantes no Termo de Referência e na proposta, devendo ser substituídos no prazo de 5 (cinco) dias, a contar da notificação da contratada, às suas custas, sem prejuízo da aplicação das penalidades.

7.3. O recebimento definitivo ocorrerá no prazo de 10 (dez) dias úteis, a contar do recebimento da nota fiscal ou instrumento de cobrança equivalente pela Administração, após a verificação da qualidade e quantidade do material e consequente aceitação mediante termo detalhado.

7.4. Para as contratações decorrentes de despesas cujos valores não ultrapassem o limite de que trata o inciso II do art. 75 da Lei nº 14.133, de 2021, o prazo máximo para o recebimento definitivo será de até 10 (dez) dias úteis.

7.5. O prazo para recebimento definitivo poderá ser excepcionalmente prorrogado, de forma justificada, por igual período, quando houver necessidade de diligências para a aferição do atendimento das exigências contratuais.

7.6. No caso de controvérsia sobre a execução do objeto, quanto à dimensão, qualidade e quantidade, deverá ser observado o teor do art. 143 da Lei nº 14.133, de 2021, comunicando-se à empresa para emissão de Nota Fiscal no que pertine à parcela incontroversa da execução do objeto, para efeito de liquidação e pagamento.

7.7. O prazo para a solução, pelo contratado, de inconsistências na execução do objeto ou de saneamento da nota fiscal ou de instrumento de cobrança equivalente, verificadas pela Administração durante a análise prévia à liquidação de despesa, não será computado para os fins do recebimento definitivo.

7.8. O recebimento provisório ou definitivo não excluirá a responsabilidade civil pela solidez e pela segurança dos bens nem a responsabilidade ético-profissional pela perfeita execução do contrato.

Liquidação

7.9. Recebida a Nota Fiscal ou documento de cobrança equivalente, correrá o prazo de dez dias úteis para fins de liquidação, na forma desta seção, prorrogáveis por igual período, nos termos do art. 7º, §3º [da Instrução Normativa SEGES/ME nº 77/2022](#).

7.9.1. O prazo de que trata o item anterior será reduzido à metade, mantendo-se a possibilidade de prorrogação, no caso de contratações decorrentes de despesas cujos valores não ultrapassem o limite de que trata o inciso II do art. 75 da Lei nº 14.133, de 2021.

7.10. Para fins de liquidação, o setor competente deverá verificar se a nota fiscal ou instrumento de cobrança equivalente apresentado expressa os elementos necessários e essenciais do documento, tais como:

7.10.1. o prazo de validade;

7.10.2. a data da emissão;

7.10.3. os dados do contrato e do órgão contratante;

7.10.4. o período respectivo de execução do contrato;

7.10.5. o valor a pagar; e

7.10.6. eventual destaque do valor de retenções tributárias cabíveis.

7.11. Havendo erro na apresentação da nota fiscal ou instrumento de cobrança equivalente, ou circunstância que impeça a liquidação da despesa, esta ficará sobrestada até que o contratado providencie as medidas saneadoras, reiniciando-se o prazo após a comprovação da regularização da situação, sem ônus ao contratante;

7.12. A nota fiscal ou instrumento de cobrança equivalente deverá ser obrigatoriamente acompanhado da comprovação da regularidade fiscal, constatada por meio de consulta *on-line* ao SICAF ou, na impossibilidade de acesso ao referido Sistema, mediante consulta aos sítios eletrônicos oficiais ou à documentação mencionada no art. 68 da Lei nº 14.133, de 2021.

7.13. A Administração deverá realizar consulta ao SICAF para: a) verificar a manutenção das condições de habilitação exigidas; b) identificar possível razão que impeça a contratação no âmbito do órgão ou entidade, tais como a proibição de contratar com a Administração ou com o Poder Público, bem como ocorrências impeditivas indiretas (INSTRUÇÃO NORMATIVA Nº 3, DE 26 DE ABRIL DE 2018).

7.14. Constatando-se, junto ao SICAF, a situação de irregularidade do contratado, será providenciada sua notificação, por escrito, para que, no prazo de 5 (cinco) dias úteis, regularize sua situação ou, no mesmo prazo, apresente sua defesa. O prazo poderá ser prorrogado uma vez, por igual período, a critério do contratante.

7.15. Não havendo regularização ou sendo a defesa considerada improcedente, o contratante deverá comunicar aos órgãos responsáveis pela fiscalização da regularidade fiscal quanto à inadimplência do contratado, bem como quanto à existência de pagamento a ser efetuado, para que sejam acionados os meios pertinentes e necessários para garantir o recebimento de seus créditos.

7.16. Persistindo a irregularidade, o contratante deverá adotar as medidas necessárias à rescisão contratual nos autos do processo administrativo correspondente, assegurada ao contratado a ampla defesa.

7.17. Havendo a efetiva execução do objeto, os pagamentos serão realizados normalmente, até que se decida pela rescisão do contrato, caso o contratado não regularize sua situação junto ao SICAF.

Prazo de pagamento

7.18. O pagamento será efetuado no prazo de até 10 (dez) dias úteis contados da finalização da liquidação da despesa, conforme seção anterior, nos termos da Instrução Normativa SEGES/ME nº 77, de 2022.

7.19. No caso de atraso pelo Contratante, os valores devidos ao contratado serão atualizados monetariamente entre o termo final do prazo de pagamento até a data de sua efetiva realização, mediante aplicação do índice *IPCA* de correção monetária.

Forma de pagamento

7.20. O pagamento será realizado por meio de ordem bancária, para crédito em banco, agência e conta corrente indicados pelo contratado.

7.21. Será considerada data do pagamento o dia em que constar como emitida a ordem bancária para pagamento.

7.22. Quando do pagamento, será efetuada a retenção tributária prevista na legislação aplicável.

7.22.1. Independentemente do percentual de tributo inserido na planilha, quando houver, serão retidos na fonte, quando da realização do pagamento, os percentuais estabelecidos na legislação vigente.

7.23. O contratado regularmente optante pelo Simples Nacional, nos termos da Lei Complementar nº 123, de 2006, não sofrerá a retenção tributária quanto aos impostos e contribuições abrangidos por aquele regime. No entanto, o pagamento ficará condicionado à apresentação de comprovação, por meio de documento oficial, de que faz jus ao tratamento tributário favorecido previsto na referida Lei Complementar.

8. Forma e critérios de seleção e regime

8. FORMA E CRITÉRIOS DE SELEÇÃO DO FORNECEDOR E FORMA DE FORNECIMENTO

8.1. O fornecedor será selecionado por meio da realização de procedimento de dispensa de licitação, na forma eletrônica, com fundamento na hipótese do art. 75, inciso II da Lei n.º 14.133 /2021, que culminará com a seleção da proposta de MENOR PREÇO GLOBAL.

Forma de fornecimento

8.2. O fornecimento do objeto será integral.

Exigências de habilitação

8.3. *Previamente à celebração do contrato, a Administração verificará o eventual descumprimento das condições para contratação, especialmente quanto à existência de sanção que a impeça, mediante a consulta a cadastros informativos oficiais, tais como:*

a) *SICAF;*

b) *Cadastro Nacional de Empresas Inidôneas e Suspensas - CEIS, mantido pela Controladoria-Geral da União (www.portaldatransparencia.gov.br/ceis);*

c) *Cadastro Nacional de Empresas Punidas – CNEP, mantido pela Controladoria-Geral da União (<https://www.portaltransparencia.gov.br/sancoes/cnep>)*

8.4. A consulta aos cadastros será realizada em nome da empresa interessada e de seu sócio majoritário, por força do artigo 12 da Lei nº 8.429, de 1992, que prevê, dentre as sanções impostas ao responsável pela prática de ato de improbidade administrativa, a proibição de contratar com o Poder Público, inclusive por intermédio de pessoa jurídica da qual seja sócio majoritário.

8.5. Caso conste na Consulta de Situação do interessado a existência de Ocorrências Impeditivas Indiretas, o gestor diligenciará para verificar se houve fraude por parte das empresas apontadas no Relatório de Ocorrências Impeditivas Indiretas.

8.6. A tentativa de burla será verificada por meio dos vínculos societários, linhas de fornecimento similares, dentre outros.

8.97. O interessado será convocado para manifestação previamente a uma eventual negativa de contratação.

8.8. Caso atendidas as condições para contratação, a habilitação do interessado será verificada por meio do SICAF, nos documentos por ele abrangidos.

8.9. É dever do interessado manter atualizada a respectiva documentação constante do SICAF, ou encaminhar, quando solicitado pela Administração, a respectiva documentação atualizada.

8.10. Não serão aceitos documentos de habilitação com indicação de CNPJ/CPF diferentes, salvo aqueles legalmente permitidos.

8.11. Se o interessado for a matriz, todos os documentos deverão estar em nome da matriz, e se o fornecedor for a filial, todos os documentos deverão estar em nome da filial, exceto para atestados de capacidade técnica, caso exigidos, e no caso daqueles documentos que, pela própria natureza, comprovadamente, forem emitidos somente em nome da matriz.

8.12. Serão aceitos registros de CNPJ de fornecedor matriz e filial com diferenças de números de documentos pertinentes ao CND e ao CRF/FGTS, quando for comprovada a centralização do recolhimento dessas contribuições.

8.13. Para fins de habilitação, deverá o interessado comprovar os seguintes requisitos, que serão exigidos conforme sua natureza jurídica:

Habilitação jurídica

8.14. Pessoa física: cédula de identidade (RG) ou documento equivalente que, por força de lei, tenha validade para fins de identificação em todo o território nacional;

8.15. Empresário individual: inscrição no Registro Público de Empresas Mercantis, a cargo da Junta Comercial da respectiva sede;

8.16. Microempreendedor Individual - MEI: Certificado da Condição de Microempreendedor Individual - CCMEI, cuja aceitação ficará condicionada à verificação da autenticidade no sítio <https://www.gov.br/empresas-e-negocios/pt-br/empreendedor>;

8.17. Sociedade empresária, sociedade limitada unipessoal – SLU ou sociedade identificada como empresa individual de responsabilidade limitada - EIRELI: inscrição do ato constitutivo, estatuto ou contrato social no Registro Público de Empresas Mercantis, a cargo da Junta Comercial da respectiva sede, acompanhada de documento comprobatório de seus administradores;

8.18. Sociedade empresária estrangeira: portaria de autorização de funcionamento no Brasil, publicada no Diário Oficial da União e arquivada na Junta Comercial da unidade federativa onde se localizar a filial, agência, sucursal ou estabelecimento, a qual será considerada como sua sede, conforme Instrução Normativa DREI/ME n.º 77, de 18 de março de 2020.

8.19. Sociedade simples: inscrição do ato constitutivo no Registro Civil de Pessoas Jurídicas do local de sua sede, acompanhada de documento comprobatório de seus administradores;

8.20. Filial, sucursal ou agência de sociedade simples ou empresária: inscrição do ato constitutivo da filial, sucursal ou agência da sociedade simples ou empresária, respectivamente, no Registro Civil das Pessoas Jurídicas ou no Registro Público de Empresas Mercantis onde opera, com averbação no Registro onde tem sede a matriz

8.21. Sociedade cooperativa: ata de fundação e estatuto social, com a ata da assembleia que o aprovou, devidamente arquivado na Junta Comercial ou inscrito no Registro Civil das Pessoas Jurídicas da respectiva sede, além do registro de que trata o art. 107 da Lei nº 5.764, de 16 de dezembro 1971.

8.22. Agricultor familiar: Declaração de Aptidão ao Pronaf – DAP ou DAP-P válida, ou, ainda, outros documentos definidos pela Secretaria Especial de Agricultura Familiar e do Desenvolvimento Agrário, nos termos do art. 4º, §2º do Decreto nº 10.880, de 2 de dezembro de 2021.

8.23. Produtor Rural: matrícula no Cadastro Específico do INSS – CEI, que comprove a qualificação como produtor rural pessoa física, nos termos da Instrução Normativa RFB n. 971, de 13 de novembro de 2009 (arts. 17 a 19 e 165).

8.24. Os documentos apresentados deverão estar acompanhados de todas as alterações ou da consolidação respectiva.

Habilitação fiscal, social e trabalhista

8.25. Prova de inscrição no Cadastro Nacional de Pessoas Jurídicas ou no Cadastro de Pessoas Físicas, conforme o caso;

8.26. Prova de regularidade fiscal perante a Fazenda Nacional, mediante apresentação de certidão expedida conjuntamente pela Secretaria da Receita Federal do Brasil (RFB) e pela Procuradoria-Geral da Fazenda Nacional (PGFN), referente a todos os créditos tributários federais e à Dívida Ativa da União (DAU) por elas administrados, inclusive aqueles relativos à Seguridade Social, nos termos da Portaria Conjunta nº 1.751, de 02 de outubro de 2014, do Secretário da Receita Federal do Brasil e da Procuradora-Geral da Fazenda Nacional.

8.27. Prova de regularidade com o Fundo de Garantia do Tempo de Serviço (FGTS);

8.28. declaração de que não emprega menor de 18 anos em trabalho noturno, perigoso ou insalubre e não emprega menor de 16 anos, salvo menor, a partir de 14 anos, na condição de aprendiz, nos termos do artigo 7º, XXXIII, da Constituição;

8.29. Prova de inexistência de débitos inadimplidos perante a Justiça do Trabalho, mediante a apresentação de certidão negativa ou positiva com efeito de negativa, nos termos do Título VII-A da Consolidação das Leis do Trabalho, aprovada pelo Decreto-Lei nº 5.452, de 1º de maio de 1943;

8.30. Prova de inscrição no cadastro de contribuintes *[Estadual/Distrital]* ou *[Municipal/Distrital]* relativo ao domicílio ou sede do fornecedor, pertinente ao seu ramo de atividade e compatível com o objeto contratual;

8.31. Prova de regularidade com a Fazenda [Estadual/Distrital] ou [Municipal/Distrital] do domicílio ou sede do fornecedor, relativa à atividade em cujo exercício contrata ou concorre;

8.32. Caso o fornecedor seja considerado isento dos tributos [Estadual/Distrital] ou [Municipal/Distrital] relacionados ao objeto contratual, deverá comprovar tal condição mediante a apresentação de declaração da Fazenda respectiva do seu domicílio ou sede, ou outra equivalente, na forma da lei.

8.33. O fornecedor enquadrado como microempreendedor individual que pretenda auferir os benefícios do tratamento diferenciado previstos na Lei Complementar n. 123, de 2006, estará dispensado da prova de inscrição nos cadastros de contribuintes estadual e municipal.

Qualificação Técnica

8.34. Declaração de que o interessado tomou conhecimento de todas as informações e das condições locais para o cumprimento das obrigações objeto da contratação;

8.35. A declaração acima poderá ser substituída por declaração formal assinada pelo responsável técnico do interessado acerca do conhecimento pleno das condições e peculiaridades da contratação.

8.36. Apresentação de catálogos dos produtos com indicação da marca e todas as especificações técnicas.

9. Estimativas do valor da contratação

Valor (R\$): 29.942,33

9. ESTIMATIVAS DO VALOR DA CONTRATAÇÃO

9.1. *O custo estimado total da contratação é de R\$ 29.942,33 (Vinte e nove mil, novecentos e quarenta e dois reais e trinta e três centavos), conforme custos unitários apostos na tabela do item 1 - Condições Gerais da Contratação.*

10. Adequação orçamentária

10. ADEQUAÇÃO ORÇAMENTÁRIA

10.1. As despesas decorrentes da presente contratação correrão à conta de recursos específicos consignados no Orçamento Geral da União.

Belo Horizonte, 17 de abril de 2024.

Leandro Labarrère de Souza

Engenheiro Eletricista

Matrícula CNEN 0730-2

11. Responsáveis

Todas as assinaturas eletrônicas seguem o horário oficial de Brasília e fundamentam-se no §3º do Art. 4º do [Decreto nº 10.543, de 13 de novembro de 2020](#).

ANTONIO HELANO DE LEORNE FERREIRA

Equipe de apoio

Lista de Anexos

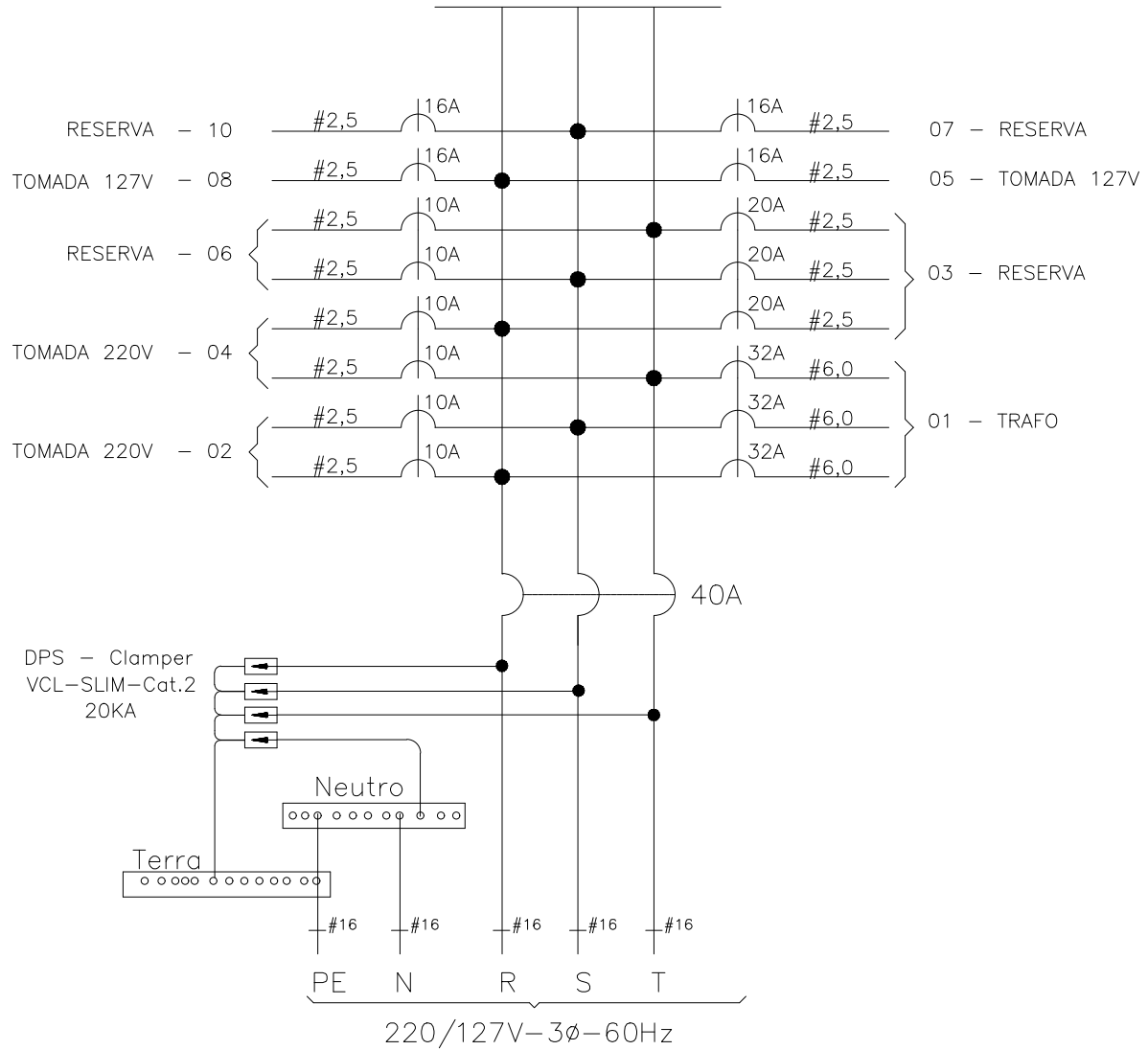
Atenção: Apenas arquivos nos formatos ".pdf", ".txt", ".jpg", ".jpeg", ".gif" e ".png" enumerados abaixo são anexados diretamente a este documento.

- Anexo I - Projeto Quadro Lab-RX-NB.pdf (61.71 KB)
- Anexo II - Projeto Quadro Lab-RX.pdf (70.43 KB)

Anexo I - Projeto Quadro Lab-RX-NB.pdf

QT - 07/02/LAB-RX-NB

Diagrama Trifilar + Quadro de Carga

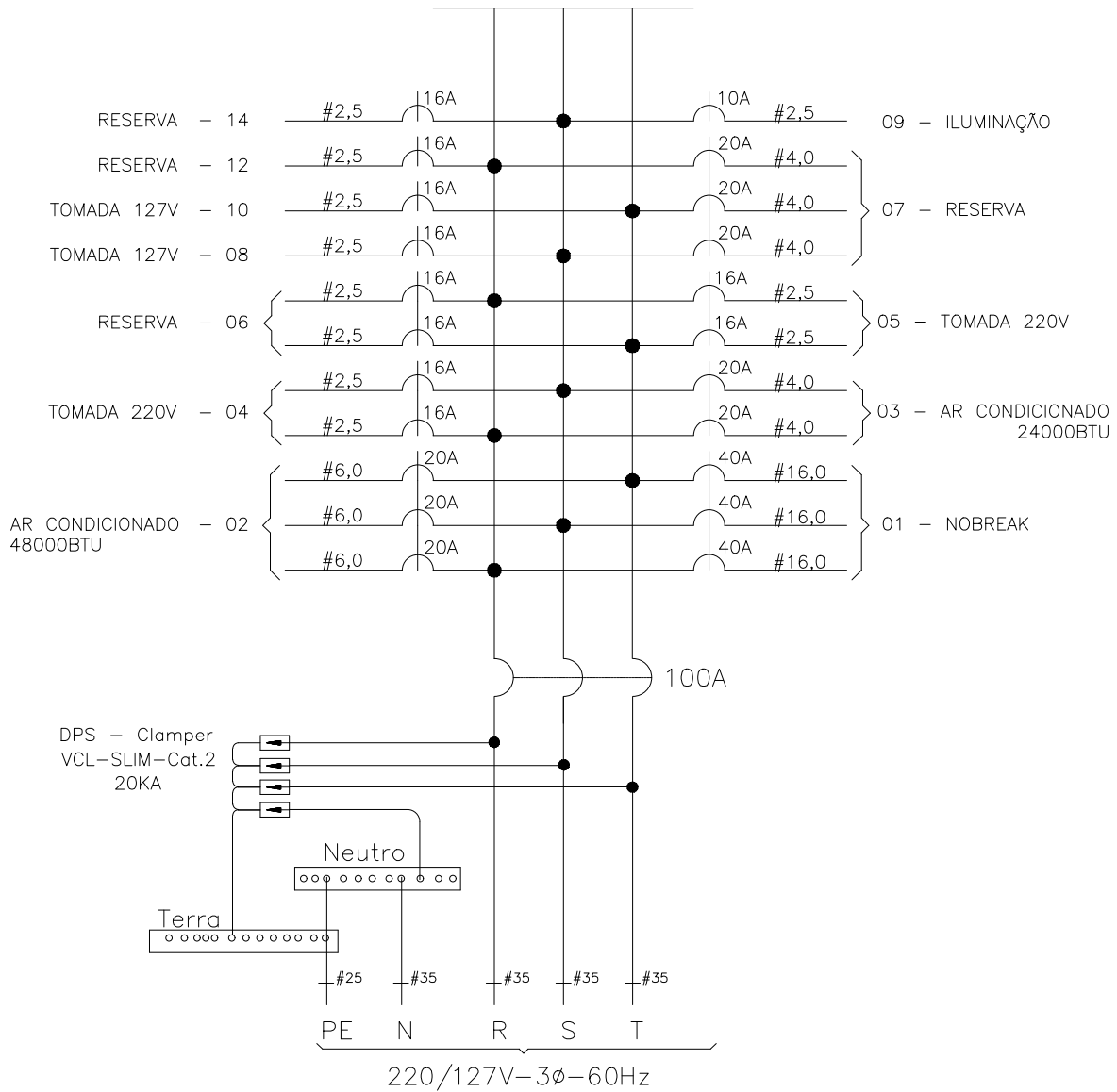


QT-07/02/LAB-RX-NB														
Circuito	Especificação	Qt.	Potência Total (W)	FP	Potência Total (VA)	Fator de Demanda	Potência Demandada	I (A)	Potência (VA)			Disjuntor		Condutor (mm ²)
									R	S	T	(A)	Pólos	
01	TRAFO	1,00	8.500	0,85	10.000	1,00	10.000	26,25	3.333	3.333	3.333	32A	3Ø	6,0 mm ²
02	TOMADA 220V - DIREITA	1,00	1.000	0,85	1.176	0,60	706	5,35	588	588		10A	2Ø	2,5mm ²
03	RESERVA	1,00	2.000	0,85	2.353	0,50	1.176	6,18	784	784	784	20A	3Ø	2,5mm ²
04	TOMADA 220V - ESQUERDA	1,00	1.000	0,85	1.176	0,60	706	5,35	588		588	10A	2Ø	2,5mm ²
05	RESERVA	1,00	1.000	0,85	1.176	0,40	471	5,35		588	588	10A	2Ø	2,5mm ²
06	TOMADA 127V - DIREITA	1,00	1.000	0,85	1.176	0,40	471	9,26	1.176			16A	1Ø	2,5mm ²
07	Tomada 127V - ESQUERDA	1,00	1.000	0,85	1.176	0,40	471	9,26	1.176			16A	1Ø	2,5mm ²
08	RESERVA	1,00	1.000	0,85	1.176	0,40	471	9,26		1.176		16A	1Ø	2,5mm ²
09	RESERVA	1,00	1.000	0,85	1.176	0,40	471	9,26		1.176		16A	1Ø	2,5mm ²
Total			55.720	0,76	20.588	0,73	14.941		7.647	7.647	5.294			
Potência Demandada (VA)						14.941								
Corrente (A)						39,22						40A 3Ø 10 mm ²		

Anexo II - Projeto Quadro Lab-RX.pdf

QT - 07/02/LAB-RX

Diagrama Trifilar + Quadro de Carga



QT-07/02/LAB-RX														
Circuito	Especificação	Qt.	Potência Total (W)	FP	Potência Total	Fator de Demanda	Potência Demanda	I (A)	Potência (VA)			Disjuntor		Condutor (mm ²)
									R	S	T	(A)	Pólos	
01	NOBREAK	1,00	15.000	0,85	17.647	1,00	17.647	46,32	5.882	5.882	5.882	40A	3Ø	16,0 mm ²
02	AR CONDICIONADO 48000BTU	1,00	5.400	0,85	6.353	1,00	6.353	16,67	2.118	2.118	2.118	20A	3Ø	6,0 mm ²
03	AR CONDICIONADO 24000BTU	1,00	2.600	0,85	3.059	0,80	2.447	13,90	1.529	1.529		20A	2Ø	4,0 mm ²
04	TOMADA 220V - DIREITA	1,00	2.200	0,85	2.588	0,70	1.812	11,76	1.294	1.294		16A	2Ø	2,50 mm ²
05	TOMADA 220V - ESQUERDA	1,00	2.200	0,85	2.588	0,70	1.812	11,76	1.294		1.294	16A	2Ø	2,50 mm ²
06	RESERVA	1,00	1.000	0,85	1.176	0,50	588	5,35	588		588	16A	2Ø	2,50 mm ²
07	RESERVA	1,00	1.000	0,85	1.176	0,50	588	3,09	392	392		20A	3Ø	2,50 mm ²
08	TOMADA 127V - DIREITA	1,00	2.540	0,85	2.988	0,50	1.494	23,53		2.988		16A	1Ø	2,50 mm ²
09	TOMADA 127V - ESQUERDA	1,00	2.540	0,85	2.988	0,50	1.494	23,53			2.988	16A	1Ø	2,50 mm ²
10	ILUMINAÇÃO	1,00	500	0,85	588	0,60	353	4,63	588			16A	1Ø	1,50 mm ²
11	RESERVA	1,00	1.000	0,85	1.176	0,50	588	9,26		1.176		16A	1Ø	2,50 mm ²
12	RESERVA	1,00	1.000	0,85	1.176	0,50	588	9,26		1.176		16A	1Ø	2,50 mm ²
Total			36.980	1,00	43.506	0,82	35.765		13.686	16.557	13.263			
Potência Demandada (VA)						35.765								
Corrente (A)						93,87						100A	3Ø	35 mm ²