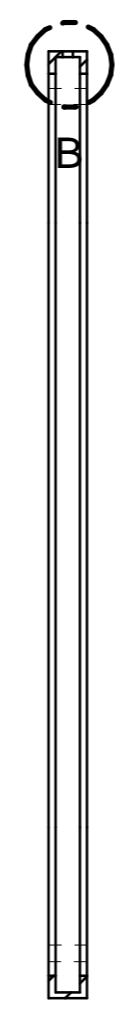
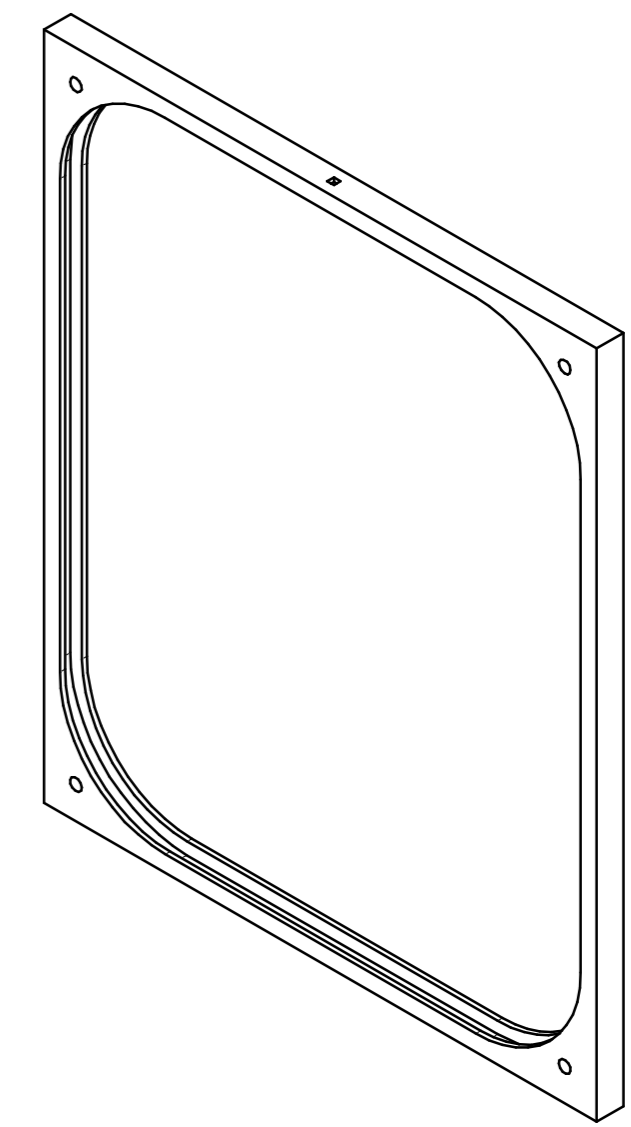
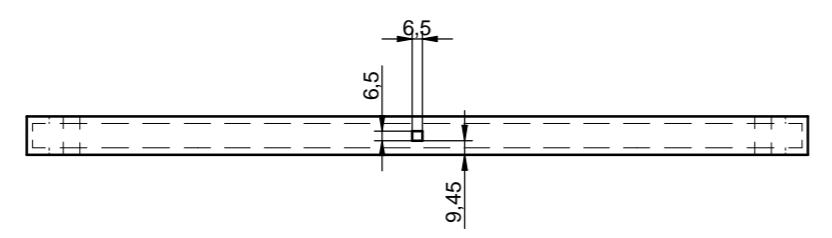


DETALHE B



CORTE A-A



1	CHAPA / AÇOINOX	1	#1" X 525 X 635		
ITEM	DENOMINAÇÃO / MATERIAL	QTDE	DIMENSÕES / REFERENCIA	PROCED	PESO
		COMISSÃO NACIONAL DE ENERGIA NUCLEAR Instituto de Pesquisas Energeticas e Nucleares I E O - Divisão de Projetos e Oficinas			
POSIÇÃO	NOME	DATA	ASS.	TITULO	
DES.	MAURO K.MYAHIRA	09.04.10		MOLDURA	
PROJ.				CONJUNTO	
RESP.				PORTA VEDADA / TECNECIO	
CLIENTE					
ESCALA	DESENHO:	A-1747/01 00-I-01		REVISÃO	FOLHA