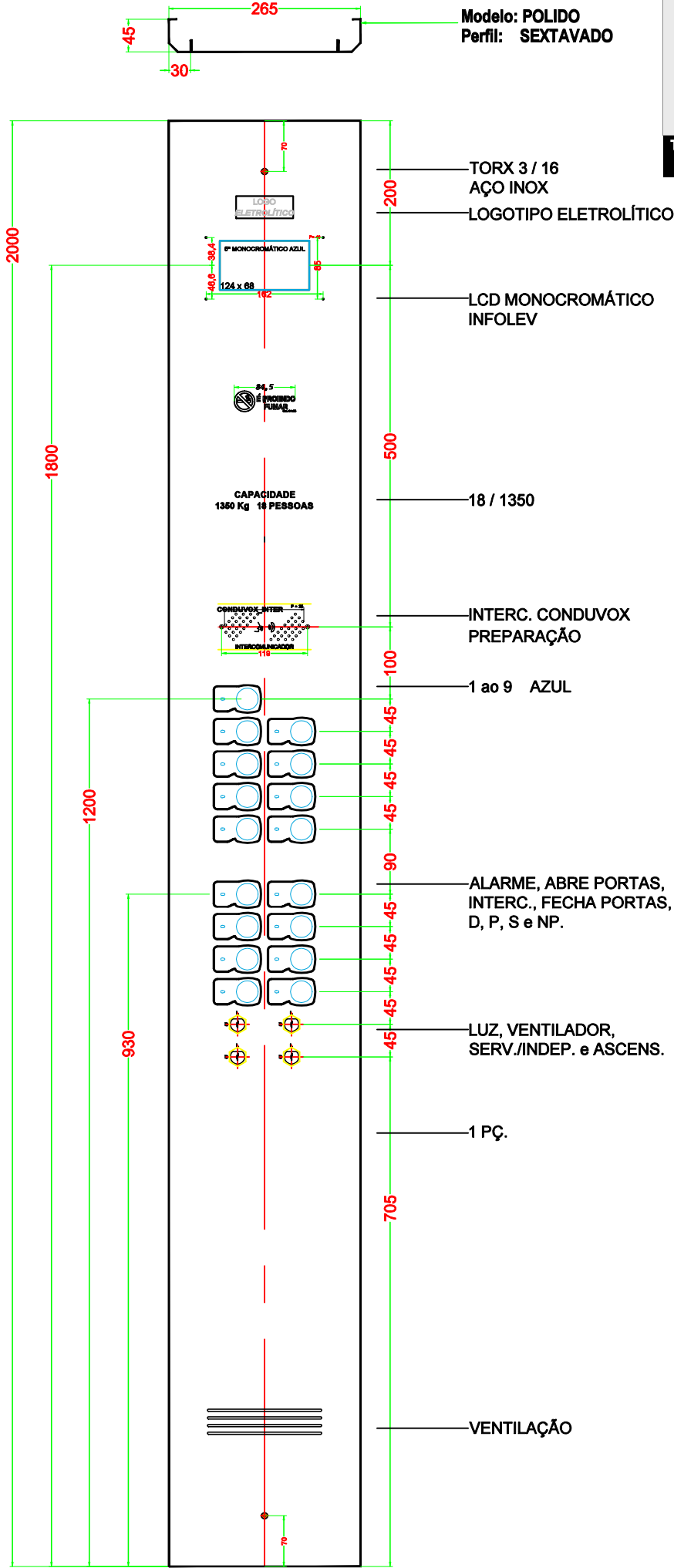
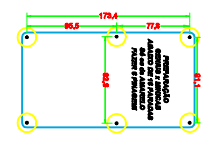


ESCALA= 1:8



TOTEM/CONVENCIONAL/PAVIMENTO  
**ELETROLÍTICO**



TOLERÂNCIA NÃO ESPECIFICADAS	
Cotas lineares (mm)	Acima de 50 até 300 ± 2.0
Acima de 300	± 3.0
Espessura (mm)	± 0.2
<b>Tipo A</b>	

CLIENTE: MILÊNIO – MG	FANTASIA:
OBRA: MINISTÉRIO DA FAZENDA – ES	TOLERÂNCIA ± 1.5
OBSERVAÇÃO	REF.:
ORÇ.: 153755	DATA:
DESENHISTA: JEFERSON	DATA REV.:
CORRIGIDO	PAG. 1 / 1
POB.	

AE: 231 x 2000 x 2.0  
AP: 87 x 2000 x 1.2