



PODER JUDICIÁRIO
TRIBUNAL REGIONAL ELEITORAL DO ESPÍRITO SANTO

ESTUDOS TÉCNICOS PRELIMINARES

1. DESCRIÇÃO DA NECESSIDADE DA AQUISIÇÃO:

O presente estudo preliminar tem por objeto a contratação de sofás, poltronas, tapetes e mesas laterais, materiais definidos como necessários pela Presidência deste Tribunal, conforme dispõe o Memorando 1222397 destes autos, bem como poltronas para o Gabinete dos membros, conforme solicitado no despacho id. 1126358, processo SEI nº 0000276-22.2024.6.08.8000. Insere-se, ainda, no presente Estudo a contratação de sofás, poltronas, banquetas e mesa lateral, materiais definidos como necessários pela Comissão de Criação e Implantação do Centro de Capacitação e Inovação deste TRE-ES, criada com o objetivo de dar cumprimento à Meta CNJ 2024 nº 9, através do Ato nº 101/2024 – TRE-ES/PRE/DG/SGP/COPE/SRFF (Processo SEI nº 0001198-63.2024.6.08.8000).

Justifica-se a aquisição para atender a reforma do conjunto de salas que compõem a Presidência, sendo que o *lay out* atual não mais atende às necessidades da Unidade em termos de adequação, funcionalidade e segurança, tanto de pessoas como de informações, sendo necessária sua reorganização. Cita-se o atual posicionamento do Gabinete do Presidente, em salão devassado com excessivo número de portas que abrem para cinco ambiente distintos, sendo que o ideal seria seu posicionamento em sala mais reservada, em função da atividade desempenhada por seu ocupante.

No que tange à sala destinada às reuniões com autoridades essa possui espaço e mobiliário inadequado e reduzido, sendo que, por vezes, os participantes precisam sentar-se em espaço diminuto, atrás daqueles que já ocupam a mesa de reunião, situação que prejudica as interações. Portanto, precisa ser ampliada e equipada com nova mesa de reunião e ambiente de estar que seja sóbrio e adequado ao recebimento de autoridades.

Registra-se, ainda, a atual localização da sala do Juiz Auxiliar da Presidência, que se encontra posicionada distante do Gabinete do Presidente, dificulta a interlocução de forma adequada e reservada entre as autoridades. Por sua vez, a sala de recepção de pessoas é de tamanho reduzido e não comporta de forma confortável as pessoas que possuem agendamento com o Presidente que, não raro, necessitam aguardar no corredor externo. Nesse sentido, precisa de ampliação e de ambiente de estar que seja sóbrio e adequado ao acolhimento de pessoas que aguardam a audiência com o Presidente.

O mobiliário atualmente utilizado pelo Juiz Auxiliar, Secretaria da Presidência e Assessoria Jurídica é inadequado aos ambientes, onde as pessoas necessitam de melhor acomodação e funcionalidade dentro de padrões ergonômicos modernos, uma vez que tais servidores trabalham em atividades que exigem produtividade de alto padrão e em nível de estresse considerável. Como sabido, um ambiente de trabalho bem estruturado e organizado contribui para o bem estar organizacional.

Sendo assim, tendo em vista a padronização que já vem sendo adotada para outros ambientes da alta direção desta Corte, solicitam-se as providências pertinentes a fim de viabilizar as contratações necessárias ao que se pretende, à luz dos princípios norteadores da Administração Pública.

Justificativa apresentada no processo SEI nº 0005050-95.2024.6.08.8000 e despacho id. 1222397 destes autos.

No caso das poltronas para os Gabinetes dos membros, o material em questão foi solicitado para o regular funcionamento dos Gabinetes de Membros no 5º andar da Sede do Tribunal, conforme manifestação conjunta dos Gabinetes de Membro despacho id. 1126358, processo SEI nº 0000276-22.2024.6.08.8000. Ressalta-se que esta demanda foi originalmente incluída nos autos 0002133-06.2024.6.08.8000, porém restou fracassado no **Pregão Eletrônico nº 90029/2024** (item 1).

Informamos, ainda, que foram incluídos os itens 09 ao 13 (sofá 3 lugares, poltrona em madeira, sofá design orgânico, banquetas e mesa de apoio), haja vista que a licitação foi fracassada, conforme informa a Seção de Licitação, despacho id. 1259549, SEI n 0002667-47.2024.6.08.8000, Pregão Eletrônico nº 90037/2024, para atender à Comissão de Criação e Implantação do Centro de Capacitação e Inovação deste TRE-ES, criada com

o objetivo de dar cumprimento à Meta CNJ 2024 nº 9, através do Ato nº 101/2024 – TRE-ES/PRE/DG/SGP/COPE/SRFF (Processo SEI nº 0001198-63.2024.6.08.8000).

2. REQUISITOS DA AQUISIÇÃO:

MOBILIÁRIOS DA PRESIDÊNCIA (ITENS 01 AO 07)

ITEM 1 - SOFÁ MODELO CHESTERFIELD COM 02 ALMOFADAS SOLTAS EM COURO LEGÍTIMO NA COR CONHAQUE TACHEADO EM BRONZE COM PÉS TORNEADOS EM MADEIRA E RODÍZIOS NA COR DOURADA

Código SIASG/CATMAT*: BR0607704

Descrição do Material:

- Tipo: Clássico
- Modelo: Chesterfield
- Tamanho: 2,35 m
- Estrutura: Madeira de reflorestamento - eucalipto;
- Revestimento: Couro legítimo
- Assento: Soltos com suspensão de percintas elásticas trançadas;
- Encosto: Fixo;
- Braços: Fixos - espuma D-26 Soft;
- Pés: Madeira tingida;
- Base: Forro em TNT reforçado;
- Dimensões: 2,35 m x 0,95 m x 0,80 m;
- Variação Máxima Permitida: 5% para mais ou para menos nas dimensões;
- Garantia mínima do fabricante de 06 (seis) meses.

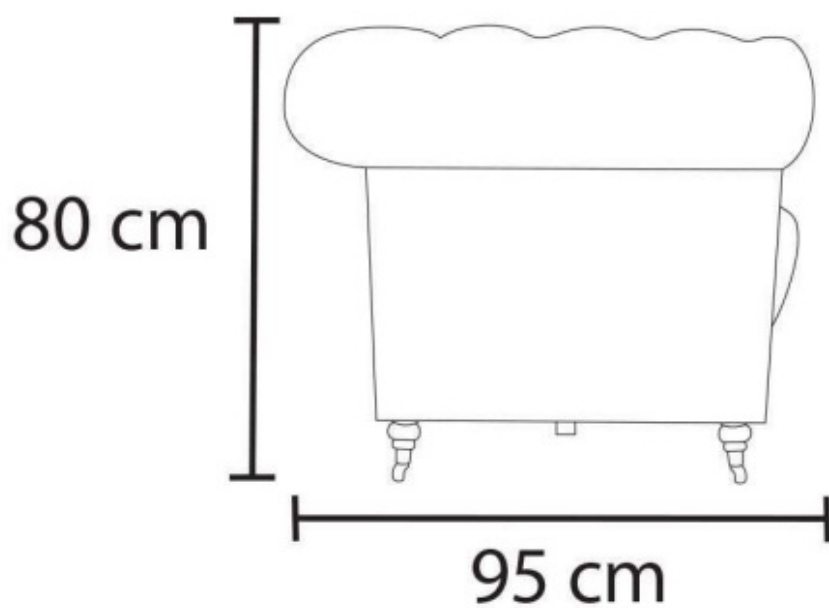
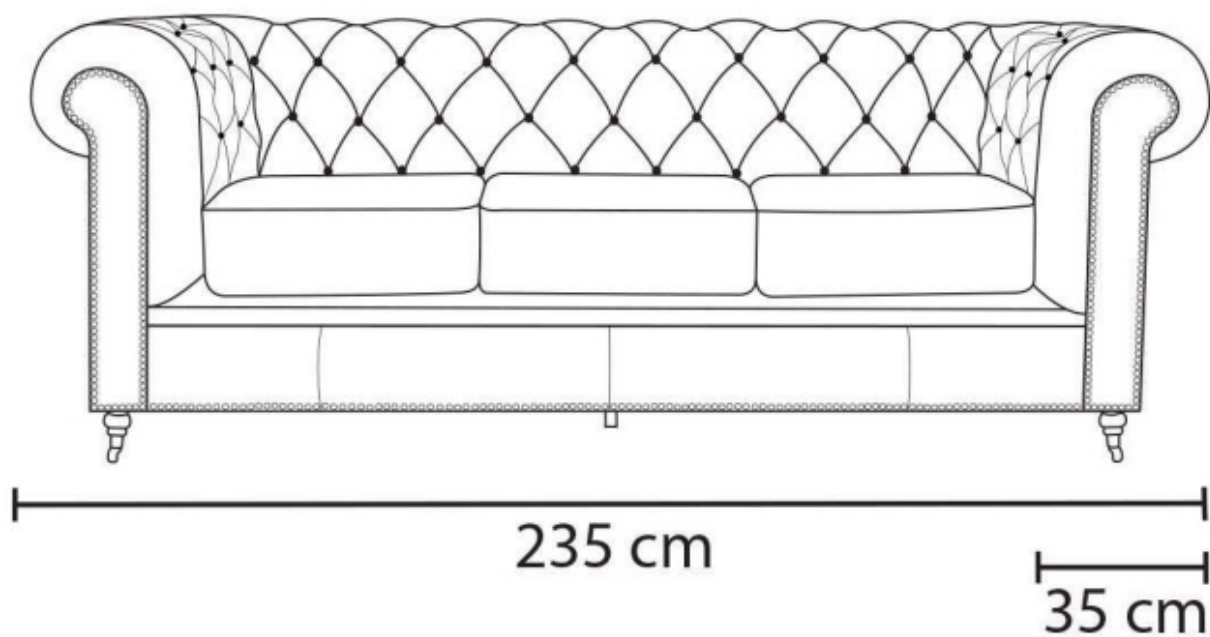
Quantitativo: 02 unidade

Imagem referencial do produto:









ITEM 2 - POLTRONA MARQUESA COM BRAÇOS EM MADEIRA MACIÇA ENTALHADA COM ENCOSTO EM PALHINHA INDIANA LEGÍTIMA E ASSENTO ESTOFADO COM ALMOFADA SOLTA NO ENCOSTO E DETALHE ESTOFADO NOS BRAÇOS

Código SIASG/CATMAT*: BR0231345

Descrição do Material:

- Poltrona estofada;
- Madeira maciça, entalhada artesanalmente;

- Palhinha indiana;
- Pintura e tecido personalizado;
- Estofaria lisa com espuma de alta densidade;
- Altura de 97 cm x Largura de 78 cm x Profundidade de 70 cm;
- Garantia de 1 anos;

Quantitativo: 02 unidade

Imagem referencial do produto:







COR DE REFERÊNCIA PARA O ESTOFADO:



TIPO DE TECIDO: LINHO PARA ESTOFAMENTO

ITEM 3 - POLTRONA CVALETTI DUO COM BRAÇO, ESTOFADAS EM COURO LEGÍTIMO MARROM, REVESTIDAS NAS COSTAS COM CONCHA DE MADEIRA, COM BASE DISCO METÁLICA CROMADA

Código SIASG/CATMAT*: BR0607862

Descrição do Material:

- Poltrona com braço;
- Estofado em couro legítimo marrom;
- Revestimento nas costas com concha de madeira;

- Base disco metálica cromada;

Quantitativo: 02 unidade

Imagem referencial do produto:



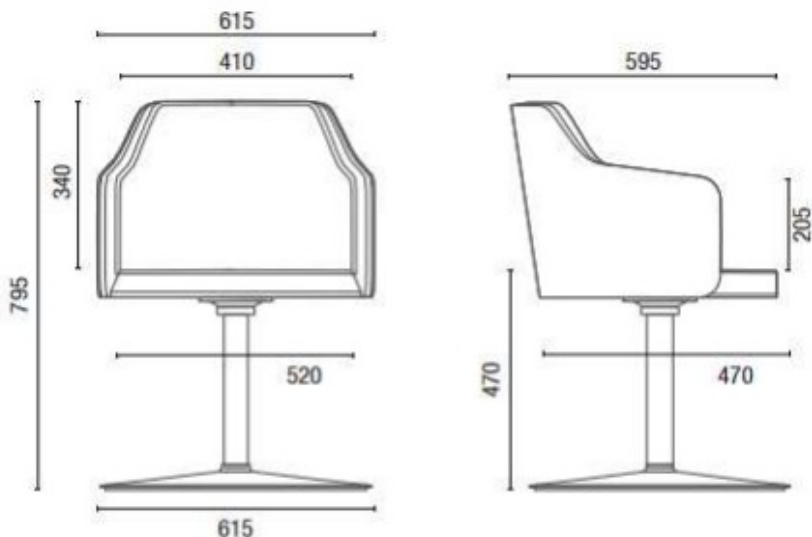


Concha de Madeira
Aplicação de concha de
madeira e revestimento



Couro Natural

Dimensões:



36.272 **Poltrona Interlocutor**
Giratória
Base Disco

ITEM 4 - TAPETE VINTAGE MEDINDO 2,00M X 3,00M

Código SIASG/CATMAT*: BR0608662

Descrição do Material:

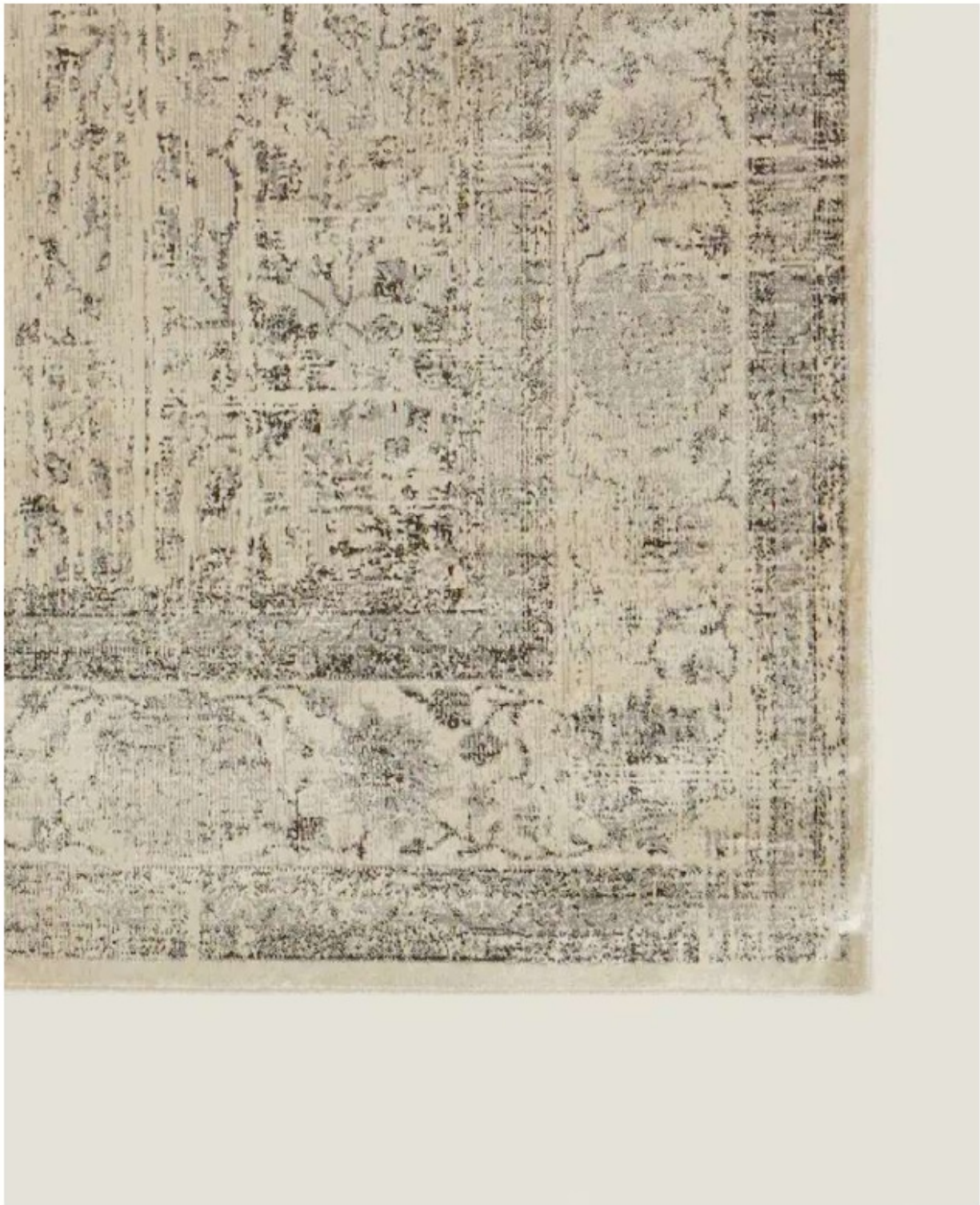
- Estilo Vintage de algodão e viscose com desenhos florais em tons naturais;
- Dimensões 2,00 m x 3,00 m

Quantitativo: 03 unidade

Imagens de referência:

Modelo 1 - TAPETE PARA A RECEPÇÃO DA PRESIDÊNCIA:





Modelo 2 - TAPETE PARA O GABINETE DO PRESIDENTE:





Modelo 3 - TAPETE PARA A SALA DE ESTAR DA PRESIDÊNCIA:





ITEM 5 - MESA LATERAL REDONDA EM MADEIRA TAUARI EM ESTILO CONTEMPORÂNEO MEDINDO 70CM X 70CM X 70CM

Código SIASG/CATMAT*: BR0615300

Descrição do Material:

- Mesa lateral dhara redonda em madeira tauari;
- Estilo contemporâneo;
- Dimensões: 70 cm x 70 cm x 70 cm

Quantitativo: 02 unidade

Imagem referencial do produto:





ITEM 6 - MESA LATERAL REDONDA EM MADEIRA MEDINDO 60CM X 60CM

Código SIASG/CATMAT*: BR0615300

Descrição do Material:

- Mesa lateral redonda em madeira;
- Dimensões: 60 cm x 60 cm

Quantitativo: 02 unidade

Imagem referencial do produto:



60 cm





ITEM 7 - SOFÁ DE 4 LUGARES COM ALMOFADAS FIXAS NO ASSENTO E ALMOFADAS SOLTAS NO ENCOSTO CONFECCIONADO EM COURO LEGÍTIMO NA COR ESTONADO AMARULA (CAMELO) MEDINDO 2,40m(L) X 0,70m(A) X 0,91m(P)

Código SIASG/CATMAT*: BR0607704

Descrição do Material:

- Sofá de 4 lugares com almofadas fixas no assento e almofadas soltas no encosto;
- Material em couro legítimo na cor caramelo;
- Dimensões: 2,40 m de largura x 0,70 m de altura x 0,91 m de profundidade;

Quantitativo: 01 unidade

Imagem referencial do produto:



MOBILIÁRIOS DOS GABINETES DE MEMBROS (ITEM 08)

ITEM 8 - POLTRONA PARA INTERLOCUTOR

Código SIASG/CATMAT*: BR0231345

Descrição do Material:

- Poltrona fixa;
- Assento e braços confeccionados em espuma de alta densidade (podendo variar entre D-33 e D-28 ou de

qualidade superior);

- Encosto e assento confeccionados em compensado multilaminado com 13mm de espessura;
- Espuma do assento com 40 a 50mm de espessura;
- Toda revestida (assento/encosto/braços) em tecido 100% poliéster ou lã, na cor Terracota, com gramatura mínima de 300 Gr/m2 – Referências dos tecidos: 1 - Tecido Senna, cor D308 Terracota; 2 – Tecido Lyon, cor Terracota (catálogo: PROMEX DECOR); 3 – Haven Terracota 552 (catálogo: Cavaletti);
- Dimensões: Largura = 55 a 70 cm; Profundidade = 58 a 70 cm; Altura total = 75 a 85 cm; Altura do assento ao chão = 45 a 50 cm;
- 04 (quatro) Pés em madeira;
- Sapata antiderrapante;
- Capacidade suportável: 110 kg;
- Atender às Normas NR17 e ABNT NBR 13962.
- **Garantia mínima do fabricante de 05 (cinco) anos.**

**** Referência: Poltrona Interlocutor, nº 36.174, marca Cavaletti.**

Quantitativo: 10 unidades

Solicitante: Gabinetes dos Membros

MOBILIÁRIOS DO CENTRO DE CAPACITAÇÃO E INOVAÇÃO DO TRE-ES

ITEM 9 - SOFÁ 03 LUGARES

Código SIASG/CATMAT*: BR0456362

Descrição do Material:

- Sofá de 3 lugares;
- Estrutura em madeira de reflorestamento;
- Assento fixo ou solto, repartido ao meio (2 assentos), em espuma densidade mínima D-33 Soft, com molas pocket (ensacadas);
- Encosto fixo ou solto, repartido ao meio (2 encostos), com enchimento de fibra de silicone ou em espuma com densidade mínima D-23 Soft, revestido com manta de silicone;
- Braços em espuma D-28 firme, com largura de 13 a 20 cm;
- Revestido em couro legítimo, na cor Waxy Tabaco.
- Pés de madeira;

Dimensões: Altura: 82 cm; Largura: 210 cm; Profundidade: 92 cm

- Variação Máxima Permitida: 5% para mais ou para menos nas dimensões;

Garantia mínima do fabricante de 06 (seis) meses.

Quantitativo: 01 unidade

Imagem referencial do produto



Solicitação: Comissão de Criação e Implantação do Centro de Capacitação e Inovação deste TRE-ES

ITEM 10 - POLTRONA EM MADEIRA

Código SIASG/CATMAT*: BR0231345

Descrição do Material:

- Poltrona em madeira;
- Estrutura em madeira maciça - Eucalipto ou Tauari, na cor castanho.
- Assento em espuma densidade mínima D-26 Soft;
- Encosto (contra-encosto) em madeira revestida em espuma e tecido.
- Encosto com almofada solta com enchimento de fibra de siliconada;
- Assento, encosto e almofada revestidos em tecido linho na cor bege escuro (similar à imagem), gramatura mínima de 270 g/m².
- Suporta no mínimo 120 Kg;
- Detalhes em tiras de tecido, da mesma cor do estofado, nas laterais;
- DIMENSÕES:
 - Altura: 77 a 86 cm
 - Largura: 72 a 80 cm
 - Profundidade: 70 a 74 cm

Garantia mínima do fabricante de 90 (noventa) dias.

Quantitativo: 02 unidades

Imagem referencial do produto



Solicitação: Comissão de Criação e Implantação do Centro de Capacitação e Inovação deste TRE-ES

ITEM 11 - SOFÁ DE 3 LUGARES COM DESIGN ORGÂNICO

Código SIASG/CATMAT*: BR0607704

Descrição do Material:

- Sofá de 3 lugares com design orgânico;
- Estrutura em madeira de reflorestamento tratada;
- Assento em espuma densidade mínima D-28 Soft, com manta de fibra ou silicone;
- Assento fixo com mola bonnel com percintas entrelaçadas;
- Encosto em almofadas soltas confeccionadas em fibra de silicone ou em espuma densidade mínima D-28 Soft, com manta de fibra;
- Chaise orgânica (ilha) do lado direito do móvel (esquerdo para quem olha de frente);
- Revestimento em tecido linho, repelente a água, cor Terracota, gramatura mínima de 270 g/m².
- Fundo em TNT fixado por grampo metálico;
- Pés em madeira;

Dimensões:

- Largura total: 3,30 a 3,60 m;
- Profundidade total (sem a chaise): 0,86 a 0,91 m;

- Profundidade total (com a chaise): 1,38 a 1,52 m;

Garantia mínima do fabricante de 90 (noventa) dias.

Quantitativo: 01 unidade

Imagem referencial do produto



Solicitação: Comissão de Criação e Implantação do Centro de Capacitação e Inovação deste TRE-ES

ITEM 12 - BANQUETA GIRATÓRIA

Código SIASG/CATMAT*: BR0602653

Descrição do Material:

- Estrutura de assento e encosto em madeira curvada;
- Estofado de assento e encosto revestido em poliuretano (corino) ou couro ecológico na cor preta
- Pés em madeira curvada;
- Assento giratório;
- Apoio para os pés em metal;
- Suporta no mínimo 100 Kg;

Dimensões:

- Altura total: 103 a 109 cm;
- Largura total: 51 a 54 cm;
- Profundidade total: 52 a 55 cm;
- Altura do assento até o chão: 74 a 77 cm;

Garantia mínima do fabricante de 90 (noventa) dias.

Quantitativo: 02 unidades

Imagem referencial do produto



Solicitação: Comissão de Criação e Implantação do Centro de Capacitação e Inovação deste TRE-ES

MOBILIÁRIOS DO CENTRO DE CAPACITAÇÃO E INOVAÇÃO DO TRE-ES (01 UNIDADE) E DA PRESIDÊNCIA (02 UNIDADES)

ITEM 13 - MESA DE APOIO REDONDA

Código SIASG/CATMAT*: BR0259105

Descrição do material:

- Mesa de apoio tipo Tulipa Saarinen;
- Estrutura (base) em alumínio, com pintura automotiva na cor preta
- Tampo redondo, confeccionado em MDF, com acabamento Freijó;

Dimensões:

- Altura: 70 cm;
- Diâmetro: 60 cm;
- Variação Máxima Permitida: 10 mm para mais ou para menos nas dimensões.

Garantia mínima do fabricante de 90 (noventa) dias.

Quantitativo: 03 unidade

Imagem referencial do produto



3. ESTIMATIVAS DAS QUANTIDADES:

PRESIDÊNCIA:

- 1 - 02 Sofás modelo chesterfield com 02 almofadas couro legítimo;
- 2 - 02 Poltronas Marquesa com braços em madeira maciça;
- 3 - 02 Poltronas Cavaletti duo com braço;
- 4 - 03 Tapetes Vintage;
- 5 - 02 Mesas laterais redondas em madeira tauari em estilo contemporâneo 70cm x 70cm;
- 6 - 02 Mesas laterais redondas em madeira 60cm x 60cm;
- 7 - 01 Sofá de 4 lugares com almofadas fixas no assento e almofadas soltas no encosto em couro legítimo cor estonado amarula (caramelo);

MOBILIÁRIO DOS GABINETES DE MEMBROS:

- 8 - 10 Poltronas interlocutor;

MOBILIÁRIOS DO CENTRO DE CAPACITAÇÃO E INOVAÇÃO DO TRE-ES:

- 9 - 01 Sofá 03 lugares;
- 10 - 02 Poltrona em Madeira;
- 11 - 01 Sofá de 3 lugares com design orgânico;
- 12 - 02 Banqueta giratória

MOBILIÁRIOS DO CENTRO DE CAPACITAÇÃO E INOVAÇÃO DO TRE-ES (01 UNIDADE) E DA PRESIDÊNCIA (02 UNIDADES)

4. LEVANTAMENTO DE MERCADO:

O material solicitado pode ser produzido por diversas empresas, de forma que entendemos tratar-se de aquisição de material comum.

5. ESTIMATIVA DO VALOR DA CONTRATAÇÃO

5.1. O valor inicialmente previsto para a contratação é de R\$101.522,00.

5.2. O valor acima trata-se de uma mera estimativa, cuja apuração mais acurada será providenciada pela unidade competente e inserido posteriormente no termo de referência.

5.3 Tabela de Classificação dos Materiais conforme Padrão Descritivo de Materiais (PDM) do Sistema de Catalogação de Material do Governo Federal:

Item	CATMAT	PDM	MATERIAIS	UNID.	COMPRA	R\$ UNITÁRIO ESTIMADO	R\$ TOTAL ESTIMADO
01	BR0607704	12177	Sofás modelo chesterfield com 02 almofadas couro legítimo	UN	02	11.000,00	22.000,00
02	BR0231345	10984	Poltronas Marquesa com braços em madeira maciça	UN	02	2.900,00	5.800,00
03	BR0607862	10984	Poltronas Cavaletti duo com braço	UN	02	2.500,00	5.000,00
04	BR0608662	758	Tapetes Vintage	UN	03	1.000,00	3.000,00
05	BR0615300	13726	Mesas laterais redondas em madeira tauari em estilo contemporâneo 70cm x 70cm	UN	02	3.200,00	6.400,00
06	BR00615300	13726	Mesas laterais redondas em madeira 60cm x 60cm	UN	02	1.400,00	2.800,00
07	BR0607704	12177	Sofá de 4 lugares com almofadas fixas no assento e almofadas soltas no encosto em couro legítimo cor estonado amarula (caramelo).	UN	01	11.022,00	11.022,00

08	BR0231345	10984	Poltrona interlocutor	UN	10	1.350,00	13.500,00
09	BR0456362		Sofá 03 lugares, assento fixo ou solta, 2 assentos, estrutura em madeira, em couro legítimo, cor Waxy Tabaco.	UN	01	7.000,00	7.000,00
10	BR0231345		Poltrona em madeira, assento em espuma D-26 soft, tecido linho na cor bege escuro, altura 77 a 86 cm x largura 72 a 80 cm x profunddade 70 a 74 cm	UN	02	1.000,00	2.000,00
11	BR0607704		Sofá de 3 lugares com design orgânico	UN	01	9.000,00	18.000,00
12	BR0602653		Bancada Giratória	UN	02	700,00	1.400,00
13	BR0259105		Mesa de apoio redonda tipo tulipa saarinen	UN	03	1.200,00	3.600,00

Fontes: sistemas ASIWEB e internet

Nota: a SECOM realizará pesquisa de mercado atualizando esses valores.

O valor da presente contratação ultrapassa o limite estabelecido no art. 75, II, da Lei 14.133/2021, considerando os PDM's utilizados.

6. PARCELAMENTO DO OBJETO

Contratação de um único item, não haverá parcelamento.

7. POSICIONAMENTO CONCLUSIVO:

De acordo com este estudo técnico preliminar, conclui-se que o objeto da contratação é adequado para o atendimento da necessidade a que se destina.

9. MAPA DE RISCOS

RISCO 01 – PLANEJAMENTO INADEQUADO NA AQUISIÇÃO DE MATERIAIS:			
Probabilidade	<input type="checkbox"/> Baixa	<input checked="" type="checkbox"/> Média	<input type="checkbox"/> Alta
Impacto	<input type="checkbox"/> Baixo	<input checked="" type="checkbox"/> Médio	<input type="checkbox"/> Alto
Dano	Carência do mobiliário necessário à instalação do Centro de Capacitação e Inovação e da Presidência		

Ação Preventiva		Responsável
Prévia análise das necessidades dos mobiliários necessários.		Comissão de Criação e Instalação do Centro de Capacitação e Inovação e da Presidência
Ação de Contingência		Responsável
Corrigir eventuais inconsistências na estimativa.		Comissão de Criação e Instalação do Centro de Capacitação e Inovação e da Presidência

RISCO 02 – DESCONFORMIDADE DO TERMO DE REFERÊNCIA:			
Probabilidade	<input type="checkbox"/> Baixa	<input checked="" type="checkbox"/> Média	<input type="checkbox"/> Alta
Impacto	<input type="checkbox"/> Baixo	<input checked="" type="checkbox"/> Médio	<input checked="" type="checkbox"/> Alto
Dano	Impossibilidade de prosseguimento na contratação.		
Ação Preventiva		Responsável	
Realizar revisão do referido termo de referência		COMISSÃO/COMAP/SL	
Ação de Contingência		Responsável	
Corrigir eventuais inconsistências no Termo de Referência relacionadas à descrição, ao quantitativo, à unidade e às cláusulas do TR, de acordo com a legislação vigente.		COMISSÃO/COMAP/SAO	

RISCO 03 – NÃO CONTRATAÇÃO DOS BENS EM AQUISIÇÃO:			
Probabilidade	<input type="checkbox"/> Baixa	<input checked="" type="checkbox"/> Média	<input type="checkbox"/> Alta
Impacto	<input type="checkbox"/> Baixo	<input checked="" type="checkbox"/> Médio	<input type="checkbox"/> Alto
Dano: Carência do mobiliário necessário à instalação do Centro de Capacitação e Inovação e da Presidência			

Ação Preventiva		Responsável
Ampliação do número de fornecedores dos materiais, diligenciamento do pregoeiro e acompanhamento da evolução da modalidade de compra.		SECOM/SL
Ação de Contingência		Responsável
Abertura de processo de compra, em caso de cancelamento de item em aquisição.		COMAP

RISCO 04 – ATRASO NA ENTREGA DO OBJETO			
Probabilidade	<input type="checkbox"/> Baixa	<input checked="" type="checkbox"/> Média	<input type="checkbox"/> Alta
Impacto	<input type="checkbox"/> Baixo	<input checked="" type="checkbox"/> Médio	<input type="checkbox"/> Alto
Dano	Impossibilidade de adequação para melhoria da estrutura da Comissão de Criação e Instalação do Centro de Capacitação e Inovação e da Presidência .		
Ação Preventiva		Responsável	
Diligenciamento e esclarecimento quanto às consequências que a contratada estará submetida.		COMAP	
Ação de Contingência		Responsável	
Abertura de processo de compra em tempo hábil para nova contratação, em caso de inexecução.		COMAP	

RISCO 05 – DESCONFORMIDADE DO MATERIAL NO ACEITE:			
Probabilidade	<input type="checkbox"/> Baixa	<input checked="" type="checkbox"/> Média	<input type="checkbox"/> Alta
Impacto	<input type="checkbox"/> Baixo	<input checked="" type="checkbox"/> Médio	<input type="checkbox"/> Alto

Dano	Impossibilidade de recebimento e utilização dos materiais		
Ação Preventiva			Responsável
Diligenciamento e esclarecimento quanto às consequências que a contratada estará submetida, bem como solicitar a substituição conforme as especificações em edital.			COMAP
Ação de Contingência			Responsável
Abertura de novo processo de compra, em caso de inexecução.			COMAP

RISCO 06 – INEXECUÇÃO CONTRATUAL DO OBJETO			
Probabilidade	<input type="checkbox"/> Baixa	<input checked="" type="checkbox"/> Média	<input type="checkbox"/> Alta
Impacto	<input type="checkbox"/> Baixo	<input checked="" type="checkbox"/> Médio	<input type="checkbox"/> Alto
Dano	Carência do mobiliário necessário à instalação do Centro de Capacitação e Inovação e da Presidência		
Ação Preventiva			Responsável
Diligenciamento e esclarecimento quanto às consequências que a contratada estará submetida. Abertura de processo de compra em tempo hábil para nova contratação, em caso de inexecução.			COMISSÃO/COMAP
Ação de Contingência			Responsável
Abertura de processo de compra em tempo hábil para nova contratação, em caso de inexecução.			COMISSÃO/COMAP



Documento assinado eletronicamente por **OSWALDO LUIZ DE OLIVEIRA BORGES, Chefe de Seção**, em 10/10/2024, às 18:01, conforme art. 1º, III, "b", da Lei 11.419/2006.



A autenticidade do documento pode ser conferida no site http://sei.tre-es.jus.br/sei/controlador_externo.php?acao=documento_conferir&id_orgao_acesso_externo=0 informando o código verificador **1262623** e o código CRC **14DA4E40**.

