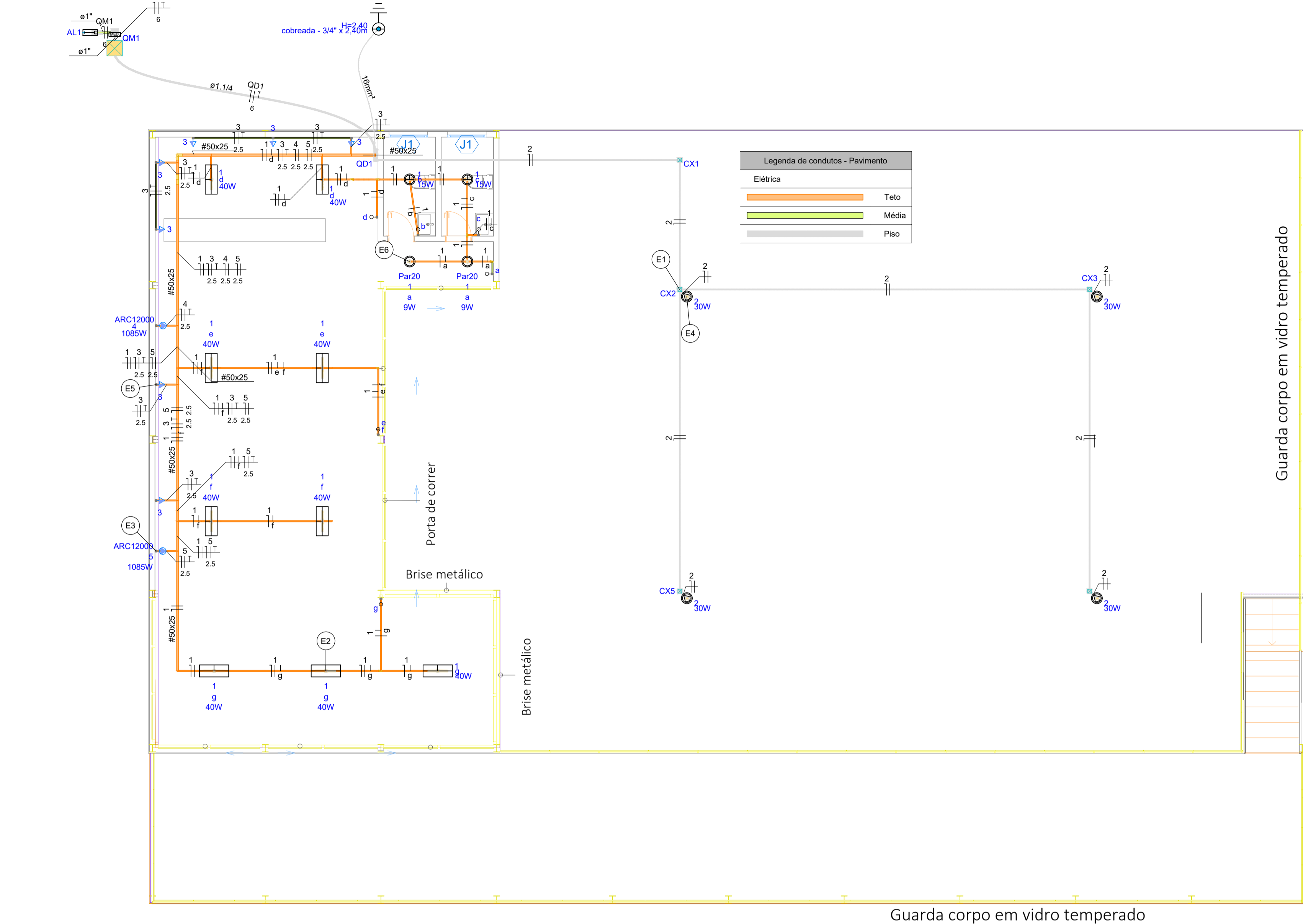


Lista de materiais - Pavimento	
Elétrica	
Acessórios p/ eletrodutos	
Arruela zamak	3 pçs
1"	2 pçs
Cabeçote p/ Entrada de Energia	11 pçs
1"	11 pçs
Caixa PVC octogonal	11 pçs
3x3"	11 pçs
Condulete PVC 5 entradas	13 pçs
Condulete PVC 6 entradas	2 pçs
Condulete PVC 6 entradas	2 pçs
Curva S	2 pçs
1"	2 pçs
Fitas	3 pçs
Apo Inox	3 pçs
Luva PVC encaixe	10 pçs
3/4"	2 pçs
Luva aço galvan. leve	1"
1"	2 pçs
Acessórios uso geral	
Arruela de pressão galvan.	4 pçs
1/4"	4 pçs
Arruela lisa galvan.	99 pçs
1/4"	22 pçs
3/8"	30 pçs
Bucha de nylon	126 pçs
S4	30 pçs
Parafuso fenda galvan. cab. panela	30 pçs
2,9x25mm autotarrachante	122 pçs
4,2x32mm autotarrachante	4 pçs
4,8x45mm autotarrachante	22 pçs
Parafuso galvan. cab. sext.	32 pçs
3/8"x2,1/2" rosca total WW	67 pçs
Parafuso galvan. cabeça lenticla	22 pçs
1/4"x3/8" máquina rosca total	22 pçs
Porca sextavada galvan.	22 pçs
1/4"	22 pçs
3/8"	22 pçs
Suporte para cabo de aço	22 pçs
36x90mm	22 pçs
Vergalhão galvan. rosca total	22 pçs
1/4"x(comp. p/ praj.)	22 pçs
Aterramento	
Conector tipo "U"	1 pçs
3/4"	1 pçs
Haste de aterramento - cobreada	1 pçs
3/4" x 2,40m	1 pçs
Cabo Unipolar (cobre)	
Isol PVC - 0,6/1kV (ref. Cobrecor Cobrenax)	
6 mm² - Azul claro	10,7 m
6 mm² - Branco	10,7 m
6 mm² - Verde-amarelo	10,7 m
Isol PVC - 0,6/1kV (ref. Intrac Polivinil Antichama)	
6 mm² - Azul claro	2,05 m
6 mm² - Branco	2,05 m
Isol PVC - 450/750V (ref. Pirasitic Ecoplas BWF Flexivel)	
1,5 mm² - Amarelo	54,25 m
1,5 mm² - Azul claro	87,05 m
1,5 mm² - Branco	98,75 m
2,5 mm² - Azul claro	65,46 m
2,5 mm² - Branco	65,46 m
2,5 mm² - Verde-amarelo	35,95 m
Caixa de passagem - embutir	
Alvenaria	1 pçs
400x400x400mm	1 pçs
Tampa 400x400x50mm	1 pçs
Apo pintada (ref. Lukbox)	5 pçs
100x100x80 mm	5 pçs
Condutores de proteção (SPDA)	
Cabo de cobre Nu - 7 fios	4,5 m
16mm²	
Dispositivo Elétrico - sobrepôr	
Tampa PVC p/ condulete	5 pçs
Interruptor 1 tecla simples	1 pçs
Interruptor 2 teclas simples	7 pçs
Tomada hexagonal (NBR 14136) 2P+T 10A	2 pçs
Tomada hexagonal (NBR 14136) 2P+T 20A	2 pçs
Dispositivo de Proteção	
Disjuntor Unipolar Termomagnético - norma DIN (Curva C)	1 pçs
32 A - 3 kA	
Disjuntor unipolar termomagnético (220 V/127 V) - norma UL	5 pçs
15 A - 5 kA	
Disjuntor unipolar termomagnético (380 V/220 V) - norma UL	1 pçs
20 A - 3 kA	
Dispositivo de proteção contra surto	2 pçs
275 V - 80 kA	
Interruptor bipolar DR (fase/fase - In 30mA) - DIN	1 pçs
25 A	
Eletrocabina furada tipo C pré-galv. quen	
Eletrocabina perfurada tipo C	22,35 m
50x25mm chapa 18	
Soporte vertical	1 pçs
70x81mm	
Tala plana perfurada	22 pçs
25mm	
Tampa pressão	8 pçs
50mm chapa 24	
Eletroduto PVC encaixe	22,35 m
Braçadeira PVC encaixe	4 pçs
1"	
Eletroduto, vara 3,0m	118 pçs
1"	
Eletroduto, vara 3,0m	3,75 m
1"	
Eletroduto PVC flexível	101 m
Eletroduto pesado	
1,1/4"	9 m
Luminária e acessórios	
Luminária Led Sobrepor	9 pçs
Ledvance Panel 40W	
Soquete	4 pçs
base E 27	
Lâmpadas Led	
Bulbo - A60	2 pçs
15 W	
Par 20	2 pçs
9W	
Refletores	4 pçs
30W com sensor	
Material p/ entrada serviço	
Armação secundária	1 pçs
Padrão energia	
Caixa inspeção de aterramento	1 pçs
caixa de PVC	
Haste de aterramento aço/cobre	1 pçs
D=15mm, comprimento 2,4m	
Isolador eoliana	2 pçs
76x79mm	
Poste auxiliar	1 pçs
Padrão energia	
Tubo aço galv. vara 6,0m	2 pçs
1"	
Quadro de medição - AMPLA	
Unidade consumidora Individual	1 pçs
Caixa para medidor monofásico	1 pçs
Quadro distrib. chapa pintada - sobrepôr	
Barr. bif. no Fuse+disj. geral - UL (Ref. Cemar)	1 pçs
Cap. 12 disj. unip. - In barr. 100 A	



Legenda de peças - Pavimento	
E1	
Caixa de passagem - embutir	
Eletrocabina furada tipo C	22,35 m
50x25mm chapa 18	
Soporte vertical	1 pçs
70x81mm	
Tala plana perfurada	22 pçs
25mm	
Tampa pressão	8 pçs
50mm chapa 24	
Eletroduto PVC encaixe	22,35 m
Braçadeira PVC encaixe	4 pçs
1"	
Eletroduto, vara 3,0m	118 pçs
1"	
Eletroduto, vara 3,0m	3,75 m
1"	
Eletroduto PVC flexível	101 m
Eletroduto pesado	
1,1/4"	9 m
E2	
Luminária e acessórios	
Luminária Led Sobrepor	9 pçs
Ledvance Panel 40W	
Soquete	4 pçs
base E 27	
E3	
Lâmpadas Led	
Bulbo - A60	2 pçs
15 W	
Par 20	2 pçs
9W	
Refletores	4 pçs
30W com sensor	
E4	
Acessórios p/ eletrodutos	
Condulete PVC 5 entradas	1 pçs
Condulete PVC 6 entradas	1 pçs
Acessórios uso geral	
Bucha de nylon	2 pçs
S4	
Parafuso fenda galvan. cab. panela	2 pçs
2,9x25mm autotarrachante	
Dispositivo Elétrico - sobrepôr	1 pçs
Tampa PVC p/ condulete	5 pçs
Tomada hexagonal (NBR 14136) 2P+T 10A	1 pçs
Tomada hexagonal (NBR 14136) 2P+T 20A	1 pçs
E5	
Luminária e acessórios	
Soquete	4 pçs
base E 27	
E6	
Lâmpadas Led	
Par 20	2 pçs
9W	

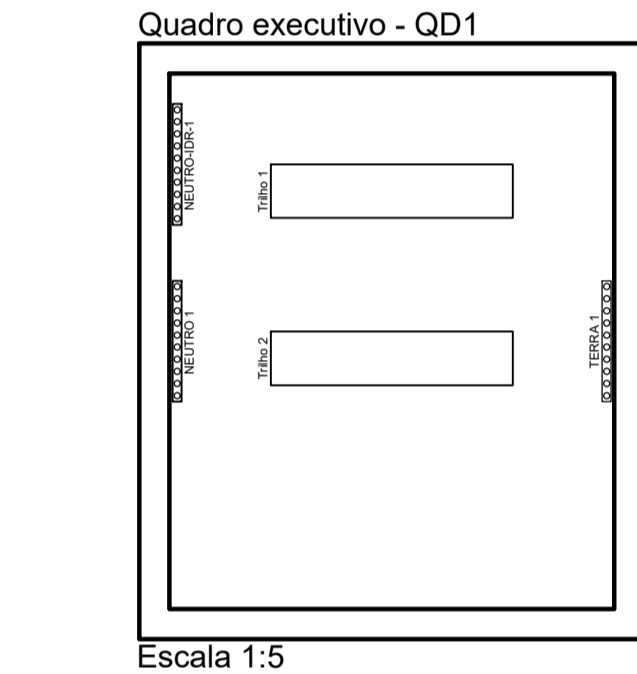
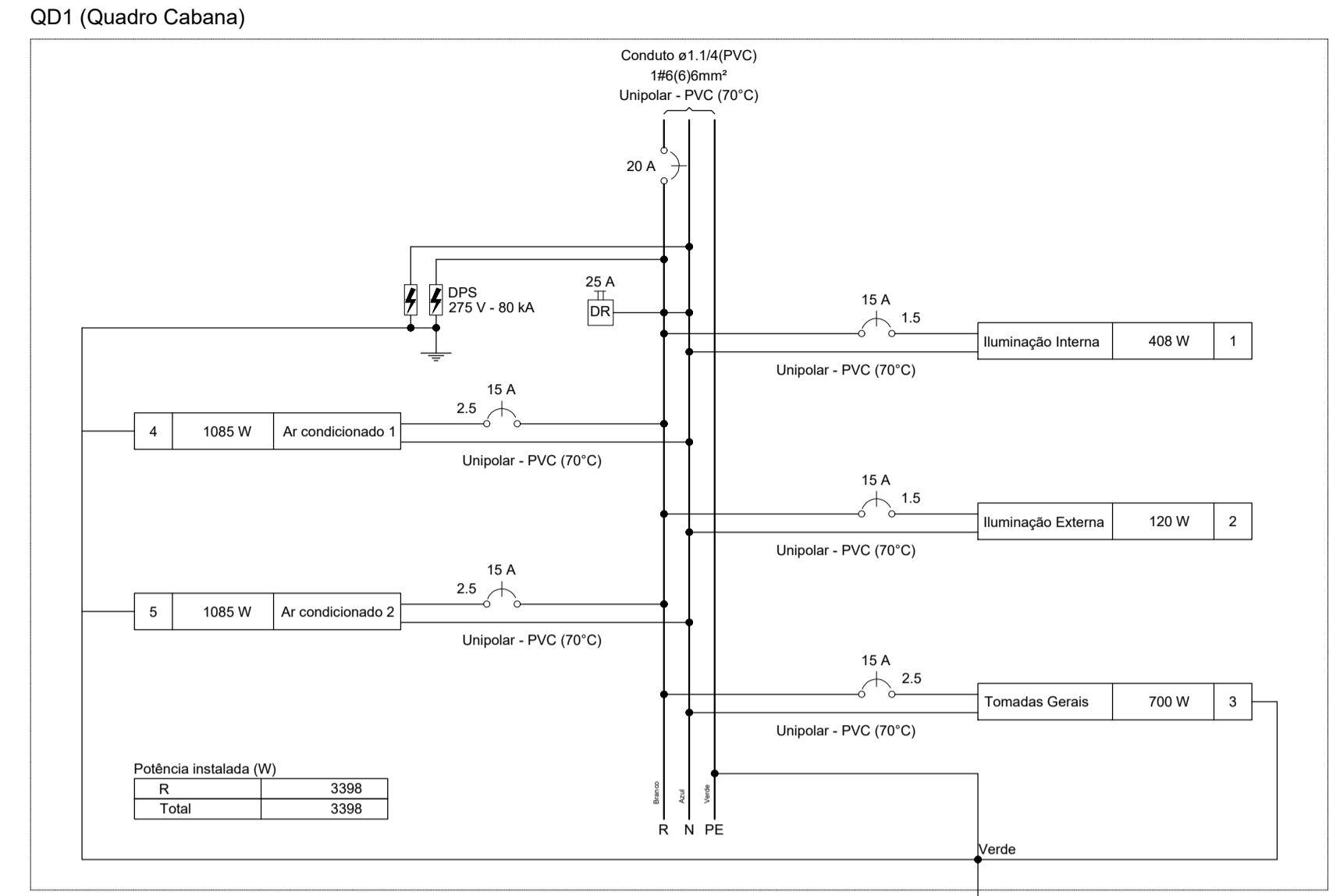
Quadro de Cargas (QD1) - Pavimento																							
Circuito	Descrição	Esquema	Método de inst.	Tensão (V)	Iluminação (W)	Tomadas (W)	Pot. total. (VA)	Pot. total. (W)	Fases	Pot. - R (W)	Pot. - S (W)	Pot. - T (W)	FCT	FCA	In ² (A)	Ip (mm ²) (A)	Seção (mm ²) (A)	Ic (kA) (A)	Disj (A)	dV parc (%)	dV total (%)	Status	
1	Iluminação Interna	F+N	B1	220 V	2	2	464	408	R	408			1,00	1,00	2,1	2,1	1,5	17,5	5	15	0,38	1,25	OK
2	Iluminação Externa	F+N	B1	220 V	2	4	240	120	R	120			1,00	1,00	1,1	1,1	1,5	17,5	5	15	0,25	1,11	ERRO
3	Tomadas Gerais	F+N+T	B1	220 V		7	778	700	R	700			1,00	1,00	3,5	3,5	2,5	24,0	5	15	0,18	1,04	OK
4	Ar condicionado 1	F+N+T	B1	220 V		1	1206	1085	R	1085			1,00	1,00	5,5	5,5	2,5	24,0	5	15	0,47	1,34	OK
5	Ar condicionado 2	F+N+T	B1	220 V		2	1206	1085	R	1085			1,00	1,00	5,5	5,5	2,5	24,0	5	15	0,71	1,58	OK
TOTAL					2	2	4	9	7	2	3893	3398											

Quadro de Demanda (QD1) - Pavimento			
Tipo de carga	Potência instalada (kVA)	Fator de demanda (%)	Demanda (kVA)
Condicionador de ar tipo janela (Não residencial)	2,41	100,00	2,41
Iluminação e TUG's (Restaurantes e bares)	1,48	100,00	1,48
TOTAL			3,89

Quadro de Demanda (AL1) - Pavimento			
Tipo de carga	Potência instalada (kVA)	Fator de demanda (%)	Demanda (kVA)
Condicionador de ar tipo janela (Não residencial)	2,41	100,00	2,41
Iluminação e TUG's (Restaurantes e bares)	1,48	100,00	1,48
TOTAL			3,89

Legenda - Pavimento	
Caixa de passagem 100x100x80 no piso	
Caixa de passagem 400x400x400 no piso	
Condulete PVC 5 entradas - Interruptor simples 1 tecla - 1,20m do piso	
Condulete PVC 5 entradas - Interruptor simples 2 teclas - 1,20m do piso	
Condulete PVC 5 entradas - Tomada média a 1,20m do piso	
Condulete PVC 6 entradas - Tomada alta a 2,20m do piso	
Entrada de serviço	
Haste de aterramento cobreada - 3/4" x 2,40m	
Luminária LED 40W	
Lâmpada Led 15W A60	
Lâmpada Led 9W Par 20	
Quadro de distribuição	
Quadro de medição	
Refletor de led	

Legenda das indicações - Pavimento	
H=2,40	Haste de aterramento - cobreada - 3/4" x 2,40m
ARC12000	Condulete 6 entradas - Pontos de força - Uso específico - Condicionador de ar Split 12000BTU
Par20	Par 20 - 9W



ESTADO DO TOCANTINS
PREFEITURA MUNICIPAL DE AXIXÁ DO TOCANTINS

ASSUNTO: PROJETO DE MIRANTE NA SERRA DO ESTRONDO - AXIXÁ DO TOCANTINS - TO	DATA: DEZEMBRO/2025 PROJETO Nº. 003 / 2025
PROJETO ELÉTRICO	
RESPONSÁVEIS TÉCNICOS: ENG. CIVIL MARCOS AURELIO C. DA SILVA CREA 320822 D/TO	FRANCHA Nº 1