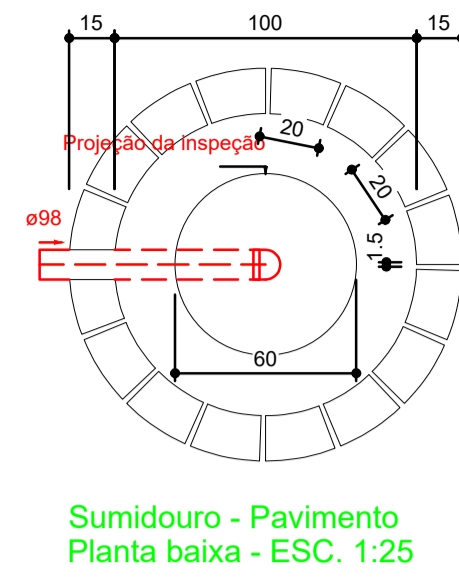
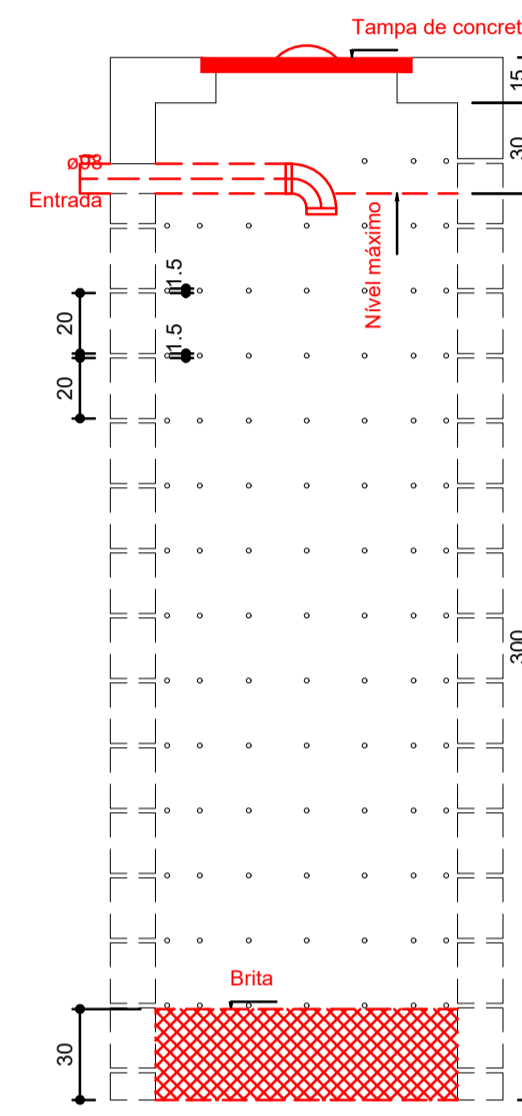


Detalhe S5
escala 1:25

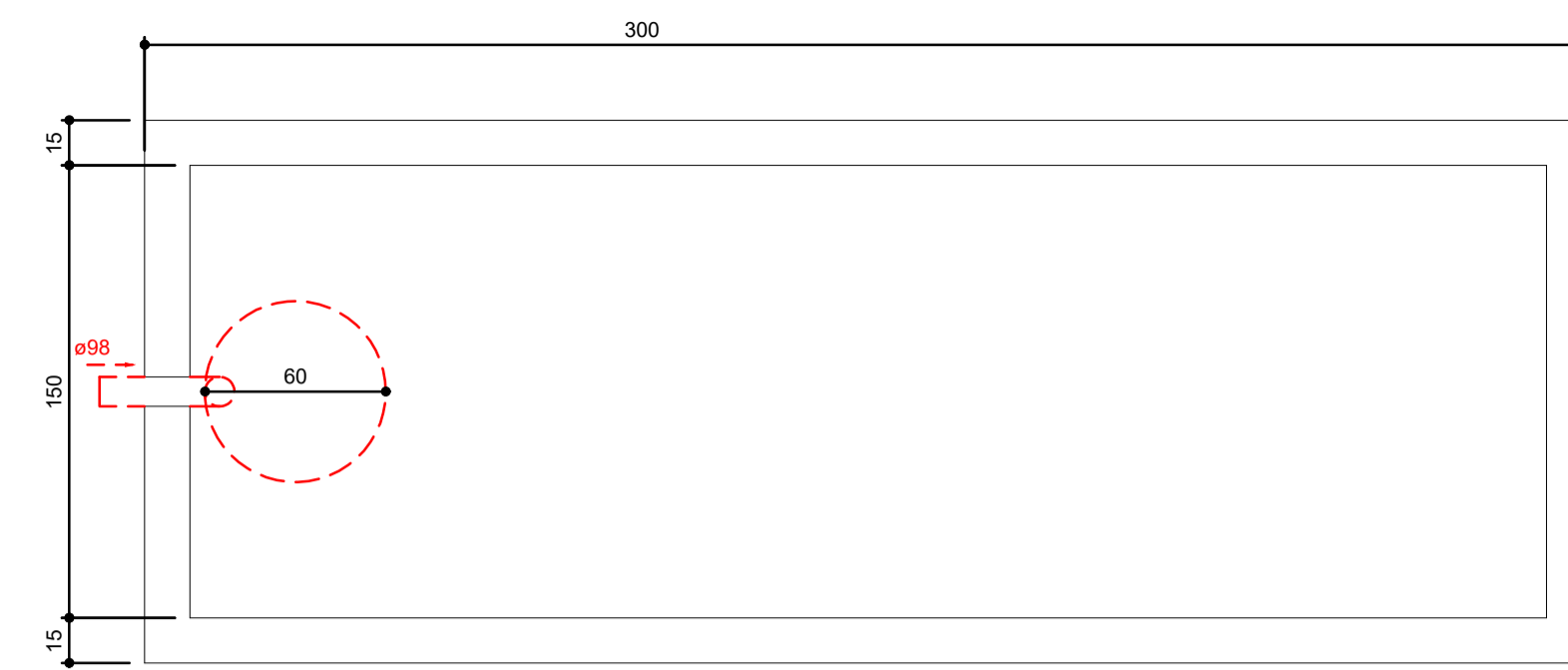
Lista de Materiais	
Canais de Passagem	
Canais de inspeção esgoto simples	2 ps
CE - Ø50/60 cm	
PVC Acessórios	
Canais reforçada	3 ps
100x100x20	
Sifão de copo pi pia e lavatório	3 ps
1" - 1.1/2"	
Válvula pi lavatório e tanque	3 ps
PVC Esgoto	
Curva 90 curta	3 ps
45 mm	
Joelho 45	2 ps
45 mm	
50 mm	2 ps
Joelho 90	2 ps
100 mm	
Joelho 90 canal pi esgoto secundário	3 ps
40 mm - 1.1/2"	
Junção simples	2 ps
100 mm - 100 mm	
100 mm - 100 mm	1 ps
75 mm - 50 mm	2 ps
Tubo PVC porta-bomba c/ vitola	
100 mm - 4"	10.83 m
50 mm - 2"	2.40 m
75 mm - 3"	6.68 m
Tubo rígido c/ ponta e bolha soldável	
45 mm	5.07 m
Tubo rígido c/ ponta lisa	
100 mm - 4"	6.34 m
40 mm	1.80 m
PVC Esgoto	
Joelho 90	2 ps
50 mm	
Junção simples	1 ps
50 mm - 50 mm	
Tubo PVC porta-bomba c/ vitola	0.42 m
50 mm - 2"	
T4 sanitário	
50 mm - 50 mm	2 ps



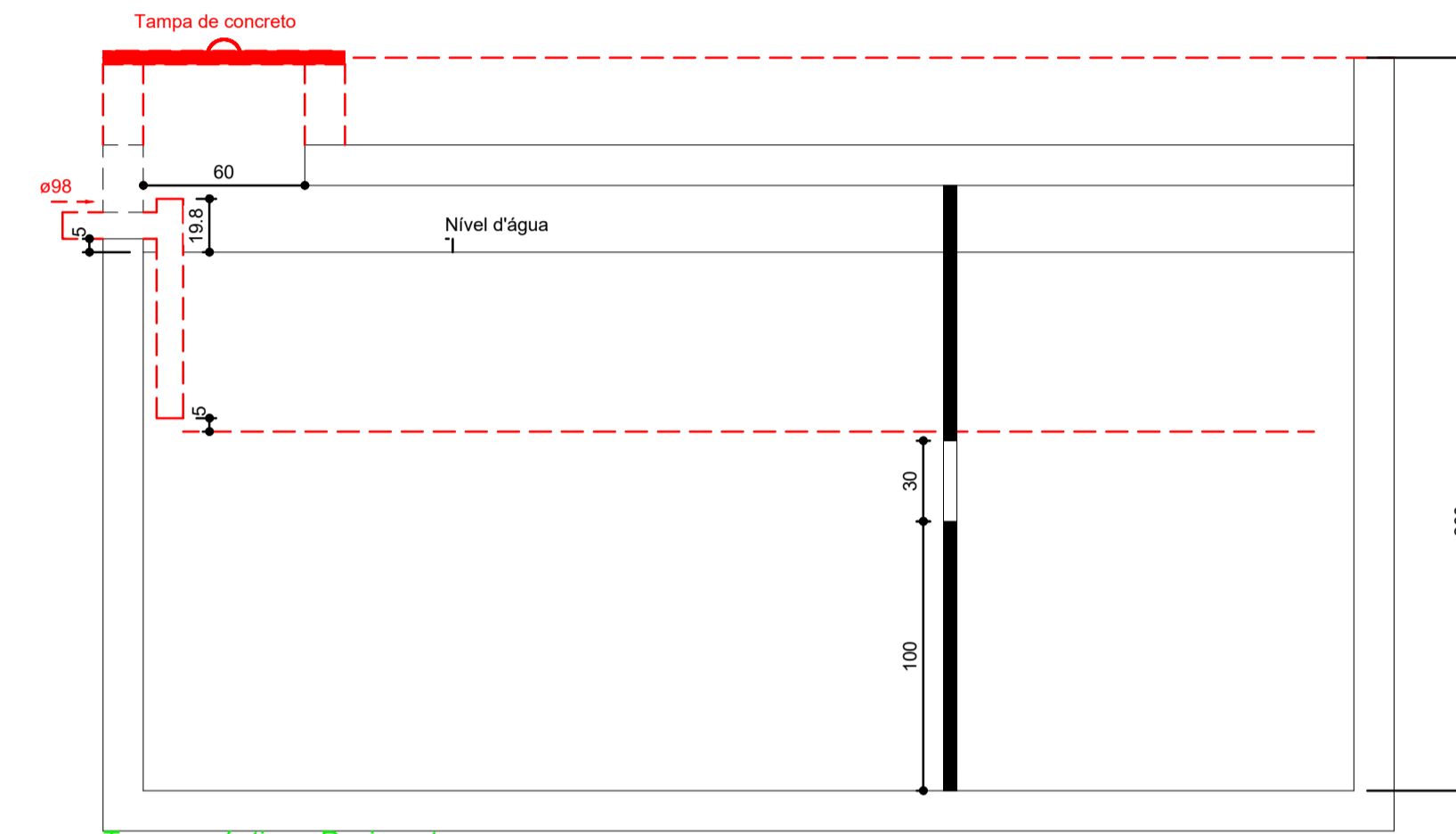
Sumidouro - Pavimento
Planta baixa - ESC. 1:25



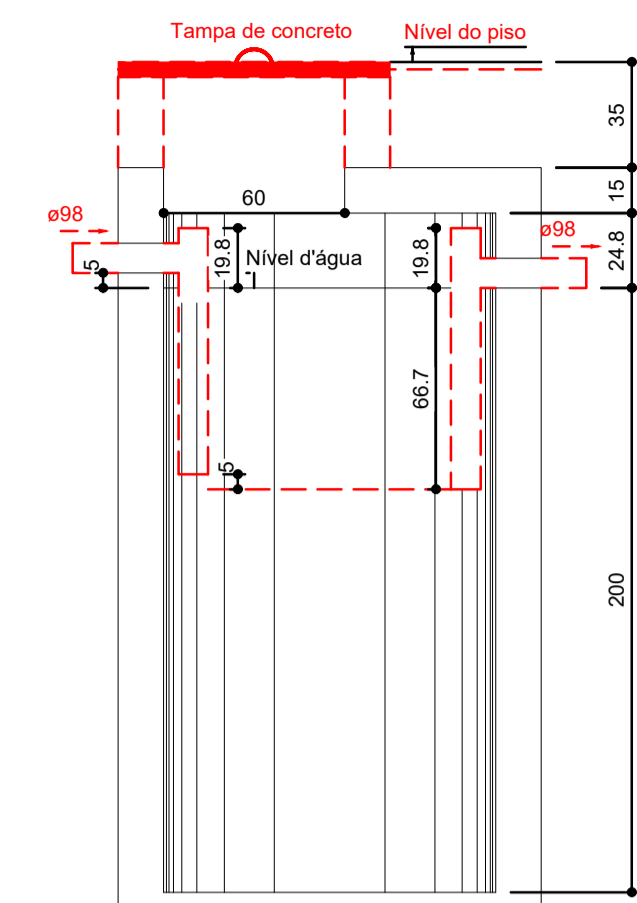
Sumidouro - Pavimento
Corte 1 - ESC. 1:25



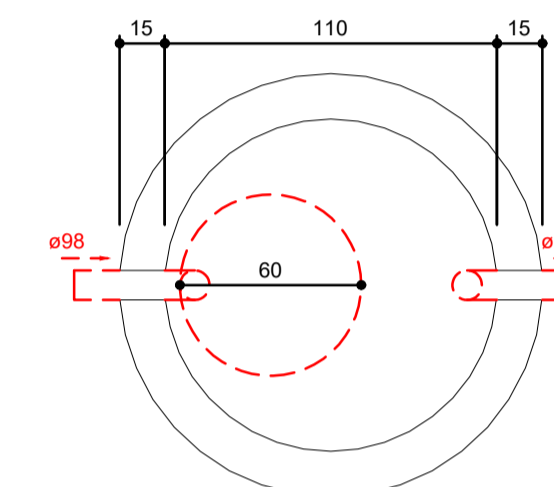
Tanque séptico - Pavimento
Planta baixa - ESC. 1:25



Tanque séptico - Pavimento
Corte 1 - ESC. 1:25



Tanque séptico - Pavimento
Corte 1 - ESC. 1:25



Tanque séptico - Pavimento
Planta baixa - ESC. 1:25

UNIDADE BÁSICA DE SAÚDE

REFORMA UBS Dr JOSÉ FERREIRA LIMA - SANITÁRIO

LOTE	QUADRA	BAIRRO	CIDADE
S/N	.	TO - 201 POVOADO GROTÃO	AXIXÁ DO TOCANTINS

DECLARO QUE A APROVAÇÃO DO PROJETO NÃO IMPLICA RECONHECIMENTO, POR PARTE DA PREFEITURA, DO DIREITO DE PROPRIEDADE DO TERRENO.

QUADRO DE ÁREAS	PROPRIETÁRIO
ÁREA CONSTRUÍDA285,77 M ²	SECRETARIA MUN. DE SAÚDE DE AXIXÁ DO TOCANTINS / FMS CPF: CNPJ: 11.326.203/0001-99
SITUAÇÃO ESQUEMÁTICA	PROJETO
	MARCOS AURÉLIO CONCEIÇÃO DA SILVA ENGENHEIRO CIVIL CREA 320822
	EXECUÇÃO

APROVAÇÕES