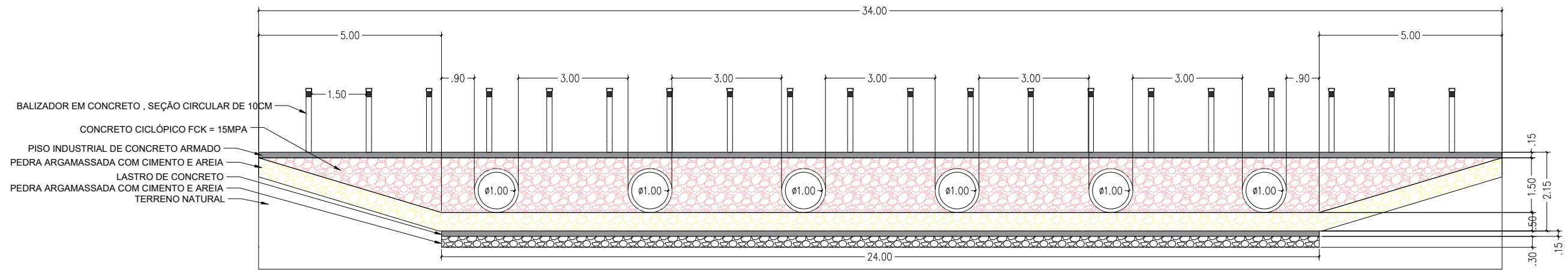
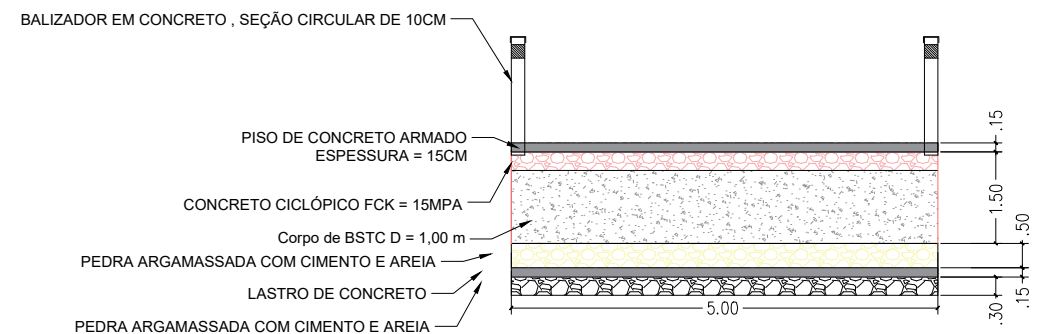


PLANTA BAIXA
SEM ESCALA



VISTA LONGITUDINAL
SEM ESCALA



CORTE TRANSVERSAL DA PAREDE / A-A (PASSAGEM MOLHADA)
NO EIXO DO TUBO
SEM ESCALA

PREFEITURA MUNICIPAL DE SANTA ROSA

OBRA: CONSTRUÇÃO DE PASSAGEM MOLHADA			
PROJETO: -6.872289° / -42.220248°	ZONA: ZONA RURAL		
MUNICÍPIO: SANTA ROSA DO PIAUÍ - PI	LOCALIDADE:		
DESENHO: PLANTA	ESCALA:		
PROJETISTA:	DADOS DE CAMPO:	DESENHO/CAD:	
DATA:	REV.:	FORMATO: A3	PRANCHA Nº: 02/02