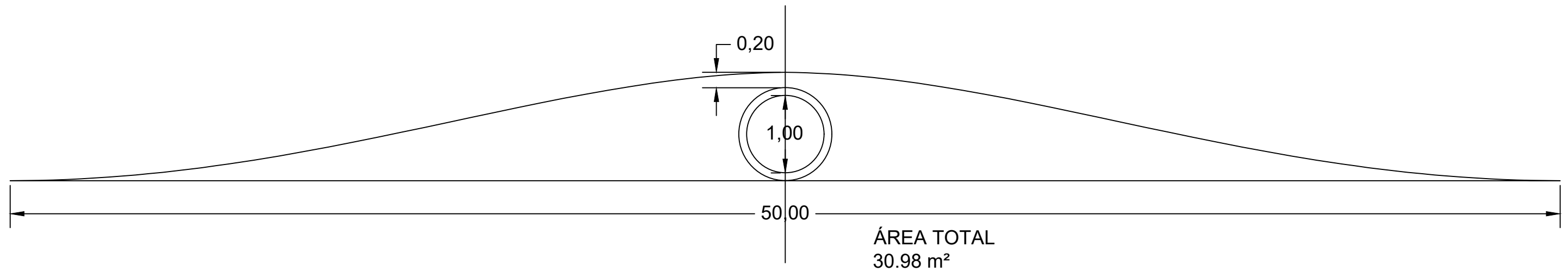
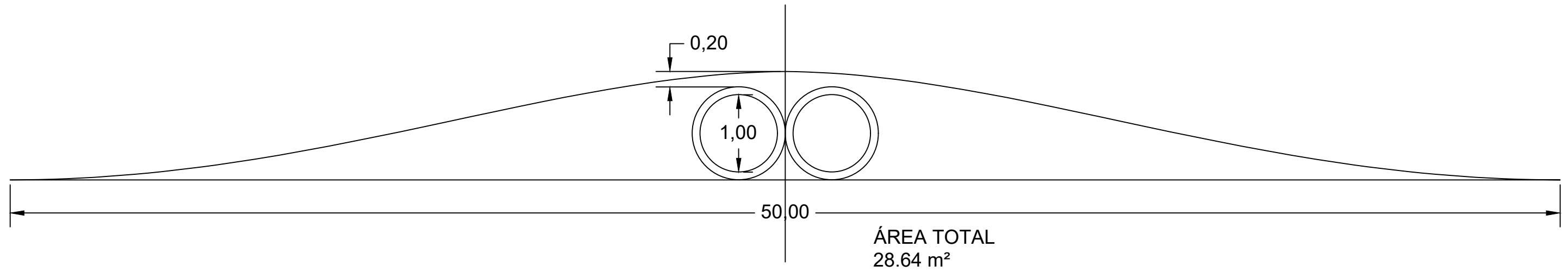


BUEIRO SIMPLES TUBULAR DE CONCRETO - BSTC



BUEIRO DUPLO TUBULAR DE CONCRETO - BDTC



SEM ESCALA
MEDIDAS EM METROS

PREFEITURA MUNICIPAL DE SANTA ROSA DO PIAUÍ

SERVIÇO: CONSTRUÇÃO DE BUEIROS

VOLUME COBRIMENTO BUEIROS

CÓDIGO:
N°
LOC.

FOLHA: