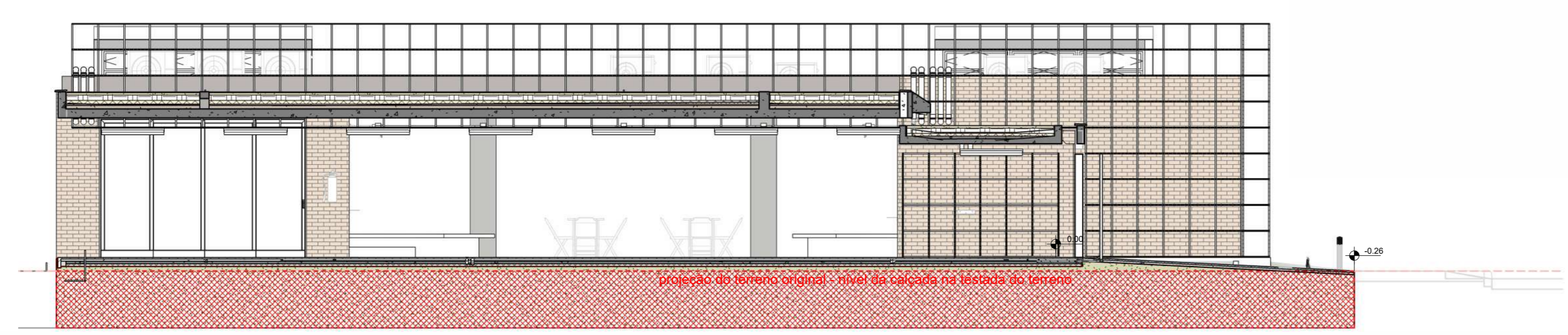


1 IMPLANTAÇÃO
1:75



2 CORTE TERRENO
1:75



Núcleo Básico
O projeto de referência do Núcleo Básico do CEU da Cultura foi concebido para um terreno hipotético de 500m², plano e com uma frente de 20 metros.

Além da estrutura edificada, o projeto inclui o detalhamento do calçamento para conectar a edificação até a frente do terreno, bicicletário, lixeira e cobertura de grama na área externa.

A adaptação do projeto aos terrenos indicados na seleção será de responsabilidade dos entes proponentes ou em parceria destes com os gestores locais.

Destacamos a seguir algumas particularidades do projeto que deverão ser observadas nesse processo.

NOTA: As orientações apresentadas neste caderno visam a melhor configuração e conforto dos espaços projetados para o CEU da Cultura e não dispensam outras análises pertinentes ao terreno.

Identificação da fachada e acesso principal

Na imagem acima, a seta indica o acesso principal à edificação, estabelecido previamente a partir da distribuição das atividades e proximidade com a recepção.

A fachada principal possui uma malha metálica que, além de proteger as esquadrias com vidro, é um elemento customizável que pode receber diversas intervenções artísticas locais. Esse marco visual traz identidade e comunica o caráter cultural do equipamento, convidando os membros da comunidade a entrar.

Recomenda-se que a fachada principal seja posicionada próxima à frente do terreno, garantindo assim um acesso claro e direto à edificação.

Fachadas cegas / Geminção
possibilidade de encostar no limite do terreno

As fachadas assinaladas, tanto a lateral esquerda, quanto a posterior, não possuem aberturas, o que permite que a edificação possa ser posicionada junto aos limites do terreno, se a legislação local o permitir. O projeto também pode ser espelhado para se adequar melhor.

Pontos de entrada de rede de serv. públicos
Água, esgoto, energia elétrica e etc.

Os pontos de conexão das instalações hidrossanitárias e elétricas foram centralizados em um ponto fixo, deslocado 1,7 metros à frente da fachada principal, para que pudesse coincidir com o limite frontal do terreno mínimo.

Ao locar essa edificação com um afastamento frontal diferente do previsto no projeto de referência, será necessário complementar as conexões.

Questões Bioclimáticas

O projeto de arquitetura prevê elementos para promover um bom desempenho térmico em locais com diferentes condições climáticas, tais como laje ajardinada, paredes espessas, beirais largos e dispositivos de sombreamento para proteção das fachadas envidraçadas.

Adicionalmente, a implantação deve considerar a orientação da edificação para maximizar o conforto dos espaços projetados.

As áreas assinaladas na figura ao lado são as mais sensíveis à insolação e ao vento, abrangendo as áreas de circulações em torno das fachadas de vidro e o pátio aberto.

Em regiões de clima temperado, é desejável a maior insolação nesses locais, sendo recomendável voltar as áreas envidraçadas para a fachada poente e norte. Por outro lado, em regiões de climas tropical, semiárido e equatorial, a incidência solar direta na circulação e no pátio deve ser evitada, voltando-se essas áreas para orientação nascente (leste) e/ou de menor exposição solar.

É possível, ainda, a utilização de recursos de proteção da incidência solar direta, no caso da inviabilidade de posicionamento ideal do edifício em relação à orientação solar. Esses recursos devem priorizar soluções baseadas na natureza (SBN), a exemplo de caramanchões, sombreamentos com vegetação ou mesmo brises e cobogós.

Nos lugares de clima tropical seco (área central do país) indica-se que o pátio interno aberto seja ocupado com jardins, para contribuir nas regulações da temperatura e da umidade.

Nos lugares de clima equatorial, úmido, (norte do país) recomenda-se a adaptação do projeto para paredes simples, menos espessas e com apenas uma camada de tijolos.

Projeto espelhado
maior flexibilidade na implantação

Para assegurar que o projeto seja adaptado conforme as recomendações ao lado, o projeto de referência do Núcleo Básico do CEUs da Cultura será fornecido em duas versões: padrão e espelhado.

LEGENDA GERAL

ANOTAÇÕES

Cortes Elevações

Referência no desenho na folha A000 nº da folha

0 00 nº do desenho na folha A000 nº da folha

Título da Vista

10 Nome da vista

Escala da vista

Indicação do início da paginação de piso

Nível

Planta Solo 0.00 Corte 0.00

IDENTIFICADORES

Ambientes

Opção 01 Opção 02

Nome do ambiente 808 ambiente

Acabamentos

Anteprojeto

Portas

Janelas

Identificadores de elementos diversos

QUADRO DE ÁREAS

Área do Terreno Mínimo Hipotético: 20 m x 25 m = 500 m²

Área Ocupada = 383,02 m² Taxa de Ocupação = 76,6%

ÁREAS EDIFICADAS	373,17 m²
Área Construída BLOCOS	228,22 m²
Área Coberta Aberta (Circulações + Pátio)	135,68 m²
Área projeção da Fachada	009,27 m²
ÁREAS EXTERNAS	126,83 m²
Área Calçamento Externo (Ocupada)	009,85 m²
Área Grama (Permeável)	116,98 m²

CORTES e PREENCHIMENTOS DE TERRENO

Tempo Mínimo	Nome	Área	Corte	Preenchimento	Corte/Preenchimento líquido
		500,00 m²	14,27 m	30,02 m²	36,31 m²
(NBE00) LEGENDA DE MOBILIÁRIO URBANO					
COD.	DESCRIÇÃO	QTD			
MBU01	Lixeira Metálica Dupla 60 L, em tubo de aço carbono e cesto em chapa de aço com pintura eletrolítica	1			
MBU02	Bicicletário - Suporte para apoio de 6 Bicicletas em tubo de aço galvanizado Ø 2 1/2"	1			
(NBE00) LEGENDA PISOS URBANIZAÇÃO					
COD.	DESCRIÇÃO	ÁREA TOTAL			
P00	Cobertura vegetal com grama do tipo Bahama com substrato de terra diáxada	118,04 m²			
P10	Calçada modular em blocos - cor: cinza - granito nº 5 (piso + bancal) - lajeada (tipo Lufgip) - juntas em perfil plástico 7x3mm - aplicada sobre contrapiso	19,98 m²			

OBSERVAÇÕES DAS REVISÕES:

R.00 Primeira Versão

R.01 Revisões - Nota Técnica No 5/2024

R.01.1 Correção NBR 9050

Orientações básicas para implantação do Núcleo Básico

1. Verificar na legislação de uso e ocupação do solo quais são os afastamentos, gabaritos e demais determinações legais locais para o terreno disponível;
2. Posicionar a fachada principal no terreno;
3. Avaliar se há necessidade e se a legislação permite encostar uma fachada lateral e/ou a fachada posterior no limite de terreno;
4. Estudar a orientação solar para escolher a versão do projeto mais adequada, isto é, padrão ou espelhado;
5. Após a verificação dos condicionantes acima, recomenda-se que a área livre remanescente, se houver, fique prioritariamente integrada ao pátio aberto, maximizando assim o espaço disponível para a implantação dos módulos eletivos previstos no pacote de projetos.

Vale lembrar que os módulos eletivos também podem ser acrescentados nos demais pontos de espera, como explicado na página 5.

CEU DA CULTURA PROGRAMA TERRITÓRIOS DA CULTURA

MINISTÉRIO DA CULTURA GOVERNO FEDERAL UNIÃO E RECONSTRUÇÃO

TÍTULO DO PROJETO: **CEU DA CULTURA - NÚCLEO BÁSICO EDIFICADO** COD. MÓDULO: **NBE00**

PROPRIETÁRIO: **MINISTÉRIO DA CULTURA - SEEC - Subsecretaria de Espaços e Equipamentos Culturais**

ENDEREÇO: **Esplanada dos Ministérios Bloco B - Zona Cívico-Administrativa, Brasília - DF - Ministério da Cultura - CEP: 70068-900** CNPJ: **01.264.142/0001-29**

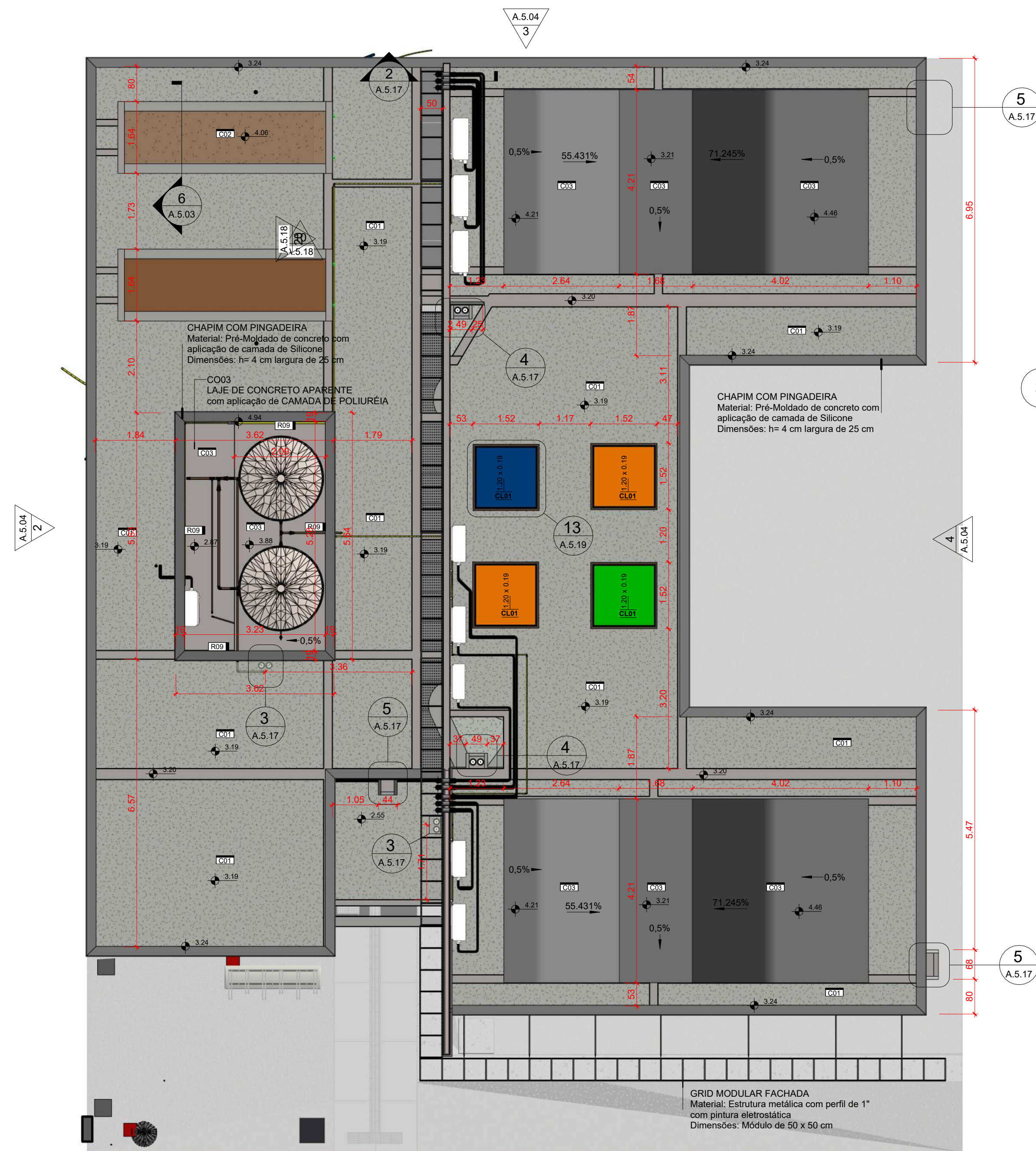
AUTORIA DO PROJETO: **Arq. Celio Melis Jr** REGISTRO PROFISSIONAL: **(CAU A29553-1)**

DISCIPLINA: **Arquitetura (A)** SIGLA: **ARQ** ETAPA DE PROJETO: **(CAU A296332-9)**

TÍTULO DA PRANCHA: **IMPLANTAÇÃO** REVISÃO: **R.01.1** PRANCHA Nº: **5**

ESCALA: **1/75** UNIDADES: **Metros** FOLHA: **A1+** DATA EMISSÃO: **23/01/2025** **A.5.01**

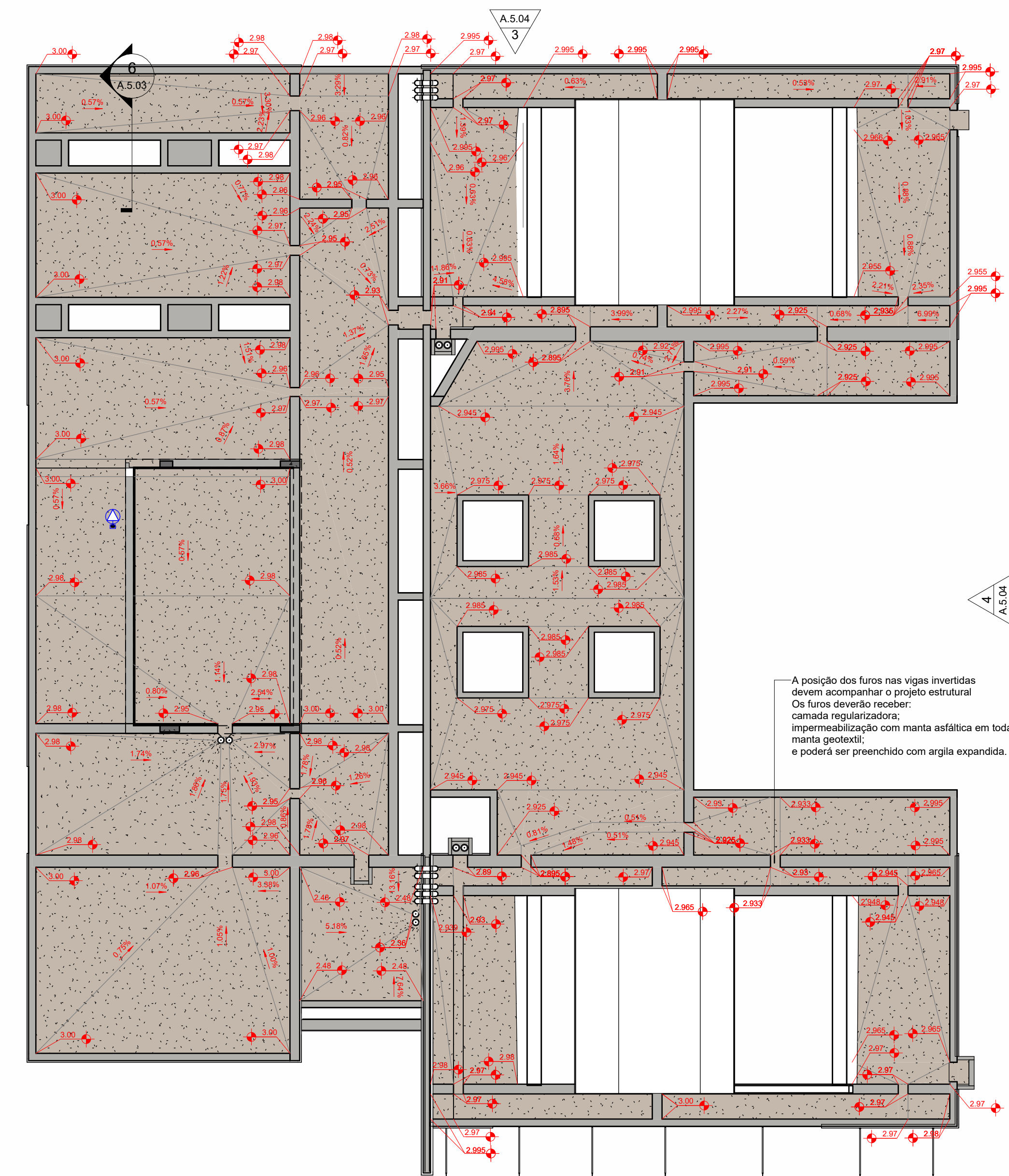
DIREITOS AUTORAIS RESERVADOS CONFORME LEGISLAÇÃO NACIONAL E INTERNACIONAL



NBE00 Planta de Cobertura
1:75

3 NBE00 Cobertura Camada de Regularização Sheds
1:75

LEGENDA GERAL	
ANOTAÇÕES	
Cortes	Elevações
Referência	00 - nº do desenho
na folha	A000 - nº da folha
0	A000 - nº da folha
Título de Vista	
10	Nome da vista
	Escala da vista
Indicação do início da paginação de piso	
Nível	
Planta Baixa	Corte 0,00
0,00	0,00
IDENTIFICADORES	
Ambientes	
Opção 01	Opção 02
Nome do ambiente	
00,00m²	00,00m²
Acabamentos	
L000 - piso	L001 - parede
L002 - teto	L003 - cobertura
Portas	
Anteprojeto	
Projeto Executivo	Projeto Executivo
(P000) - código	(P000) - código
1 - Material escolhido para porte var.	1 - Material escolhido para porte var.
2 - Material	2 - Material
3 - Material	3 - Material
4 - Material	4 - Material
Janelas	
Anteprojeto	
J000 - código	J000 - código
1 - Material escolhido para porte var.	1 - Material escolhido para porte var.
2 - Material	2 - Material
3 - Material	3 - Material
4 - Material	4 - Material
Identificadores de elementos diversos	
(B000) - bancadas	(B000) - bancadas
(M000) - mobiliário	(M000) - mobiliário
(E000) - equipamentos especiais	(E000) - equipamentos especiais
(L000) - sistema de mobiliário	(L000) - sistema de mobiliário
(L000) - luminárias	(L000) - luminárias
(E000) - eletrocalhas e perfisados	(E000) - eletrocalhas e perfisados



2 NBE00 Cobertura Camada de Regularização
1:75

(NBE00) CHAPIM		
Descrição	Comprimento (m) TOTAL	
Pré-Moldado de Concreto c/ Pingadeira c/ aplicação de camada de Silicone	115,83	

CHAPIM COM PINGADEIRA
Material: Pré-Moldado de concreto com aplicação de camada de Silicone
Dimensões: h= 4 cm largura de 25 cm

COBERTURA VEGETAL COM GRAMA
tipo: GRAMA BATATAIS
altura aparente: 10 a 30cm

SUBSTRATO DE TERRA ADUBADA
PI PLANTIO DE VEGETAÇÃO
composição: SOLO ARENOSO + CALCÁRIO + ADUBO QUÍMICO (NPK) + ADUBO ORGÂNICO (CAMA DE FRANGO)

MANTA GEOTÊXTIL EM NÃO TECIDO AGULHADO DE FILAMENTOS CONTÍNUOS 100% POLIÉSTER

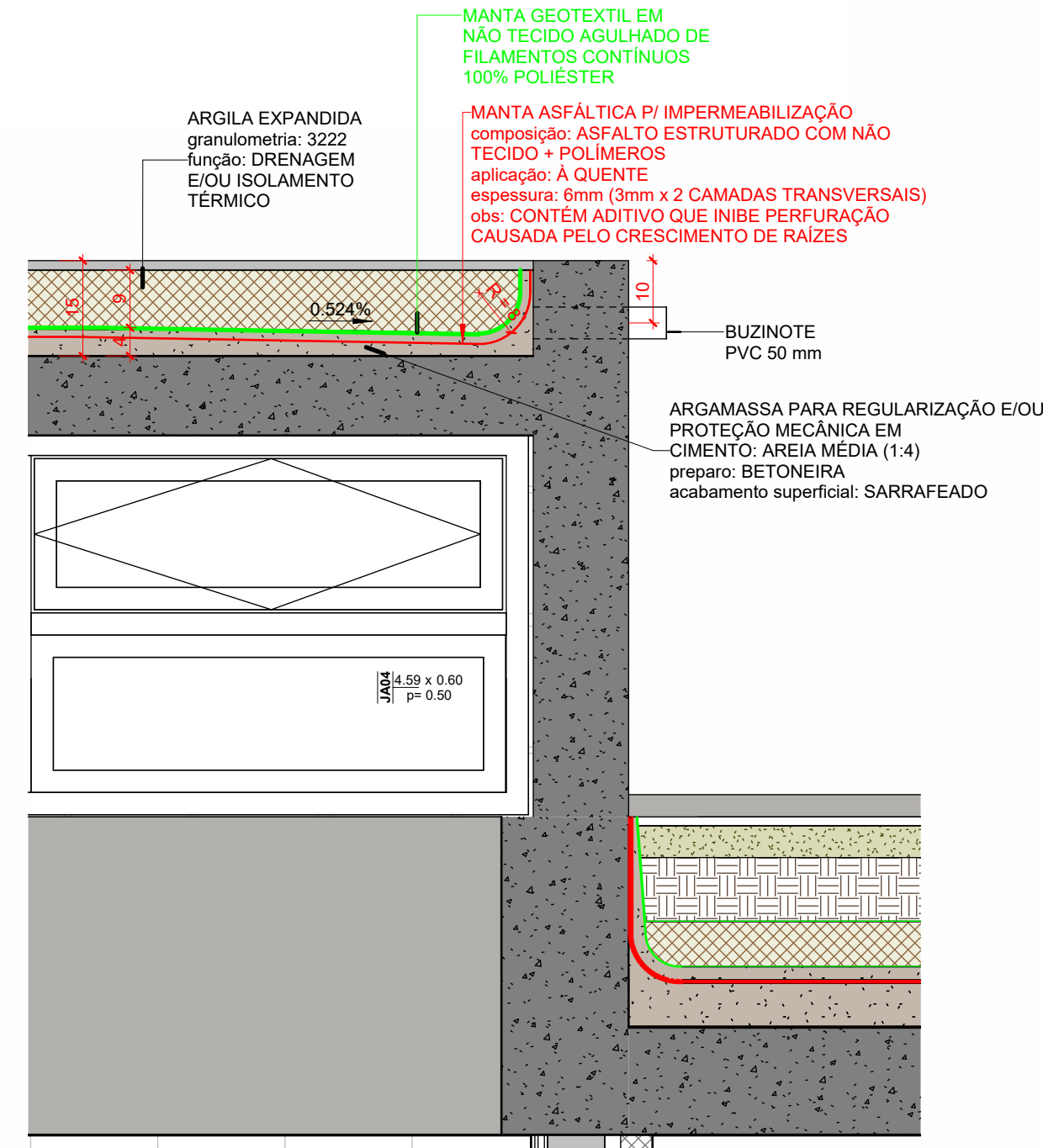
ARGILA EXPANDIDA granulometria: 3222 função: DRENAGEM E/OU ISOLAMENTO TÉRMICO

ARGILA EXPANDIDA granulometria: 3222 função: DRENAGEM E/OU ISOLAMENTO TÉRMICO

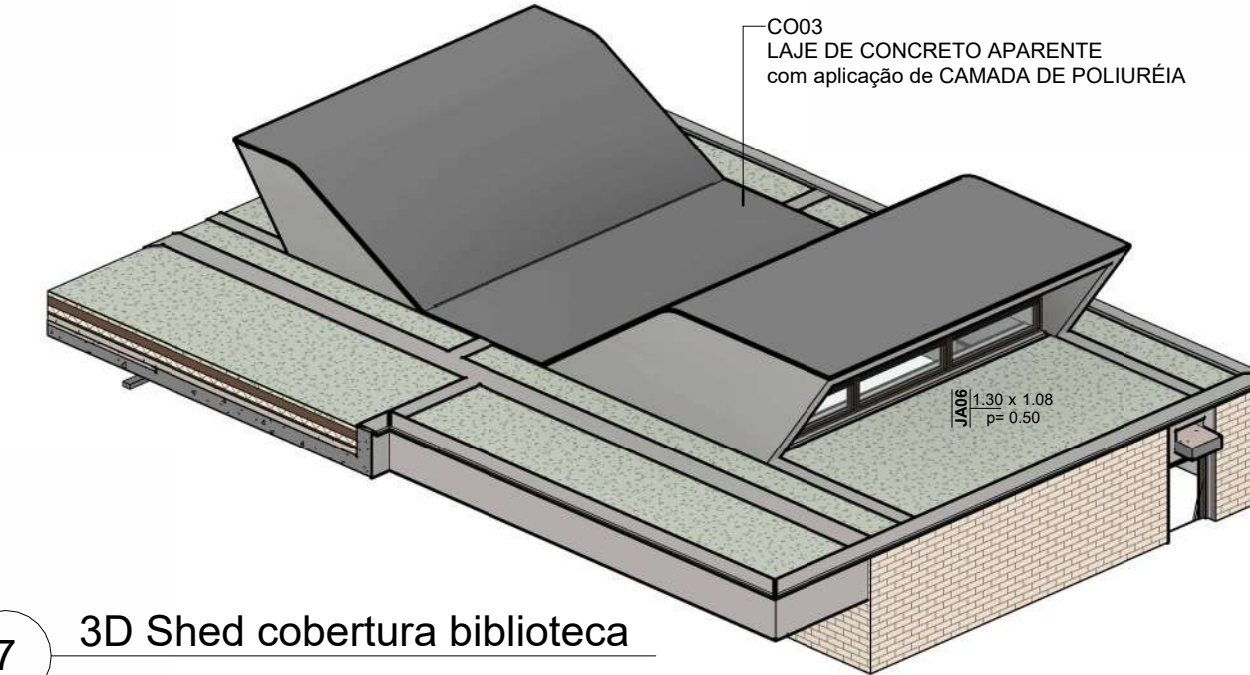
MANTA ASFÁLTICA PI IMPERMEABILIZAÇÃO composição: ASFALTO ESTRUTURADO COM NÃO TECIDO + POLÍMEROS aplicação: A QUENTE espessura: 6mm (3mm x 2 CAMADAS TRANSVERSAIS) obs: CONTEM ADITIVO QUE INIBE PERFURAÇÃO CAUSADA PELO CRESCIMENTO DE RAÍZES

ARGAMASSA PARA REGULARIZAÇÃO E/OU PROTEÇÃO MECÂNICA EM CIMENTO: AREIA MÉDIA (1:4) preparo: BETONEIRA acabamento superficial: SARRAFEADO

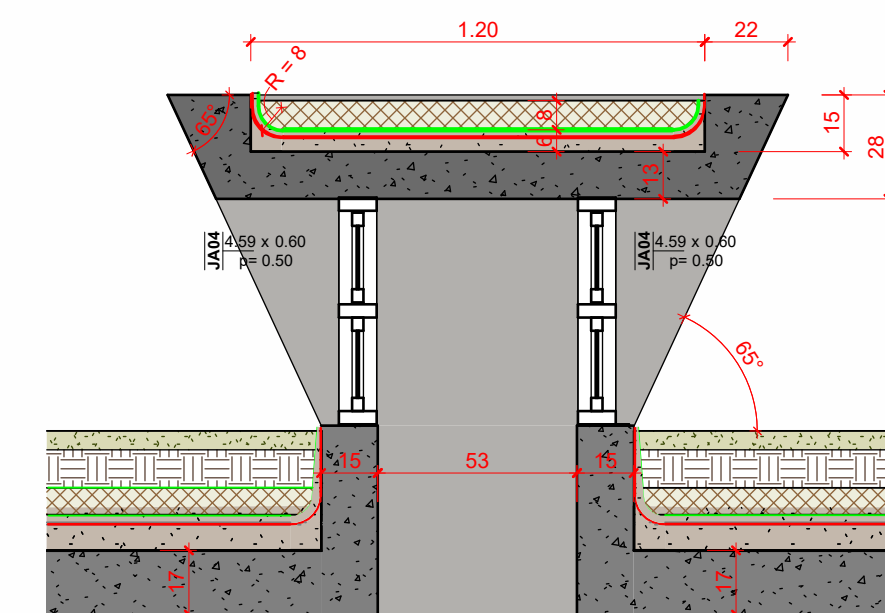
4 CORTE DET CO01 Cobertura Verde
1:10



5 CORTE DET CO02 Argila Expandida
1:10



7 3D Shed cobertura biblioteca



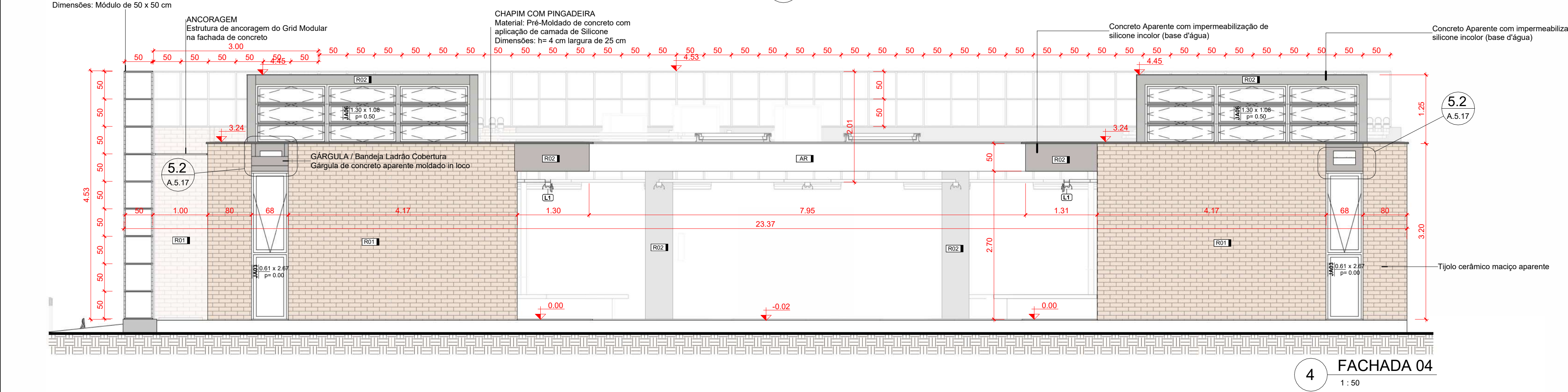
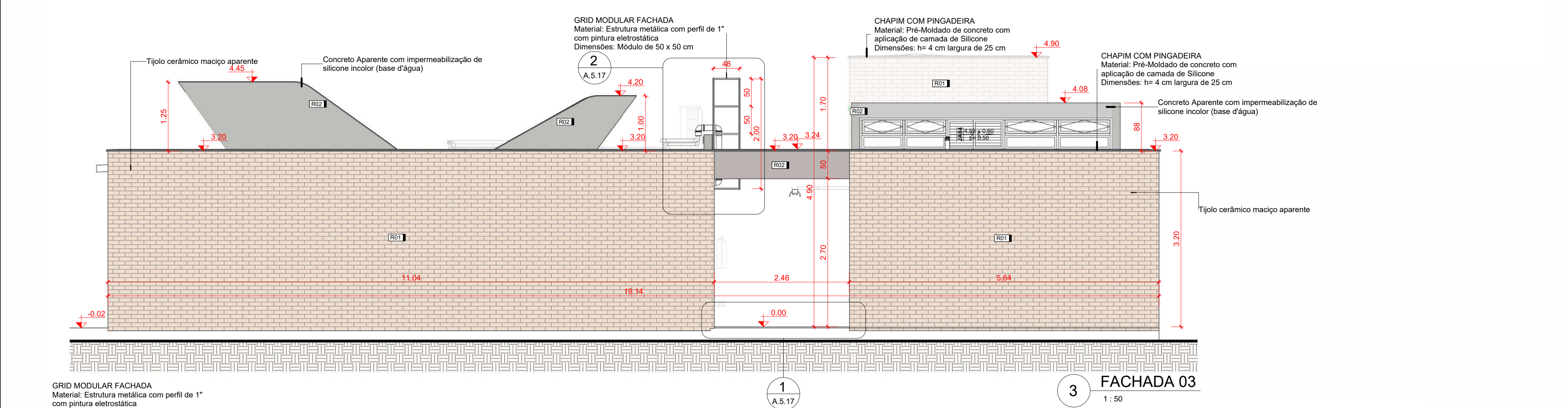
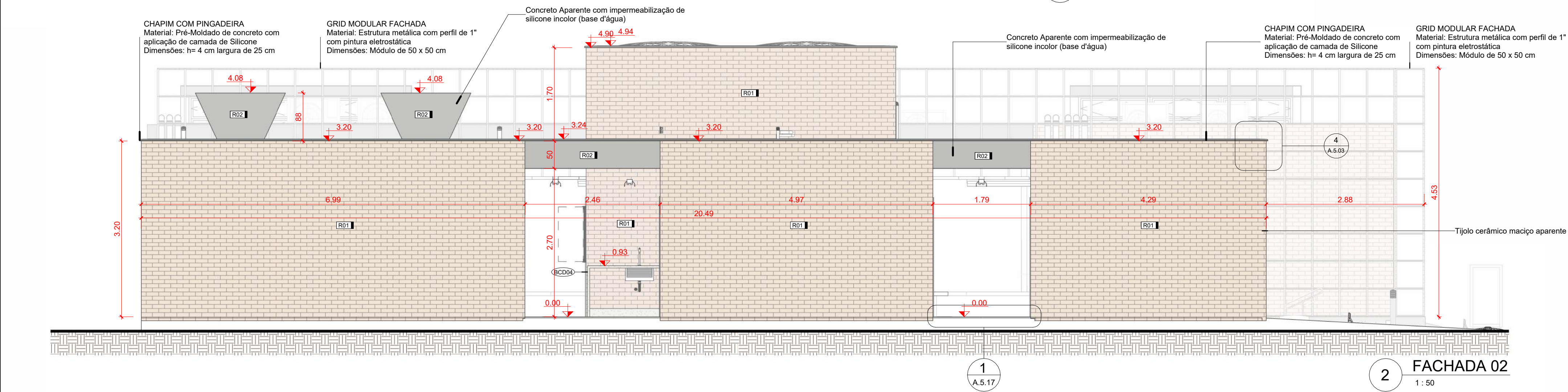
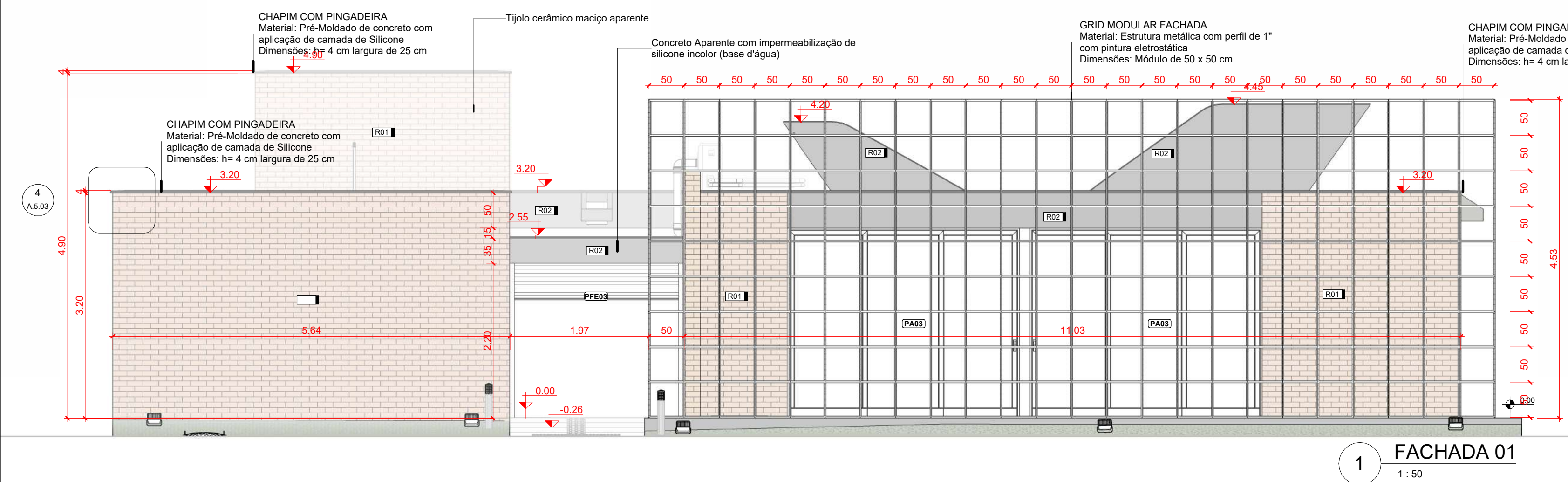
6 CORTE DET CO02 Cobertura Shed Banheiro
1:20

A posição dos furos nas vigas invertidas devem acompanhar o projeto estrutural. Os furos deverão receber: camada regularizadora, impermeabilização com manta asfáltica em todas as faces do furo, manta geotêxtil, e poderá ser preenchido com argila expandida.

(NBE00) LEGENDA ELEMENTOS DE COBERTURA		
COD.	DESCRIÇÃO	ÁREA
CO1	Teto Verde - Camada vegetal madura (Grama Batatais ou similar) sobre substrato de terra adubada separada com membrana Geotêxtil como camada térmica composta de Argila Expandida sobre Laje Impermeabilizada com Manta Asfáltica.	218,17 m²
CO2	Camada térmica de proteção a laje impermeabilizada feita com argila expandida (3222) sobra	11,04 m²
CO3	Concreto aparente com camada de aplicação de Poliuréia	11,29 m²

OBSERVAÇÕES DAS REVISÕES:
R.00 Primeira Versão
R.01 Revisões - Nota Técnica N° 5/2024
R.01.1 Correção NBR 9050

CEU DA CULTURA	PROGRAMA TERRITÓRIOS DA CULTURA	MINISTÉRIO DA CULTURA	GOVERNO FEDERAL
TÍTULO DO PROJETO		CÓD. MÓDULO:	
CEU DA CULTURA - NÚCLEO BÁSICO EDIFICADO		NBE00	
PROPRIETÁRIO		REGISTRO PROFISSIONAL:	
MINISTÉRIO DA CULTURA - SEEC - Subsecretaria de Espaços e Equipamentos Culturais		(CAU A29553-1)	
ENDEREÇO		DISCIPLINA:	
Espanlada dos Ministérios Bloco B - Zona Cívico-Administrativa, Brasília - DF - Ministério da Cultura - CEP: 70068-900		SIGLA: ETAPA DE PROJETO:	
AUTORIA DO PROJETO		REVISÃO	
Arq. Celio Melis Jr		PRANCHA Nº:	
Arq. Ricardo Theodoro de Almeida Soares		R.01.1	
Arquitetura (A)		ARQ	
PLANTA DE COBERTURA		DATA EMISSÃO	
ESCALA		INDICADA	
UNIDADES	FOLHA	23/01/2025	
Metros	A1	A.5.03	
(840mm x 594mm)		DIREITOS AUTORAIS RESERVADOS CONFORME LEGISLAÇÃO NACIONAL E INTERNACIONAL	



(NBE00) LEGENDA REVESTIMENTOS		
COD.	DESCRIÇÃO	ÁREA
R01	Parede de Tijolo Maciço (12 peças) com impermeabilização de silicone incolor (base d'água)	366,49 m²
R02	Concreto aparente com impermeabilização de silicone incolor (base d'água)	37,35 m²
R03	Pintura acrílica branco neutro sobre massa corrida aplicada em reboco	232,95 m²
R04	Revestimento -Tinta epóxi bicomponente aplicada em piso- aplicação: rolo de 18, trincha ou pistola- acabamento: mate- textura: lisa - cor: Verde	0,44 m²
R05	Revestimento -Tinta epóxi bicomponente aplicada em piso- aplicação: rolo de 18, trincha ou pistola- acabamento: mate- textura: lisa - cor: Azul	0,27 m²
R06	Revestimento -Tinta epóxi bicomponente aplicada em piso- aplicação: rolo de 18, trincha ou pistola- acabamento: mate- textura: lisa - cor: Amarelo	2,84 m²
R07	Revestimento cerâmico - tipo: AZULEJO - dimensões: 20x20cm - cor: BRANCO - acabamento: ESMALTADO - espessura: 7mm - junta: 2mm	166,97 m²
R08	Granito Branco Siena (polido) =2 cm	2,68 m²
R09	Reboco com aplicação de silicone a base d'água	27,66 m²

(NBE00) LEGENDA DE PORTAS					
COD.	DESCRIÇÃO	TIPO	QTDE	ÁREA TOTAL	AMBIENTE
ALUMÍNIO					
PA01	Porta de Alumínio - 02 folhas - correr com todas folhas deslizantes	2,70m x 2,70m	1	7,29 m²	Biblioteca
PA02	Porta de Alumínio - 04 folhas - correr com todas folhas deslizantes	4,00m x 7,0m	1	10,80 m²	Biblioteca
PA03	Porta de Alumínio - 03 folhas - correr com todas folhas deslizantes	3,30m x 2,70m	3	26,73 m²	Incubadora, Multiuso
PA04	Porta de Alumínio - 02 folhas - correr com todas folhas deslizantes	2,30m x 2,70m	1	6,21 m²	Multiuso
FERRO					
PFE01	Porta em chapa de aço nº 24 - enrolar - operação manual	2,30 x 2,50m	1	5,83 m²	Acesso
PFE02	Porta em chapa de aço nº 24 - enrolar - operação manual	1,30 x 1,10m (peitoral=1,20m)	1	1,43 m²	Secretaria
PFE03	Porta em chapa de aço nº 24 - enrolar - operação manual	2,30 x 2,20m	1	5,13 m²	Hall de Acesso
PFE04	Porta em chapa de aço nº 24 - enrolar - operação manual	2,80 x 1,50m (peitoral=1,20m)	1	3,50 m²	Carteira
MADEIRA					
PM01	Porta de madeira - 01 folha - giro - para divisória sanitária	0,55 x 2,00m	6	6,60 m²	Banheiro Feminino, Banheiro Masculino
PM03	Porta de madeira - 01 folha - giro - alisar p/ revestimento	0,90x2,10m (alisar 5cm)	5	9,45 m²	Banheiro Feminino, Banheiro Masculino, Carteira, Estádio, Secretaria
PM04	Porta de madeira - 01 folha - giro - alisar p/ revestimento - PCD (NBR 9050) com barra horizontal e proteção inferior de inox	0,90x2,10m com barra e proteção inferior (NBR 9050)	3	5,67 m²	Banheiro PCD F, Banheiro PCD M, Vestiário

(NBE00) LEGENDA DE JANELAS						
COD.	DESCRIÇÃO	DIMENSÕES (LxA)	QTDE	ÁREA TOTAL	AMBIENTE	NÍVEL PEITORIL (m)
JA01	Janela de alumínio - fixa - 01 folha	2,73 x 2,25m	1	6,15 m²	Biblioteca	0,45
JA02	Janela de alumínio - correr - 02 folhas (0FxD2M) Tipo 01	2,00 x 0,50m	1	1,00 m²	Vestiário	2,20
JA03	Janela de alumínio - maxilar com bandeja inferior fixa - (0FxD2M)	0,675 x 2,70m	2	3,65 m²	Biblioteca, Multiuso	-0,03
JA04	Janela de alumínio - basculante - 02 folhas (0FxD2M)	4,60 x 0,60m	4	11,04 m²	Banheiro Feminino, PCD F, Banheiro Masculino, PCD M	3,20
JA05	Janela de alumínio - basculante - 02 folhas (0FxD1M)	3,90 x 0,90m	2	7,02 m²	Biblioteca, Incubadora	3,20
JA06	Janela de alumínio - basculante - 03 folhas (0FxD3M)	3,90 x 1,15m	2	8,97 m²	Biblioteca, Multiuso	3,20

LEGENDA GERAL	
ANOTAÇÕES	IDENTIFICADORES
<p>Cortes</p> <p>Referência: 0' - nº do desenho na folha</p> <p>00 - nº da folha</p>	<p>Ambientes</p> <p>Opção 01</p> <p>Opção 02</p> <p>Nome do ambiente</p> <p>808</p> <p>para quando o nome não cabe dentro do espaço reservado</p>
<p>Título da Vista</p> <p>10 Nome da vista</p> <p>Escala da vista</p>	<p>Acabamentos</p> <p>R01 - giro</p> <p>R02 - lito</p> <p>R03 - parede</p> <p>R04 - cobertura</p>
<p>Indicação do início da paginação de piso</p> <p>0,00</p>	<p>Portas</p> <p>Anteprojeto</p> <p>PX00 - código</p> <p>Projeto Executivo</p> <p>PX00 - código</p>
<p>Nível</p> <p>Planta Baixa</p> <p>0,00</p> <p>Corta</p> <p>0,00</p>	<p>Janelas</p> <p>Anteprojeto</p> <p>J000 - código</p> <p>Projeto Executivo</p> <p>J000 - código</p>
<p>Identificadores de elementos diversos</p> <p>MB00 - mobiliário</p> <p>EC00 - eletrocalhas e perfisados</p> <p>EC00 - equipamentos especiais</p> <p>BC00 - bancadas</p> <p>LA - luminárias</p> <p>PS00 - equipamento hidrossanitário</p>	

OBSERVAÇÕES DAS REVISÕES:

R.00 Primeira Versão

R.01 Revisões - Nota Técnica Nº 5/2024

R.01.1 Correção NBR 9050

PROGRAMA

CEU DA CULTURA

TERRITÓRIOS DA CULTURA

MINISTÉRIO DA CULTURA

GOVERNO FEDERAL

BRASIL

UNIAO E RECONSTRUÇÃO

TÍTULO DO PROJETO

CEU DA CULTURA - NÚCLEO BÁSICO EDIFICADO

COD. MÓDULO:

NBE00

PROPRIETÁRIO

MINISTÉRIO DA CULTURA - SEEC - Subsecretaria de Espaços e Equipamentos Culturais

ENDEREÇO

Espanlada dos Ministérios Bloco B - Zona Cívico-Administrativa, Brasília - DF - Ministério da Cultura - CEP: 70068-900

CNPJ:

01.264.142/0001-29

AUTORIA DO PROJETO

Arq. Celio Melis Jr

REGISTRO PROFISSIONAL:

(CAU A29553-1)

Arq. Ricardo Theodor de Almeida Soares

(CAU A296332-9)

DISCIPLINA:

Arquitetura (A)

SIGLA:

ARQ

ETAPA DE PROJETO:

Executivo (5)

TÍTULO DA PRANCHA

FACHADAS 01, 02, 03 e 04

REVISÃO

R.01.1

PRANCHA Nº:

A.5.04

ESCALA

1/50

UNIDADES

Metros

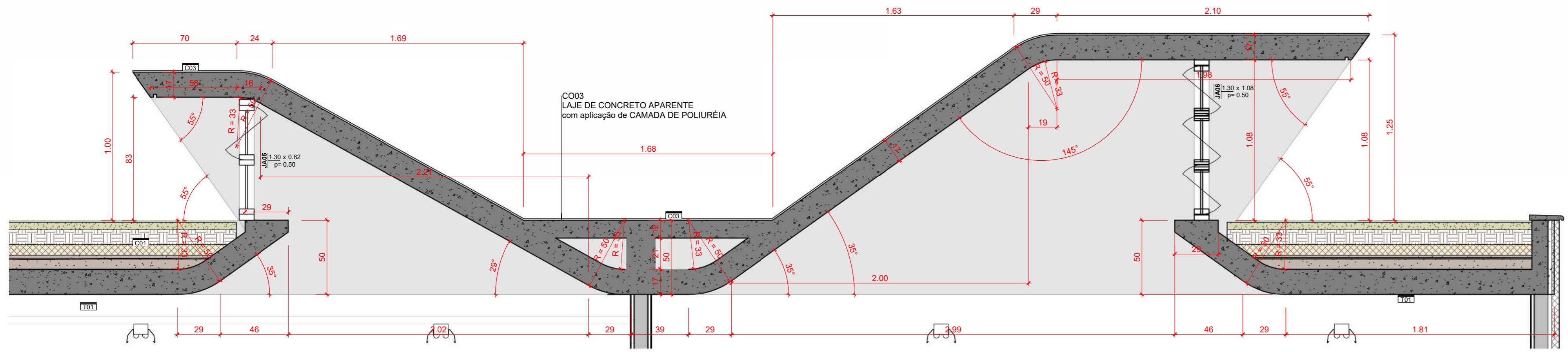
FOLHA

A1

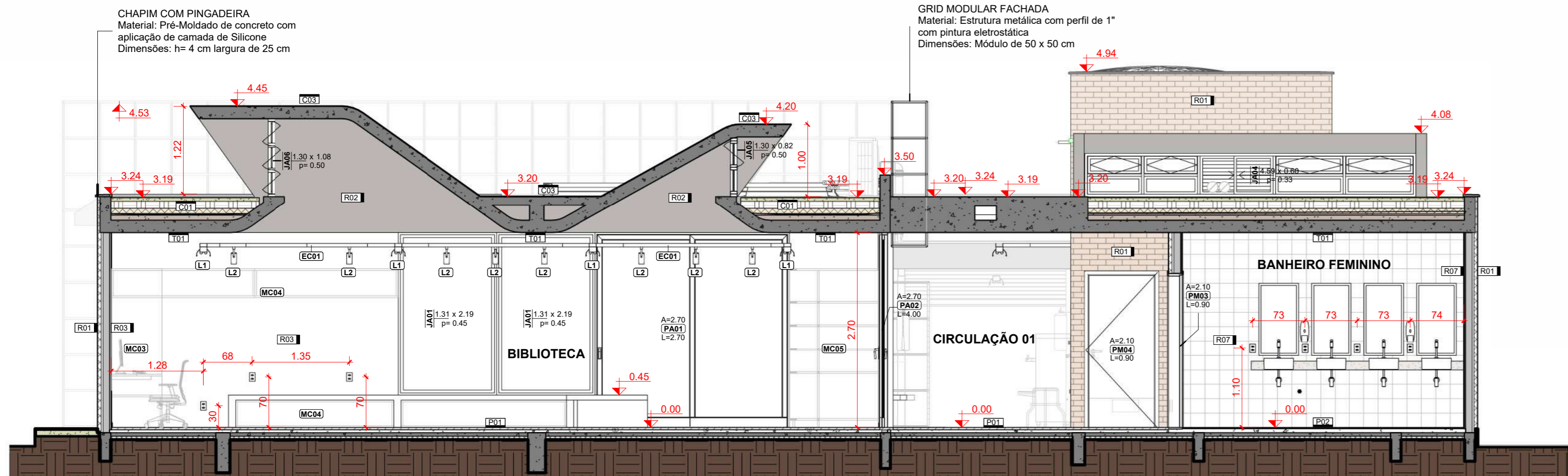
DATA EMISSÃO

23/01/2025

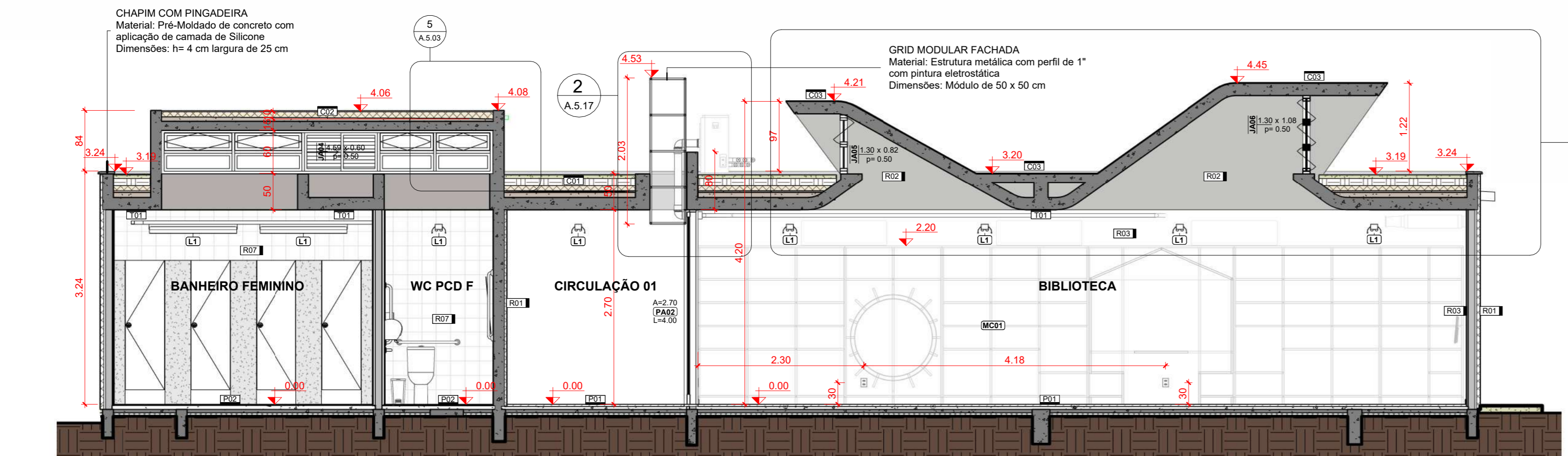
DIREITOS AUTORAIS RESERVADOS CONFORME LEGISLAÇÃO NACIONAL E INTERNACIONAL



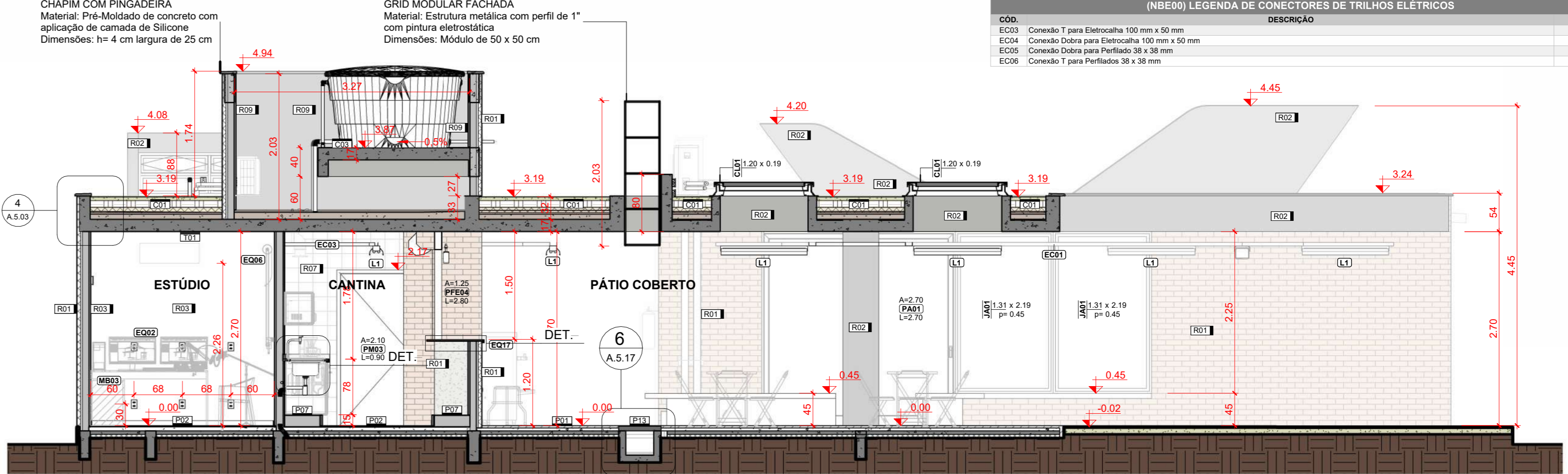
4 CORTE DET Sheds 1:20



2 CORTE transversal B 1:50



1 CORTE transversal A 1:50



3 CORTE transversal C 1:50

LEGENDA DE JANELAS (NBE00)						
COD	DESCRIÇÃO	DIMENSÕES (LxA)	QTDE	ÁREA TOTAL	AMBIENTE	NÍVEL
JA01	Janela de alumínio - Box - 01 folha	2.73 x 2.25m	1	6.15 m²	Biblioteca	0.45
JA02	Janela de alumínio - correr - 02 folhas (OFx0CM)	2.00 x 0.50m	1	1.00 m²	Vestibulo	2.20
JA03	Janela de alumínio - maximizer com bandeira inferior fixa - 01(Fix+1M)	0.875 x 2.70m	2	3.65 m²	Biblioteca, Multiuso	-0.03
JA04	Janela de alumínio - basculante - 02 folhas (OFx0CM)	4.80 x 0.60m	4	11.04 m²	Banheiro Feminino, PCD F, Banheiro Masculino, PCD M	3.20
JA05	Janela de alumínio - basculante - 03 folhas (OFx0CM)	3.90 x 0.90m	2	7.02 m²	Biblioteca, Incubadora	3.20
JA06	Janela de alumínio - basculante - 03 folhas (OFx0CM)	3.90 x 1.15m	2	8.97 m²	Biblioteca, Multiuso	3.20

LEGENDA DE PORTAS (NBE00)			
COD	DESCRIÇÃO	TIPO	QTDE
PA01	Porta de Alumínio - 02 folhas - correr com todas folhas deslizantes	2.70m x 2.70m	1
PA02	Porta de Alumínio - 04 folhas - correr com todas folhas deslizantes	4.00m x 2.70m	1
PA03	Porta de Alumínio - 03 folhas - correr com todas folhas deslizantes	3.30m x 2.70m	3
PA04	Porta de Alumínio - 02 folhas - correr com todas folhas deslizantes	2.35m x 2.70m	1

LEGENDA DE MARCENARIA - COMPENSADO NAVAL (NBE00)			
COD	DESCRIÇÃO	QTDE	ÁREA
M01	Marcenaria em compensado naval comp. 10.8 m x prof. 1.4 x alt. 2.2	1	
M02	Marcenaria em compensado naval comp. 8.08 m x prof. 2.1 m x alt. 1.07	1	
M03	Marcenaria em compensado naval comp. 3.88 m x prof. 0.70 m x alt. 3.29 m	1	
M04	Marcenaria em compensado naval comp. 6.30 m x prof. 0.52 m	1	
M05	Marcenaria em compensado naval comp. 1.25 m x prof. 0.40 m x alt. 3.20 m	1	
M06	Marcenaria em compensado naval comp. 1.25 m x prof. 0.70 m x alt. 2.20 m	1	

LEGENDA DE MARCENARIA - MDF (NBE00)			
COD	DESCRIÇÃO	QTDE	ÁREA
MDF01	Marcenaria em MDF com rev. 0.33 m x ambo lado; prof. 40 cm h=45 cm; embaso da bandeira prof. 59 cm h=73.5 cm	1	
MDF02	Marcenaria MDF em MDF - comp. 1.26 m, prof. 59 cm h= 73.5 cm	1	

LEGENDA EQUIPAMENTOS (NBE00)			
COD	DESCRIÇÃO	QTDE	ÁREA
EQ01	Densitômetro Ultrassom Tipo II - Padrão 1 Monitor 20" 8"	9	
EQ02	Desktop configuração Gamer + 2 Monitores 27" Software de Edição de Áudio e Vídeo	1	
EQ03	Notebook Tipo II - Padrão	1	
EQ04	Impressora Multifuncional A4	1	
EQ05	Câmera Blackmagic Design Pocket Cinema Camera 4K ou 6K, ou similar	1	
EQ06	Rolo de tela branca para estúdio e fruição no teto	1	
EQ07	Kit Áudio Est. Grav. - 1 Mesa de Som de 08 Canais + 4 Headphone Extra auricular + 1 Microfone sem fio Duplo + 1 Gravador + 1 Microfone Dinâmico para Cápsula + 1	1	
EQ08	Kit Proteção - 01 Projetor 3500 Lúmens + 01 Notebook Avançado + 01 Tela de proteção Tefalunom ou similar, com bolsa de proteção 2 x 2 m + 01 suporte para projetor + monitor + Kit com 4 Canais de som ambiente.	1	
EQ09	Kit Apropriação Musical - 01 Mesa de Som de 08 Canais + 01 Amplificador de Potência Dátlar PA 1800 + 01 Mesa de Som de 6 canais + 02 Microfones sem fio + 01 Microfone sem fio + 01 Pedalista Gravis com Cabideiro Profissional +	1	
EQ10	Barras Duplas para Aulas de Dança 4.5 metros	1	
EQ11	Cabineira Sigaer	20	
EQ12	Fogão elétrico de Indução 4 bocas	1	
EQ13	Refrigerador Tipo geladeira, com duas portas(Duplex), frost free, 450 L	1	
EQ14	Microondas Linha Branca 30 L	1	
EQ15	Forno Elétrico de Embudo 44L	1	
EQ16	Cafeteira com Jarra Térmica	1	
EQ17	Batedouro Industrial 25 L	1	
EQ18	Wall mounted potting system - Consiste de 1"14" slots glass in a sturdy corrosion resistant frame with water proof back. For educational and therapy programs.	3	
EQ19	Especializador PCD Ajustável com Barra de Apoio Vertical	1	
EQ20	Livrea de Dupla Abertura 10L Pcd	8	

LEGENDA AMBIENTES (NBE00)		
Nº	SEC. / RECEP.	ÁREA
01	ACERVO TÉCNICO	9.98 m²
02	CANTINA	13.18 m²
04	ESTÚDIO	6.33 m²
06	VESTIBULO SERV.	4.62 m²
08	BANHEIRO MASCULINO	11.97 m²
09	BANHEIRO FEMININO	3.05 m²
08	BANHEIRO FEMININO	11.94 m²
09	WC PCD F	3.02 m²
10	BIBLIOTECA	56.11 m²
11	INCUBADORA CULTURAL	24.08 m²
12	SALA MULTIFUNSO	31.17 m²
13	PIATÓ COBERTO	68.03 m²
14	DAL - ÁREA TÉCNICA	9.68 m²
15	CANTO DA LECTURA	12.24 m²
16	CIRCULAÇÃO 01	16.66 m²
17	CIRCULAÇÃO 02	10.30 m²
18	HALL DE ACESSO	6.32 m²
		327.04 m²

LEGENDA ELEMENTOS DE COBERTURA (NBE00)		
COD	DESCRIÇÃO	ÁREA
C01	Teto Verde - Camada vegetal rasteira (Grama Batatas ou similar) sobre subleito de terra adubada separada com membrana Geotêxtil como camada térmica composta de Argila Expandida sobre Laje Impermeabilizada com Manta Adesiva.	218.17 m²
C02	Camada térmica de proteção a laje impermeabilizada feita com argila expandida (D22) sobre	11.04 m²
C03	Concreto Aparente com camada de aplicação de Poluretano.	11.29 m²

LEGENDA REVESTIMENTOS (NBE00)		
COD	DESCRIÇÃO	ÁREA
R01	Paredes de Tipo Massiço (1/2 peça) com impermeabilização de silicone isolador (base d'água)	369.40 m²
R02	Concreto Aparente com impermeabilização de silicone isolador (base d'água)	37.35 m²
R03	Pintura acrílica branco neve sobre massa cor de areia aplicada em reboco	202.05 m²
R04	Revestimento - Tinta epóxi bicomponente aplicada em piso-aplicação: rolo de lá, trincha ou pistola - acabamento: mate - textura: lisa - cor: Verde	0.44 m²
R05	Revestimento - Tinta epóxi bicomponente aplicada em piso-aplicação: rolo de lá, trincha ou pistola - acabamento: mate - textura: lisa - cor: Azul	3.27 m²
R06	Revestimento - Tinta epóxi bicomponente aplicada em piso-aplicação: rolo de lá, trincha ou pistola - acabamento: mate - textura: lisa - cor: Amarelo	2.84 m²
R07	Revestimento cerâmico - tipo: AZULEJO - dimensões: 20x20cm - cor: BRANCO - acabamento: ESMALTADO - espessura: 7mm - junta: 2mm	169.87 m²
R08	Gravado Branco Sinter (grãolo) 4x2 cm	2.86 m²
R09	Reboco com aplicação de silicone a base d'água	27.68 m²

OBSERVAÇÕES DAS REVISÕES:
 R.00 Primeira Versão
 R.01 Revisões - Nota Técnica No 5/2024
 R.01.1 Correção NBR 9050

PROGRAMA	TERRITÓRIOS DA CULTURA	MINISTÉRIO DA CULTURA
COD. MÓDULO:	NBE00	
TÍTULO DO PROJETO	CEU DA CULTURA - NÚCLEO BÁSICO EDIFICADO	
PROPRIETÁRIO	MINISTÉRIO DA CULTURA - SEEC - Subsecretaria de Espaços e Equipamentos Culturais	
ENDEREÇO	Espanladas dos Ministérios Bloco B - Zona Cívico-Administrativa, Brasília - DF - Ministério da Cultura - CEP: 70068-900	
CNPJ:	01.264.142/0001-29	
AUTORIA DO PROJETO	Arq. Celio Melis Jr (CAU A29533-1) Arq. Ricardo Theodoro de Almeida Soares (CAU A296332-9)	
DISCIPLINA:	Arquitetura (A)	Executivo (5)
TÍTULO DA PRANCHA	CORTES A, B e C	R.01.1
ESCALA	1/50	Metros
FOLHA	A1+	
DATA EMISSÃO	23/01/2025	

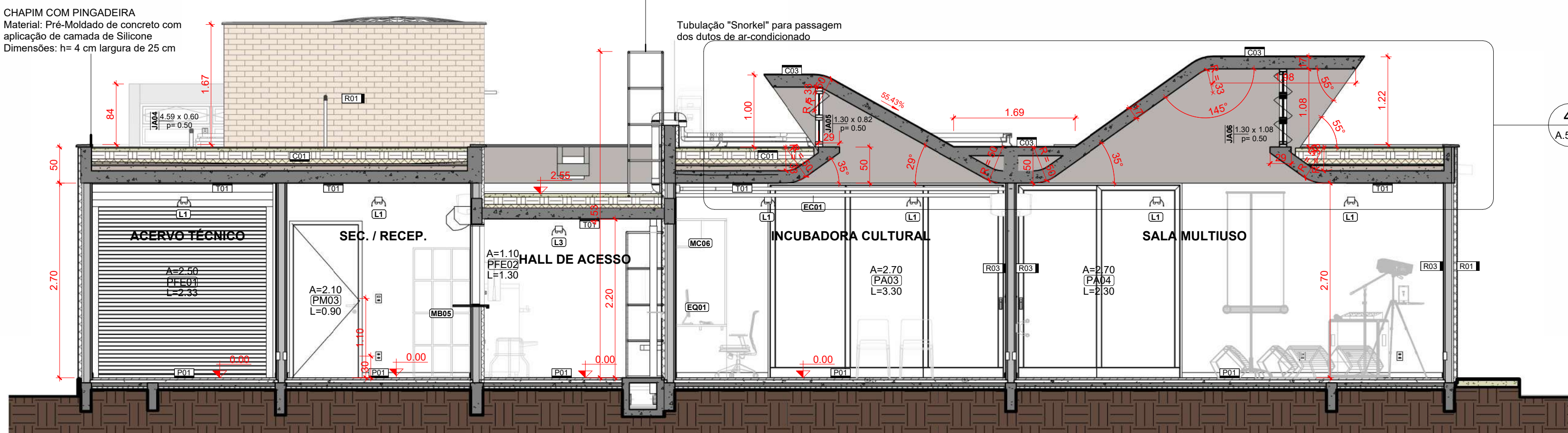
DIREITOS AUTORAIS RESERVADOS CONFORME LEGISLAÇÃO NACIONAL E INTERNACIONAL

LEGENDA GERAL		IDENTIFICADORES	
ANOTAÇÕES	Elevações	Ambientes	Opção 02
Referência m do desenho no plano	00	Nome do ambiente	808
Referência n do desenho na folha	A000		00,00m²
Referência m do desenho na folha	A000	Acabamentos	
Título da Vista	10	Nome da vista	Nome da vista
Indicação do início da paginação de piso	Escala da vista	Portas	
Nível		Anteprojeto (PXX0) - código	Projeto Executivo (PXX0) - código
		Anteprojeto (PXX0) - código	Projeto Executivo (PXX0) - código
Identificadores de elementos diversos		Janelas	
M000 - mobiliário	E000 - eletrotécnicas e perfisados	B000 - bancadas	L000 - luminárias
EQ000 - equipamentos especiais	MC000 - sistema de mobiliário	ET000 - equipamento hidro-sanitário	

CHAPIM COM PINGADEIRA
Material: Pré-Moldado de concreto com aplicação de camada de Silicone
Dimensões: h= 4 cm largura de 25 cm

GRID MODULAR FACHADA
Material: Estrutura metálica com perfil de 1" com pintura eletrolítica
Dimensões: Módulo de 50 x 50 cm

Tubulação "Snorkel" para passagem dos dutos de ar-condicionado



1 CORTE transversal D
1 : 50

(NBE00) LEGENDA DE PORTAS						
COD.	DESCRIÇÃO	TIPO	QTDE	ÁREA TOTAL	AMBIENTE	
ALUMÍNIO						
PA01	Porta de Alumínio - 02 folhas - correr com todas folhas deslizantes	2.70m x 2.70m	1	7.29 m²	Biblioteca	
PA02	Porta de Alumínio - 02 folhas - correr com todas folhas deslizantes	4.00m x 2.70m	1	10.80 m²	Biblioteca	
PA03	Porta de Alumínio - 03 folhas - correr com todas folhas deslizantes	3.30m x 2.70m	3	26.73 m²	Incubadora, Multiuso	
PA04	Porta de Alumínio - 02 folhas - correr com todas folhas deslizantes	2.30m x 2.70m	1	6.21 m²	Multiuso	
FERRO						
FE01	Porta em chapa de aço nº 24 - enrolar - operação manual	2.30 x 2.50m	1	5.83 m²	Acesso	
FE02	Porta em chapa de aço nº 24 - enrolar - operação manual	1.30 x 1.10m (peleto=1.00m)	1	1.43 m²	Secretaria	
FE03	Porta em chapa de aço nº 24 - enrolar - operação manual	2.30 x 2.20m	1	5.13 m²	Hall de Acesso	
FE04	Porta em chapa de aço nº 24 - enrolar - operação manual	2.80 x 1.50m (peleto=1.20m)	1	3.50 m²	Carteira	
MADEIRA						
PM01	Porta de madeira - 01 folha - giro - para divórcio sanitária	0.55 x 2.00m	6	6.60 m²	Banheiro Feminino, Banheiro Masculino	
PM03	Porta de madeira - 01 folha - girar - alisar p/ revestimento	0.90x2.10m (alisar 50cm)	5	9.45 m²	Banheiro Feminino, Banheiro Masculino, Carteira, Estúdio, Secretaria	
PM04	Porta de madeira - 01 folha - girar - alisar p/ revestimento - PCD (NBR 9050) com barra horizontal e proteção inferior de inox	0.90x2.10m com barra e proteção inferior (NBR 9050)	3	5.67 m²	Banheiro PCD F, Banheiro PCD M, Vestiário	

(NBE00) LEGENDA DE JANELAS					
COD.	DESCRIÇÃO	DIMENSÕES (LxA)	QTDE	ÁREA TOTAL	AMBIENTE
JA01	Janela de alumínio - fixa - 01 folha	2.73 x 2.25m	1	6.15 m²	Biblioteca
JA02	Janela de alumínio - correr - 02 folhas (00x02M) Tipo 01	2.00 x 0.50m	1	1.00 m²	Vestiário
JA03	Janela de alumínio - maxitar com bandeira inferior fixa - (1F+0M)	0.675 x 2.70m	2	3.65 m²	Biblioteca, Multiuso
JA04	Janela de alumínio - basculante - 02 folhas (0F+0M)	4.60 x 0.60m	4	11.04 m²	Banheiro Feminino, PCD F, Banheiro Masculino, PCD M
JA05	Janela de alumínio - basculante - 02 folhas (1F+0M)	3.90 x 0.90m	2	7.02 m²	Biblioteca, Multiuso
JA06	Janela de alumínio - basculante - 03 folhas (00F+0M)	3.90 x 1.15m	2	8.97 m²	Biblioteca, Multiuso

(NBE00) LEGENDA DE MARCENARIA - COMPENSADO NAVAL			
COD.	DESCRIÇÃO	QTDE	OTDE
MC01	Marcenaria em compensado naval comp. 10.6 m x prof. 1.4 x alt. 2.2	1	1
MC02	Marcenaria em compensado naval comp. 8.08 m x prof. 2.1 m x alt. 1.07	1	1
MC03	Marcenaria em compensado naval comp. 3.98 m x prof. 0.70 m x alt. 2.20 m	1	1
MC04	Marcenaria em compensado naval comp. 6.30 m x prof. 0.52 m	1	1
MC05	Marcenaria em compensado naval comp. 1.25 m x prof. 0.40 m x alt. 2.20 m	1	1
MC06	Marcenaria em compensado naval comp. 1.25 m x prof. 0.70 m x alt. 2.20 m	4	4

(NBE00) LEGENDA DE MARCENARIA - MDF			
COD.	DESCRIÇÃO	QTDE	OTDE
MC07	Marcenaria da Carteira em MDF - comp. 5.22 m, armário ext. prof. 40 cm h=45 cm, embau da bancada: prof. 59 cm h=73.5 cm	1	1
MC08	Marcenaria DM em MDF - comp. 1.26 m x prof. 59 cm h= 73.5 cm	1	1

(NBE00) LEGENDA EQUIPAMENTOS		
COD.	DESCRIÇÃO	QTD.
EQ01	Desktop Ultracompat Tipo II - Padrão + 1 Monitor 23.8"	9
EQ02	Desktop configuração Gamer + 2 Monitores 27" + Software de Edição de Áudio e Vídeo	1
EQ03	Notebook Tipo II - Padrão	1
EQ04	Impressora Multifuncional A4	1
EQ05	Câmera Blackmagic Design Pocket Cinema Camera 4K ou 6k, ou similar	1
EQ06	Kit de fone de ouvido para estúdio e/ou fone de ouvido	1
EQ07	Kit Áudio Est. Grav. - 1 Mesa de som Bluetooth 4 canais + 4 Headphone Extra auricular + 1 Microfone Condensador + 1 Microfone sem fio Duplo + 1 Gravador Digital + 1 Microfone Direcional para Câmera + 1	1
EQ08	Kit Projeto - 01 Projetor de 3600 Lumens + 01 Notebook Avançado + 01 Tela de projeção Techlumen ou similar, com bolsa de proteção 2 x 2 m + 01 suporte para projetor e monitor + Kit com 4 Canais de som ambiente.	1
EQ09	Kit Apresentação Musical - 01 Mesa de Som de 08 Canais + 01 Amplificador de Potência Datriel PA 1.800 + 01 Mesa de Som de 8 canais + 02 Microfones com fio + 01 Microfone sem fio + 01 Pedestal Giratório com Cachofo Profissional +	1
EQ10	Barra Dupla para Aula de Dança 4.5 metros	1
EQ11	Colchonetes Esportivos	20
EQ12	Fogão elétrico de indução 4 bocas	1
EQ13	Refrigerador Tipo geladeira, com duas portas(Duplex), frost free, 450 L	1
EQ14	Microondas Linha Branca 30 L	1
EQ15	Forno Elétrico de Embutir 44L	1
EQ16	Caldeira com Jarra Térmica	1
EQ17	Batedouro Industrial 25 L	1
ESP01	Wall mounted posture mirror. Consists of a 14" plate glass in a sturdy corrosion resistant frame with water proof back. For educational and therapy programs.	8
ESP02	Espelho Inclinável PCD Ajustável com Barra de Apoio Vertical	3
LX001	Lixeira de Dupla Abertura 10L PCD	8

(NBE00) LEGENDA AMBIENTES		
Nº	SEC. / RECEP.	ÁREA
01	SEC. / RECEP.	9.98 m²
02	ACERVO TÉCNICO	9.98 m²
03	CANTINA	13.18 m²
04	ESTÚDIO	6.53 m²
05	VESTIÁRIO SERV.	4.82 m²
06	BANHEIRO MASCULINO	11.97 m²
07	WC PCD M	3.05 m²
08	BANHEIRO FEMININO	11.94 m²
09	WC PCD F	3.02 m²
10	BIBLIOTECA	56.11 m²
11	INCUBADORA CULTURAL	24.09 m²
12	SALA MULTIUSO	31.17 m²
13	PÁTIO COBERTO	89.03 m²
14	DM - ÁREA TÉCNICA	9.68 m²
15	CANTO DA LETURA	7.21 m²
16	CIRCULAÇÃO 01	16.66 m²
17	CIRCULAÇÃO 02	10.30 m²
18	HALL DE ACESSO	8.32 m²
		327.04 m²

(NBE00) LEGENDA ELEMENTOS DE COBERTURA		
COD.	DESCRIÇÃO	ÁREA
C01	Teto Verde - Camada vegetal rasteira (Gramas Batatas ou similar) sobre substrato de terra adubada separada por membrana Geotêxtil como camada térmica composta de Argila Expandida sobre Laje Impermeabilizada com Mantas Acústicas.	218.17 m²
C02	Camada térmica de proteção a laje impermeabilizada feita com argila expandida (522) sola	11.04 m²
C03	Concreto aparente com camada de aplicação de Poliéster.	11.29 m²

(NBE00) LEGENDA REVESTIMENTOS		
COD.	DESCRIÇÃO	ÁREA
R01	Parede de Tipo Maciço (12 peças) com impermeabilização de silicone interior (base d'água)	365.49 m²
R02	Concreto aparente com impermeabilização de silicone interior (base d'água)	37.35 m²
R03	Pintura acrílica branca reveste sobre massa corrida aplicada em reboco	292.05 m²
R04	Revestimento - Tinta epóxi bicomponente aplicada em piso - aplicação: rolo de 18, trincha ou pistola - acabamento: mate - textura: lisa - cor: Verde	0.44 m²
R05	Revestimento - Tinta epóxi bicomponente aplicada em piso - aplicação: rolo de 18, trincha ou pistola - acabamento: mate - textura: lisa - cor: Verde	0.27 m²
R06	Revestimento - Tinta epóxi bicomponente aplicada em piso - aplicação: rolo de 18, trincha ou pistola - acabamento: mate - textura: lisa - cor: Amarelo	2.84 m²
R07	Revestimento cerâmico - tipo: AZULEJO - dimensões: 20x20cm - cor: BRANCO - acabamento: ESMALTADO - espessura: 7mm - juntas: 2mm	166.97 m²
R08	Granito Branco Siena (polido) e=2 cm	2.88 m²
R09	Reboco com aplicação de silicone a base d'água	27.66 m²

(NBE00) LEGENDA PISOS EDIFICAÇÃO		
COD.	DESCRIÇÃO	ÁREA
P01	Granilite moldada in loco - cor: cinza - granilha nº 0 (cinza + branca) - juntas - juntas de dilatação em perfil plástico 7,0mm - aplicada sobre contrapiso	264.38 m²
P02	Porcelanato 60x60cm (e=8mm) - borda: Reifedica - acabamento: Anti-derrapante - largura da junta: Seta - cor: Cinza Claro	50.76 m²
P03	Tinta epóxi bicomponente aplicada em piso - aplicação: rolo de 18, trincha ou pistola - acabamento: mate - textura: lisa - cor: Azul	0.24 m²
P04	Tinta epóxi bicomponente aplicada em piso - aplicação: rolo de 18, trincha ou pistola - acabamento: mate - textura: lisa - cor: Verde	0.62 m²
P05	Tinta epóxi bicomponente aplicada em piso - aplicação: rolo de 18, trincha ou pistola - acabamento: mate - textura: lisa - cor: Vermelho	3.47 m²
P06	Tinta epóxi bicomponente aplicada em piso - aplicação: rolo de 18, trincha ou pistola - acabamento: mate - textura: lisa - cor: Amarelo	4.16 m²
P07	Soliera 1x15 cm - acabamento: alvenaria assentada com argamassa de cimento/areia (1:4) sanitizada	4.82 m²
P08	Soliera em Granito (Branco Siena)	1.26 m²
P09	Cobertura vegetal com grama do tipo Batatas com substrato de terra adubada	3.53 m²
P10	Granilite moldada in loco - cor: cinza - granilha nº 0 (cinza + branca) - juntas tipo fuligem - juntas em perfil plástico 7,0mm - aplicada sobre contrapiso	9.98 m²
P13	Grêlia em concreto revestido com granilite moldada in loco - cor: cinza - granilha nº 0 (cinza + branca) - juntas	6.01 m²

(NBE00) LEGENDA PISOS URBANIZAÇÃO		
COD.	DESCRIÇÃO	ÁREA TOTAL
P09	Cobertura vegetal com grama do tipo Batatas com substrato de terra adubada	118.04 m²
P10	Granilite moldada in loco - cor: cinza - granilha nº 0 (cinza + branca) - juntas tipo fuligem - juntas em perfil plástico 7,0mm - aplicada sobre contrapiso	9.98 m²

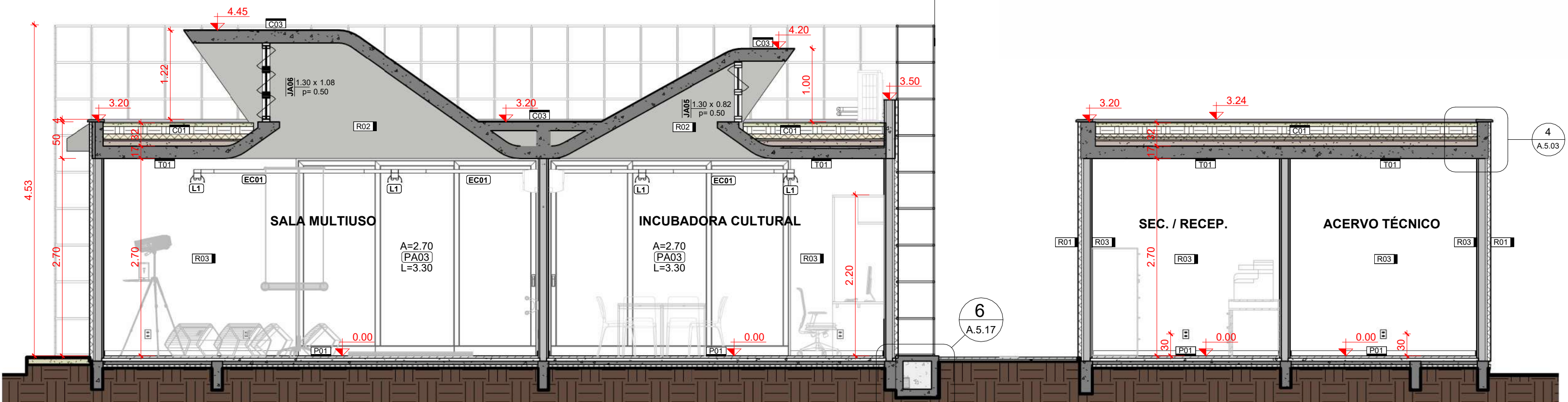
(NBE00) LEGENDA PISOS TÁTEIS		
COD.	DESCRIÇÃO	QTDE
P11	Piso tátil direcional (NBR 9050-2009) em placas 25x25cm - PVC vermelho	24
P12	Piso tátil de alerta (NBR 9050-2009) em placas 25x25cm - PVC vermelho	97

(NBE00) LEGENDA DE FORRO		
COD.	DESCRIÇÃO	ÁREA
F01	Concreto aparente (funço de laje) c/ aplicação de camada de silicone a base de água	291.30 m²

(NBE00) LEGENDA DE LUMINÁRIAS		
COD.	DESCRIÇÃO	QTD.
L1	Luminária tipo Caixa para instalação em eletrocalha, material: alumínio; acabamento: Pintura Eletrolítica Branca. Tipo de lâmpada: LED Tubular 48W Base T8 e/ou T12 (2X1) com suporte para Eletrocalha	61
L2	Luminária Spot para lâmpada PAR com suporte para eletrocalha	11
L3	Luminária tipo Caixa para instalação de abridor; material: alumínio; acabamento: Pintura Eletrolítica Branca. Tipo de lâmpada: LED Tubular 48W Base T8 e/ou T12 (2X1) com suporte para fixação em furo na laje	7
L4	Refletor de Jardim LED 50W 3000K preto IP65	2
L5	Poste Balizador de jardim 50 cm - LED 12W	7

(NBE00) LEGENDA DE TRILHOS ELÉTRICOS		
COD.	DESCRIÇÃO	METROS LINEARES
EC01	Telha tipo Eletrocalha para alimentação Elétrica, Modelo perfurado sem Tampa, Dimensões 100 x 50 mm; Acabamento em Chapa #20 (0.85 mm) Galvanizada ou Alumínio	97.32
EC02	Telha tipo Perfurado para alimentação Elétrica, Modelo perfurado sem Tampa, Dimensões: 38x38mm; acabamento: Chapa #20 (0.95mm) Galvanizada ou Alumínio	38.11

(NBE00) LEGENDA DE CONECTORES DE TRILHOS ELÉTRICOS		
COD.	DESCRIÇÃO	QTD.
EC03	Conexão T para Eletrocalha 100 mm x 50 mm	14
EC04	Conexão Dobra para Eletrocalha 100 mm x 50 mm	4
EC05	Conexão Dobra para Perfurado 38 x 38 mm	4
EC06	Conexão T para Perfurados 38 x 38 mm	3



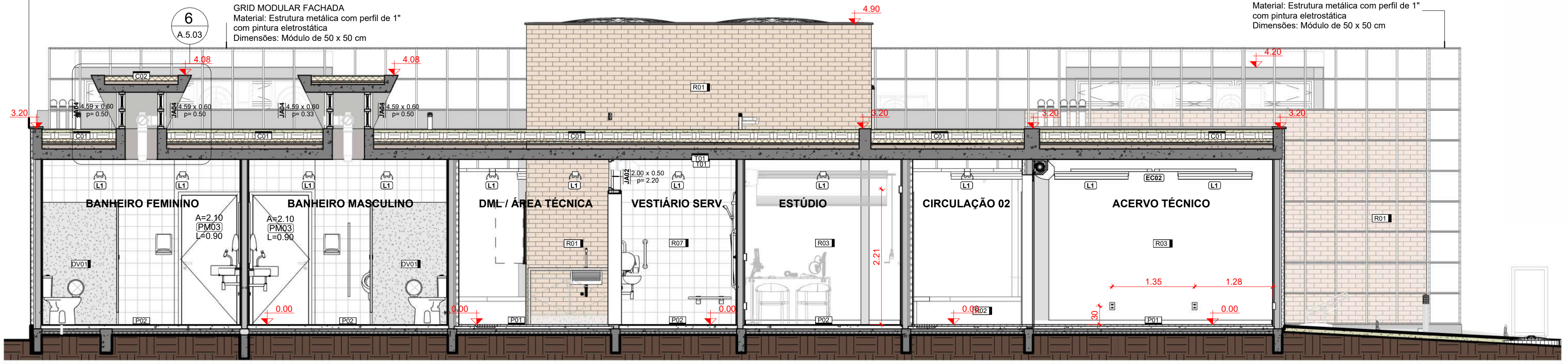
2 CORTE transversal E
1 : 50

GRID MODULAR FACHADA
Material: Estrutura metálica com perfil de 1" com pintura eletrolítica
Dimensões: Módulo de 50 x 50 cm

CHAPIM COM PINGADEIRA
Material: Pré-Moldado de concreto com aplicação de camada de Silicone
Dimensões: h= 4 cm largura de 25 cm

GRID MODULAR FACHADA
Material: Estrutura metálica com perfil de 1" com pintura eletrolítica
Dimensões: Módulo de 50 x 50 cm

GRID MODULAR FACHADA
Material: Estrutura metálica com perfil de 1" com pintura eletrolítica
Dimensões: Módulo de 50 x 50 cm



3 CORTE longitudinal F
1 : 50

LEGENDA GERAL	
ANOTAÇÕES	IDENTIFICADORES
<p>Cortes</p> <p>Referência nº do desenho na folha</p> <p>Elevações</p> <p>Opção 01</p> <p>Opção 02</p>	<p>Ambientes</p> <p>Nome do ambiente</p> <p>808</p> <p>Acabamentos</p> <p>Portas</p> <p>Anteprojeto</p> <p>Nível</p> <p>Planta Baixa</p> <p>Corte</p> <p>Identificadores de elementos diversos</p>

OBSERVAÇÕES DAS REVISÕES:
R.00 Primeira Versão
R.01 Revisões - Nota Técnica Nº 5/2024
R.01.1 Correção NBR 9050

CEU DA CULTURA

PROGRAMA TERRITÓRIOS DA CULTURA

MINISTÉRIO DA CULTURA

GOVERNO FEDERAL

BRASIL

UNIÃO E RECONSTRUÇÃO

TÍTULO DO PROJETO: **CEU DA CULTURA - NÚCLEO BÁSICO EDIFICADO** CÓD. MÓDULO: **NBE00**

PROPRIETÁRIO: **MINISTÉRIO DA CULTURA - SEEC - Subsecretaria de Espaços e Equipamentos Culturais**

ENDEREÇO: **Espanhada dos Ministérios Bloco B - Zona Cívico-Administrativa, Brasília - DF - Ministério da Cultura - CEP: 70068-900** CNPJ: **01.264.142/0001-29**

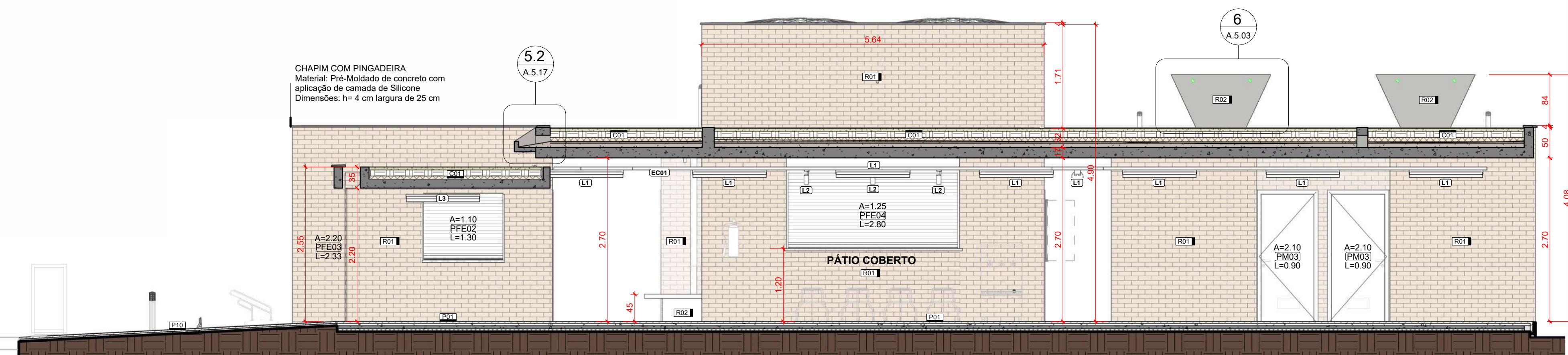
AUTORIA DO PROJETO: **Arq. Celio Melis Jr** REGISTRO PROFISSIONAL: **(CAU A29553-1)**

DISCIPLINA: **Arquitetura (A)** SIGLA: **ARQ** ETAPA DE PROJETO: **Executivo (5)**

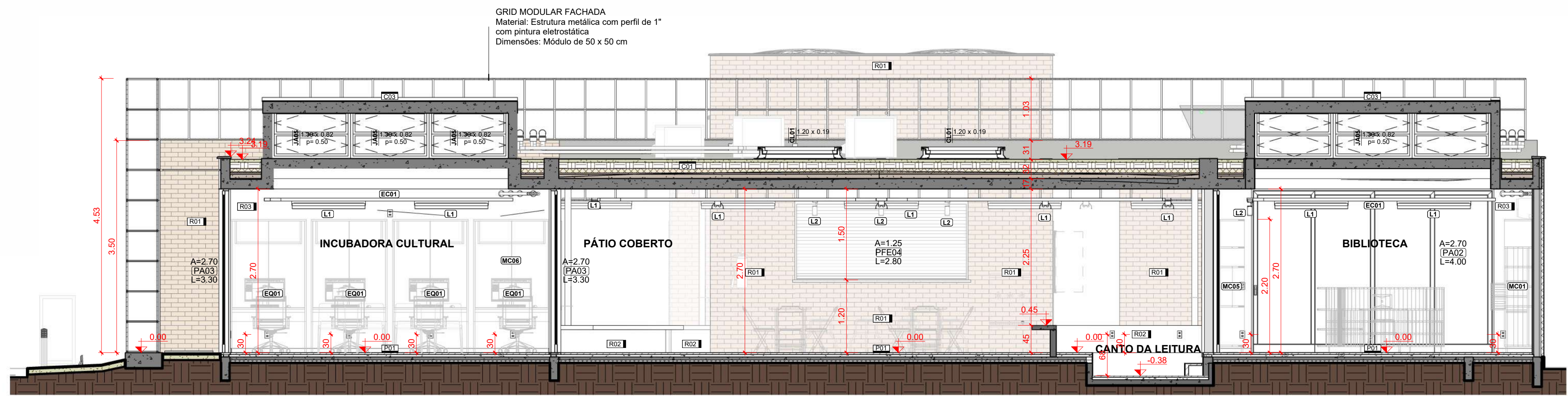
TÍTULO DA PRANCHA: **CORTES D, E e F** REVISÃO: **R.01.1** PRANCHA Nº: **A.5.06**

ESCALA: **1/50** UNIDADES: **Metros** FOLHA: **A1** DATA EMISSÃO: **23/01/2025**

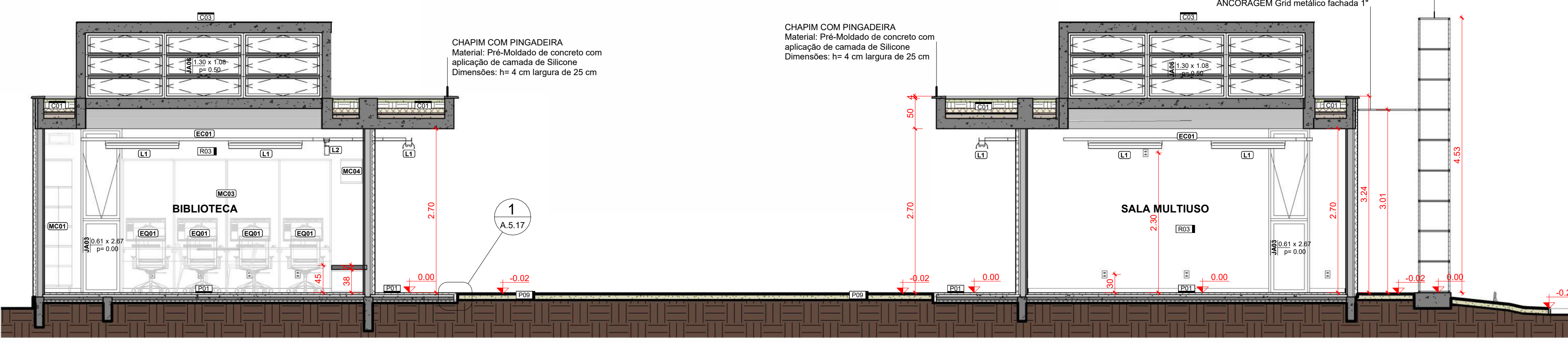
DIREITOS AUTORAIS RESERVADOS CONFORME LEGISLAÇÃO NACIONAL E INTERNACIONAL



1 CORTE longitudinal G
1 : 50



2 CORTE longitudinal H
1 : 50



3 CORTE longitudinal I
1 : 50

LEGENDA GERAL	
ANOTAÇÕES	
	Cortes
	Elevações
Título da Vista	
	Nome da vista
	Escala da vista
Indicação do início da paginação de piso	

Nível	
	Planta Baixa
	Corte

IDENTIFICADORES	
Ambientes	
Opção 01	Opção 02
Nome do ambiente	
808 ambiente	
Acabamentos	
PA01 - piso	RO01 - parede
PA02 - piso	RO02 - teto
Portas	
PA03 - código	Projeto Executivo
Janelas	
JA01 - código	Projeto Executivo
Identificadores de elementos diversos	
EQ01 - bancadas	
EQ02 - mobiliário	
EQ03 - equipamento hidrossanitário	
EQ04 - equipamentos especiais	
EQ05 - sistema de mobilidade	
EQ06 - luminárias	
EQ07 - eletrocalhas e perfisados	

(NBE00) LEGENDA AMBIENTES		
Nº	DESCRIÇÃO	ÁREA
01	SEC. RECEP.	9,98 m²
02	ACERVO TÉCNICO	9,98 m²
03	CANTINA	13,18 m²
04	ESTÚDIO	6,53 m²
05	VESTIÁRIO SERV.	4,82 m²
06	BANHEIRO MASCULINO	11,97 m²
07	WC PCD M	3,05 m²
08	BANHEIRO FEMININO	11,94 m²
09	WC PCD F	3,02 m²
10	BIBLIOTECA	56,11 m²
11	INCUBADORA CULTURAL	24,09 m²
12	SALA MULTIUSO	31,17 m²
13	PÁTIO COBERTO	89,03 m²
14	DM - ÁREA TÉCNICA	9,98 m²
15	CANTO DA LEITURA	7,21 m²
16	CIRCULAÇÃO D1	16,66 m²
17	CIRCULAÇÃO D2	10,30 m²
18	HALL DE ACESSO	8,32 m²
		327,04 m²

(NBE00) LEGENDA ELEMENTOS DE COBERTURA		
COD.	DESCRIÇÃO	ÁREA
CO1	Teto Verde - Camada vegetal rasteira (Gramas Batatas ou similar) sobre substrato de terra adubada separada com membrana Geotêxtil como camada térmica composta de Argila Expandida sobre Laje Impermeabilizada com Mantas Antifúlicas.	215,17 m²
CO2	Camada térmica de proteção a laje impermeabilizada feita com argila expandida (222) solta	11,04 m²
CO3	Concreto aparente com camada de aplicação de Poliuretano.	11,29 m²

(NBE00) LEGENDA REVESTIMENTOS		
COD.	DESCRIÇÃO	ÁREA
RO1	Paredes de Tijolo Maciço (112 peça) com impermeabilização de silicone incolor (base d'água)	366,49 m²
RO2	Concreto aparente com impermeabilização de silicone incolor (base d'água)	37,35 m²
RO3	Pintura acrílica branco neve sobre massa corída aplicada em reboco	232,05 m²
RO4	Revestimento - Tinta epóxi bicomponente aplicada em piso - aplicação: rolo de lá, trincha ou pistola - acabamento: mate - textura: lisa - cor: Verde	0,44 m²
RO5	Revestimento - Tinta epóxi bicomponente aplicada em piso - aplicação: rolo de lá, trincha ou pistola - acabamento: mate - textura: lisa - cor: Azul	0,27 m²
RO6	Revestimento - Tinta epóxi bicomponente aplicada em piso - aplicação: rolo de lá, trincha ou pistola - acabamento: mate - textura: lisa - cor: Amarelo	2,84 m²
RO7	Revestimento cerâmico - Esp. AZULEJO - dimensões: 20x20cm - cor: BRANCO - acabamento: ESMALTADO - espessura: 7mm - juntas: 2mm	166,97 m²
RO8	Granito Branco Siena (polido) = 2 cm	2,88 m²
RO9	Reboco com aplicação de silicone a base d'água	27,66 m²

(NBE00) LEGENDA PISOS EDIFICAÇÃO		
COD.	DESCRIÇÃO	ÁREA
PI1	Granilina moldada in loco - cor: cinza - granilha nº 0 (cinza + branca) - polida - juntas de dilatação em perfis plásticos 7x3mm - aplicada sobre contrapiso	264,35 m²
PI2	Porcelanato 60x60cm (a= 6mm) - borda: Refletida - acabamento: Anti-derapante - largura da junta: Siena - cor: Cinza Claro	50,76 m²
PI3	Tinta epóxi bicomponente aplicada em piso - aplicação: rolo de lá, trincha ou pistola - acabamento: mate - textura: lisa - cor: Azul	0,24 m²
PI4	Tinta epóxi bicomponente aplicada em piso - aplicação: rolo de lá, trincha ou pistola - acabamento: mate - textura: lisa - cor: Verde	0,62 m²
PI5	Tinta epóxi bicomponente aplicada em piso - aplicação: rolo de lá, trincha ou pistola - acabamento: mate - textura: lisa - cor: Vermelho	3,47 m²
PI6	Tinta epóxi bicomponente aplicada em piso - aplicação: rolo de lá, trincha ou pistola - acabamento: mate - textura: lisa - cor: Amarelo	4,82 m²
PI7	Socolo h=15 cm - revestimento de alvenaria assentada com argamassa de cimentareia (1:4) serrilhada	4,82 m²
PI8	Socla em Granito (Branco Siena)	1,26 m²
PI9	Cobertura vegetal com grama do tipo Batatas com substrato de terra adubada	3,93 m²
PI10	Granilina moldada in loco - cor: cinza - granilha nº 0 (cinza + branca) - lavada (tipo fibra) juntas em perfis plásticos 7x3mm - aplicada sobre contrapiso	9,98 m²

(NBE00) LEGENDA PISOS URBANIZAÇÃO		
COD.	DESCRIÇÃO	ÁREA TOTAL
PU9	Cobertura vegetal com grama do tipo Batatas com substrato de terra adubada	116,04 m²
PU10	Granilina moldada in loco - cor: cinza - granilha nº 0 (cinza + branca) - lavada (tipo fibra) juntas em perfis plásticos 7x3mm - aplicada sobre contrapiso	9,98 m²

(NBE00) LEGENDA PISOS TATEIS		
COD.	DESCRIÇÃO	QTDE
PI11	Piso látex direcional (NBR 9050-2020) em placas 29x25cm - PVC vermelho	24
PI12	Piso látex de alerta (NBR 9050-2020) em placas 25x25cm - PVC vermelho	67

(NBE00) LEGENDA DE FORRO		
COD.	DESCRIÇÃO	ÁREA
FO1	Concreto aparente (fundo de laje) c/ aplicação de camada de silicone a base de água	261,30 m²

(NBE00) LEGENDA DE LUMINÁRIAS		
COD.	DESCRIÇÃO	QTD.
L1	Luminária tipo: Caixa para instalação em eletrocalha; material: alumínio; acabamento: Pintura Eletrostática Branca; tipo de lâmpada: LED Tubular 48W Base B1	61
L2	Luminária Spot para lâmpada PAR com suporte para eletrocalha	11
L3	Luminária tipo: Caixa para instalação de aderente; material: alumínio; acabamento: Pintura Eletrostática Branca; tipo de lâmpada: LED Tubular 48W Base B1	11
L4	Refletor de Jardim LED 50W 3000K prot. IP65	7
L5	Prete fluorescente de jardim 50 cm - LED 12W	2

(NBE00) LEGENDA DE TRILHOS ELÉTRICOS		
COD.	DESCRIÇÃO	METROS LINEARES
EC01	Trilho tipo Eletrocalha para alimentação Elétrica; Modelo perfurado sem tempo; Dimensões 100 x 50 mm; Acabamento em Chapa #20 (0,95 mm) Galvanizada ou Alumínio	67,32
EC02	Trilho tipo Perfurado para alimentação Elétrica; Modelo perfurado sem tempo; Dimensões: 38x38mm; acabamento: Chapa #20 (0,95mm) Galvanizada ou Alumínio	38,11

(NBE00) LEGENDA DE CONECTORES DE TRILHOS ELÉTRICOS		
COD.	DESCRIÇÃO	QTD.
EC03	Conector T para Eletrocalha 100 mm x 50 mm	14
EC04	Conector Dobra para Eletrocalha 100 mm x 50 mm	4
EC05	Conector Dobra para Perfurado 38 x 38 mm	4
EC06	Conector T para Perfurados 38 x 38 mm	3

(NBE00) LEGENDA DE MARCENARIA - COMPENSADO NAVAL		
COD.	DESCRIÇÃO	QTD.
MC01	Marcenaria em compensado naval comp. 10,8 m x prof. 1,4 x alt. 2,2	1
MC02	Marcenaria em compensado naval comp. 3,98 m x prof. 2,1 m x alt. 1,07	1
MC03	Marcenaria em compensado naval comp. 3,98 m x prof. 0,70 m x alt. 2,20 m	1
MC04	Marcenaria em compensado naval comp. 6,30 m x prof. 0,52 m	1
MC05	Marcenaria em compensado naval comp. 1,25 m x prof. 0,40 m x alt. 2,20 m	1
MC06	Marcenaria em compensado naval comp. 1,25 m x prof. 0,70 m x alt. 2,20 m	4

(NBE00) LEGENDA DE MARCENARIA - MDF		
COD.	DESCRIÇÃO	QTD.
MC07	Marcenaria da Cantina em MDF - comp. 5,23 m; armário alto; prof. 40 cm; h=45 cm; embudo da bancada; prof. 59 cm h=73,5 cm	1
MC08	Marcenaria DAM em MDF - comp. 1,285 m; prof. 59 cm; h=73,5 cm	1

(NBE00) LEGENDA EQUIPAMENTOS		
COD.	DESCRIÇÃO	QTD.
EQ01	Desktop Ultracomputado Tipo II - Padrão + 1 Monitor 23"	9
EQ02	Desktop configuração Gamer + 2 Monitores 27" + Software de Edição de Áudio e Vídeo	1
EQ03	Notebook Tipo II - Padrão	1
EQ04	Impressora Multifuncional A4	1
EQ05	Câmera Blackmagic Design Pocket Cinema Camera 4K ou 6k, ou similar	1
EQ06	Rolo de tela fundo verde para estúdio c/ fixação no teto	1
EQ07	Ki! Áudio Est. Grav. - 1 Mesa de som Bluetooth 4 canais + 4 Headphone Extra autôcrito + 1 Microfone Condensador + 1 Microfone sem fio Duplo + 1 Gravador Digital + 1 Microfone Direcional para Câmera + 1	1
EQ08	Ki! Projeto - 01 Projetor de 3500 Lumens + 01 Notebook Avançado + 01 Tela de projeção Techlumen ou similar, com bolsa de proteção 2 x 2 m + 01 suporte para projetor e monitor + Kit com 4 Caixas de som ambiente.	1
EQ09	Kit Apresentação Musical - 01 Mesa de Som de 08 Canais + 01 Amplificador de Potência Dual PA 1.800 + 01 Mesa de Som de 8 canais + 02 Microfones com fio + 01 Microfone sem fio + 01 Pedestal Grátis com Caviado Profissional +	1
EQ10	Barra Dupla para Ajuar de Garças 4,5 metros	1
EQ11	Colchonete Esportivo	20
EQ12	Folha métrica de Injeção 4 bocas	1
EQ13	Refrigerador Tipo pedestal, com duas portas(Duplex), frost free, 450 L	1
EQ14	Microondas Linha Branca 30 L	1
EQ15	Forno Elétrico de Embalagem 44L	1
EQ16	Cafeteira com Jarras Térmicas	1
EQ17	Bebedouro Industrial 25 L	1
ESP01	Wall mounted posture mirror. Consists of a 14" plate glass in a sturdy corrosion resistant frame with water proof back. For educational and therapy programs.	6
ESP02	Espelho Inclínvel P03 Ajustável com Barra de Apoio Vertical	3
LX01	Lixeira de Dupla Abertura 10L PCD	8

OBSERVAÇÕES DAS REVISÕES:
R.00 Primeira Versão
R.01 Revisões - Nota Técnica Nº 5/2024
R.01.1 Correção NBR 9050



TÍTULO DO PROJETO		COD. MÓDULO:
CEU DA CULTURA - NÚCLEO BÁSICO EDIFICADO		NBE00
PROPRIETÁRIO		
MINISTÉRIO DA CULTURA - SEEC - Subsecretaria de Espaços e Equipamentos Culturais		
ENDEREÇO	CNPJ:	
Espanlada dos Ministérios Bloco B - Zona Cívico-Administrativa, Brasília - DF - Ministério da Cultura - CEP: 70068-900	01.264.142/0001-29	
AUTORIA DO PROJETO		REGISTRO PROFISSIONAL:
Arq. Celso Melis Jr		(CAU A29553-1)
Arq. Ricardo Theodoro de Almeida Soares		(CAU A296332-9)
DISCIPLINA:	SIGLA:	ETAPA DE PROJETO:
Arquitetura (A)	ARQ	Executivo (5)
TÍTULO DA PRANCHA		REVISÃO:
CORTES G, H e I		R.01.1
ESCALA	UNIDADES	FOLHA
1/50	Metros	A1
		23/01/2025
DIREITOS AUTORAIS RESERVADOS CONFORME LEGISLAÇÃO NACIONAL E INTERNACIONAL		

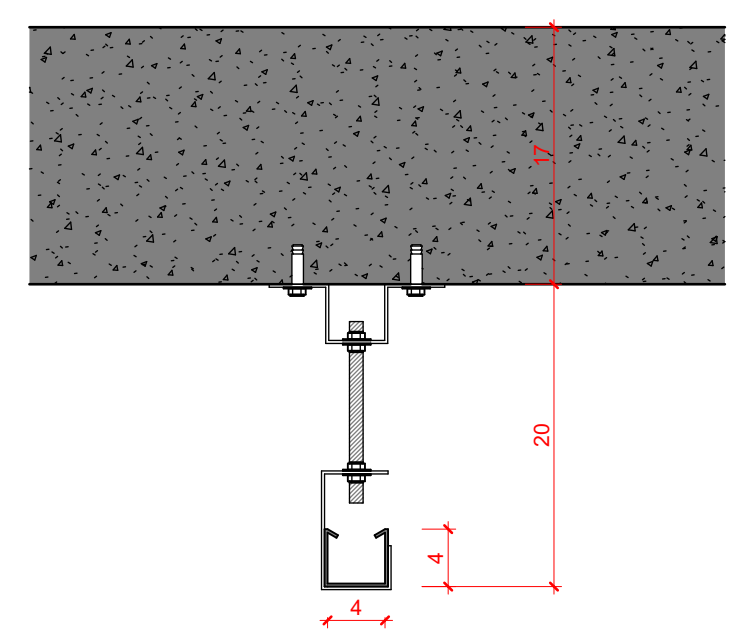
(NBE00) LEGENDA DE JANELAS					
COD.	DESCRIÇÃO	DIMENSÕES (LxA)	QTD.	ÁREA TOTAL	AMBIENTE
JA01	Janela de alumínio - fixa - 01 folha	2,73 x 2,25m	1	6,15 m²	Biblioteca
JA02	Janela de alumínio - correr - 02 folhas (00Fx02M) Tipo 01	2,00 x 0,50m	1	1,00 m²	Vestiário
JA03	Janela de alumínio - maximar com bandeira inferior fixa - (01Fx01M)	0,675 x 2,70m	2	3,65 m²	Biblioteca, Multiuso
JA04	Janela de alumínio - basculante - 02 folhas (01Fx02M)	4,60 x 0,60m	4	11,04 m²	Banheiro Feminino, PCD F, Banheiro Masculino, PCD M
JA05	Janela de alumínio - basculante - 02 folhas (01Fx01M)	3,90 x 0,90m	2	7,02 m²	Biblioteca, Incubadora
JA06	Janela de alumínio - basculante - 03 folhas (00Fx03M)	3,90 x 1,15m	2	8,97 m²	Biblioteca, Multiuso

(NBE00) LEGENDA DE PORTAS					
COD.	DESCRIÇÃO	TIPO	QTD.	ÁREA TOTAL	AMBIENTE
PA01	Porta de Alumínio - 02 folhas - correr com todas folhas deslizantes	2,70m x 2,70m	1	7,29 m²	Biblioteca
PA02	Porta de Alumínio - 04 folhas - correr com todas folhas deslizantes	4,00m x 2,70m	1	10,80 m²	Biblioteca
PA03	Porta de Alumínio - 03 folhas - correr com todas folhas deslizantes	3,30m x 2,70m	3	26,73 m²	Incubadora, Multiuso
PA04	Porta de Alumínio - 02 folhas - correr com todas folhas deslizantes	2,30m x 2,70m	1	6,21 m²	Multiuso
PF01	Porta em chapa de aço nº 24 - enrolar - operação manual	2,30 x 2,50m	1	5,83 m²	Acesso
PF02	Porta em chapa de aço nº 24 - enrolar - operação manual	1,30 x 1,10m (peitoril=1,00m)	1	1,43 m²	Secretaria
PF03	Porta em chapa de aço nº 24 - enrolar - operação manual	2,30 x 2,20m	1	5,13 m²	Hall de Acesso
PF04	Porta em chapa de aço nº 24 - enrolar - operação manual	2,80 x 1,50m (peitoril=1,20m)	1	3,50 m²	Cantina
MAD01	Porta de madeira - 01 folha - giro - para divisões sanitária	0,55 x 2,00m	6	6,60 m²	Banheiro Feminino, Banheiro Masculino
PD01	Porta de madeira - 01 folha - giro - alisar p/ revestimento	0,90x2,10m (alisar 5cm)	5	9,45 m²	Banheiro Feminino, Banheiro Masculino, Cantina, Estádio, Secretaria
PD04	Porta de madeira - 01 folha - giro - alisar p/ revestimento - PCD (NBR 9050) com barra horizontal e proteção inferior de inox	0,90x2,10m com barra e proteção inferior (NBR 9050)	3	5,67 m²	Banheiro PCD F, Banheiro PCD M, Vestiário

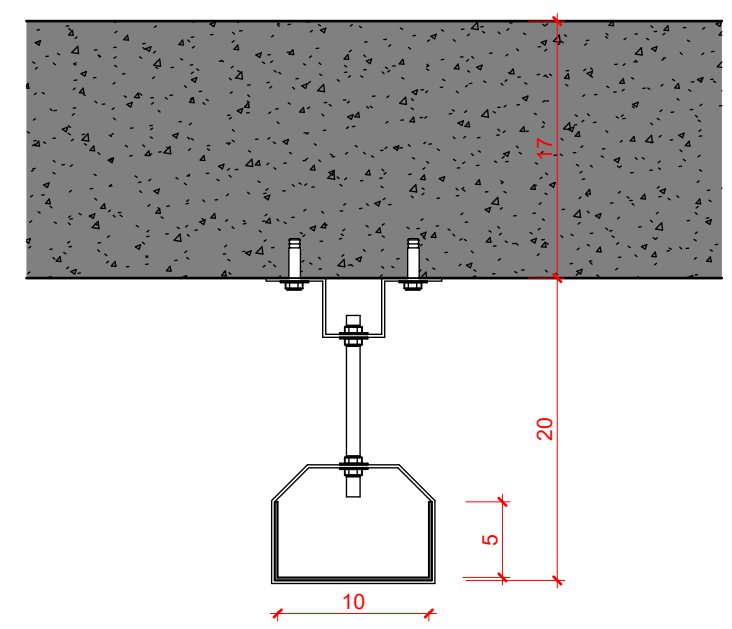
A.5.07



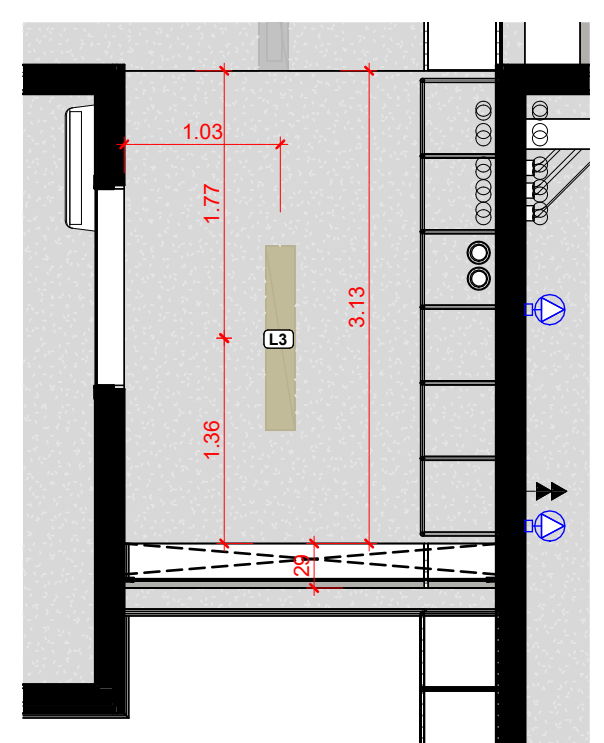
1 A501(NBE00) Planta de Forro
1:50



3 Tirante perfilado 38 x 38 mm
1:5



4 Tirante Eletrocalha 100 x 50 mm
1:5



2 A501(NBE00) Planta de Forro - laje entrada mais baixa
1:50

LEGENDA GERAL	
ANOTAÇÕES	
Cortes	Elevações
Referência na folha A000 nº do desenho	Referência na folha A000 nº do desenho
Título da Vista	
10 Nome da vista	
Escala da vista	
Indicação do início da paginação de piso	
Nível	
Planta Baixa 0.00	Corte 0.00
IDENTIFICADORES	
Ambientes	
Opção 01	Opção 02
Nome do ambiente 00.00m²	808
Acabamentos	
[P01] - piso	[R01] - parede
[T00] - teto	[C00] - cobertura
Portas	
Anteprojeto (PX00) - código	Projeto Executivo (PX00) - código
1 - Material padrão que pode ser	1 - Material padrão que pode ser
2 - Material	2 - Material
3 - Material	3 - Material
4 - Material	4 - Material
Identificadores de elementos diversos	
[BC00] - bancadas	[MB00] - mobiliário
[HR00] - equipamento hidrossanitário	[EQ00] - equipamentos especiais
[SC00] - sistema de mobiliário	[L00] - luminárias
[EC00] - eletrocalhas e perfisados	
LEGENDA DE SÍMBOLOS ELÉTRICOS	
TOMADA 2P+T	
15A - 01 SEÇÃO	25A - 01 SEÇÃO
[D] - 30 cm	[D] - 30 cm
[D] - 110 cm	[D] - 110 cm
[D] - 220 cm	[D] - 220 cm
[D] - 0 cm	[D] - 310 cm
INTERRUPTORES	
4x2	
01 Seção	
[D] 01 TECLA SIMPLES 110 cm	

(NBE00) LEGENDA DE FORRO		
CÓD.	DESCRIÇÃO	ÁREA
T01	Concreto aparente (lundo de laje) e aplicação de camada de silicone à base de água	261,30 m²
(NBE00) LEGENDA DE LUMINÁRIAS		
CÓD.	DESCRIÇÃO	QTD.
L1	Luminária tipo Calha para instalação em eletrocalha; material: alumínio; acabamento: Pintura Eletrostática Branca; tipo de lâmpada: LED Tubular 48W Base T8	61
L2	Luminária Spot para instalação PAR com suporte para eletrocalha	11
L3	Luminária tipo Calha para instalação de sobressor; material: alumínio; acabamento: Pintura Eletrostática Branca; tipo de lâmpada: LED Tubular 48W Base T8	1
L4	Refletor de Jardim LED 50W 3000K preto IP65	7
L5	Poste Balizador de jardim 50 cm - LED 12W	2
(NBE00) LEGENDA DE TRILHOS ELÉTRICOS		
CÓD.	DESCRIÇÃO	METROS LINEARES
EC01	Trilho tipo Eletrocalha para alimentação Elétrica; Modelo perfurado sem tampa; Dimensões 100 x 50 mm; Acabamento em Chapa #20 (0,95 mm) Galvanizada ou Alumínio	97,32
EC02	Trilho tipo Perfilado para alimentação Elétrica; Modelo perfurado sem tampa; Dimensões 38x38mm; acabamento: Chapa #20 (0,95mm) Galvanizada ou Alumínio	38,11
(NBE00) LEGENDA DE CONECTORES DE TRILHOS ELÉTRICOS		
CÓD.	DESCRIÇÃO	QTD.
EC03	Conexão T para Eletrocalha 100 mm x 50 mm	14
EC04	Conexão Dobra para Eletrocalha 100 mm x 50 mm	4
EC05	Conexão Dobra para Perfilado 38 x 38 mm	4
EC06	Conexão T para Perfilados 38 x 38 mm	3

OBSERVAÇÕES DAS REVISÕES:
R.00 Primeira Versão
R.01 Revisões - Nota Técnica N° 5/2024
R.01.1 Correção NBR 9050

CEU DA CULTURA

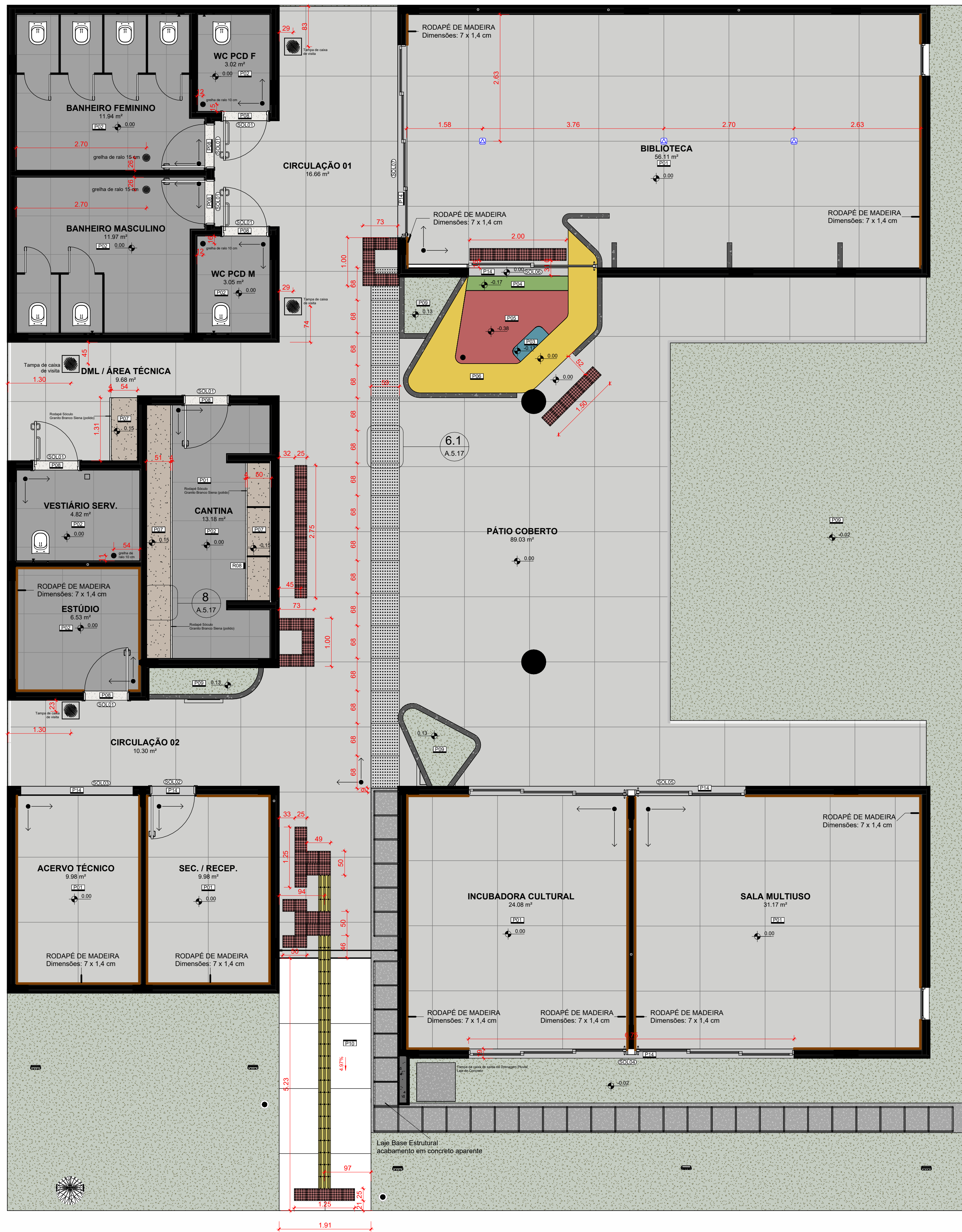
PROGRAMA TERRITÓRIOS DA CULTURA

GOVERNO FEDERAL

MINISTÉRIO DA CULTURA

UNIAO E RECONSTRUÇÃO

TÍTULO DO PROJETO	CÓD. MÓDULO:
CEU DA CULTURA - NÚCLEO BÁSICO EDIFICADO	NBE00
PROPRIETÁRIO	
MINISTÉRIO DA CULTURA - SEEC - Subsecretaria de Espaços e Equipamentos Culturais	
ENDEREÇO	CNPJ:
Espanlada dos Ministérios Bloco B - Zona Cívica-Administrativa, Brasília - DF - Ministério da Cultura - CEP: 70068-900	01.264.142/0001-29
AUTORIA DO PROJETO	REGISTRO PROFISSIONAL:
Arq. Celio Melis Jr	(CAU A29553-1)
Arq. Ricardo Theodoro de Almeida Soares	(CAU A296332-9)
DISCIPLINA:	SIGLA:
Arquitetura (A)	ARQ
TÍTULO DA PRANCHA	REVISÃO
PLANTA DE FORRO	R.01.1
ESCALA	UNIDADES
INDICADA	Metros
FOLHA	DATA EMISSÃO
A1	23/01/2025
A.5.08	
DIREITOS AUTORAIS RESERVADOS CONFORME LEGISLAÇÃO NACIONAL E INTERNACIONAL	



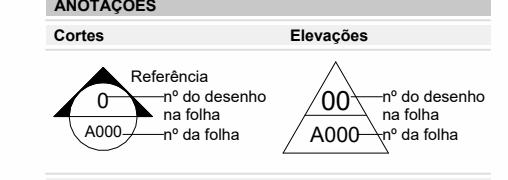
1 PAGINAÇÃO DE PISO
1 : 50

(NBE00) LEGENDA PISOS EDIFICAÇÃO		
CÓD.	DESCRIÇÃO	ÁREA
P01	Granitina moldada in loco - cor: cinza - granilha nº 0 (cinza + branca) - pedida - juntas de dilatação em perfis plásticos 7x3mm - aplicada sobre contrapiso	264,35 m²
P02	Punilonite 80x80cm (8,9mm) - borda: Rastreada - acabamento: Antiderrapante - largura da junta: Secca - cor: Cinza Clara	50,16 m²
P03	Tinta epóxi bicomponente aplicada em piso - aplicação: rolo de lá, trincha ou pistola - acabamento: mate - textura: lisa - cor: Verde	0,24 m²
P04	Tinta epóxi bicomponente aplicada em piso - aplicação: rolo de lá, trincha ou pistola - acabamento: mate - textura: lisa - cor: Verde	0,62 m²
P05	Tinta epóxi bicomponente aplicada em piso - aplicação: rolo de lá, trincha ou pistola - acabamento: mate - textura: lisa - cor: Vermelho	3,47 m²
P06	Tinta epóxi bicomponente aplicada em piso - aplicação: rolo de lá, trincha ou pistola - acabamento: mate - textura: lisa - cor: Amarelo	4,16 m²
P07	Soleira 1m x 15 cm - enchimento de alvenaria assentada com argamassa de cimento/areia (1:4) sarrafeada	4,82 m²
P08	Soleira em Granito (Branco Siena)	1,25 m²
P09	Cobertura vegetal com grama do tipo Batatais com substrato de terra dubada	3,53 m²
P10	Granitina moldada in loco - cor: cinza - granilha nº 0 (cinza + branca) - lavada (tipo fulget) - juntas em perfis plásticos 7x3mm - aplicada sobre contrapiso	8,86 m²

(NBE00) LEGENDA PISOS TÁTEIS		
CÓD.	DESCRIÇÃO	QTD
P11	Piso tátil direcional (NBR 9050-2020) em placas 25x25cm - PVC vermelho	24
P12	Piso tátil de alerta (NBR 9050-2020) em placas 25x25cm - PVC vermelho	67

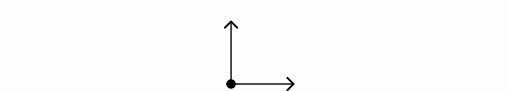
(NBE00) LEGENDA PISOS URBANIZAÇÃO		
CÓD.	DESCRIÇÃO	ÁREA TOTAL
P09	Cobertura vegetal com grama do tipo Batatais com substrato de terra dubada	118,04 m²
P10	Granitina moldada in loco - cor: cinza - granilha nº 0 (cinza + branca) - lavada (tipo fulget) - juntas em perfis plásticos 7x3mm - aplicada sobre contrapiso	9,96 m²

LEGENDA GERAL



Nome da vista
Escala da vista

Indicação do início da paginação de piso



Identificadores

Opção 01 Opção 02
Nome do ambiente 808 ambiente

Acabamentos

Portas

Janelas

Identificadores de elementos diversos

LEGENDA DE SIMBOLOS ELÉTRICOS

TOMADA 2P+T

10A - 01 SEÇÃO 20A - 01 SEÇÃO

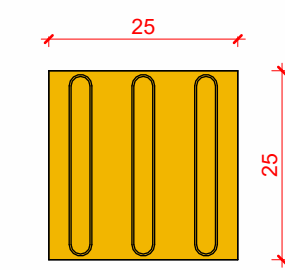
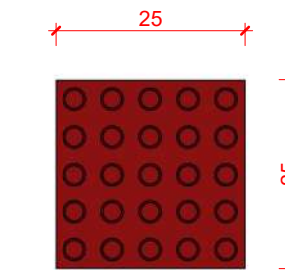
INTERRUPTORES

01 Seção

OBSERVAÇÕES DAS REVISÕES:
R.00 Primeira Versão
R.01 Revisões - Nota Técnica Nº 5/2024
R.01.1 Correção NBR 9050

(NBE00) RODAPÉ		
Descrição	Comprimento (m)	
Rodapé de Madeira maciça de 7 cm x 1,4 cm	66,63	

(NBE00) SOLEIRAS			
CÓD	Pisos (descrição anteprojeto)	DIMENSÕES	QTD
SOL01	Soleira em Granito Branco Siena	19,2 cm x 94,2 cm	7
SOL02	Soleira em granitina cinza sem junta	19,2 cm x 94,2 cm	1
SOL03	Soleira em granitina cinza sem junta	19,2 cm x 233 cm	1
SOL04	Soleira em granitina cinza sem junta	19,2 cm x 675 cm	1
SOL05	Soleira em granitina cinza sem junta	19,2 cm x 575 cm	1
SOL06	Soleira em granitina cinza sem junta	19,2 cm x 267 cm	1
SOL07	Soleira em granitina cinza sem junta	19,2 cm x 400 cm	1



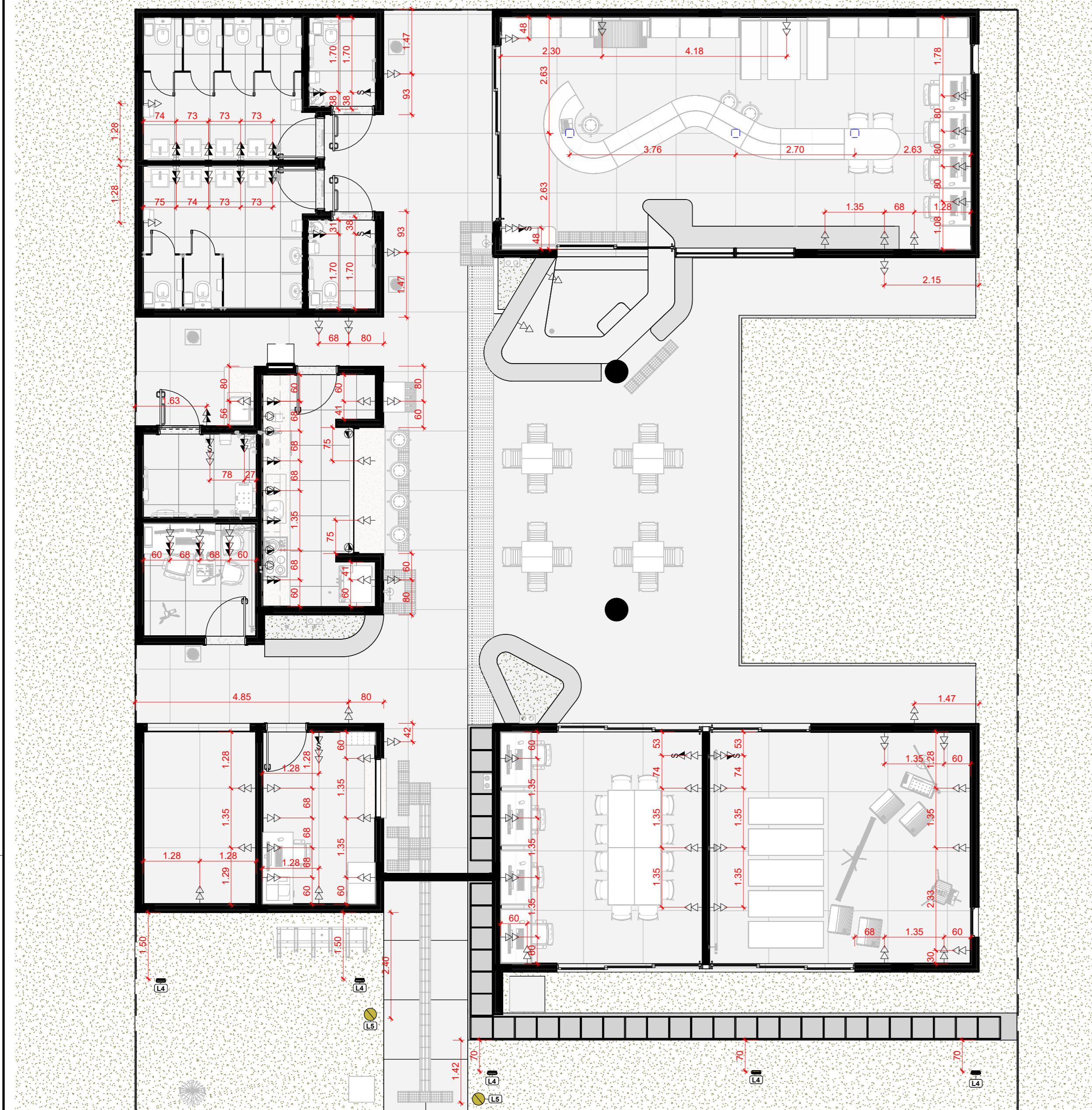
2 Piso Tátil de Alerta
1 : 10

3 Piso Tátil Direcional
1 : 10



TÍTULO DO PROJETO CEU DA CULTURA - NÚCLEO BÁSICO EDIFICADO	CÓD. MÓDULO: NBE00
PROPRIETÁRIO MINISTÉRIO DA CULTURA - SEEC - Subsecretaria de Espaços e Equipamentos Culturais	
ENDEREÇO Espanlada dos Ministérios Bloco B - Zona Cívico-Administrativa, Brasília - DF - Ministério da Cultura - CEP: 70068-900	CNPJ: 01.264.142/0001-29
AUTORIA DO PROJETO Arq. Celio Melis Jr Arq. Ricardo Theodoro de Almeida Soares	REGISTRO PROFISSIONAL: (CAU A29553-1) (CAU A296332-9)
DISCIPLINA: Arquitetura (A)	SIGLA: ARQ
TÍTULO DA PRANCHA PLANTA DE PAGINAÇÃO DE PISO	REVISÃO R.01.1
ESCALA 1/50	UNIDADES Metros
FOLHA A1	DATA EMISSÃO 23/01/2025
DIREITOS AUTORAIS RESERVADOS CONFORME LEGISLAÇÃO NACIONAL E INTERNACIONAL	

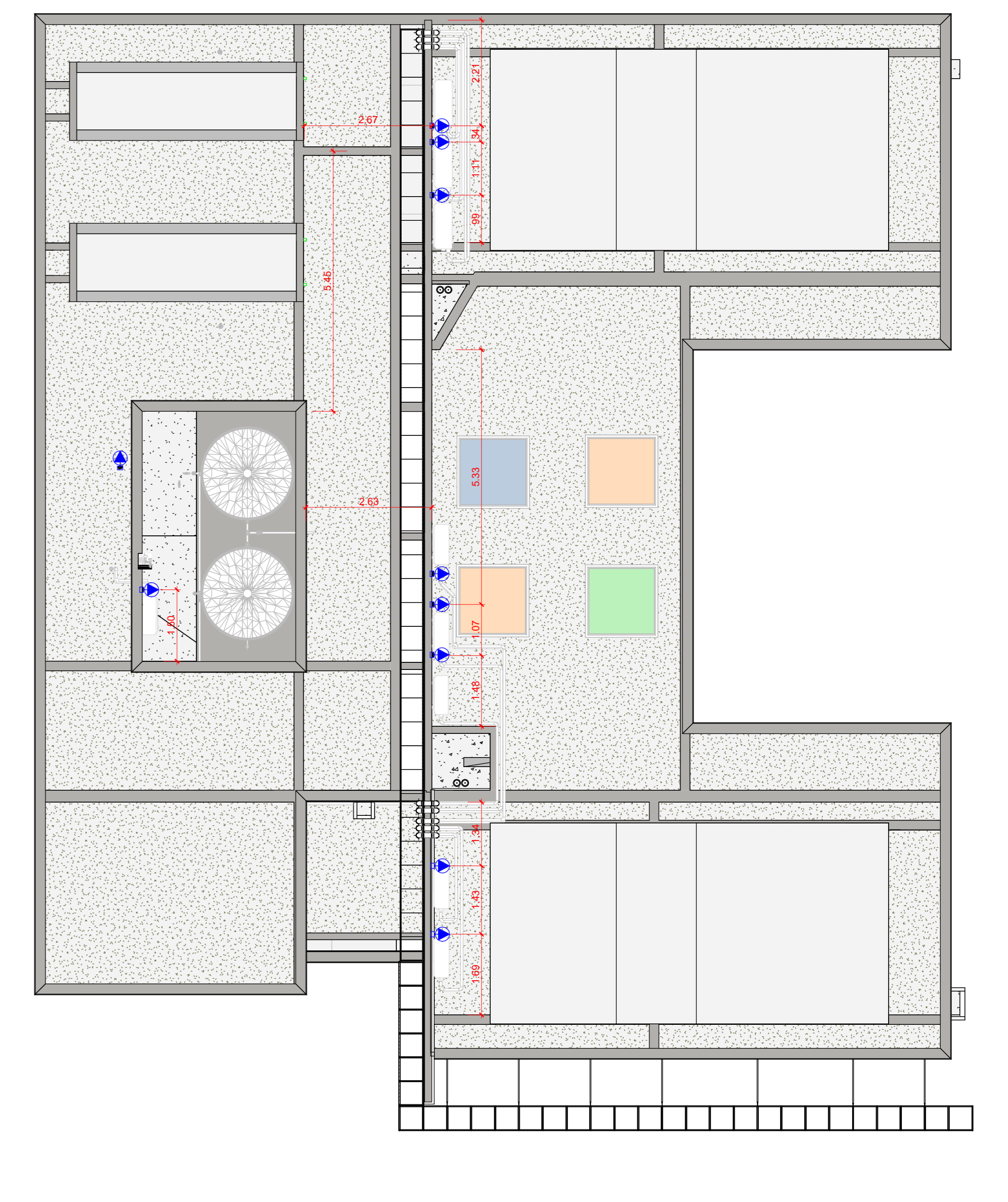
A.5.09



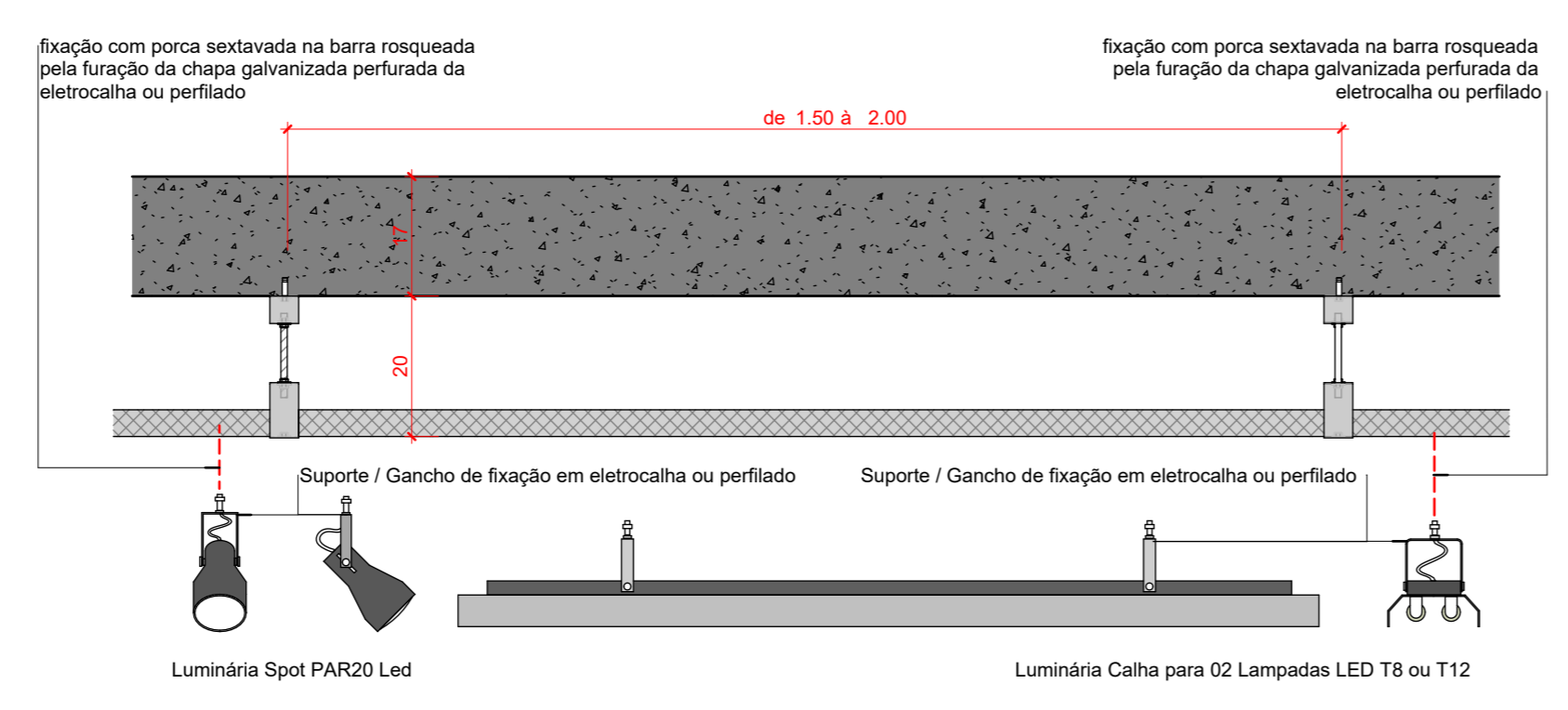
1 NBE00 Planta Baixa Layout Pontos de Elétrica
1:75



2 A501(NBE00) Planta de Forro Pontos de Elétrica
1:75



3 NBE00 Planta de Cobertura Layout Pontos de Elétrica
1:75



4 Fixação luminárias Eletrocalhas e Perfilados
1:10

(NBE00) LEGENDA DE DISPOSITIVOS ELÉTRICOS - TOMADAS		
COD.	DESCRIÇÃO	QTD
TOM01	Tomada 2P+T 10A (2 seções) - 0,00 a 0,30m	66
TOM02	Tomada 2P+T 10A (2 seções) - 0,30 a 1,10m	20
TOM03	Tomada 2P+T 10A (2 seções) - acima 1,10m	7
TOM04	Tomada 2P+T 20A (1 seção) - 0,00 a 0,30m	2
TOM05	Tomada 2P+T 20A (1 seção) - 0,30 a 1,10m	5
TOM06	Tomada 2P+T 20A (1 seção) - 1,10m a 2,20m	1
TOM07	Tomada 2P+T 20A (1 seção) - acima 2,20m	11
TOME1	Tomada 2P+T 10A (1 seção) + Interruptor simples (1 seção)	7
TOMP1	Tomada de Piso 2P+T 15A (1 seção)	3
Total geral		

(NBE00) LEGENDA DE LUMINÁRIAS		
COD.	DESCRIÇÃO	QTD.
L1	Luminária tipo Caixa para instalação em eletrocalha; material: alumínio; acabamento: Pintura Eletrostática Branca; tipo de lâmpada: LED Tubular 48W Base T8 e/ou T12 (20) com suporte para Eletrocalha	61
L2	Luminária Spot para lâmpada PAR com suporte para eletrocalha	11
L3	Luminária tipo Caixa para instalação de sobressol; material: alumínio; acabamento: Pintura Eletrostática Branca; tipo de lâmpada: LED Tubular 48W Base T8 e/ou T12 (20) com suporte para fixação em forro na laje	1
L4	Refletor de Jardim LED 50W 3000K preto IP65	7
L5	Placa Balizador de jardim 50 cm - LED 10W	2

LEGENDA DE SÍMBOLOS ELÉTRICOS	
TOMADA 2P+T	
10A - 01 SEÇÃO	20A - 01 SEÇÃO
D 30 cm	D 30 cm
D 110 cm	D 110 cm
D 220 cm	D 220 cm
0 cm	310 cm
INTERRUPTORES	
4x2	
01 Seção	
D 01 TECLA SIMPLES 110 cm	

OBSERVAÇÕES DAS REVISÕES:
R.00 Primeira Versão
R.01 Revisões - Nota Técnica No 5/2024
R.01.1 Correção NBR 9050

PROGRAMA TERRITÓRIOS DA CULTURA MINISTÉRIO DA CULTURA GOVERNO FEDERAL BRASIL UNIÃO E RECONSTRUÇÃO

TÍTULO DO PROJETO: **CEU DA CULTURA - NÚCLEO BÁSICO EDIFICADO** COD. MÓDULO: **NBE00**

PROPRIETÁRIO: **MINISTÉRIO DA CULTURA - SEEC - Subsecretaria de Espaços e Equipamentos Culturais**

ENDEREÇO: **Esplanada dos Ministérios Bloco B - Zona Cívico-Administrativa, Brasília - DF - Ministério da Cultura - CEP: 70068-900** CNPJ: **01.264.142/0001-29**

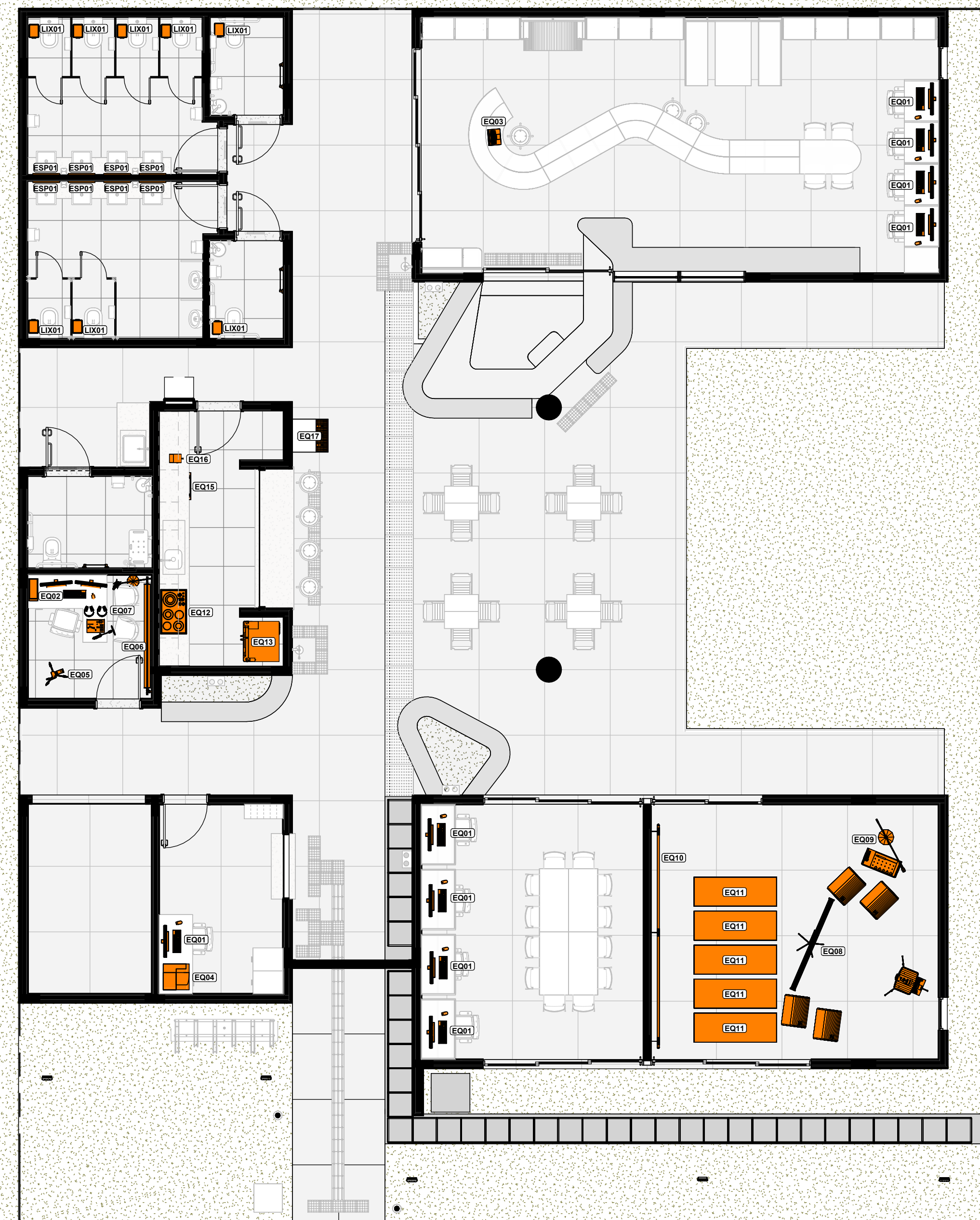
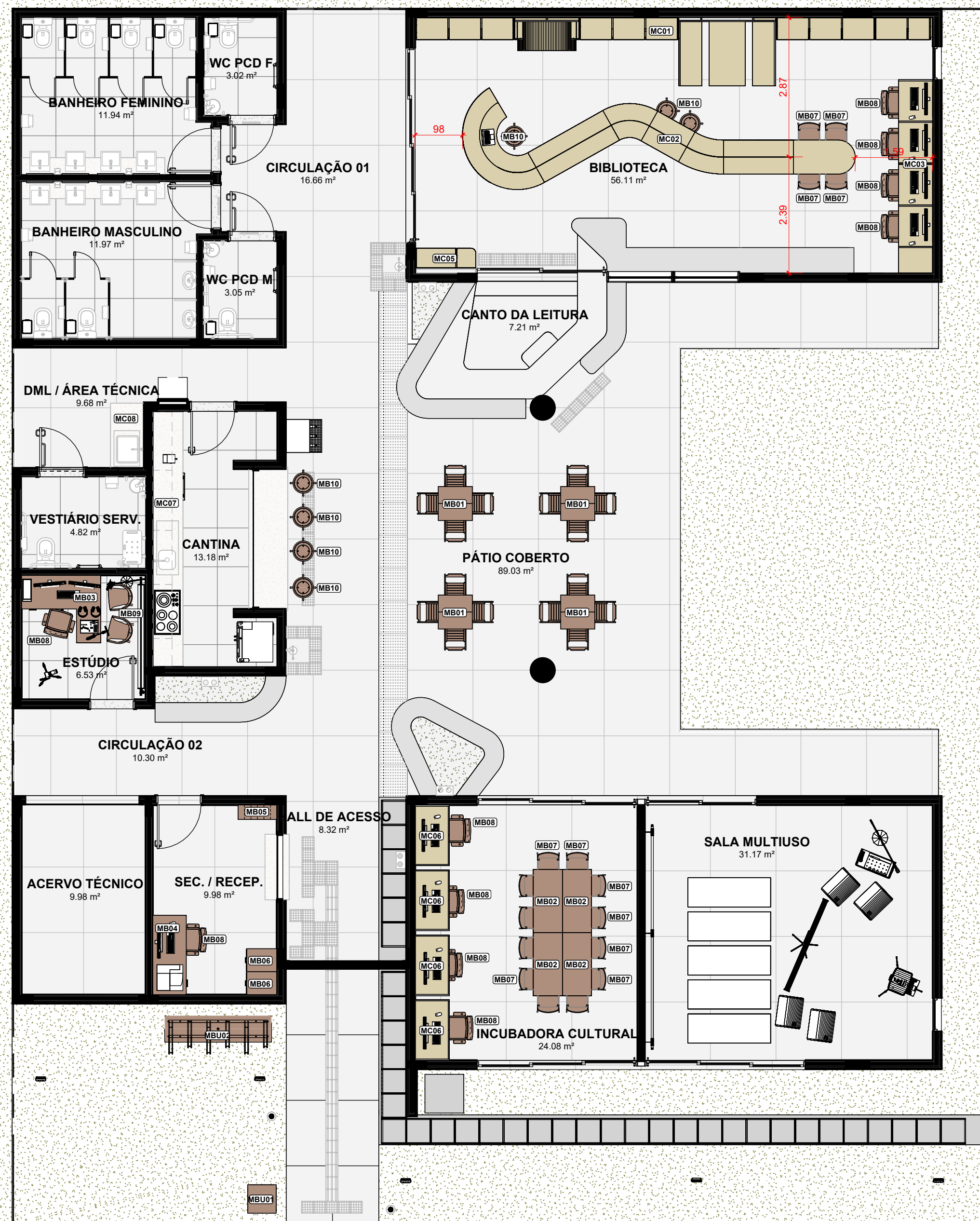
AUTORIA DO PROJETO: **Arq. Celio Melis Jr** REGISTRO PROFISSIONAL: **(CAU A29553-1)**
Arq. Ricardo Theodoro de Almeida Soares **(CAU A296332-9)**

DISCIPLINA: **Arquitetura (A)** SIGLA: **ARQ** ETAPA DE PROJETO: **Executivo (5)**

TÍTULO DA PRANCHA: **PLANTAS LAYOUT PONTOS DE ELÉTRICA** REVISÃO: **R.01.1** PRANCHA Nº: **A.5.10**

ESCALA: **INDICADA** UNIDADES: **Metros** FOLHA: **A1+** DATA EMISSÃO: **23/01/2025**

DIREITOS AUTORAIS RESERVADOS CONFORME LEGISLAÇÃO NACIONAL E INTERNACIONAL



LEGENDA GERAL

ANOTAÇÕES

Cortes Elevações

Referência nº do desenho na folha nº da folha

0/000

10/000

Título da Vista

Nome da vista

10

Escala da vista

Indicação do início da paginação de piso

Nível

Planta Baixa 0.00

Corte 0.00

IDENTIFICADORES

Ambientes

Opção 01 Opção 02

Nome do ambiente 00.00m² 808 ambiente

Acabamentos

EQ01 - piso EQ02 - parede EQ03 - teto EQ04 - cobertura

Portas

Anteprojeto Projeto Executivo

(PX00) - código

1 - Abertura sem porta

2 - Abertura com porta

3 - Abertura com porta e vidro

4 - Abertura com porta e vidro e vidro

5 - Abertura com porta e vidro e vidro e vidro

6 - Abertura com porta e vidro e vidro e vidro e vidro

7 - Abertura com porta e vidro e vidro e vidro e vidro e vidro

8 - Abertura com porta e vidro e vidro e vidro e vidro e vidro e vidro

9 - Abertura com porta e vidro e vidro e vidro e vidro e vidro e vidro e vidro

10 - Abertura com porta e vidro e vidro e vidro e vidro e vidro e vidro e vidro e vidro

Janelas

Anteprojeto Projeto Executivo

(JX00) - código

1 - Janela com vidro e vidro

2 - Janela com vidro e vidro e vidro

3 - Janela com vidro e vidro e vidro e vidro

4 - Janela com vidro e vidro e vidro e vidro e vidro

5 - Janela com vidro e vidro e vidro e vidro e vidro e vidro

6 - Janela com vidro e vidro e vidro e vidro e vidro e vidro e vidro

7 - Janela com vidro e vidro e vidro e vidro e vidro e vidro e vidro e vidro

8 - Janela com vidro e vidro e vidro e vidro e vidro e vidro e vidro e vidro e vidro

9 - Janela com vidro e vidro e vidro e vidro e vidro e vidro e vidro e vidro e vidro e vidro

10 - Janela com vidro e vidro e vidro e vidro e vidro e vidro e vidro e vidro e vidro e vidro e vidro

Identificadores de elementos diversos

(BC000) - bancadas

(MB00) - mobiliário

(EH000) - equipamento hidrossanitário

(EQ000) - equipamentos especiais

(MC000) - sistema de mobiliário

(L00) - luminárias

(EQ00) - eletrocalhas e perfisados

1 NBE00 Layout Mobiliários
1:75

2 NBE00 Layout Equipamentos
1:75

OBSERVAÇÕES DAS REVISÕES:

R.00 Primeira Versão

R.01 Revisões - Nota Técnica Nº 5/2024

R.01.1 Correção NBR 9050

(NBE00) LEGENDA DE MOBILIÁRIO			
COD.	DESCRIÇÃO	QTD	QTD
MB01	Conjunto de Mesa dobrável com 4 Cadeiras	4	4
MB02	Mesa retangular em MDF sobre cavaletes de aço 1200x600x720mm	1	1
MB03	Mesa em L retangular com gaveteiro à esquerda 1600x50 x 700 x 740mm	1	1
MB04	Mesa retangular 1600x700x740mm	2	2
MB05	Estante uma face 800x300x1800mm	1	1
MB06	Arquivo de plástico em aço com quatro gavetas montadas sobre trilhos telescópicos	16	16
MB07	Cadeira empilhável estofada, sem braço	10	10
MB08	Cadeira giratória espaldar médio com braço	2	2
MB09	Platônea fixa com pedalete madeira tipo pinto	2	2
MB10	Barquilha, empilhável, com assento em madeira compensada, montada sobre estrutura tubular de aço.	7	7
(NBE00) LEGENDA DE MOBILIÁRIO URBANO			
COD.	DESCRIÇÃO	QTD	QTD
MBU01	Lixeira Metálica Dupla 60 L, em tubo de aço carbono e cesto em chapa de aço com pintura eletrolítica	1	1
MBU02	Bicicletário - Suporte para apoio de 5 Bicycletes em tubo de aço galvanizado 0,2 x 1,2	1	1
(NBE00) LEGENDA DE MARCENARIA - COMPENSADO NAVAL			
COD.	DESCRIÇÃO	QTD	QTD
MC01	Marcenaria em compensado naval comp. 10,6 m x prof. 1,4 x alt. 2,2	1	1
MC02	Marcenaria em compensado naval comp. 6,08 m x prof. 2,1 m x alt. 1,07	1	1
MC03	Marcenaria em compensado naval comp. 3,98 m x prof. 0,70 m x alt. 2,20 m	1	1
MC04	Marcenaria em compensado naval comp. 0,30 m x prof. 0,52 m	1	1
MC05	Marcenaria em compensado naval comp. 1,25 m x prof. 0,40 m x alt. 2,20 m	1	1
MC06	Marcenaria em compensado naval comp. 1,25 m x prof. 0,70 m x alt. 2,20 m	4	4
(NBE00) LEGENDA DE MARCENARIA - MDF			
COD.	DESCRIÇÃO	QTD	QTD
MC07	Marcenaria da Cantina em MDF - comp. 5,23 m; armário alto, prof. 40 cm; h=45 cm; embaixo da bancada, prof. 59 cm h=73,5 cm	1	1
MC08	Marcenaria DML em MDF - comp. 1,285 m; prof. 59 cm h = 73,5 cm	1	1

(NBE00) LEGENDA EQUIPAMENTOS			
COD.	DESCRIÇÃO	QTD.	QTD.
EQ01	Desktop Ultracompacto Tipo II - Padrão + 1 Monitor 23.8"	9	9
EQ02	Desktop configuração Gamer + 2 Monitores 27" - Software de Edição de Áudio e Vídeo	1	1
EQ03	Notebook Tipo II - Padrão	1	1
EQ04	Impressora Multifuncional A4	1	1
EQ05	Câmera Blackmagic Design Pocket Cinema Camera 4K ou 6K, ou similar	1	1
EQ06	Rolo de tela fundo verde para estúdio ou tração no teto	1	1
EQ07	Kit Áudio Est. Grav. - 1 Mesa de som Bluetooth 4 canais + 4 Headphone Extra auricular + 1 Microfone Condensador + 1 Microfone sem fio Duplo + 1 Gravador Digital + 1 Microfone Direcional para Câmera + 1	1	1
EQ08	Kit Projeção - 01 Projetor de 3000 Lumens + 01 Notebook Avançado + 01 Tela de projeção Techlumen ou similar, com bolsa de proteção 2 x 2 m + 01 suporte para projetor e monitor + Kit com 4 Caixas de som ambiente, Potência RMS: 30 Watts cada caixa.	1	1
EQ09	Kit Apresentação Musical - 01 Mesa de Som de 08 Canais + 01 Amplificador de Potência Dattrel PA 1.800 + 01 Mesa de Som de 8 canais + 02 Microfones com fio + 01 Microfone sem fio + 01 Pedestal Girafa com Cachimbo Profissional +	1	1
EQ10	Barra Dupla para Aula de Dança 4,5 metros	1	1
EQ11	Colchonete Esportivo	20	20
EQ12	Fogão elétrico de Indução 4 bocas	1	1
EQ13	Refrigerador Tipo geladeira, com duas portas(Duplex), frost free, 450 L	1	1
EQ14	Microrondas Lixira Branca 30 L	1	1
EQ15	Forno Elétrico de Embutir 44L	1	1
EQ16	Cafeteira com Jarra Térmica	1	1
EQ17	Bebedouro Industrial 25 L	1	1
ESP01	Wall mounted posture mirror. Consiste of a 114" plate glass in a sturdy corrosion resistant frame with water proof back. For educational and therapy programs.	8	8
ESP02	Espelho Individual P.O. Ajustável com Barra de Apoio Vertical	3	3
LIX01	Lixeira de Dupla Abertura 10L P.O.	8	8

CEU DA CULTURA PROGRAMA TERRITÓRIOS DA CULTURA

MINISTÉRIO DA CULTURA

GOVERNO FEDERAL

BRASIL UNIÃO E RECONSTRUÇÃO

TÍTULO DO PROJETO: **CEU DA CULTURA - NÚCLEO BÁSICO EDIFICADO**

COD. MODULO: **NBE00**

PROPRIETÁRIO: **MINISTÉRIO DA CULTURA - SEEC - Subsecretaria de Espaços e Equipamentos Culturais**

ENDEREÇO: **Esplanada dos Ministérios Bloco B - Zona Cívica-Administrativa, Brasília - DF - Ministério da Cultura - CEP: 70068-900**

CNPJ: **01.264.142/0001-29**

AUTORIA DO PROJETO: **Arq. Celso Melis Jr**

REGISTRO PROFISSIONAL: **(CAU A29553-1)**

Arq. Ricardo Theodoro de Almeida Soares

REGISTRO PROFISSIONAL: **(CAU A296332-9)**

DISCIPLINA: **Arquitetura (A)**

SIGLA: **ARQ**

ETAPA DE PROJETO: **Executivo (5)**

TÍTULO DA PRANCHA: **PLANTAS MOBILIÁRIOS E EQUIPAMENTOS**

REVISÃO: **R.01.1**

PRANCHA Nº: **A.5.11**

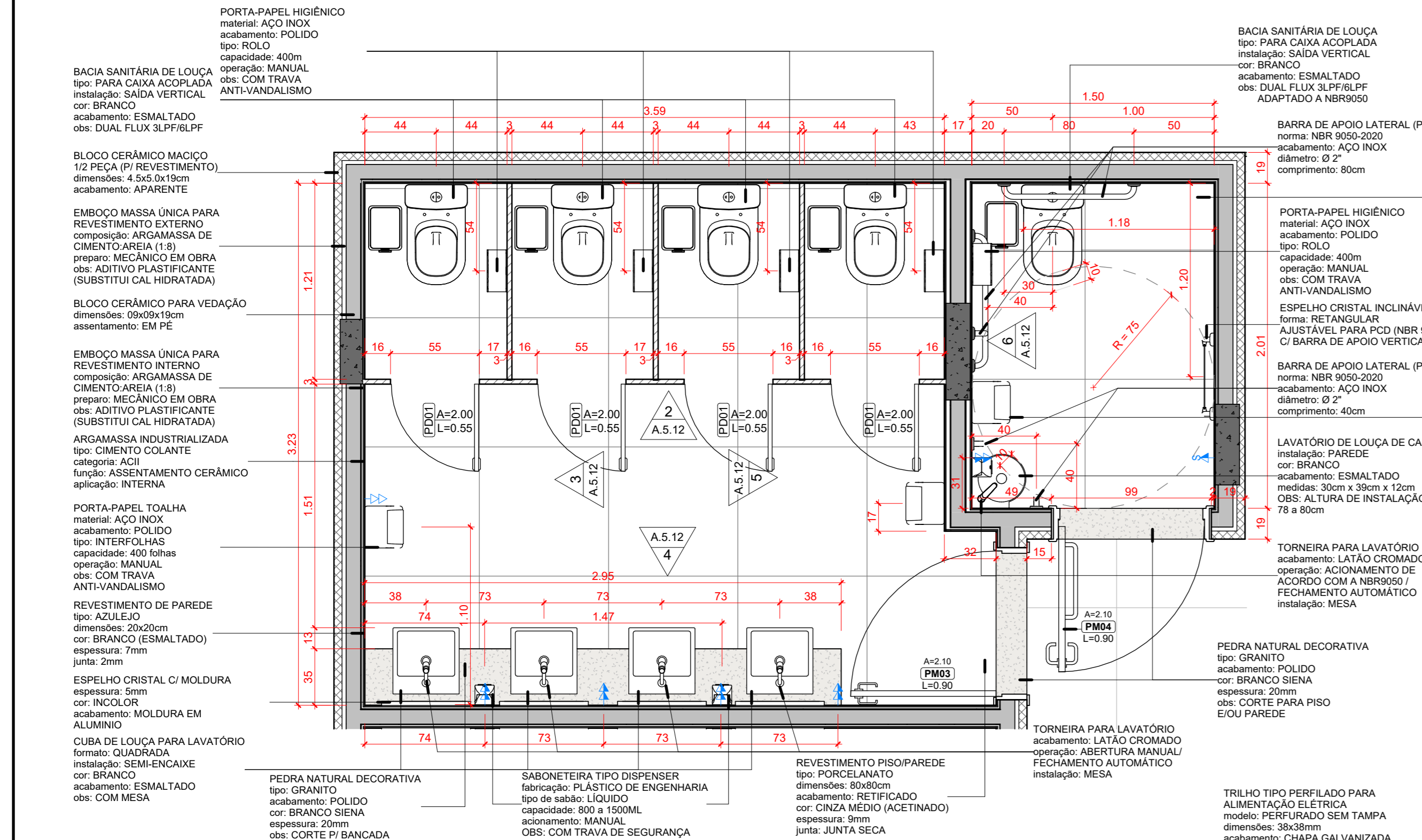
ESCALA: **1/75**

UNIDADES: **Metros**

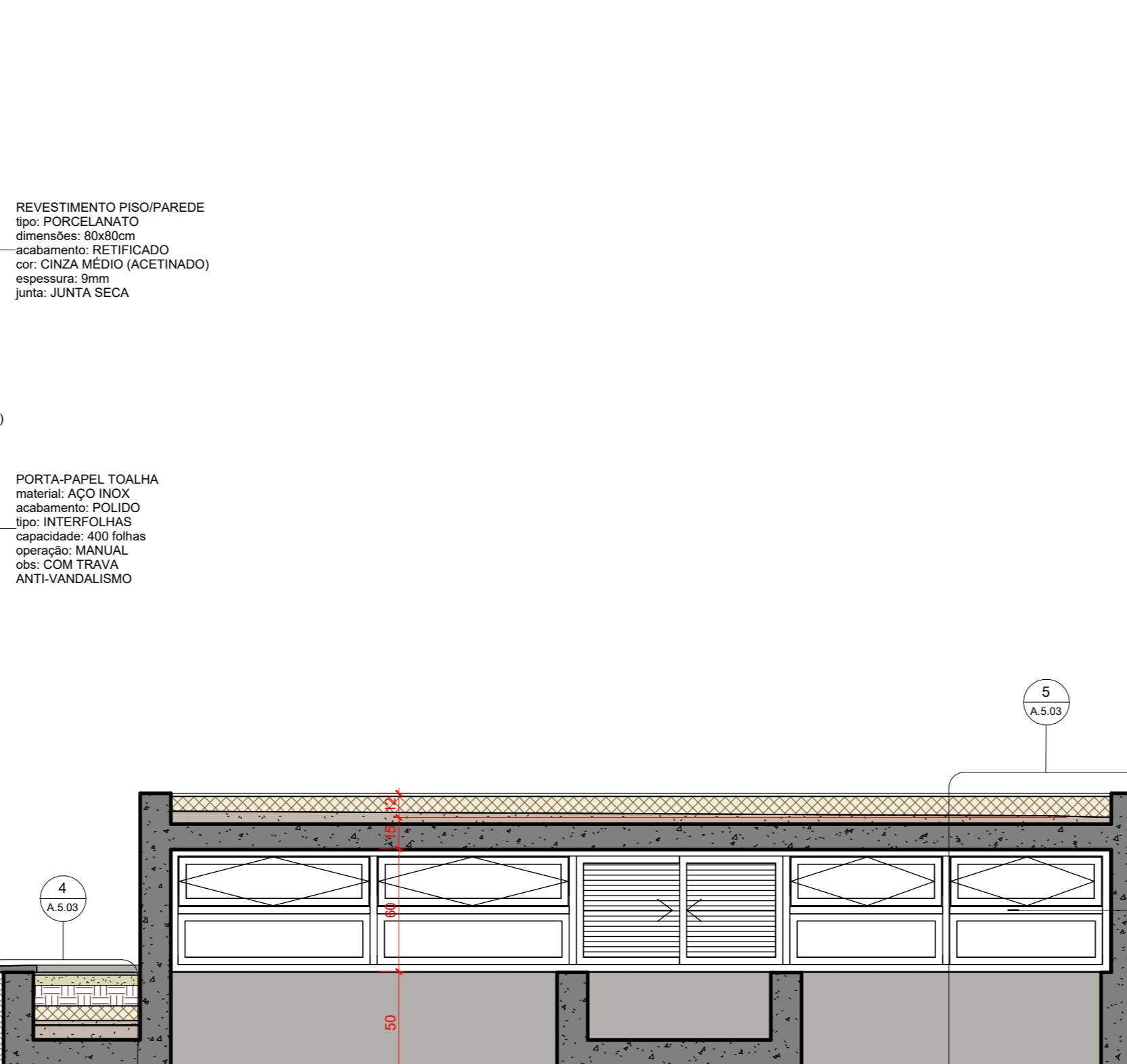
FOLHA: **A1**

DATA EMISSÃO: **23/01/2025**

DIREITOS AUTORAIS RESERVADOS CONFORME LEGISLAÇÃO NACIONAL E INTERNACIONAL



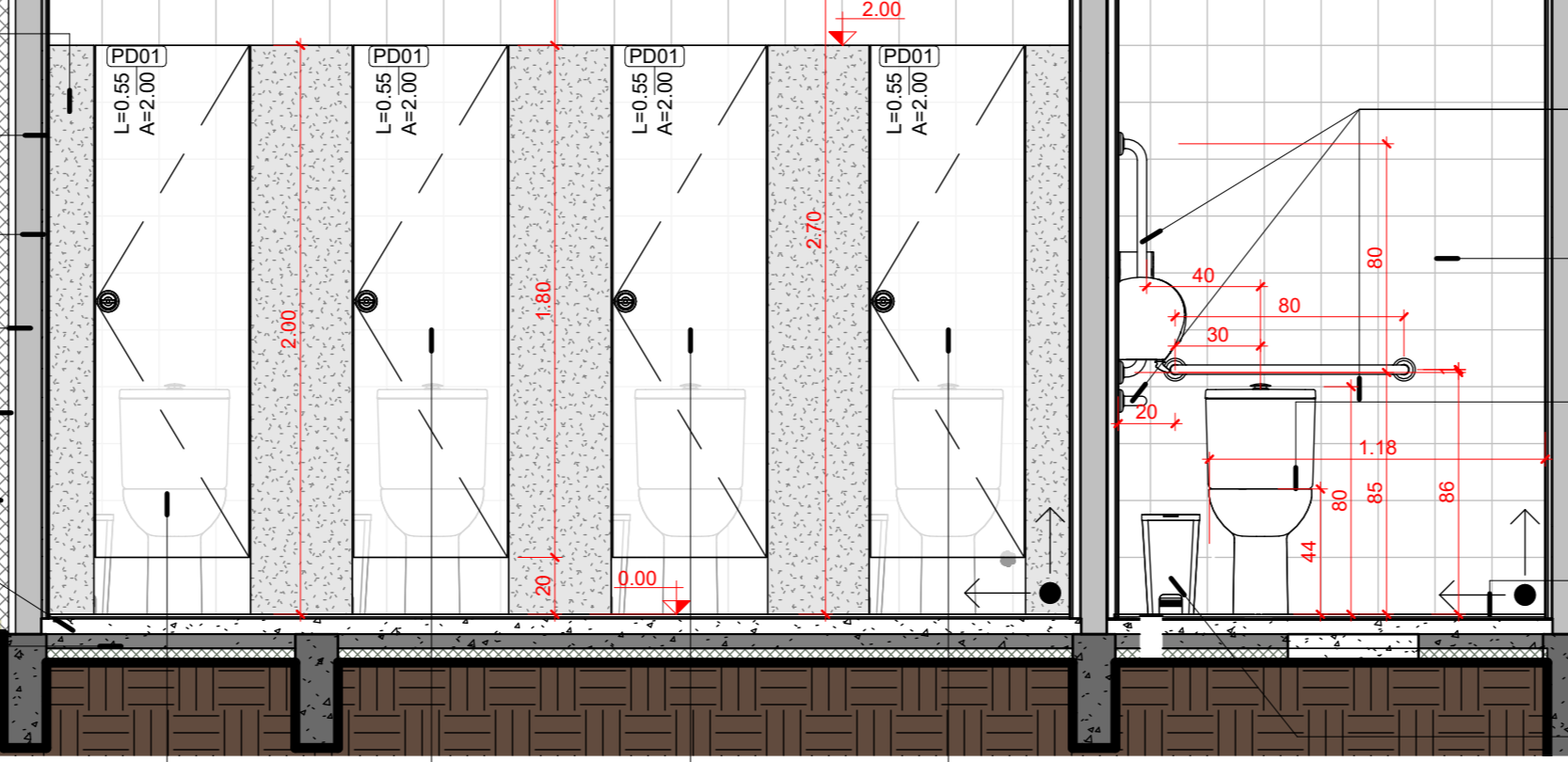
1 Banheiro Feminino + PCD F Planta Baixa
1:25



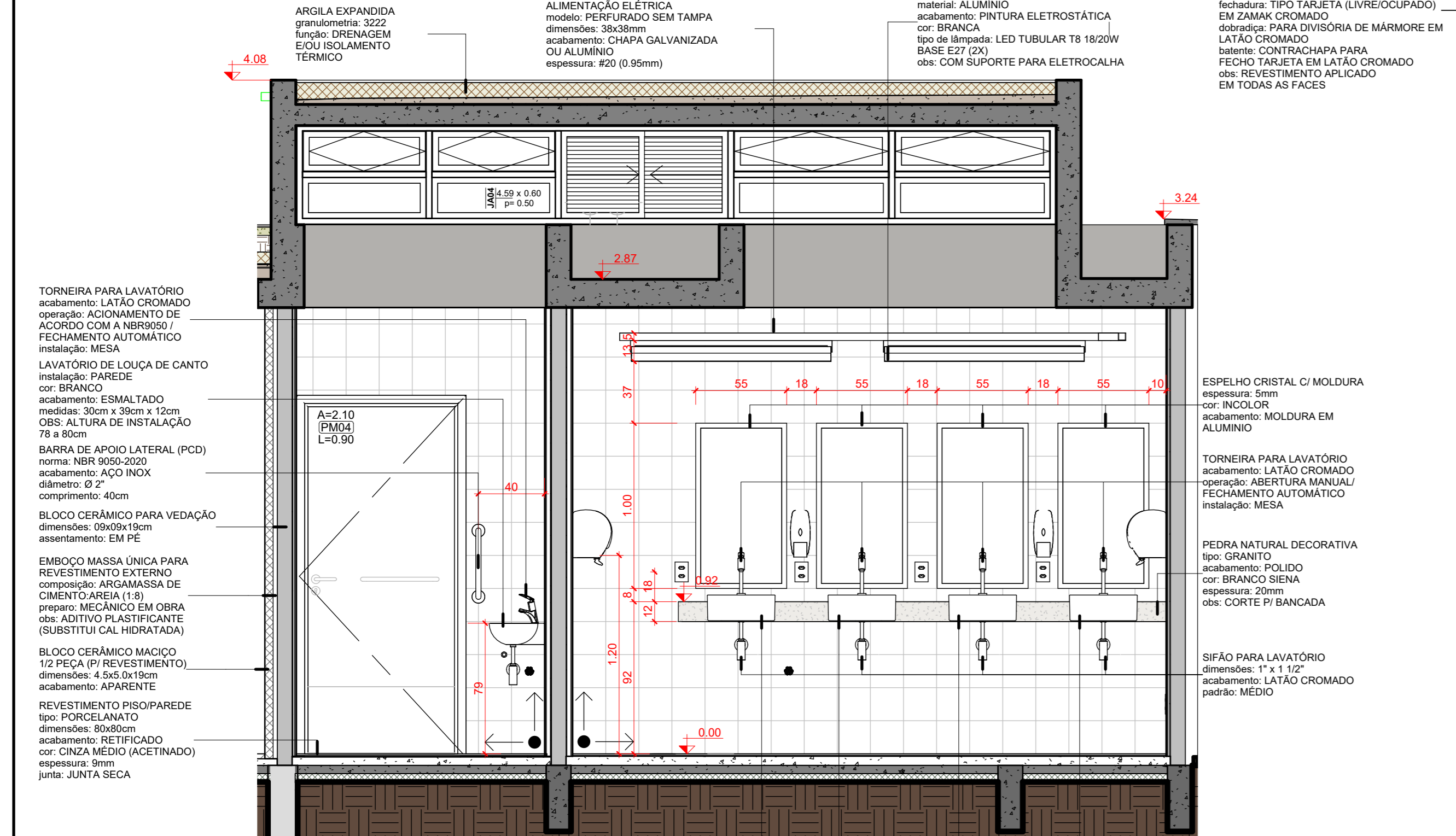
2 Banheiro Feminino Vista 01
1:25



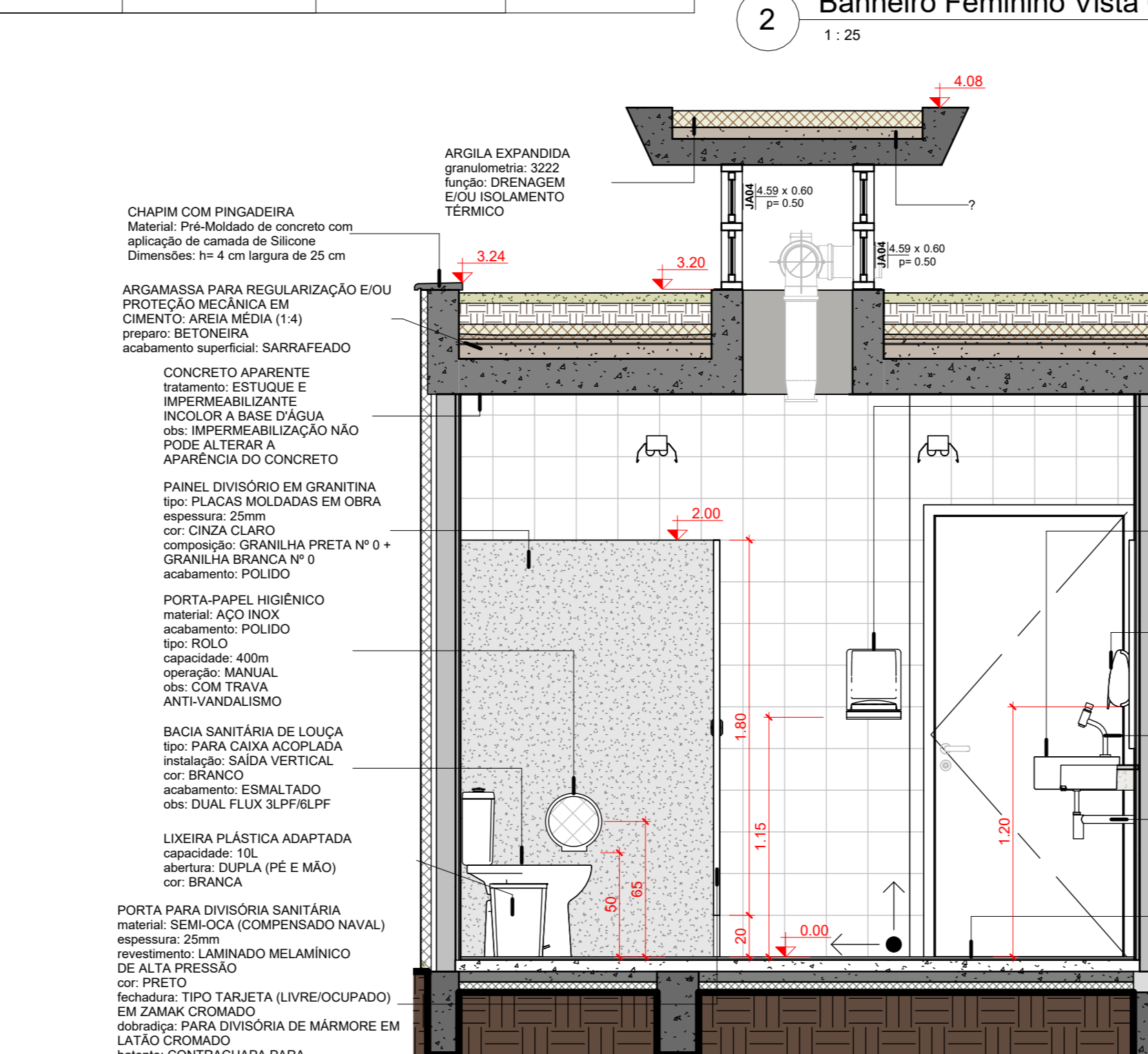
3 A503(NBE00) Banheiro Feminino Vista 02
1:25



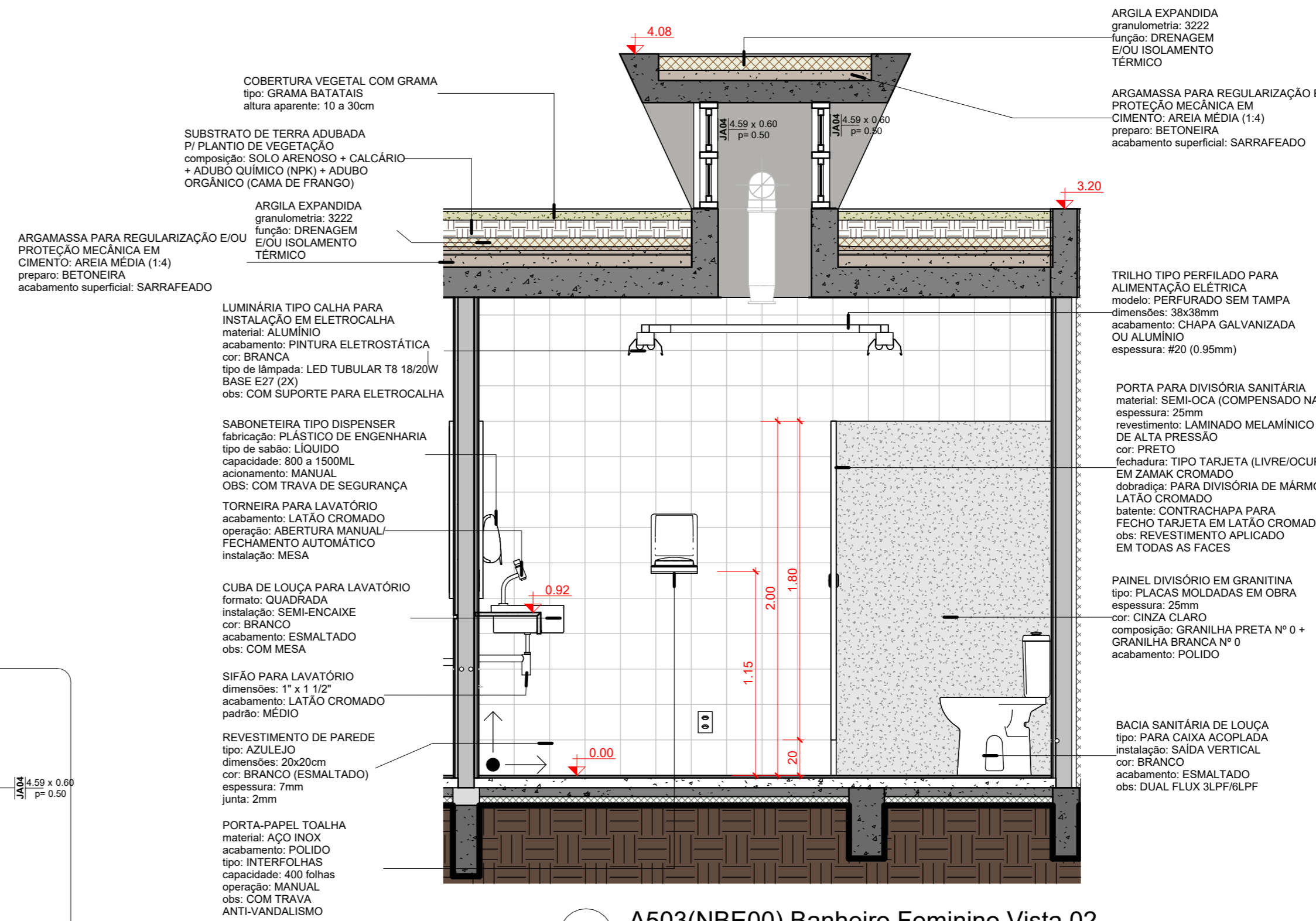
4 Banheiro Feminino Vista 03
1:25



5 A503(NBE00) Banheiro Feminino Vista 04
1:25



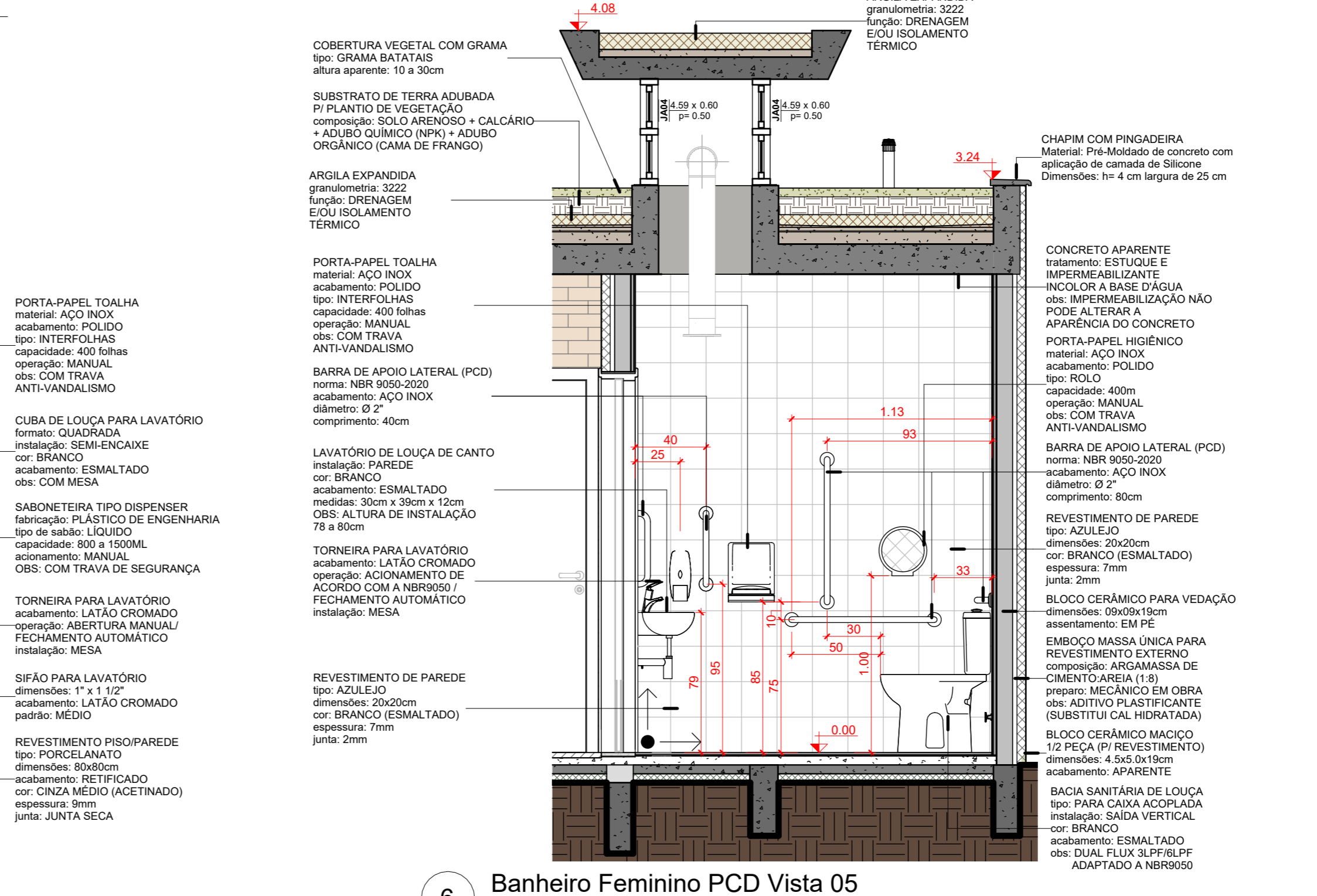
6 Banheiro Feminino PCD Vista 05
1:25



3 A503(NBE00) Banheiro Feminino Vista 02
1:25



2 Banheiro Feminino Vista 01
1:25



6 Banheiro Feminino PCD Vista 05
1:25

(NBE00) LEGENDA DE JANELAS

COD	DESCRIÇÃO	DIMENSÕES (LAJ X GTE)	ÁREA TOTAL	AMBIENTE	NÍVEL	POT. (m²)
J01	Janela de alumínio - 6ca - 01 folha	2,73 x 2,25m	6,15 m²	Biblioteca	0,00	0,00
J02	Janela de alumínio - 6ca - 02 folhas (02FOL/2M)	2,20 x 0,50m	1,10 m²	Vestibulo	2,20	0,00
J03	Janela de alumínio - 6ca - 03 folhas (03FOL/3M)	0,875 x 2,70m	2,36 m²	Biblioteca, Multiuso	-0,30	0,00
J04	Janela de alumínio - 6ca - 02 folhas (02FOL/2M)	4,00 x 0,50m	2,00 m²	Banheiro Feminino, PCD F	3,30	0,00
J05	Janela de alumínio - 6ca - 02 folhas (02FOL/2M)	3,90 x 1,50m	5,85 m²	Biblioteca, Incubadora	3,30	0,00
J06	Janela de alumínio - 6ca - 03 folhas (03FOL/3M)	3,90 x 1,50m	5,85 m²	Biblioteca, Multiuso	3,30	0,00

(NBE00) LEGENDA DE PORTAS

COD	DESCRIÇÃO	TIPO	QTD	ÁREA TOTAL	AMBIENTE
PA01	Porta de Alumínio - 02 folhas - 6ca - com todas folhas deslizantes	2,70m x 2,70m	1	7,29 m²	Biblioteca
PA02	Porta de Alumínio - 04 folhas - 6ca - com todas folhas deslizantes	4,00m x 2,70m	1	10,80 m²	Biblioteca
PA03	Porta de Alumínio - 03 folhas - 6ca - com todas folhas deslizantes	3,30m x 2,70m	3	26,73 m²	Incubadora, Multiuso
PA04	Porta de Alumínio - 02 folhas - 6ca - com todas folhas deslizantes	2,30m x 2,70m	1	6,21 m²	Multiuso
FE01	Porta em chapa de aço nº 24 - 6ca - 2 folhas - operação manual	2,30 x 2,20m	1	5,06 m²	Aceno
FE02	Porta em chapa de aço nº 24 - 6ca - 2 folhas - operação manual	1,30 x 1,10m (passadiço 1,00m)	1	1,43 m²	Secretaria
FE03	Porta em chapa de aço nº 24 - 6ca - 2 folhas - operação manual	2,30 x 2,20m	1	5,06 m²	Hall de Acesso
FE04	Porta em chapa de aço nº 24 - 6ca - 2 folhas - operação manual	2,80 x 1,50m (passadiço 1,20m)	1	4,20 m²	Corredor
MD01	Porta de madeira - 01 folha - giro - para divisória sanitária	0,90 x 2,20m	6	6,00 m²	Banheiro Feminino, Banheiro Masculino
MD02	Porta de madeira - 01 folha - giro - alisar p/ revestimento	0,90 x 2,20m	5	9,45 m²	Banheiro Masculino
MD03	Porta de madeira - 01 folha - giro - alisar p/ revestimento - PCD	0,90 x 2,20m com barra	3	8,87 m²	Banheiro PCD F, Banheiro PCD M, Vestiário

(NBE00) LEGENDA DE PISCAS HIDROSSANITÁRIAS

COD	DESCRIÇÃO	QTD
AS01	Banqueta articulável para banheiro adaptado NBR 9050-2020	1
BA01	Barra de apoio de 40cm	6
BR01	Barra de apoio para banheiro PCD - 80cm (NBR 9050-2020)	9
CH01	Chuveiro com ducha articulável - Ø10"	1
CU01	Cuba tipo semi-encastado com mesa	1
CU02	Cuba retangular de aço inox - 25 x 45 x 11 cm	1
DO01	Divisória tipo porta-objetos para divisória em granito	1
LA01	Lavatório de louça de canto adaptado PCD (NBR 9050-2020) - 300x300x120mm	2
MD01	Módulo de toalha com suporte e alça integrada	3
PA01	Porta para divisória sanitária	6
PA02	Porta para divisória sanitária - com suporte para fixação em furo na parede	1
SA01	Saboneteira para banheiro público (Vidreado)	7
SF01	Sifão para sanitário em laje com 1,14" x 1,12"	1
SF02	Sifão para toalha em PVC	1
SF03	Sifão para lavatório 1" x 1/2" cromado	1
SF04	Sifão para toalha em PVC - 25x30cm - Ø 30mm	5
TOR01	Torneira para lavatório - mesa - fechamento automático	1
TOR02	Torneira para pia de cozinha - de mesa - Ø12"	1
TOR03	Torneira para lavatório - mesa - fechamento automático (NBR 9050)	3
VAL01	Valvula de acionamento para pia em laje com 1,12"	1
VAL02	Valvula de acionamento para pia de sanitário em laje com 1,12"	1
VA01	Vasão sanitário de louça - caixa acoplada (NBR 9050)	6
VA02	Vasão sanitário de louça - caixa acoplada (NBR 9050)	3

(NBE00) LEGENDA DE TRILHOS ELÉTRICOS

COD	DESCRIÇÃO	QTD
EC01	Trilho tipo Eletrocalha para alimentação Elétrica. Modelo perfurado sem tampa; Dimensões 100 x 50 mm; Acabamento em Chapa Ø2 (0,95 mm)	97,32
EC02	Trilho tipo Perfilado para alimentação Elétrica. Modelo perfurado sem tampa; Dimensões: Chapa Ø2 (0,95mm) Galvanizada ou Alumínio	38,11

(NBE00) LEGENDA DE LUMINÁRIAS

COD	DESCRIÇÃO	QTD
L1	Luminária tipo Calha para instalação em eletrocalha; material: alumínio; acabamento: Pintura Eletroestática Branca; tipo de lâmpada: LED Tubular 40W Base G11	61
L2	Luminária Spot para lâmpada PAR com suporte para eletrocalha	11
L3	Luminária tipo Calha para instalação em eletrocalha; material: alumínio; acabamento: Pintura Eletroestática Branca; tipo de lâmpada: LED Tubular 40W Base G11	11
L4	Relevo de jardim LED 300x300px 20W PIS	7
L5	Poste Balizador de jardim 50 cm - LED 25W	2

(NBE00) LEGENDA PISOS EDIFICAÇÃO

COD	DESCRIÇÃO	ÁREA
GR01	Granito moldado in loco - cor: cinza - granilha nº 0 (cinza + branca) - pedras - juntas de dilatação em perfil plástico 7x3mm - aplicada sobre contrapiso	204,39 m²
PR01	Porcelanato 800x800 (x 4 mm) - tons: Refletido - acabamento: Anti-derapante - largura da junta: Seix - cor: Cinza Claro	50,70 m²
PR02	Tela epóxi bicomponente aplicada em piso - aplicação: piso de la, trincha ou pastilha - acabamento: mate - textura: lisa - cor: Azul	0,28 m²
PR03	Tela epóxi bicomponente aplicada em piso - aplicação: piso de la, trincha ou pastilha - acabamento: mate - textura: lisa - cor: Verde	0,62 m²
PR04	Tela epóxi bicomponente aplicada em piso - aplicação: piso de la, trincha ou pastilha - acabamento: mate - textura: lisa - cor: Amarelo	2,47 m²
PR05	Tela epóxi bicomponente aplicada em piso - aplicação: piso de la, trincha ou pastilha - acabamento: mate - textura: lisa - cor: Vermelho	4,16 m²
PR06	Grês 60x60 (x 10 mm) - cor: cinza - granilha nº 0 (cinza + branca) - juntas tipo fidej - juntas em perfil plástico 7x3mm - aplicada sobre contrapiso	1,26 m²
PR07	Solera em Granito Branco	1,42 m²
PR08	Solera em Granito Branco	1,42 m²
PR09	Cobertura vegetal com grama de tipo Batatas instalada sobre terra adubada	3,50 m²
PR10	Granito moldado in loco - cor: cinza - granilha nº 0 (cinza + branca) - juntas tipo fidej - juntas em perfil plástico 7x3mm - aplicada sobre contrapiso	9,88 m²
PR11	Grês em concreto revestido com granito moldado in loco - cor: cinza - granilha nº 0 (cinza + branca) - pedras	6,01 m²

(NBE00) LEGENDA REVESTIMENTOS

COD	DESCRIÇÃO	ÁREA
R01	Paredes de Tipla Meix (12 peças) com impermeabilização de silicone interior (base de água)	366,48 m²
R02	Concreto Aparete com impermeabilização de silicone interior (base de água)	37,35 m²
R03	Pintura acrílica branca para sobre massa cortada aplicada em reboco	232,26 m²
R04	Revestimento - Tela epóxi bicomponente aplicada em piso - aplicação: piso de la, trincha ou pastilha - acabamento: mate - textura: lisa - cor: Verde	0,64 m²
R05	Revestimento - Tela epóxi bicomponente aplicada em piso - aplicação: piso de la, trincha ou pastilha - acabamento: mate - textura: lisa - cor: Azul	0,27 m²
R06	Revestimento - Tela epóxi bicomponente aplicada em piso - aplicação: piso de la, trincha ou pastilha - acabamento: mate - textura: lisa - cor: Amarelo	2,84 m²
R07	Revestimento - Tela epóxi bicomponente aplicada em piso - aplicação: piso de la, trincha ou pastilha - acabamento: mate - textura: lisa - cor: Vermelho	18,87 m²
R08	Grês Branco Seix (grês) 60x60 cm	2,88 m²
R09	Reboco com aplicação de silicone à base de água	27,66 m²

LEGENDA GERAL

ANOTAÇÕES

Elevações

IDENTIFICADORES

Portas

Acabamentos

Indicação de início da paginação de piso

Nome da vista

Escala da vista

Identificadores de elementos diversos

Observações das revisões:

R.00 Primeira Versão

R.01 Revisões - Nota Técnica No 5/2024

R.01.1 Correção NBR 9050

CEU DA CULTURA

TERRITÓRIOS DA CULTURA

MINISTÉRIO DA CULTURA

GOVERNO FEDERAL

UNIAO E RECONSTRUÇÃO

TÍTULO DO PROJETO
CEU DA CULTURA - NÚCLEO BÁSICO EDIFICADO

COD. MÓDULO:
NBE00

PROPRIETÁRIO
MINISTÉRIO DA CULTURA - SEEC - Secretaria de Espaços e Equipamentos Culturais

ENDEREÇO
Espanhadas dos Ministérios Bloco B - Zona Cívico-Administrativa, Brasília - DF - Ministério da Cultura - CEP: 70066-699

CPNJ:
01.264.142/0001-29

AUTORIA DO PROJETO
Arq. Celso Meis Jr

REGISTRO PROFISSIONAL:
(CAU A29553-1)

Arq. Ricardo Theodoro de Almeida Soares
(CAU A29633-9)

DISCIPLINA:
SIGLA: **ETAPA DE PROJETO:**

Arquitetura (A)
ARQ
Executivo (5)

TÍTULO DA PRANCHA
AMPLIAÇÕES - BANHEIRO FEMININO + PCD F

REVISÃO
R.01.1

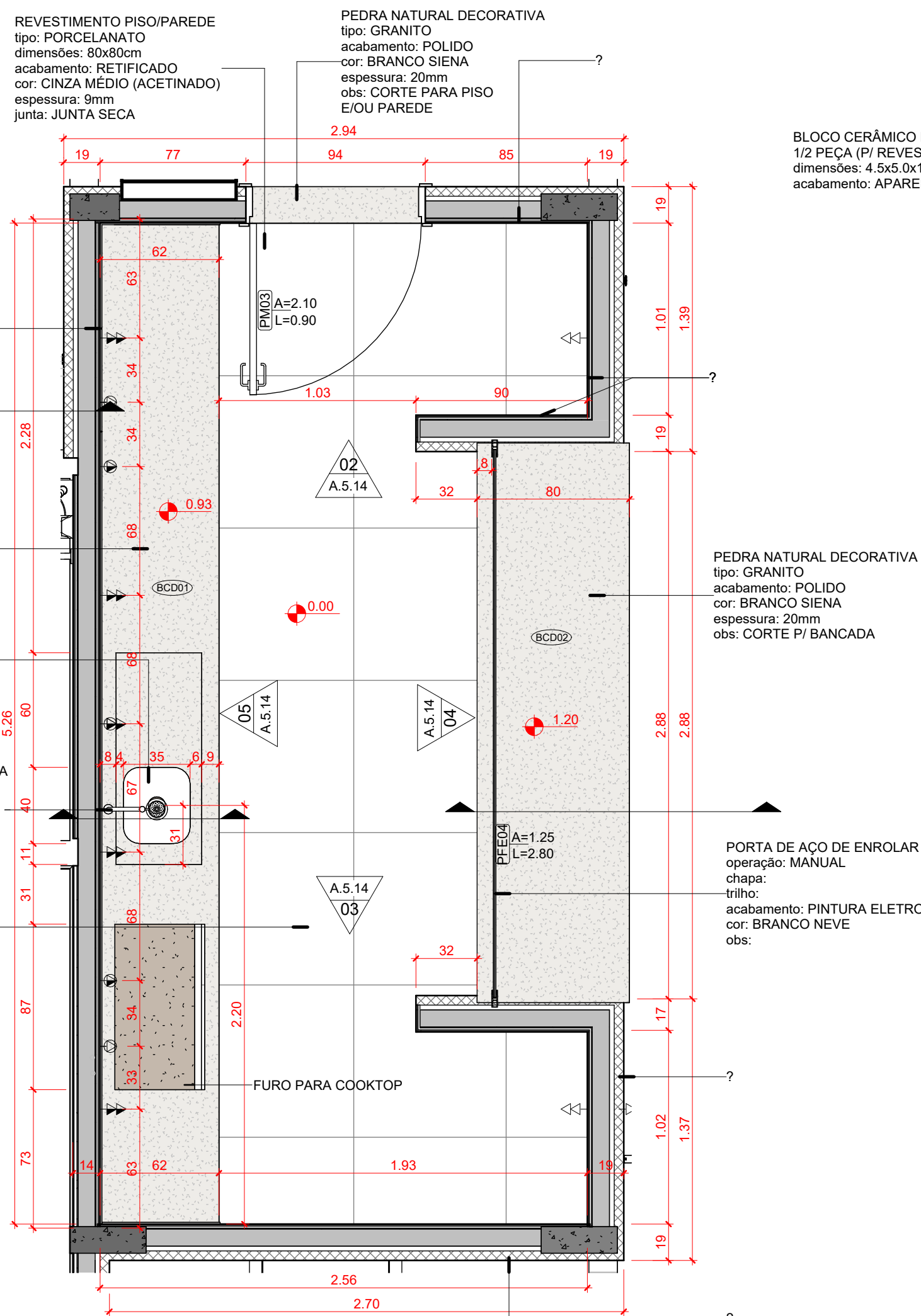
ESCALA
UNIDADES
FOLHA
DATA EMISSÃO
23/01/2025

1/25
Metros
(1:1000000)

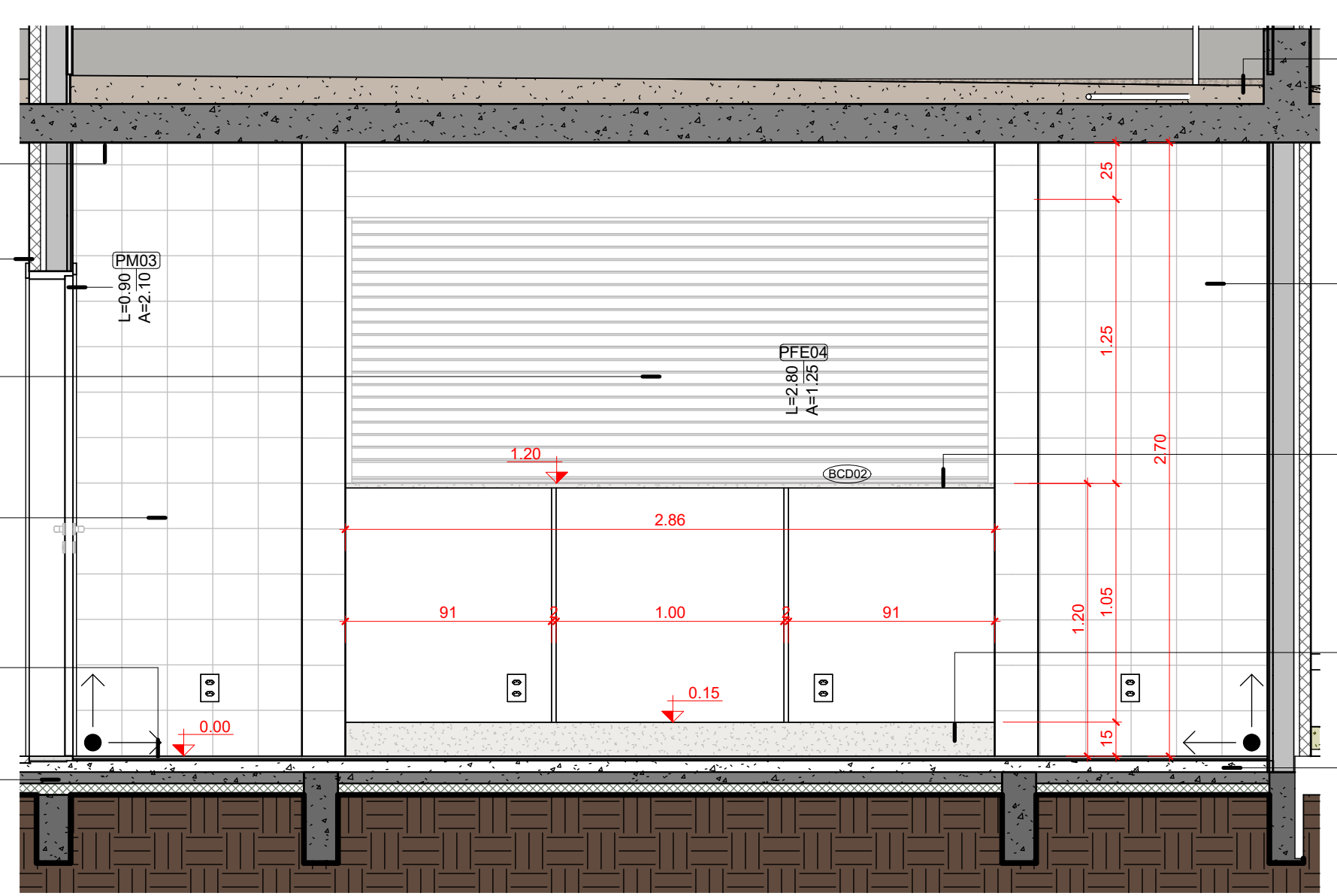
1/25
Metros
(1:1000000)

DIREITOS AUTORAIS RESERVADOS CONFORME LEGISLAÇÃO NACIONAL E INTERNACIONAL

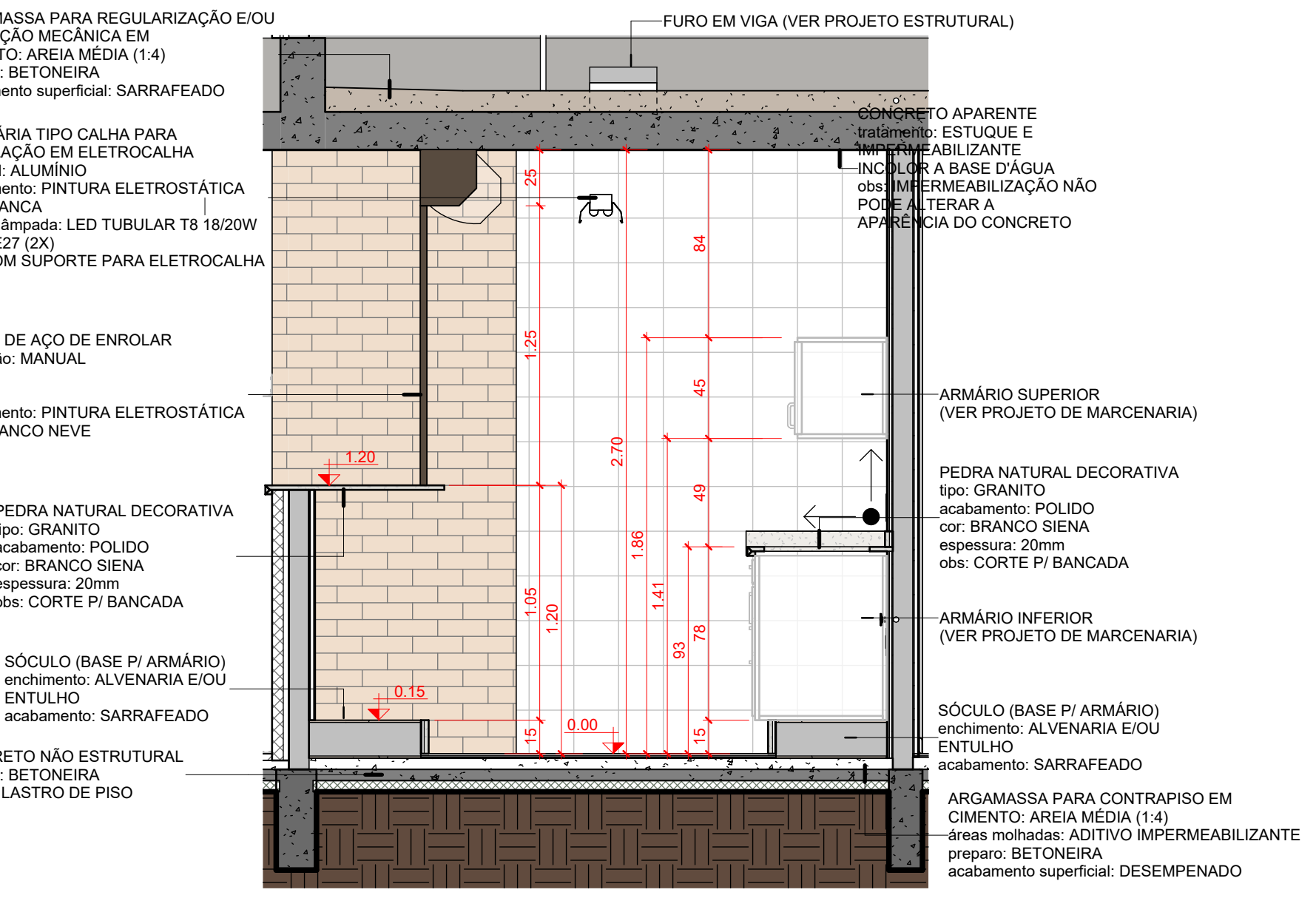
A.5.12



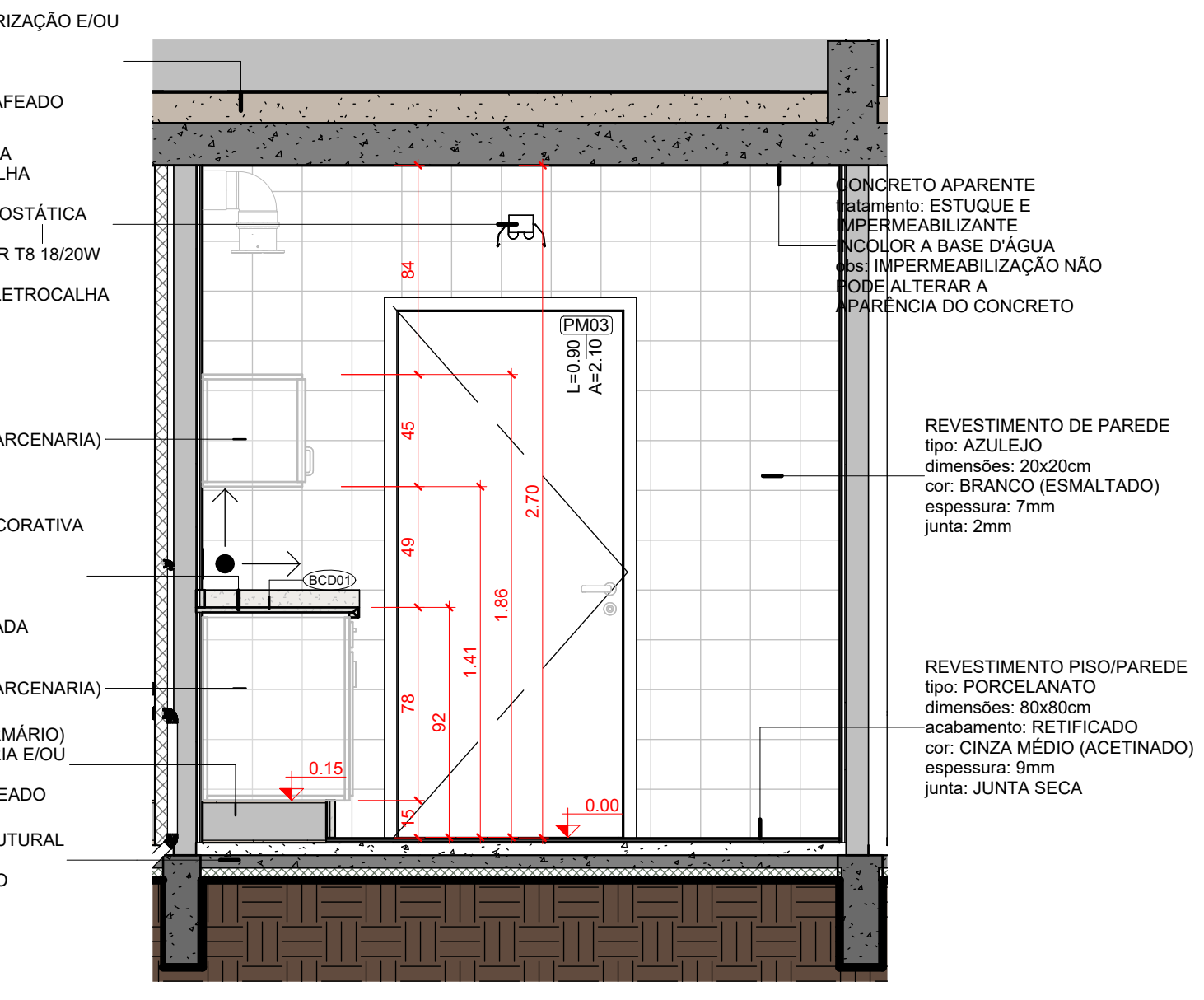
1 CANTINA PLANTA BAIXA
1:25



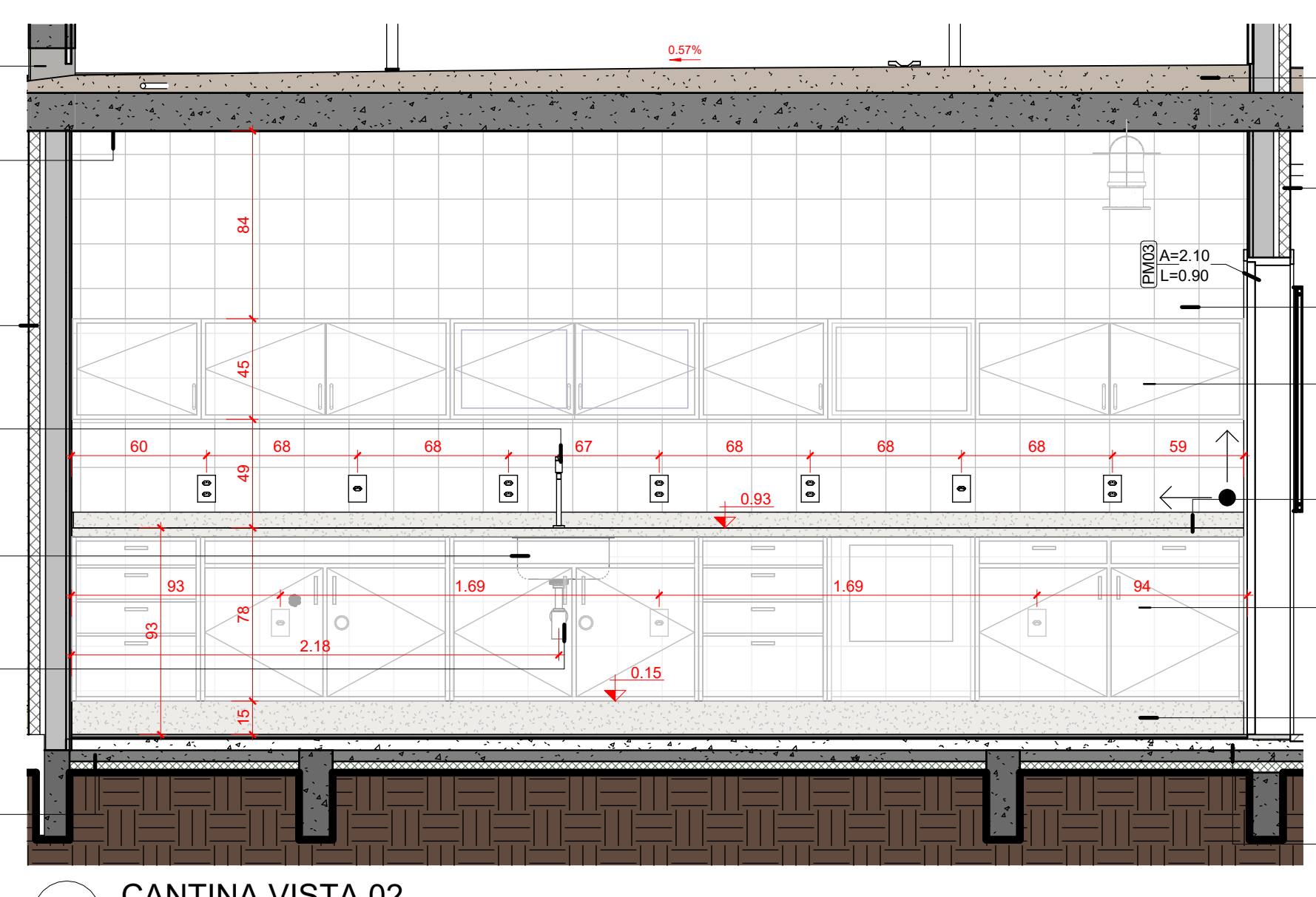
04 CANTINA VISTA 04
1:25



03 CANTINA VISTA 03
1:25



02 CANTINA VISTA 01
1:25



05 CANTINA VISTA 02
1:25

ARGAMASSA PARA REGULARIZAÇÃO E/OU PROTEÇÃO MECÂNICA EM CIMENTO: ÁREA MÉDIA (1:4)
preparo: BETONEIRA
acabamento superficial: SARRAFEADO

REVESTIMENTO DE PAREDE
tipo: AZULEJO
dimensões: 20x20cm
cor: BRANCO (ESMALTADO)
espessura: 7mm
junta: 2mm

PEDRA NATURAL DECORATIVA
tipo: GRANITO
acabamento: POLIDO
cor: BRANCO SIENA
espessura: 20mm
obs: CORTE P/ BANCADA

PEDRA NATURAL DECORATIVA
tipo: GRANITO
acabamento: POLIDO
cor: BRANCO SIENA
espessura: 20mm
obs: CORTE P/ BANCADA

ARGAMASSA PARA CONTRAPISO EM CIMENTO: ÁREA MÉDIA (1:4)
áreas molhadas: ADITIVO IMPERMEABILIZANTE
preparo: BETONEIRA
acabamento superficial: DESEMPENADO

(NBE00) LEGENDA PISOS EDIFICAÇÃO			ÁREA
P01	Granito molhada in loco - cor: cinza - granilha nº 0 (cinza + branca) - polida - juntas de dilatação em perfis plásticos 7x3mm - aplicada sobre contrapiso	264,35 m²	
P02	Porcelanato 60x60cm (e 9mm) - borda: Refletida - acabamento: Anti-derapante - largura da junta: Secca - cor: Cinza Claro	50,76 m²	
P03	Tela epóxi bicomponente aplicada em piso - aplicação: rolo de 18, trincha ou pistola - acabamento: mate - textura: lisa - cor: Azul	0,24 m²	
P04	Tela epóxi bicomponente aplicada em piso - aplicação: rolo de 18, trincha ou pistola - acabamento: mate - textura: lisa - cor: Verde	0,62 m²	
P05	Tela epóxi bicomponente aplicada em piso - aplicação: rolo de 18, trincha ou pistola - acabamento: mate - textura: lisa - cor: Vermelho	3,47 m²	
P06	Tela epóxi bicomponente aplicada em piso - aplicação: rolo de 18, trincha ou pistola - acabamento: mate - textura: lisa - cor: Amarelo	4,16 m²	
P07	Sóculo h=15 cm - enchimento de alvenaria assentada com argamassa de cimento: área (1:4) sarrafeada	4,26 m²	
P08	Soleira em Granito (Branco Siena)	1,20 m²	
P09	Coerção assinal com granito tipo Bataias com substrato de terra subada	3,53 m²	
P10	Granito molhada in loco - cor: cinza - granilha nº 0 (cinza + branca) - lavada (tipo fulge) - juntas em perfis plásticos 7x3mm - aplicada sobre contrapiso	9,98 m²	

(NBE00) LEGENDA REVESTIMENTOS			ÁREA
R01	Parede de Tipo Maciço (1/2 peça) com impermeabilização de silicone incolor (base d'água)	369,49 m²	
R02	Concreto aparente com impermeabilização de silicone incolor (base d'água)	37,35 m²	
R03	Pintura acrílica branca no reboco massa corrida aplicada em reboco	232,05 m²	
R04	Pintura acrílica branca no reboco massa corrida aplicada em piso	0,44 m²	
R05	Revestimento -Tela epóxi bicomponente aplicada em piso - aplicação: rolo de 18, trincha ou pistola - acabamento: mate - textura: lisa - cor: Azul	0,27 m²	
R06	Revestimento -Tela epóxi bicomponente aplicada em piso - aplicação: rolo de 18, trincha ou pistola - acabamento: mate - textura: lisa - cor: Amarelo	2,84 m²	
R07	Revestimento cerâmico - tipo: AZULEJO - dimensões: 20x20cm - cor: BRANCO - acabamento: ESMALTADO - espessura: 7mm - junta: 2mm	166,97 m²	
R08	Granito Branco Siena (polido) e=2 cm	2,88 m²	
R09	Reboco com aplicação de silicone a base d'água	27,66 m²	

(NBE00) LEGENDA DE PORTAS			ÁREA	AMBIENTE
PA01	Porta de Alumínio - 02 folhas - correr com todas folhas deslizantes	2,70m x 2,70m	7,29 m²	Biblioteca
PA02	Porta de Alumínio - 04 folhas - correr com todas folhas deslizantes	4,00m x 2,70m	10,80 m²	Biblioteca
PA03	Porta de Alumínio - 03 folhas - correr com todas folhas deslizantes	3,30m x 2,70m	8,91 m²	Incubadora, Multissu
PA04	Porta de Alumínio - 03 folhas - correr com todas folhas deslizantes	2,30m x 2,70m	6,21 m²	Multissu

(NBE00) LEGENDA DE PORTAS			ÁREA	AMBIENTE
PA01	Porta de Alumínio - 02 folhas - correr com todas folhas deslizantes	2,70m x 2,70m	7,29 m²	Biblioteca
PA02	Porta de Alumínio - 04 folhas - correr com todas folhas deslizantes	4,00m x 2,70m	10,80 m²	Biblioteca
PA03	Porta de Alumínio - 03 folhas - correr com todas folhas deslizantes	3,30m x 2,70m	8,91 m²	Incubadora, Multissu
PA04	Porta de Alumínio - 03 folhas - correr com todas folhas deslizantes	2,30m x 2,70m	6,21 m²	Multissu

(NBE00) LEGENDA DE LUMINÁRIAS			QTD.
L1	Luminária tipo Calha para instalação em eletrocalha, material: alumínio, acabamento: Pintura Eletrostática Branca, tipo de lâmpada: LED Tubular 48W Base T8 e/ou T12 (2X) com suporte para eletrocalha	61	
L2	Luminária Spot para lâmpada PAR com suporte para eletrocalha	11	
L3	Luminária tipo Calha para instalação de sobrep, material: alumínio, acabamento: Pintura Eletrostática Branca, tipo de lâmpada: LED Tubular 48W Base T8 e/ou T12 (2X) com suporte para fixação em furo na laje	1	

(NBE00) LEGENDA DE TRILHOS ELÉTRICOS			METROS LINEARES
EC01	Trilho tipo Eletrocalha para alimentação Elétrica, Modelo perfurado sem tampa, Dimensões 100 x 50 mm; Acabamento em Chapa #20 (0,95 mm) Galvanizada ou Alumínio	97,32	
EC02	Trilho tipo Perfurado para alimentação Elétrica, Modelo perfurado sem tampa, Dimensões: 38x33mm; acabamento: Chapa #20 (0,95mm) Galvanizada ou Alumínio	38,11	

(NBE00) LEGENDA DE LUMINÁRIAS			QTD.
L1	Luminária tipo Calha para instalação em eletrocalha, material: alumínio, acabamento: Pintura Eletrostática Branca, tipo de lâmpada: LED Tubular 48W Base T8 e/ou T12 (2X) com suporte para eletrocalha	61	
L2	Luminária Spot para lâmpada PAR com suporte para eletrocalha	11	
L3	Luminária tipo Calha para instalação de sobrep, material: alumínio, acabamento: Pintura Eletrostática Branca, tipo de lâmpada: LED Tubular 48W Base T8 e/ou T12 (2X) com suporte para fixação em furo na laje	1	

(NBE00) LEGENDA DE LUMINÁRIAS			QTD.
L1	Luminária tipo Calha para instalação em eletrocalha, material: alumínio, acabamento: Pintura Eletrostática Branca, tipo de lâmpada: LED Tubular 48W Base T8 e/ou T12 (2X) com suporte para eletrocalha	61	
L2	Luminária Spot para lâmpada PAR com suporte para eletrocalha	11	
L3	Luminária tipo Calha para instalação de sobrep, material: alumínio, acabamento: Pintura Eletrostática Branca, tipo de lâmpada: LED Tubular 48W Base T8 e/ou T12 (2X) com suporte para fixação em furo na laje	1	

10 Nome da vista

Indicação do início da paginação de piso

Identificadores de elementos diversos

M000 - mobiliário
E000 - equipamentos especiais
EC00 - eletrocalhas e perfisados
MC00 - sistema de mobiliário
BC000 - bancadas
L0 - luminárias
ES000 - equipamento hidrossanitário

OBSERVAÇÕES DAS REVISÕES:

R.00 Primeira Versão
R.01 Revisões - Nota Técnica N° 5/2024
R.01.1 Correção NBR 9050

CEU DA CULTURA PROGRAMA TERRITÓRIOS DA CULTURA

CEU DA CULTURA - NÚCLEO BÁSICO EDIFICADO

NBE00

MINISTÉRIO DA CULTURA - SEEC - Subsecretaria de Espaços e Equipamentos Culturais

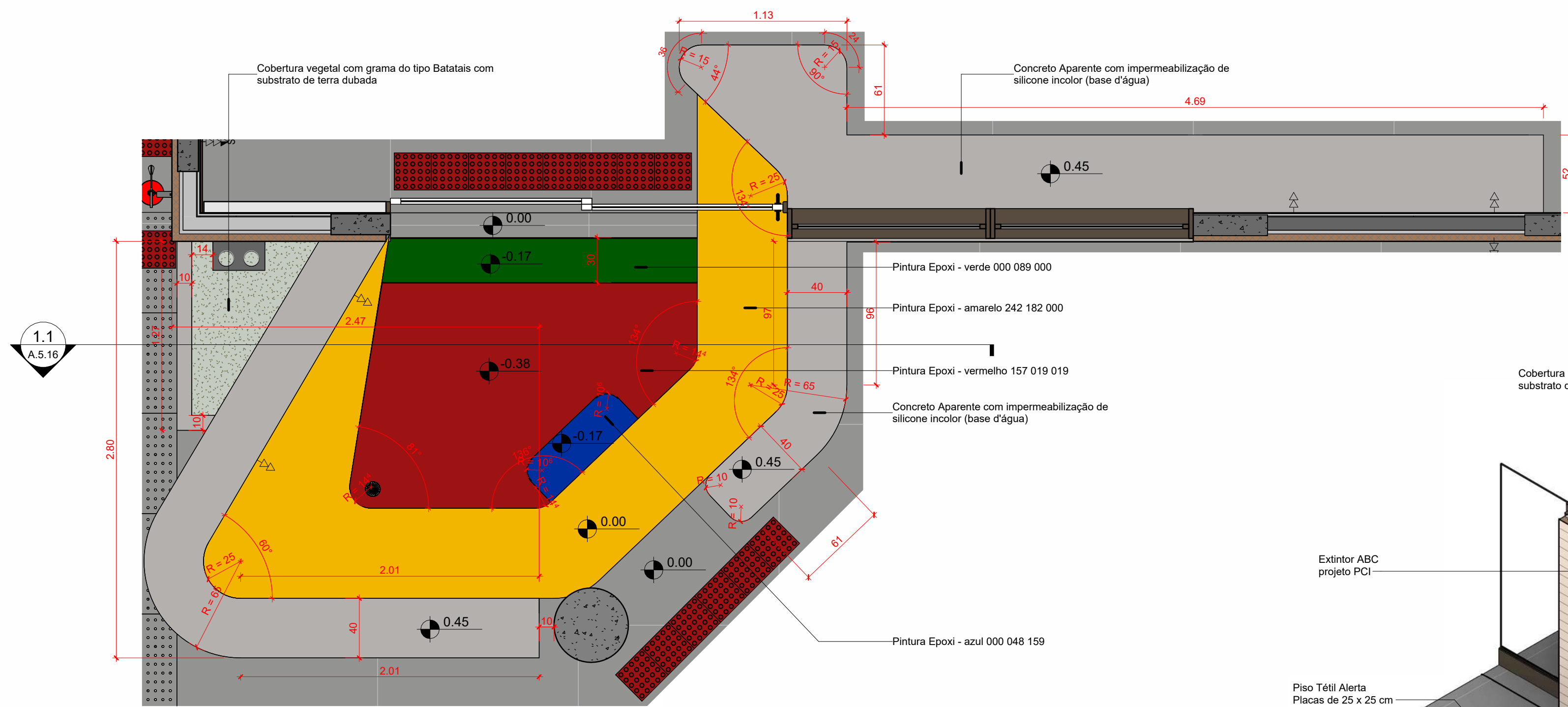
Arq. Celso Melis Jr (CAU A29553-1)
Arq. Ricardo Theodoro de Almeida Soares (CAU A296332-9)

Arquitetura (A) ARQ **Executivo (5)**

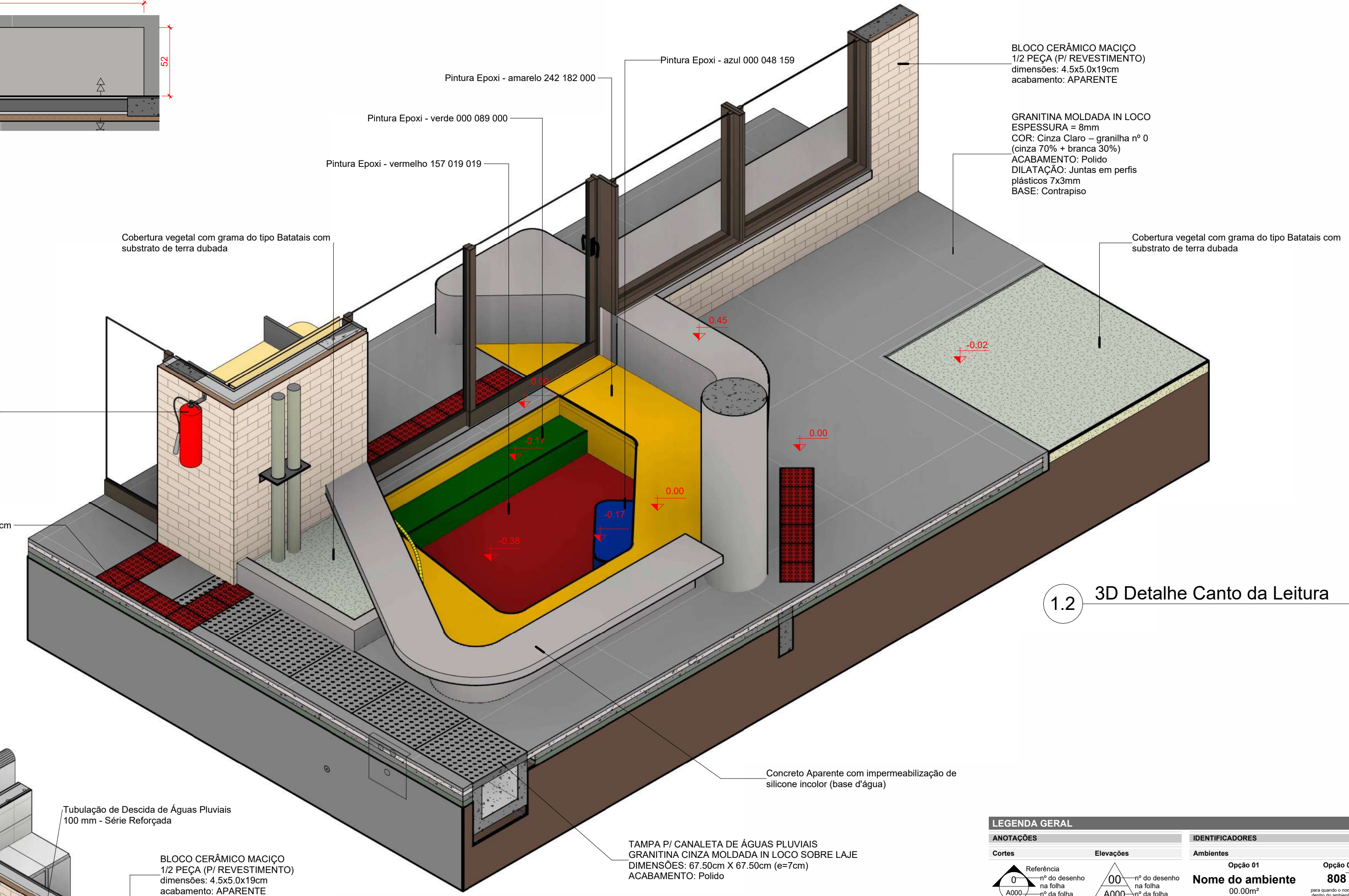
AMPLIAÇÕES - CANTINA R.01.1

ESCALA UNIDADES **FOLHA** DATA EMISSÃO **A.5.14**
1/25 **Metros** **A1** **23/01/2025**

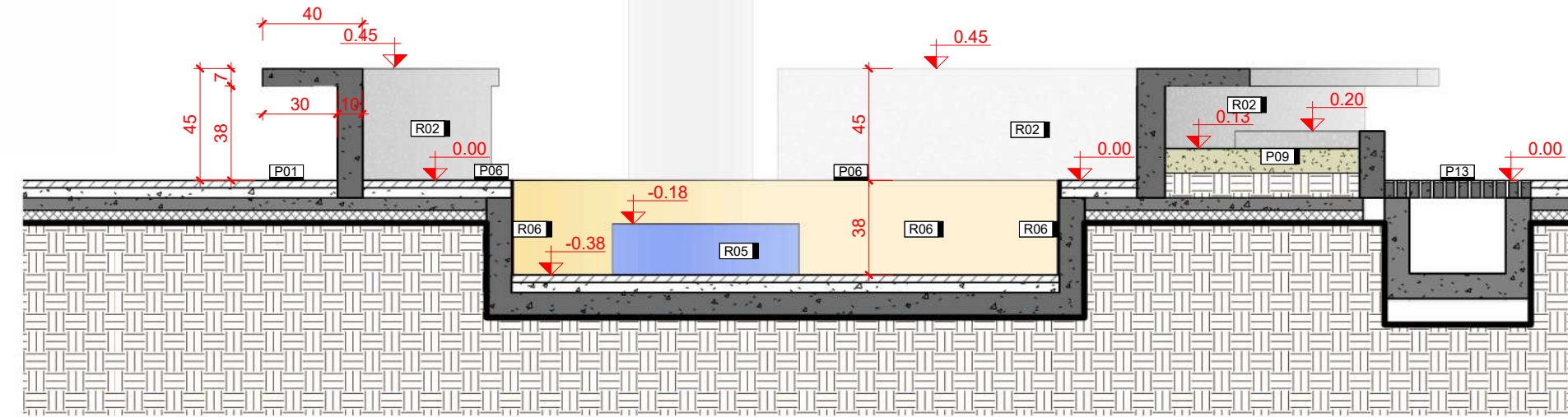
DIREITOS AUTORAIS RESERVADOS CONFORME LEGISLAÇÃO NACIONAL E INTERNACIONAL



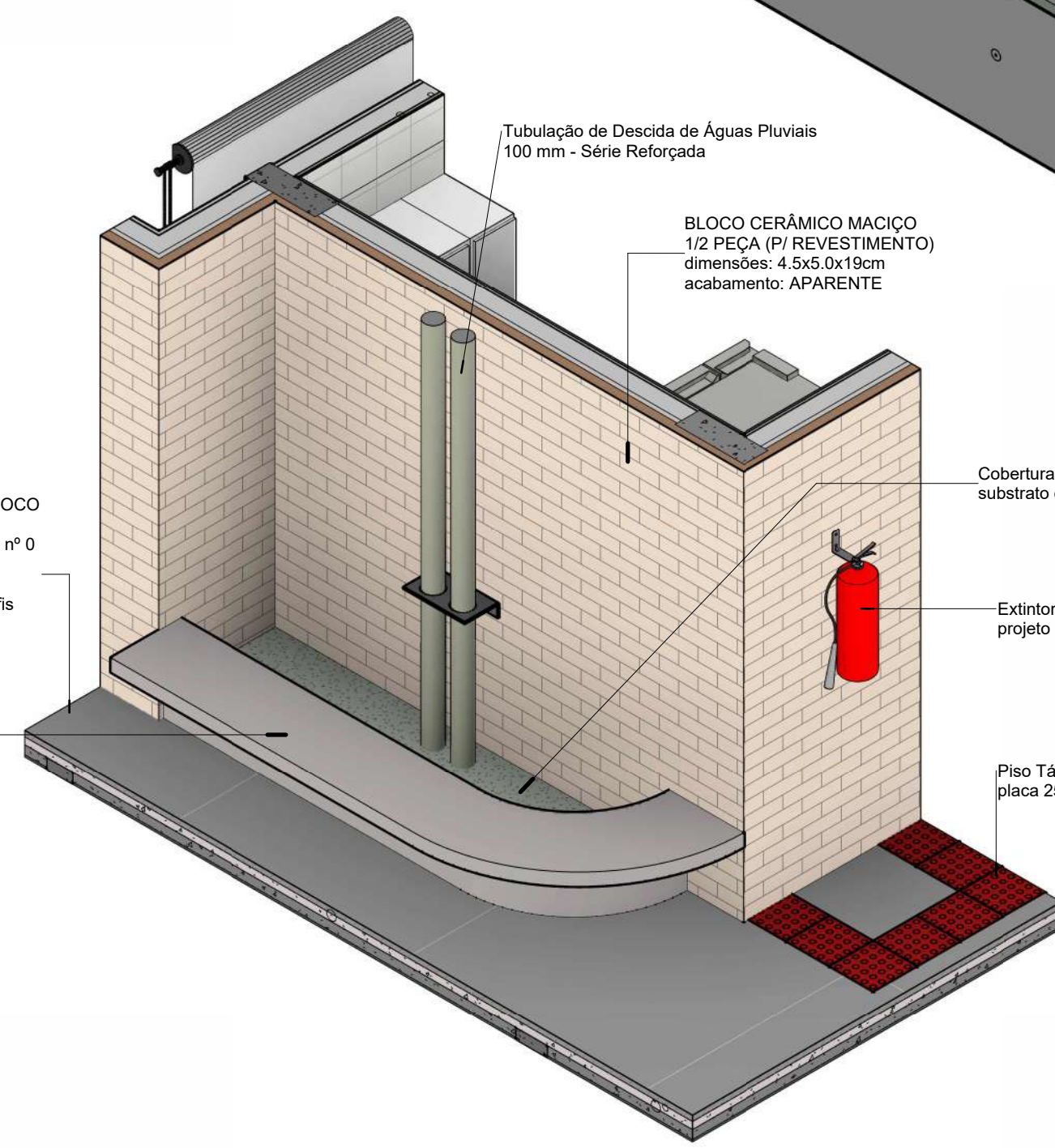
1 (DETALHE I) CANTO DA LEITURA PLANTA BAIXA
1:25



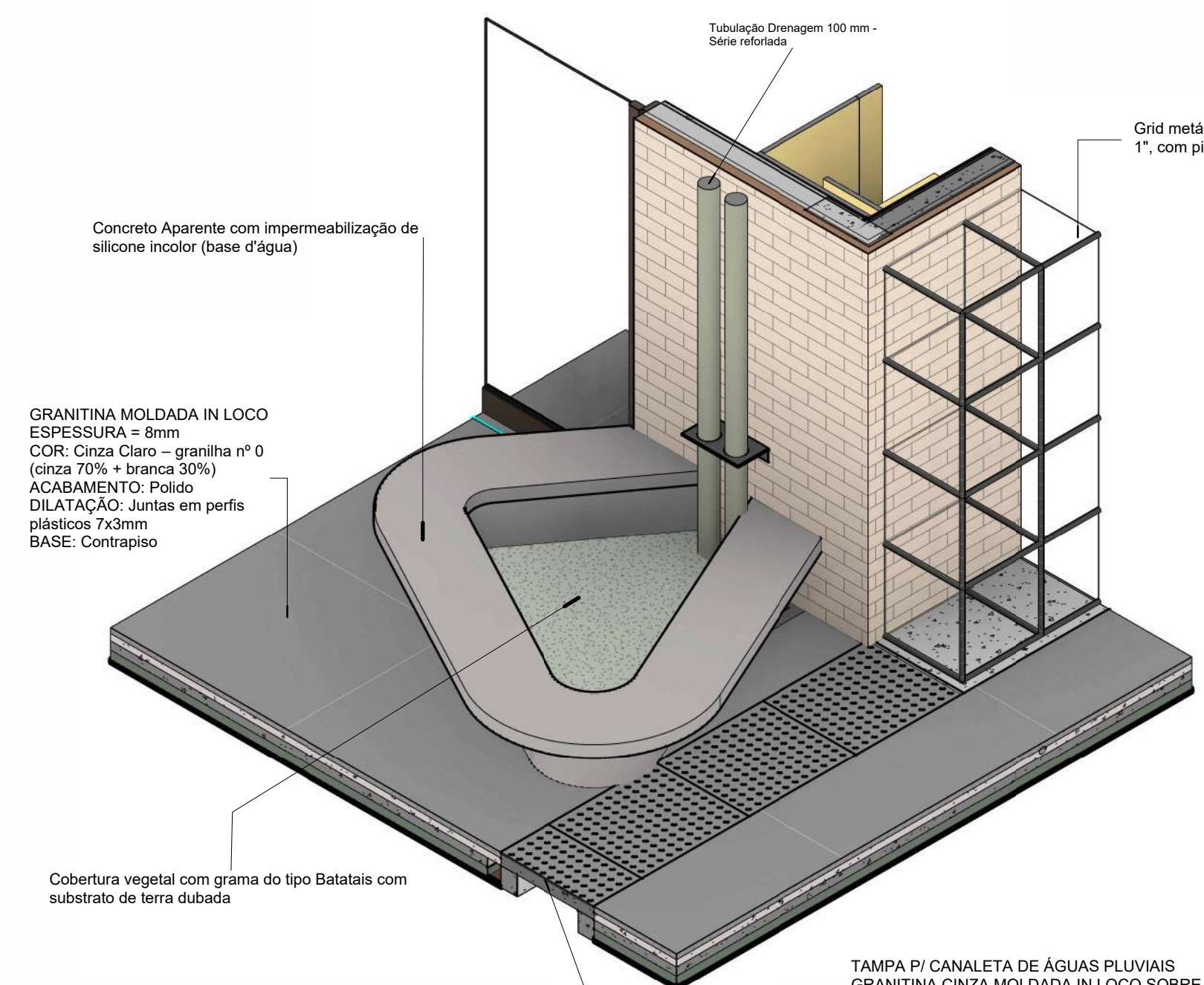
1.2 3D Detalhe Canto da Leitura



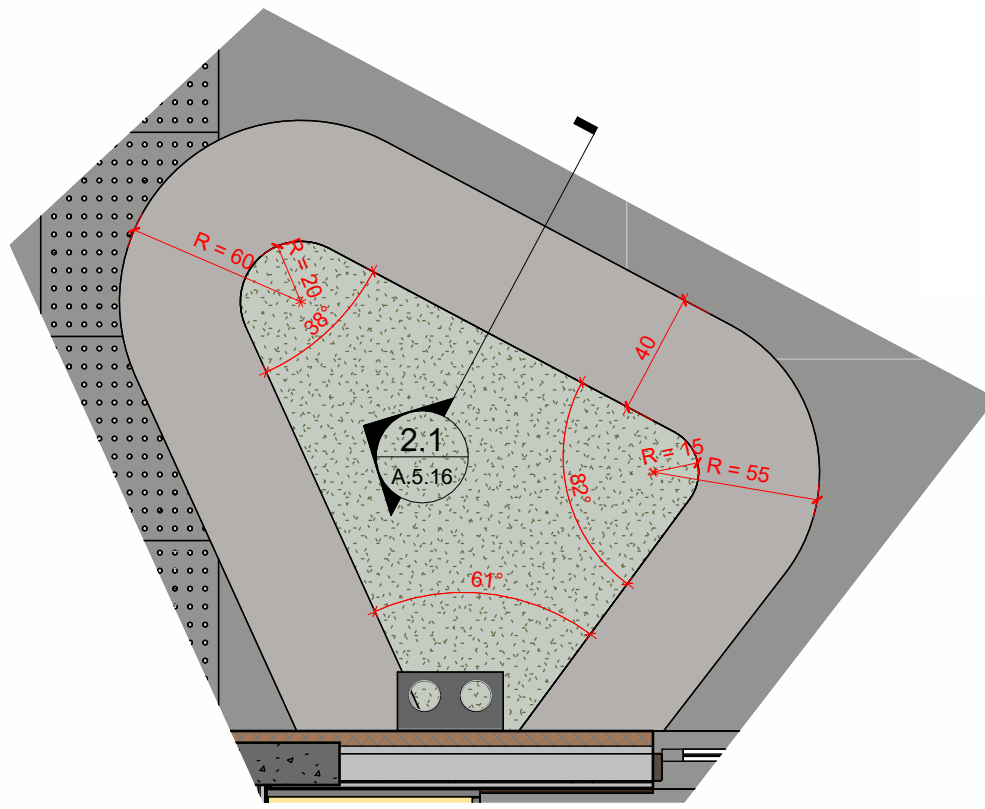
1.1 CORTE DET Canto da Leitura
1:25



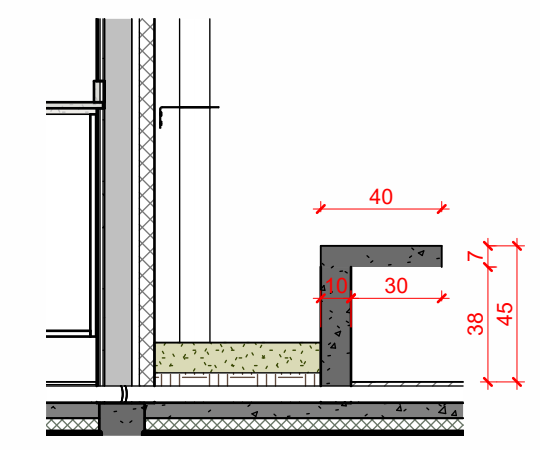
2.3 3D Banco estúdio



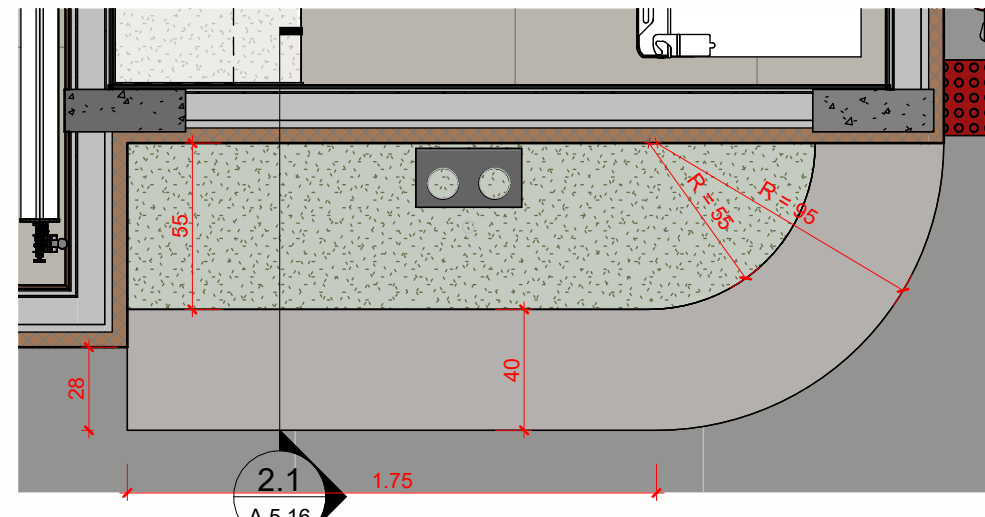
4 3D Banco implúvio Incubadora Cultural



3 Banco Implúvio Incubadora
1:25



2.1 DET corte transversal Banco de Concreto
1:25



2 Banco Implúvio Estúdio
1:25

LEGENDA GERAL		IDENTIFICADORES	
ANOTAÇÕES	Elevações	Ambientes	Opção 01
Referência nº do desenho na folha	00 nº do desenho na folha	A000 nº da folha	Opção 02 nº do ambiente
0/4000	00/A000		808
		Nome do ambiente 00,00m²	
Título da Vista	Acabamentos		
10 Escala da vista	1000 - piso	1001 - teto	
	1002 - parede	1003 - cobertura	
Indicação do início da paginação de piso	Portas		
	Anteprojeto (P200) - código	Projeto Executivo (P200) - código	
	1 - Abertura que pode ser fechada	2 - Abertura que não pode ser fechada	
	A - Alvenaria	B - Madeira	
	C - Vidro	D - Metal	
	E - Outros	F - PVC	
	G - Outros	H - Outros	
Nível	Janelas		
Planta Baixa 0.00	Anteprojeto (J200) - código	Projeto Executivo (J200) - código	
Corte 0.00	1 - Abertura que pode ser fechada	2 - Abertura que não pode ser fechada	
	A - Alvenaria	B - Madeira	
	C - Vidro	D - Metal	
	E - Outros	F - PVC	
	G - Outros	H - Outros	
Identificadores de elementos diversos			
M000 - mobiliário	E000 - eletrocalhas e perfisados	B000 - bancadas	L0 - luminárias
E000 - equipamentos especiais	M000 - sistema de mobiliário	H000 - equipamentos hidrossanitários	

OBSERVAÇÕES DAS REVISÕES:
R.00 Primeira Versão
R.01 Revisões - Nota Técnica Nº 5/2024
R.01.1 Correção NBR 9050

PROGRAMA TERRITÓRIOS DA CULTURA

CEU DA CULTURA

MINISTÉRIO DA CULTURA

GOVERNO FEDERAL

BRASIL

UNIAO E RECONSTRUÇÃO

TÍTULO DO PROJETO: CEU DA CULTURA - NÚCLEO BÁSICO EDIFICADO

CÓD. MÓDULO: NBE00

PROPRIETÁRIO: MINISTÉRIO DA CULTURA - SEEC - Subsecretaria de Espaços e Equipamentos Culturais

ENDEREÇO: Esplanada dos Ministérios Bloco B - Zona Cívico-Administrativa, Brasília - DF - Ministério da Cultura - CEP: 70068-900

CNPJ: 01.264.142/0001-29

AUTORIA DO PROJETO: Arq. Celio Melis Jr, Arq. Ricardo Theodoro de Almeida Soares

REGISTRO PROFISSIONAL: (CAU A29553-1), (CAU A296332-9)

DISCIPLINA: Arquitetura (A)

SIGLA: ARQ

ETAPA DE PROJETO: EXECUTIVO (5)

TÍTULO DA PRANCHA: DETALHAMENTO - BANCOS + CANTO

REVISÃO: R.01.1

PRANCHA Nº: LEITURA

ESCALA: INDICADA

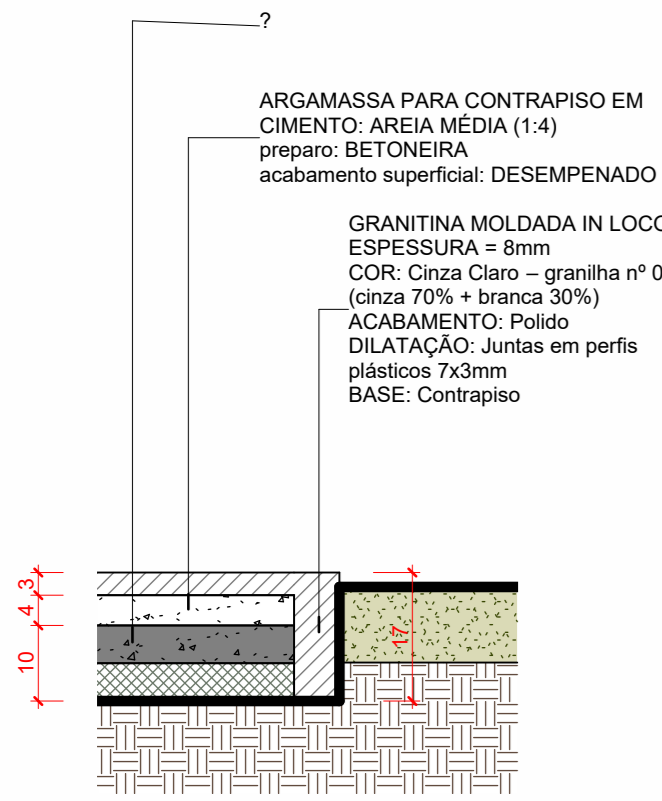
UNIDADES: Metros

FOLHA: A1

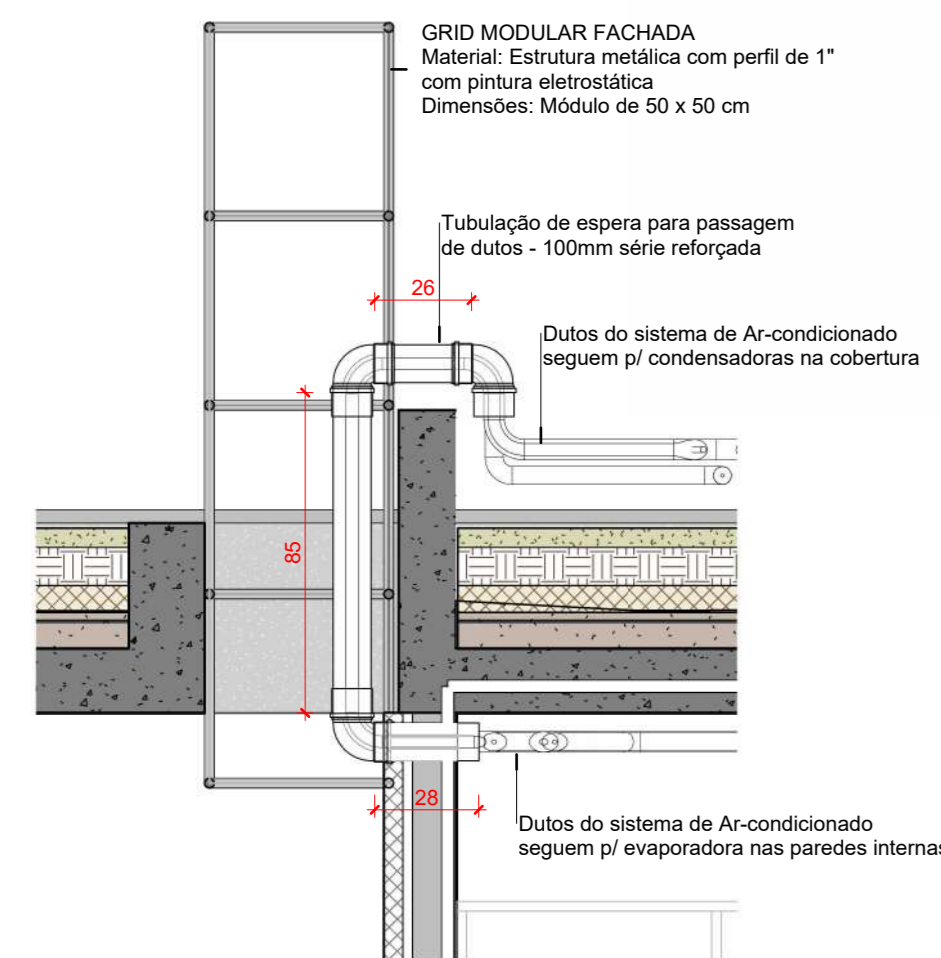
DATA EMISSÃO: 23/01/2025

A.5.16

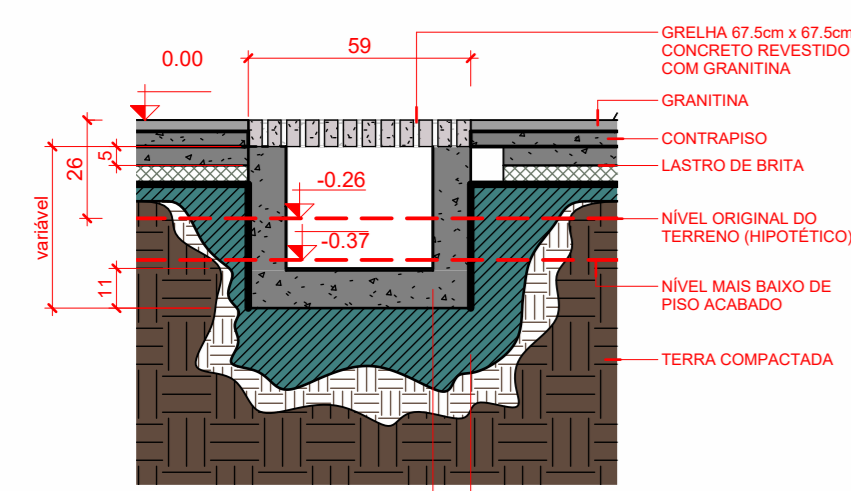
DIREITOS AUTORAIS RESERVADOS CONFORME LEGISLAÇÃO NACIONAL E INTERNACIONAL



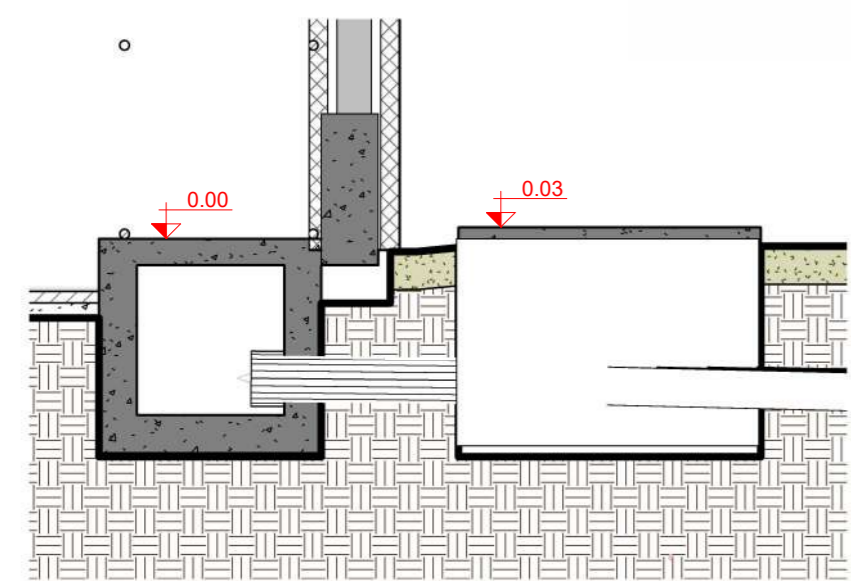
1 CORTE DET Acabamento Bordas Piso Granitina
1:10



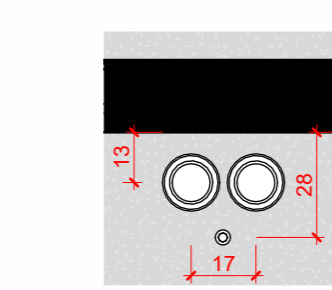
2 CORTE DET Passagem de dutos ar condicionado
1:20



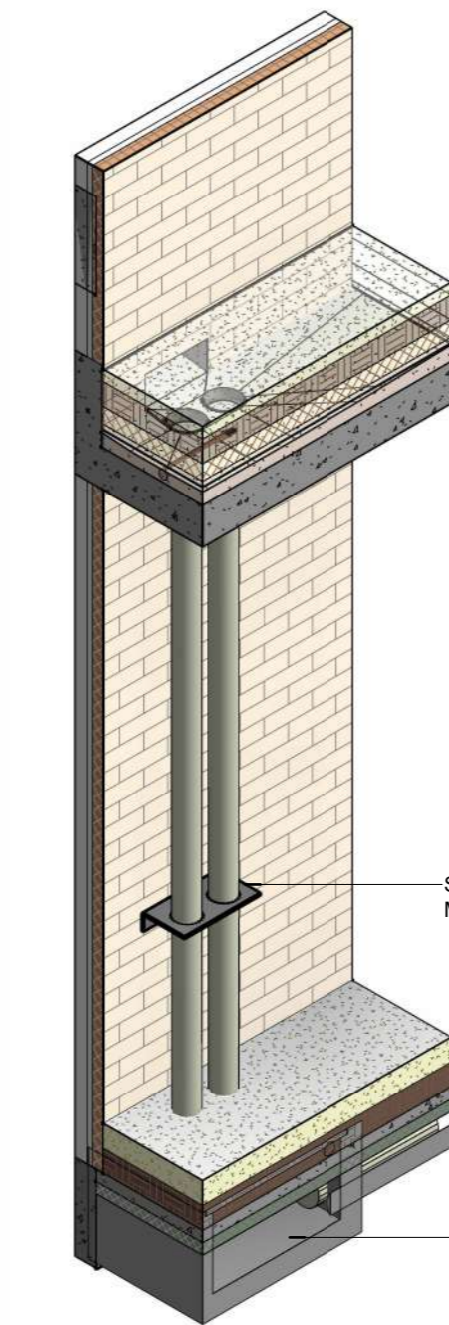
6 Corte DET calha e grelha drenagem
1:20



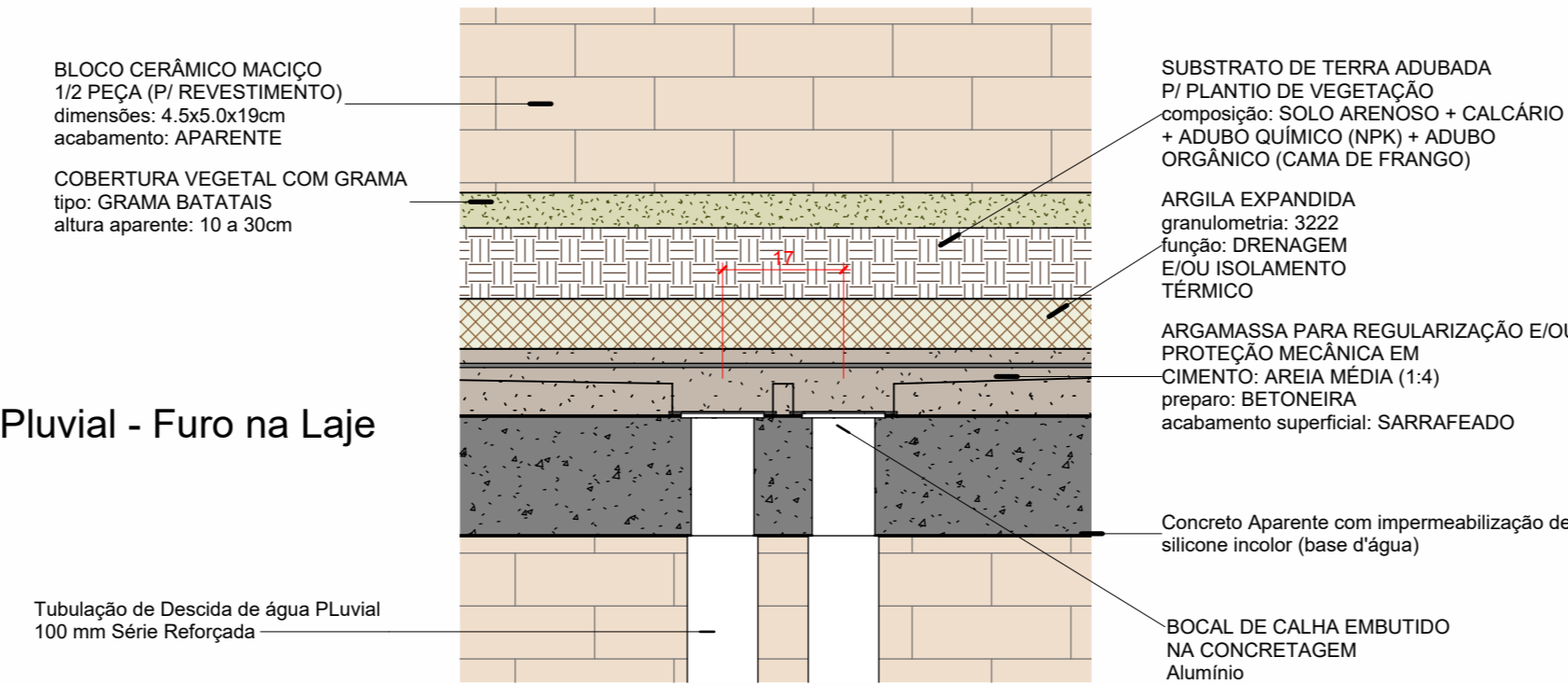
7 Corte DET ligação Calha - Caixa drenagem
1:20



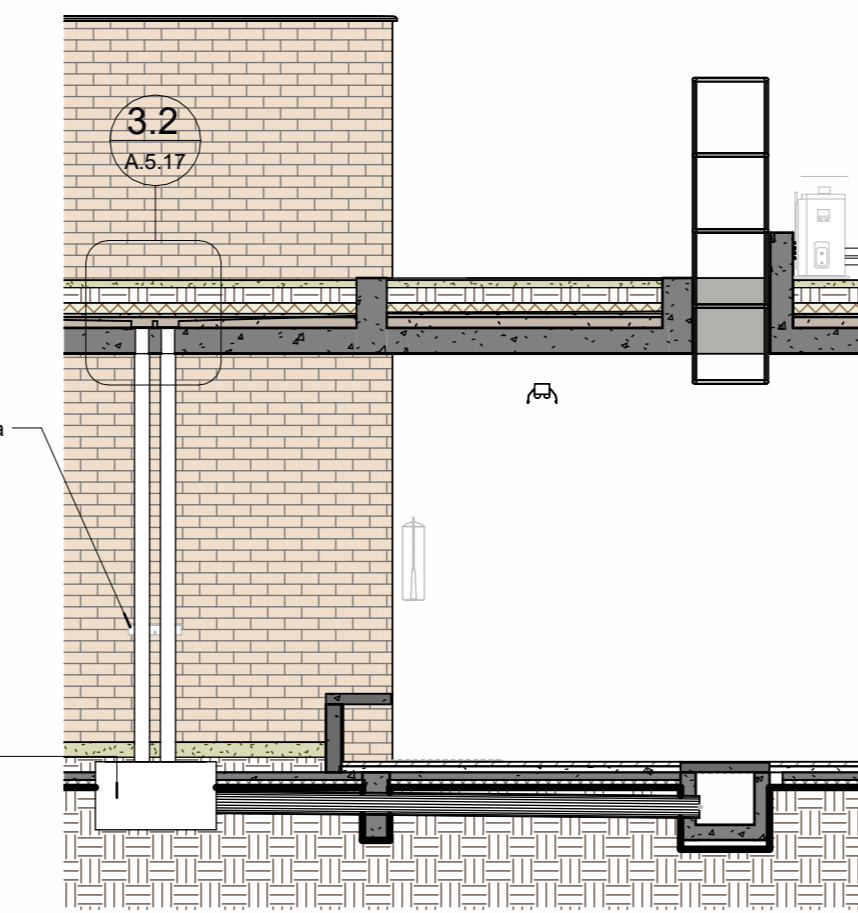
3 A501 DET. Descida de Água Pluvial - Furo na Laje
1:20



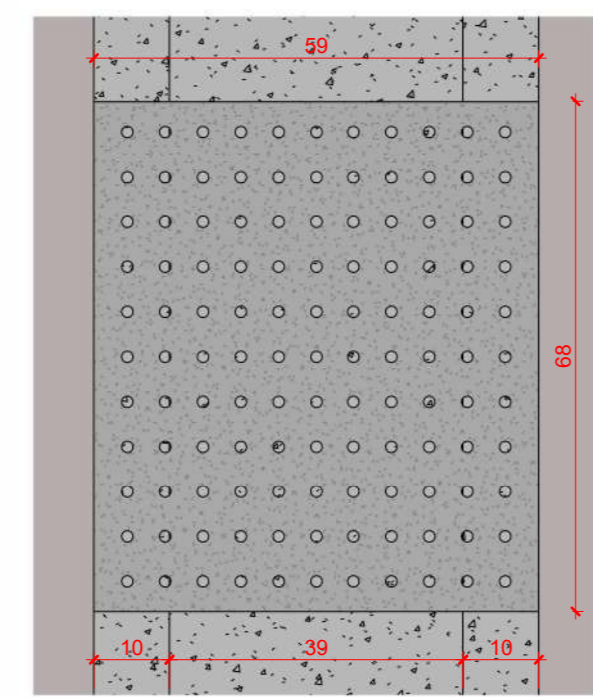
3.1 3D Detalhe Descida Pluvial Furo na laje



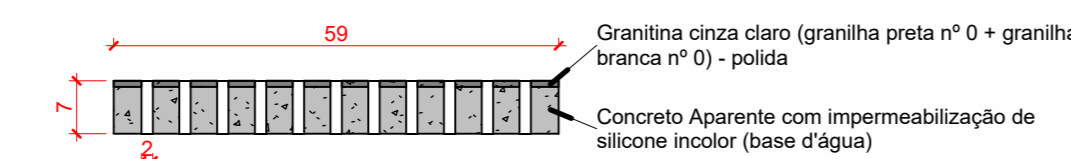
3.2 CORTE DET Descida Pluvial Furo na Laje ampliado
1:10



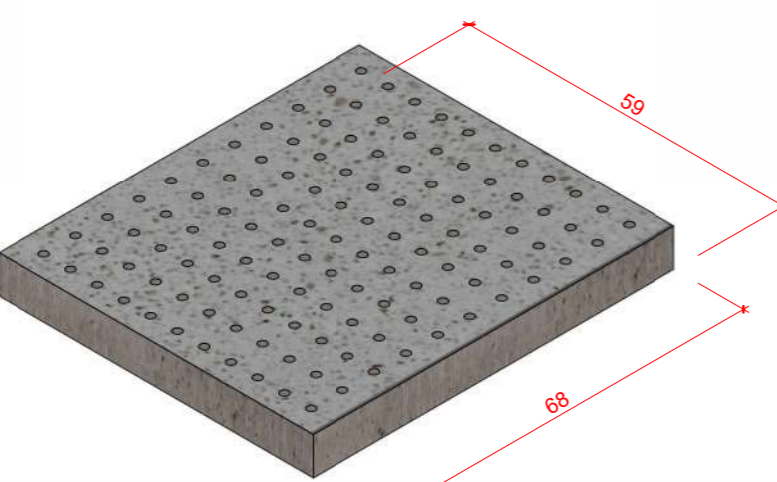
3.3 CORTE DET Descida Pluvial Furo na Laje
1:50



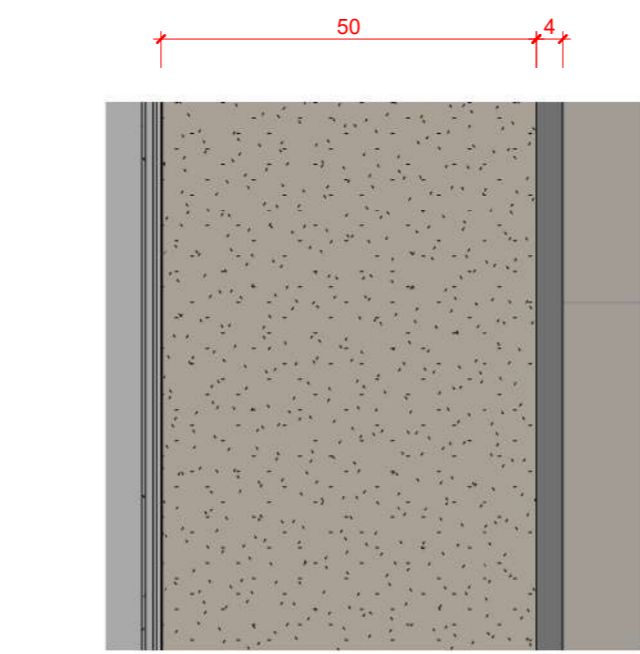
6.1 Detalhe Grelha da Calha
1:10



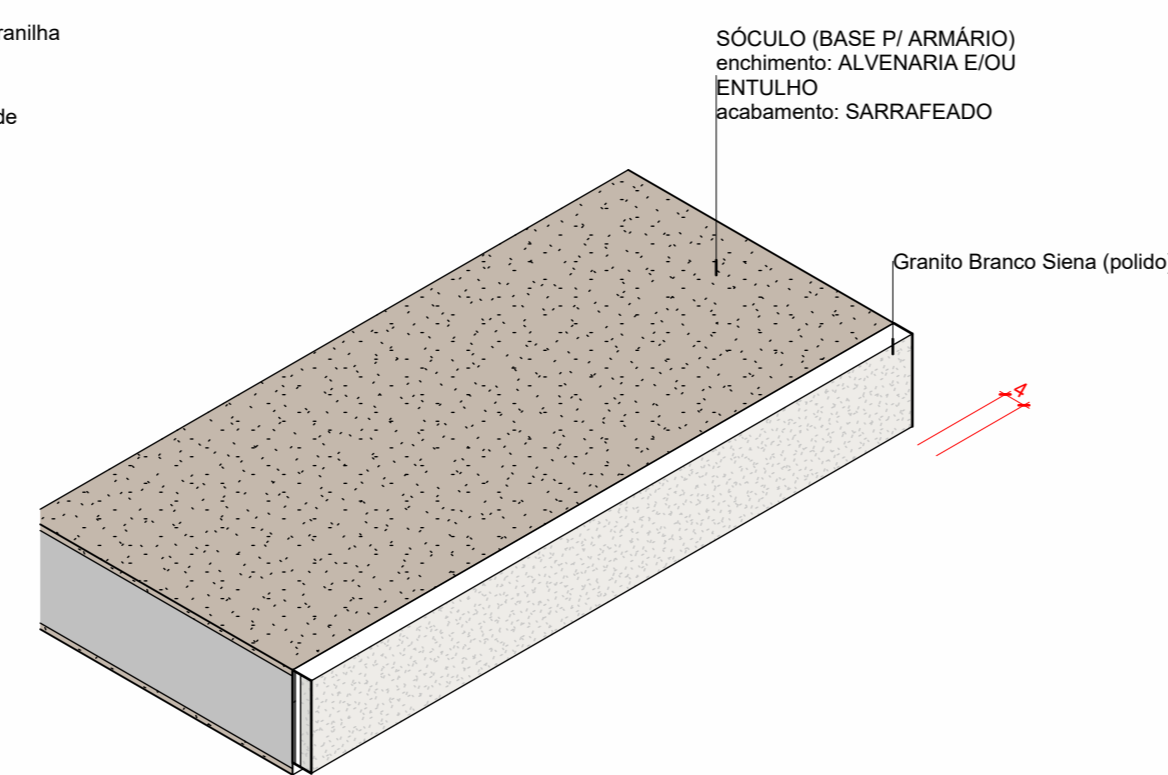
6.2 Detalhe do corte A
1:10



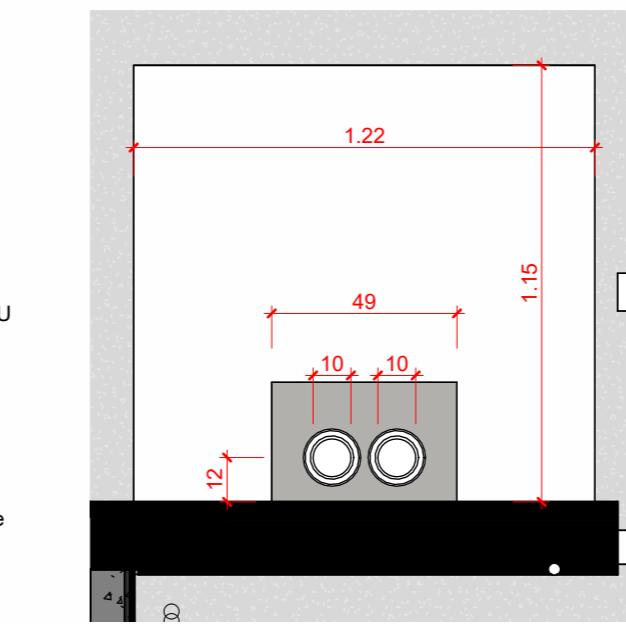
6.3 3D isométrico grelha



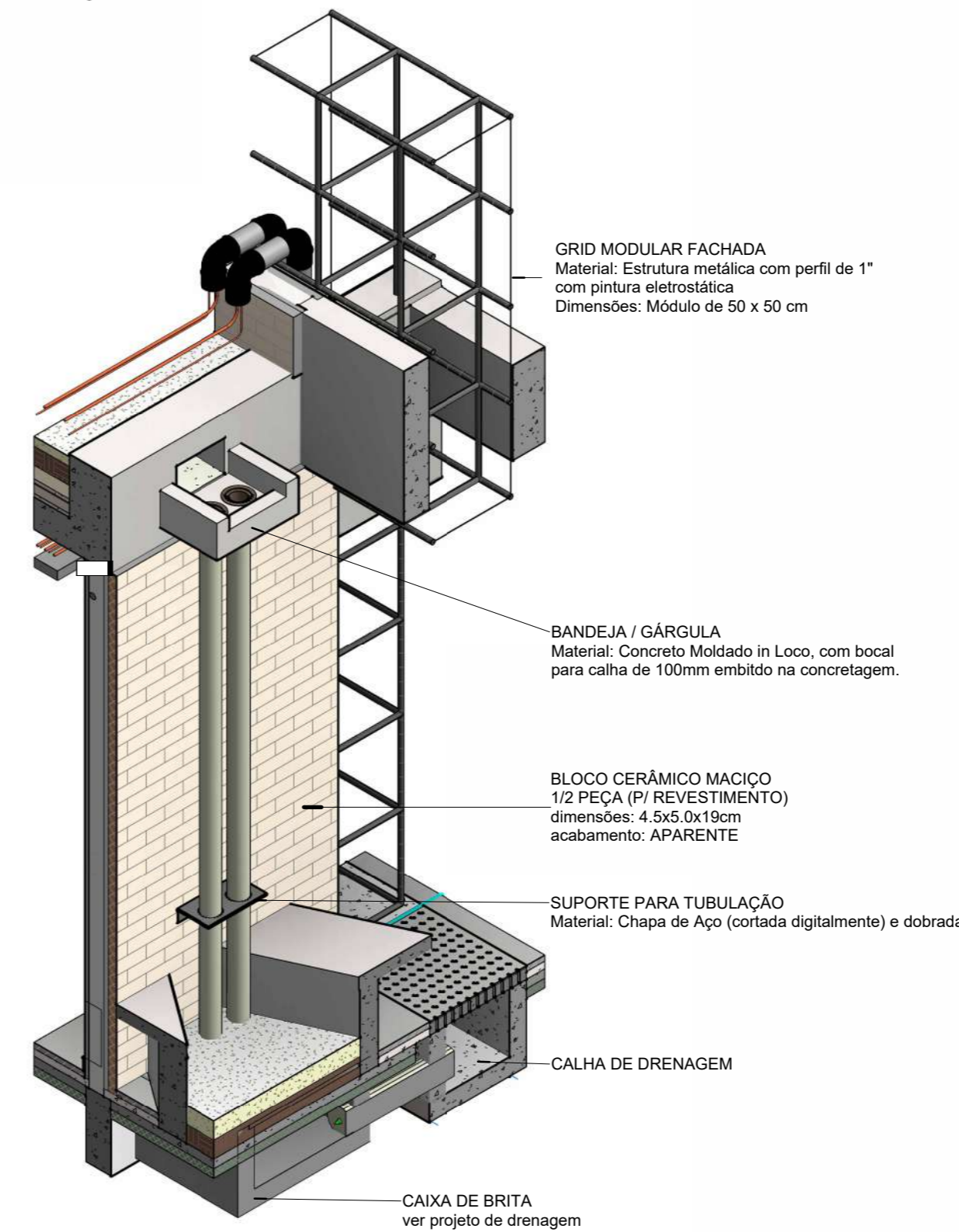
8 Detalhe Sóculo
1:10



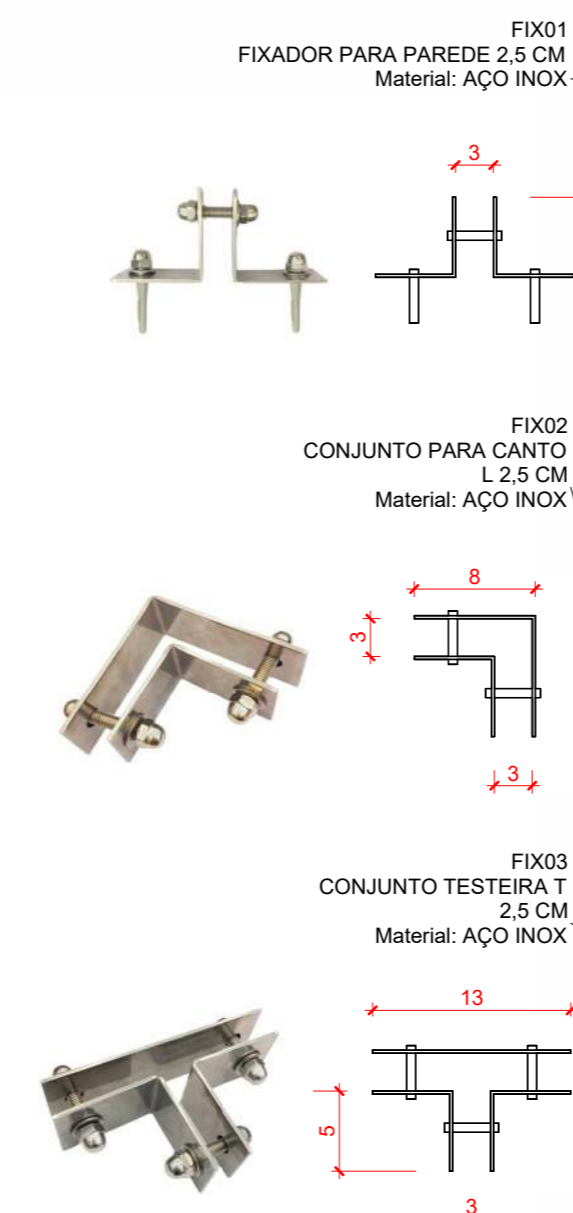
8.1 Ortogonal 3D



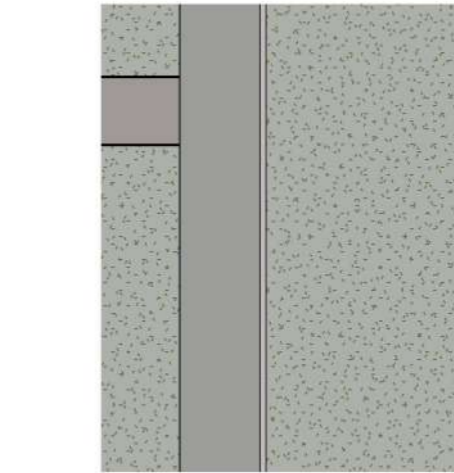
4 A501 DET. Descida de Água Pluvial Implúvio
1:20



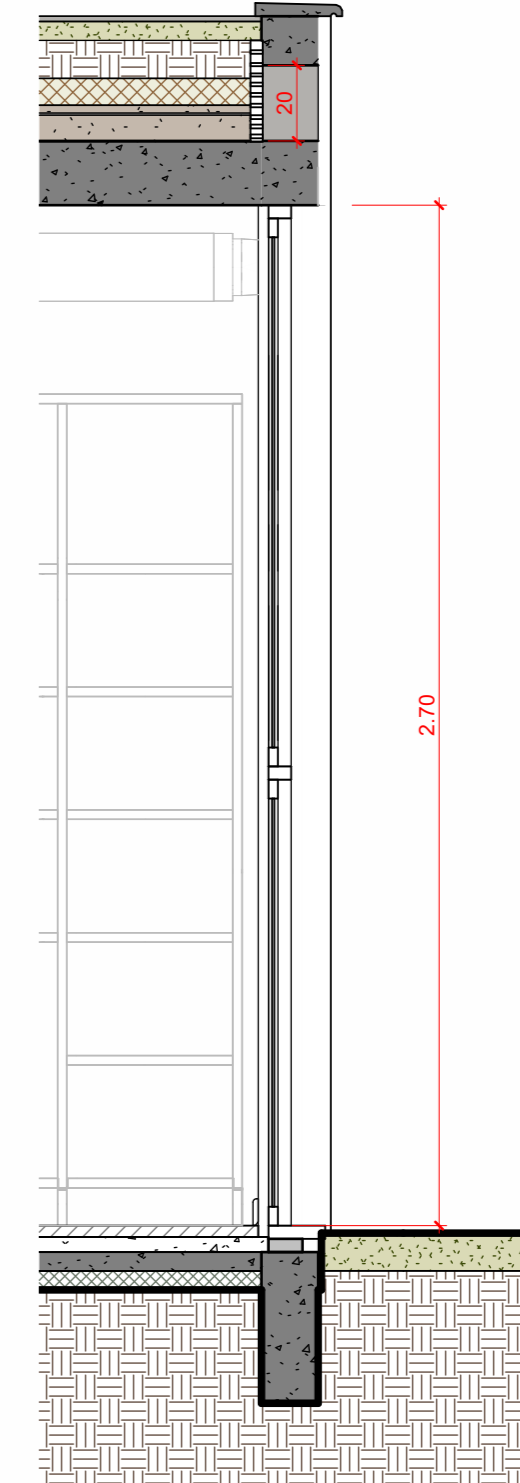
4.1 3D Detalhe Descida Pluvial Implúvio



9. 3D Fixadores Divisórias



5 DET Bandeja Ladrão PLuvial Cobertura
1:20



5.2 CORTE DET Bandeja Ladrão
1:20

5.1 3D Detalhe Bandeja Ladrão PLuvial Cobertura

LEGENDA GERAL		IDENTIFICADORES	
ANOTAÇÕES		Ambientes	
0	Referência nº do desenho na folha	00	Opção 01
A000	nº da folha	A000	nº da folha
Título de Vista		Acabamentos	
10 Nome da vista		1000	piso
Escala da vista		1001	telão
		1002	parede
		1003	cobertura
Indicação do início da paginação de piso		Portas	
↑		Anteprojeto	Projeto Executivo
		(P300) código	(P300) código
		1 - Material conforme projeto em anexo	1 - Material conforme projeto em anexo
		2 - Material conforme projeto em anexo	2 - Material conforme projeto em anexo
		3 - Material conforme projeto em anexo	3 - Material conforme projeto em anexo
		4 - Material conforme projeto em anexo	4 - Material conforme projeto em anexo
		5 - Material conforme projeto em anexo	5 - Material conforme projeto em anexo
		6 - Material conforme projeto em anexo	6 - Material conforme projeto em anexo
		7 - Material conforme projeto em anexo	7 - Material conforme projeto em anexo
		8 - Material conforme projeto em anexo	8 - Material conforme projeto em anexo
		9 - Material conforme projeto em anexo	9 - Material conforme projeto em anexo
Identificadores de elementos diversos		Janelas	
(M000)	mobiliário	(J000)	Anteprojeto
(E000)	equipamentos especiais	(J000)	código
(EC00)	eletrocalhas e perfisados	1 - Material conforme projeto em anexo	1 - Material conforme projeto em anexo
(MC00)	sistema de mobiliário	2 - Material conforme projeto em anexo	2 - Material conforme projeto em anexo
(BC00)	bancações	3 - Material conforme projeto em anexo	3 - Material conforme projeto em anexo
(L0)	luminárias	4 - Material conforme projeto em anexo	4 - Material conforme projeto em anexo
(PH00)	equipamento hidrossanitário	5 - Material conforme projeto em anexo	5 - Material conforme projeto em anexo

OBSERVAÇÕES DAS REVISÕES:
R.00 Primeira Versão
R.01 Revisões - Nota Técnica No 5/2024
R.01.1 Correção NBR 9050

PROGRAMA TERRITÓRIOS DA CULTURA

MINISTÉRIO DA CULTURA

GOVERNO FEDERAL

UNIÃO E RECONSTRUÇÃO

TÍTULO DO PROJETO: CEU DA CULTURA - NÚCLEO BÁSICO EDIFICADO

COD. MÓDULO: NBE00

PROPRIETÁRIO: MINISTÉRIO DA CULTURA - SEEC - Subsecretaria de Espaços e Equipamentos Culturais

ENDEREÇO: Esplanada dos Ministérios Bloco B - Zona Cívico-Administrativa, Brasília - DF - Ministério da Cultura - CEP: 70068-900

CNPJ: 01.264.142/0001-29

AUTORIA DO PROJETO: Arq. Celio Melis Jr

REGISTRO PROFISSIONAL: (CAU A29553-1)

Arq. Ricardo Theodoro de Almeida Soares

(CAU A296332-9)

DISCIPLINA: Arquitetura (A)

SIGLA: ARQ

ETAPA DE PROJETO: Executivo (5)

TÍTULO DA PRANCHA: DETALHAMENTOS CONSTRUTIVOS

REVISÃO: R.01.1

PRANCHA Nº: A.5.17

ESCALA: INDICADA

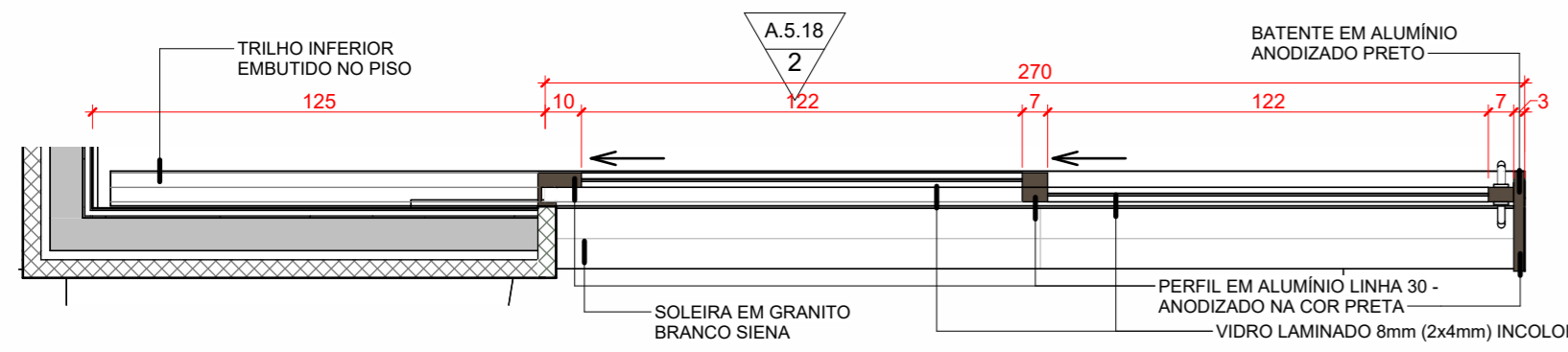
UNIDADES: Metros

FOLHA: A1+

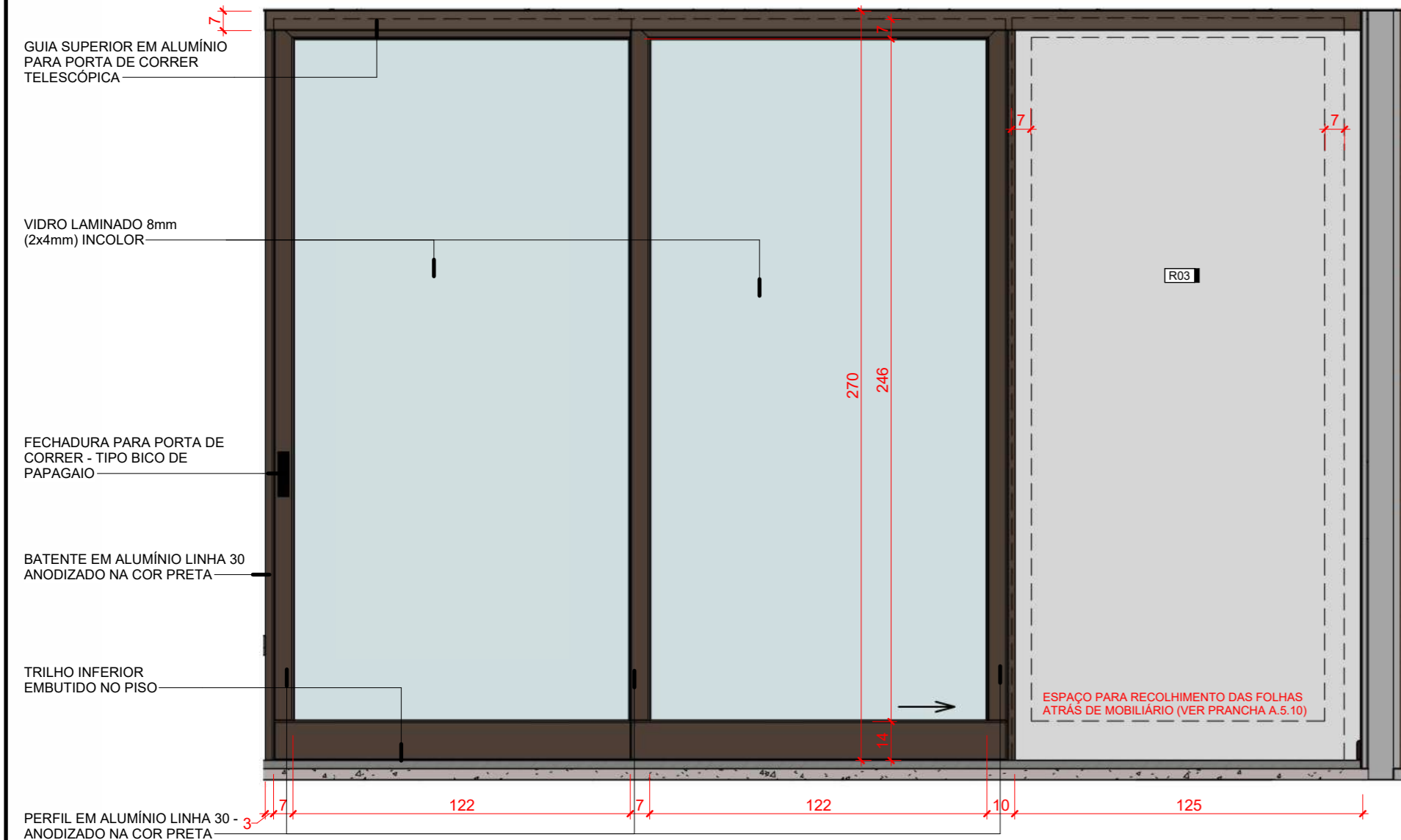
DATA EMISSÃO: 23/01/2025

DIREITOS AUTORAIS RESERVADOS CONFORME LEGISLAÇÃO NACIONAL E INTERNACIONAL

PORTA DE ALUMÍNIO - DE CORRER (TELESCÓPICA) - 02 FOLHAS DESLIZANTES - VIDRO LAMINADO 8mm INCOLOR - COR: ANODIZADO PRETO



1 PA01 PLANTA BAIXA
1: 20

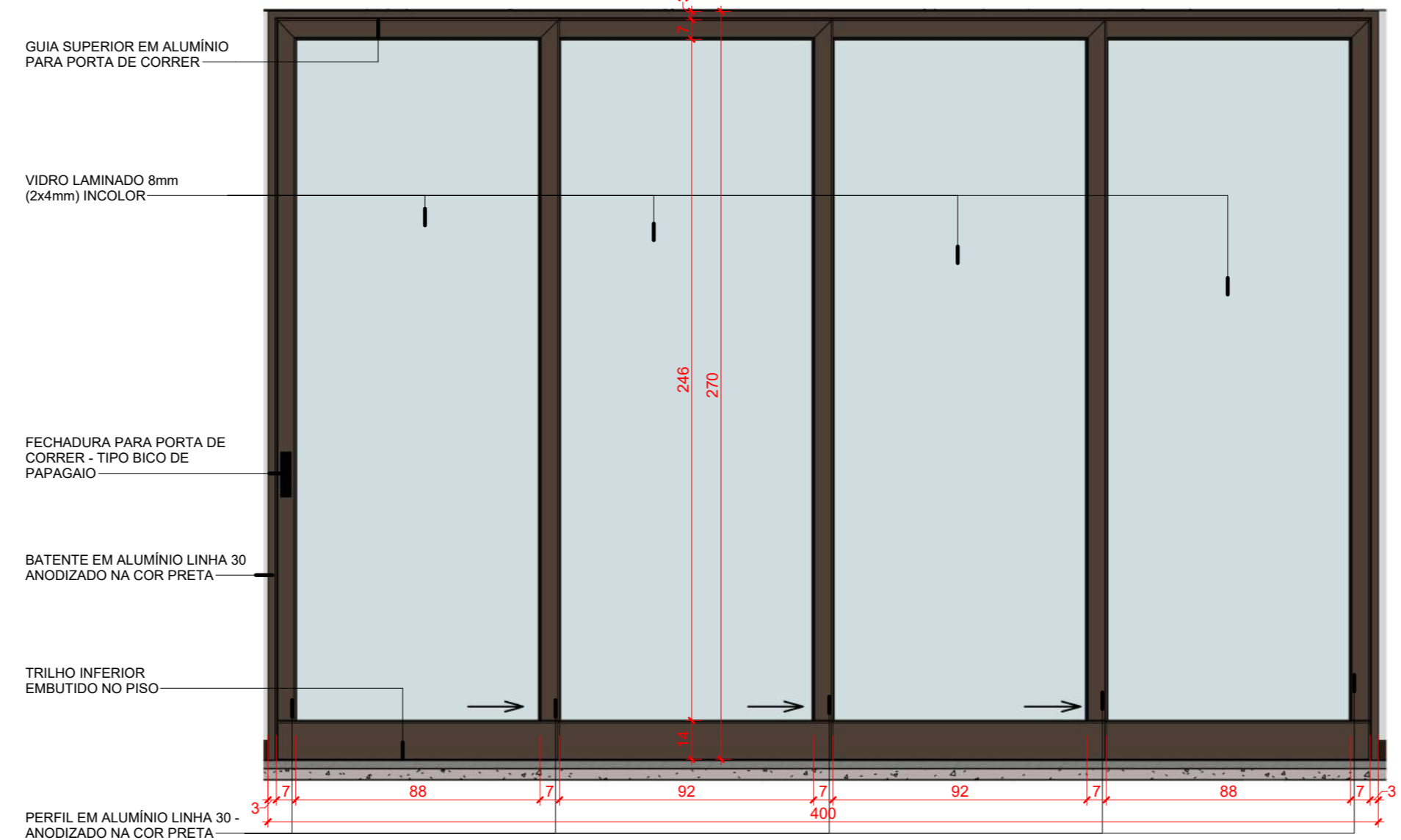


2 PA01 VISTA
1: 20

PORTA DE ALUMÍNIO - DE CORRER - 04 FOLHAS (03 FOLHAS DESLIZANTES x 01 FOLHA FIXA) - VIDRO LAMINADO 8mm INCOLOR - COR: ANODIZADO PRETO

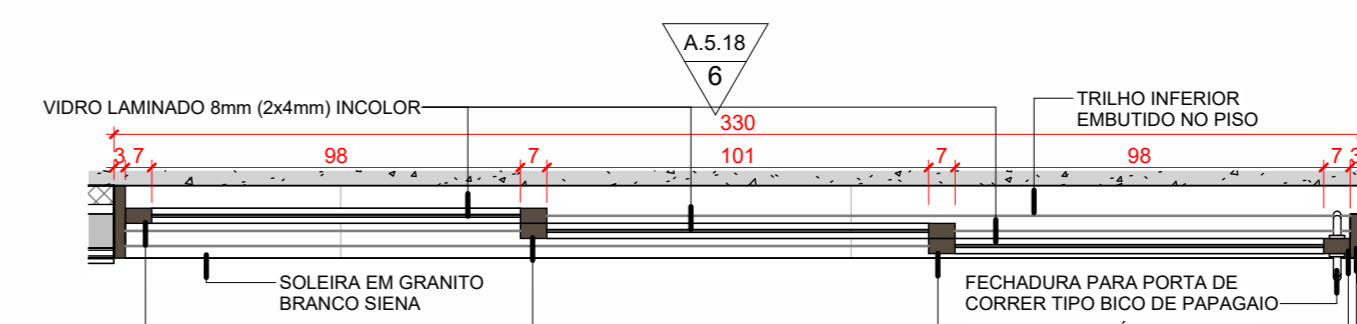


3 PA02 PLANTA BAIXA
1: 20

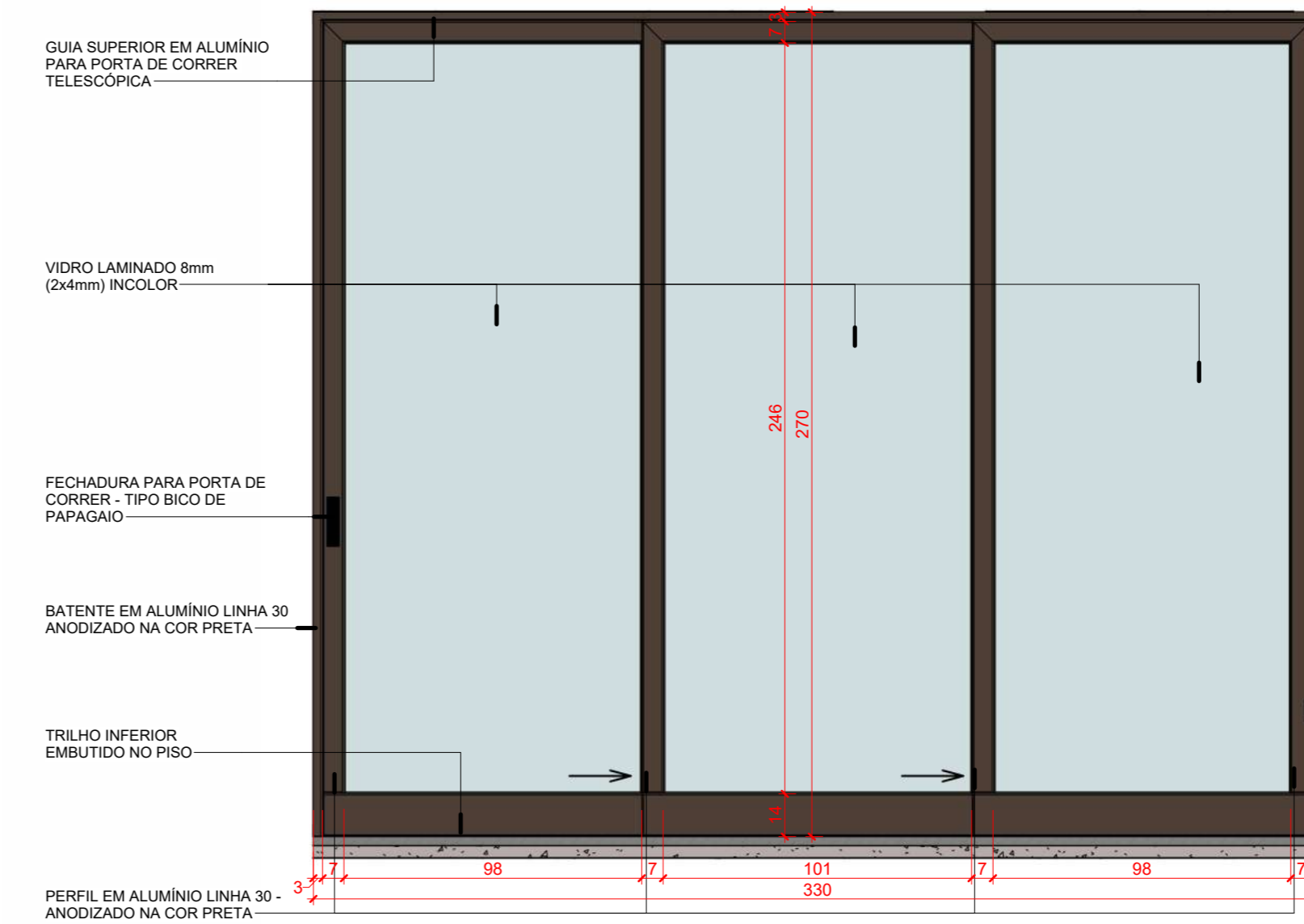


4 PA02 VISTA
1: 20

PORTA DE ALUMÍNIO - DE CORRER - 03 FOLHAS (02 FOLHAS DESLIZANTES x 01 FOLHA FIXA) - VIDRO LAMINADO 8mm INCOLOR - COR: ANODIZADO PRETO

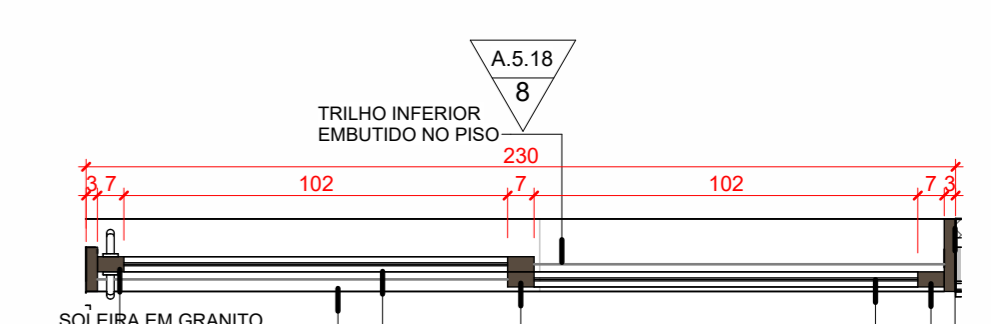


5 PA03 PLANTA BAIXA
1: 20

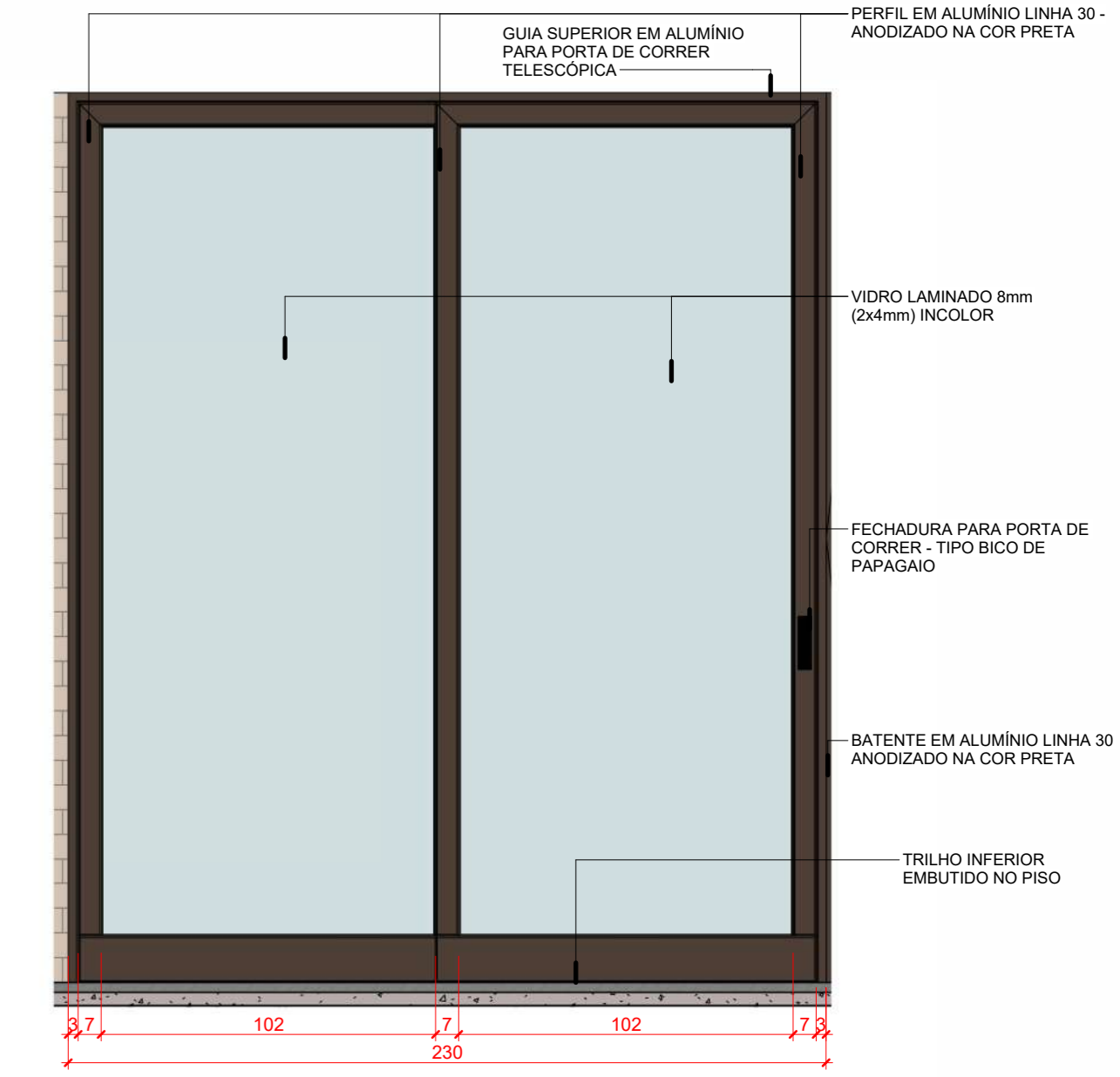


6 PA03 VISTA
1: 20

PORTA DE ALUMÍNIO - DE CORRER - 02 FOLHAS (01 FOLHA DESLIZANTE x 01 FOLHA FIXA) - VIDRO LAMINADO 8mm INCOLOR - COR: ANODIZADO PRETO

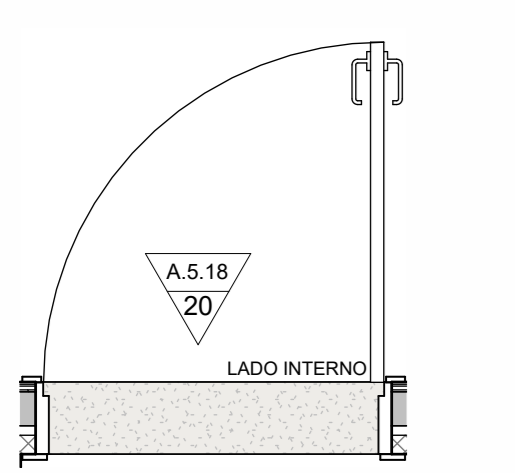


7 PA04 PLANTA BAIXA
1: 20

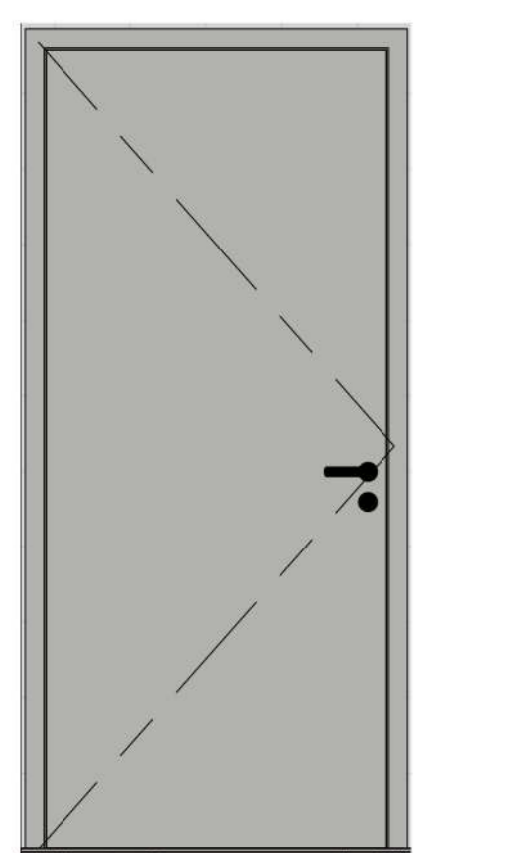


8 PA04 VISTA
1: 20

KIT PORTA-PRONTA DE MADEIRA - ACABAMENTO LAMINADO MELAMÍNICO BRANCO - FOLHA DE NÚCLEO SÓLIDO - ALIZARES 5CM - COM FERRAGENS

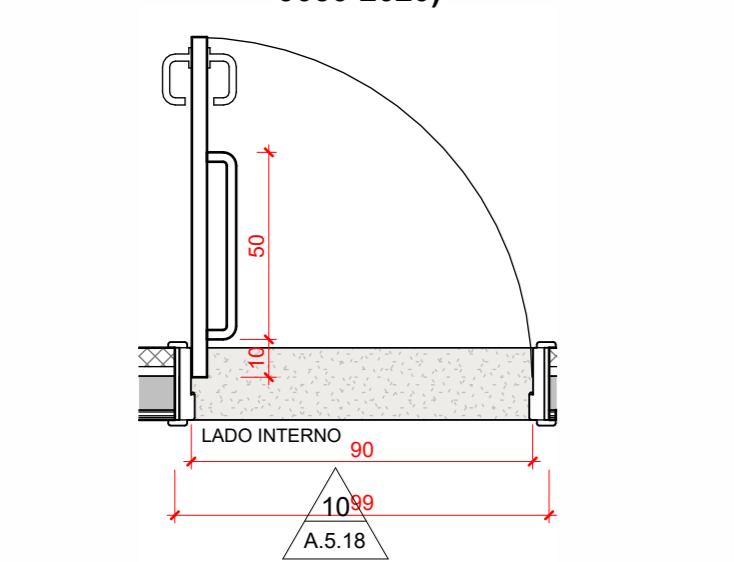


19 PM03 PLANTA BAIXA
1: 20

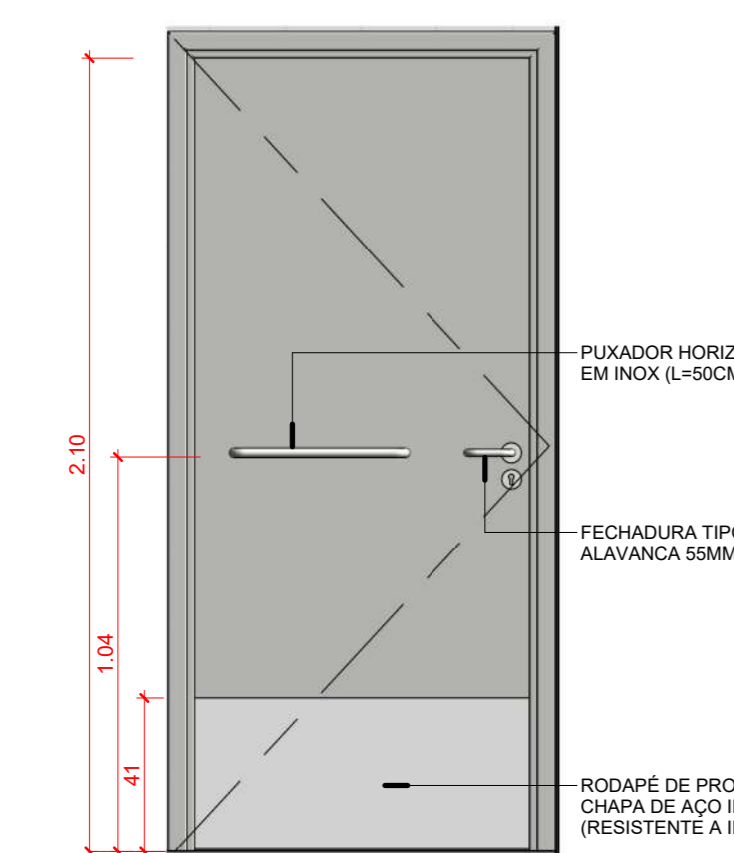


20 PM03 VISTA
1: 20

KIT PORTA-PRONTA DE MADEIRA - ACABAMENTO LAMINADO MELAMÍNICO BRANCO - FOLHA DE NÚCLEO SÓLIDO - ALIZARES 5CM - COM FERRAGENS - PUXADOR HORIZONTAL EM AÇO INOX - RODAPÉ DE PROTEÇÃO EM CHAPA DE AÇO INOX - ADAPTAÇÃO PARA PCD (NBR 9050-2020)

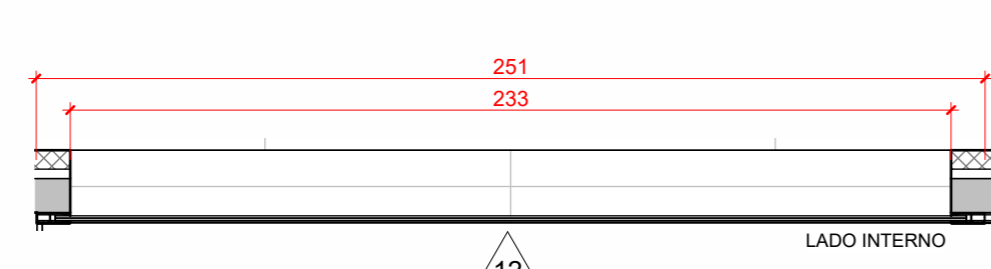


9 PM04 PLANTA BAIXA
1: 20

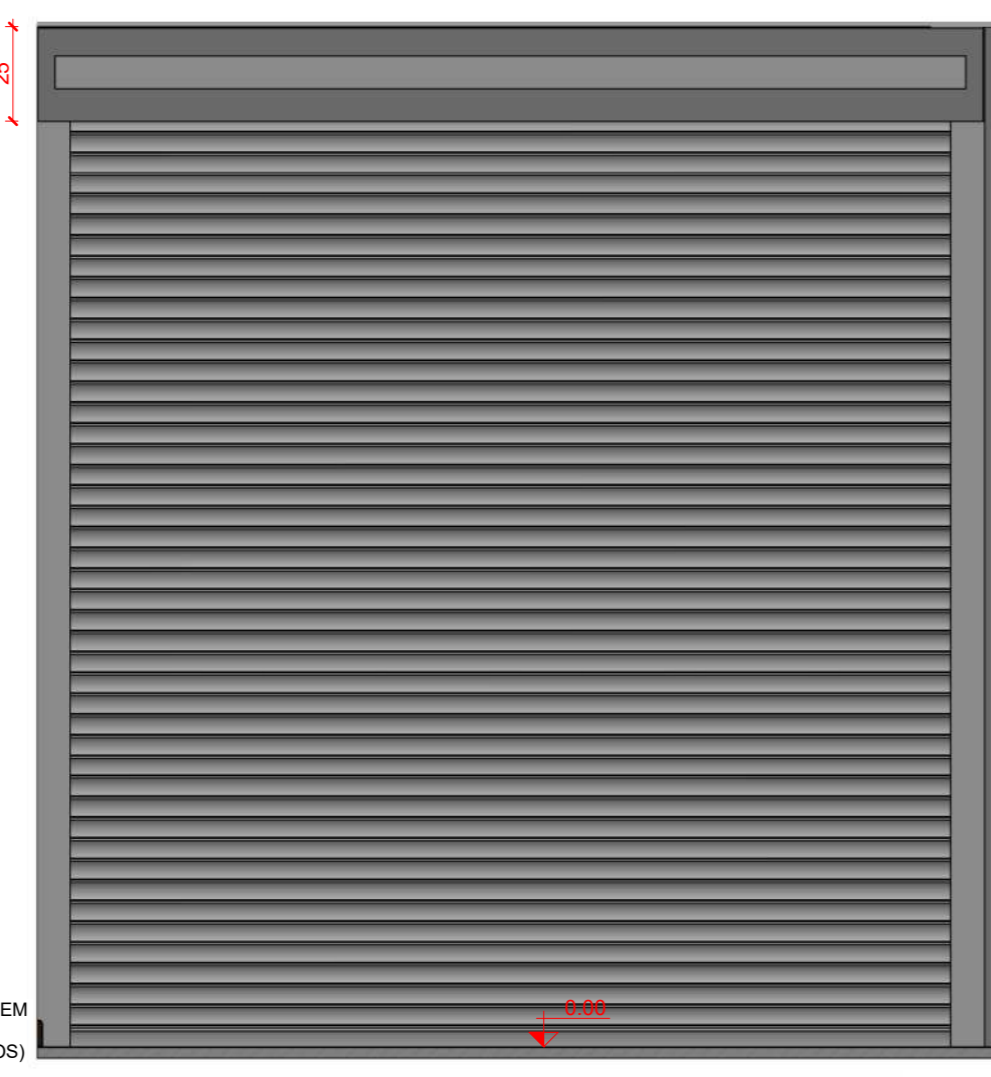


10 PM04 VISTA
1: 20

PORTA EM AÇO GALVANIZADO - DE ENROLAR - PERFIS EM CHAPA Nº 24 - PERFIL MEIA CANA FECHADA (LISA) - OPERAÇÃO MANUAL (PREPARAÇÃO PARA AUTOMATIZAÇÃO)

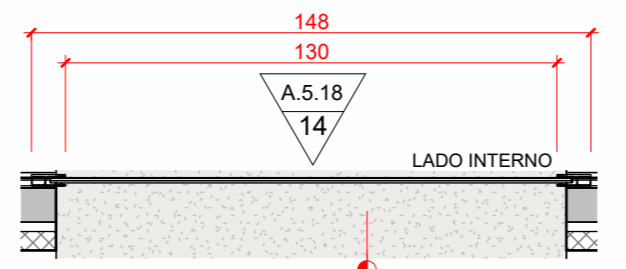


11 PFE01 PLANTA BAIXA
1: 20

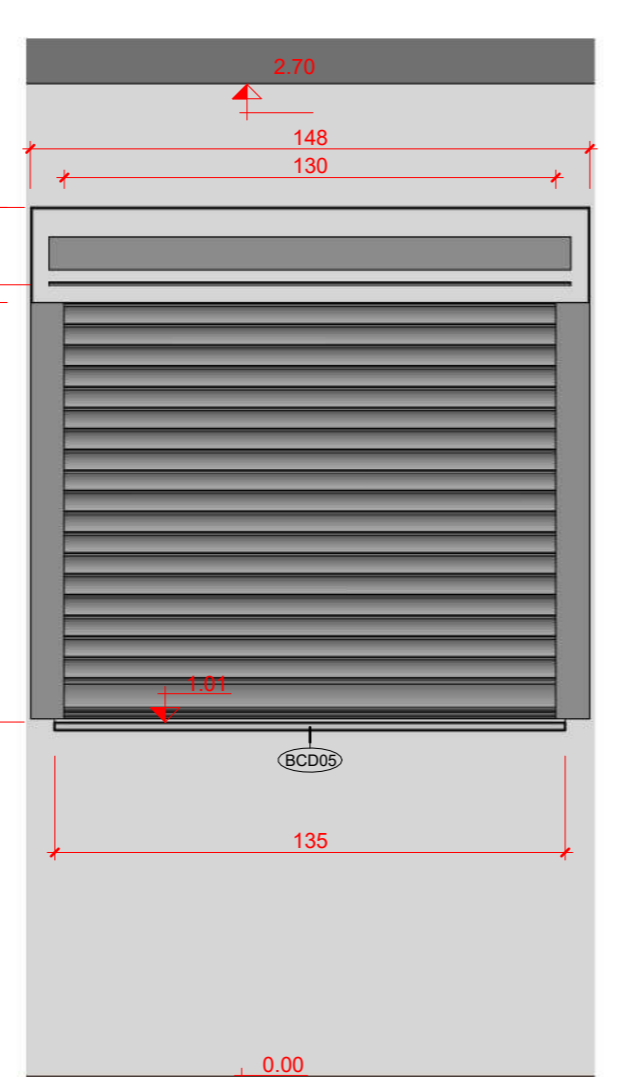


12 PFE01 VISTA
1: 20

PORTA EM AÇO GALVANIZADO - DE ENROLAR - PERFIS EM CHAPA Nº 24 - PERFIL MEIA CANA FECHADA (LISA) - OPERAÇÃO MANUAL (PREPARAÇÃO PARA AUTOMATIZAÇÃO)

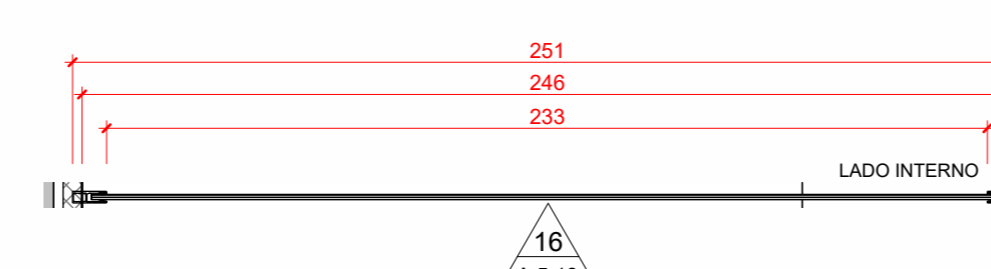


13 PFE02 PLANTA BAIXA
1: 20

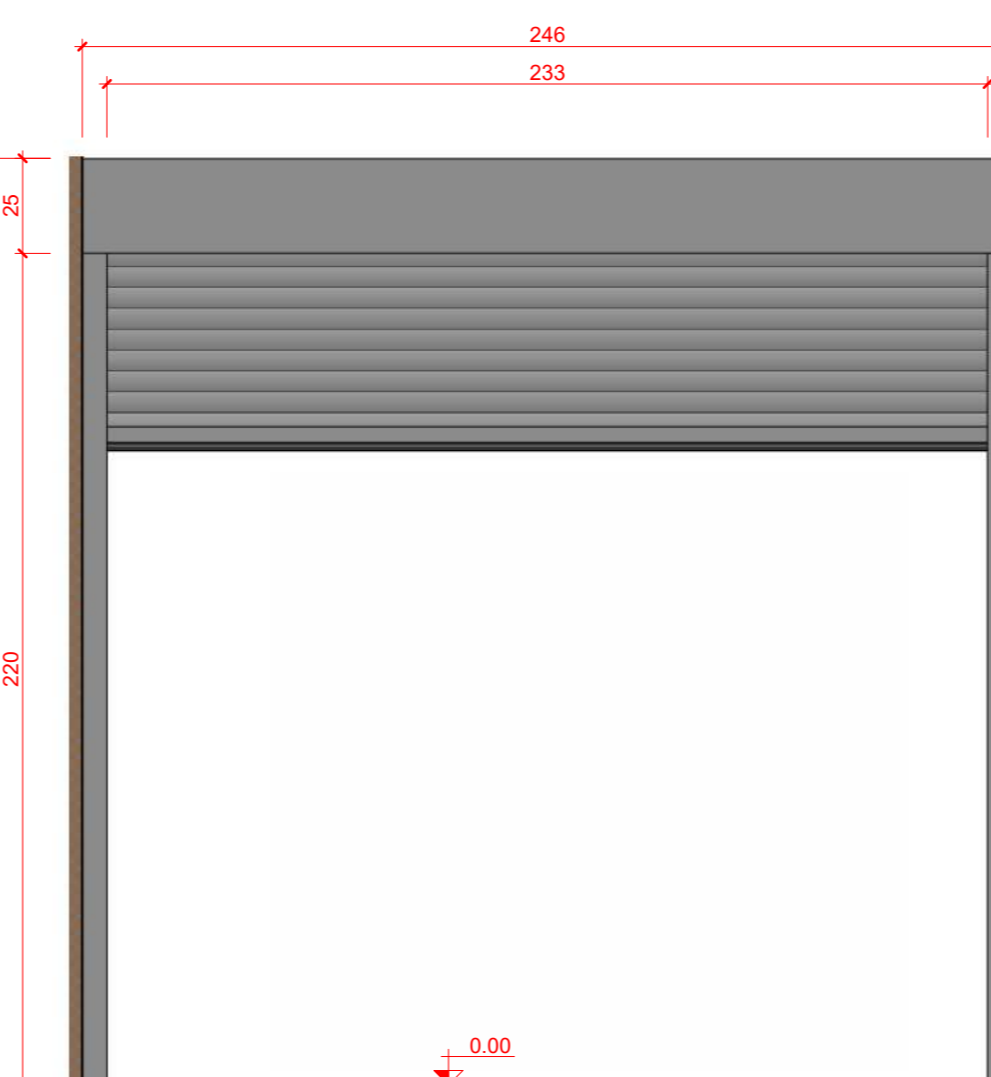


14 PFE02 VISTA
1: 20

PORTA EM AÇO GALVANIZADO - DE ENROLAR - PERFIS EM CHAPA Nº 24 - PERFIL MEIA CANA FECHADA (LISA) - OPERAÇÃO MANUAL (PREPARAÇÃO PARA AUTOMATIZAÇÃO)

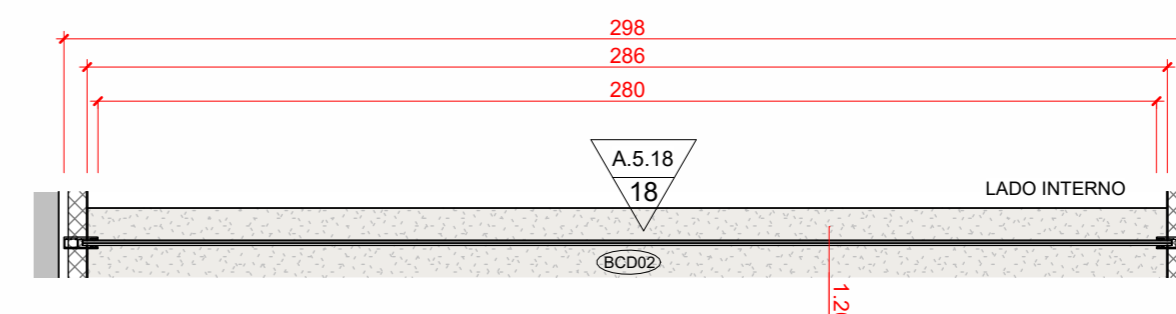


15 PFE03 PLANTA BAIXA
1: 20

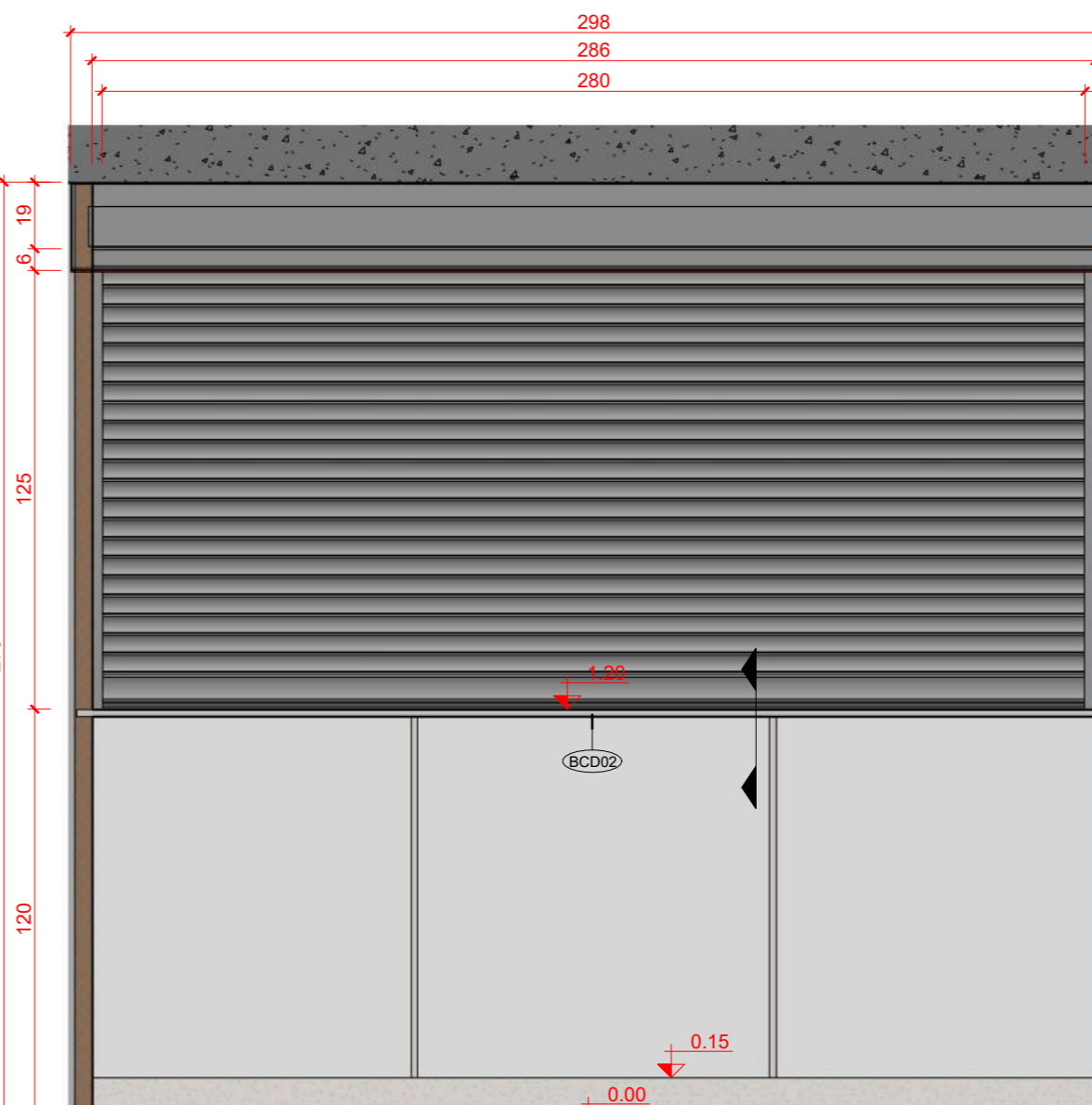


16 PFE03 VISTA
1: 20

PORTA EM AÇO GALVANIZADO - DE ENROLAR - PERFIS EM CHAPA Nº 24 - PERFIL MEIA CANA FECHADA (LISA) - OPERAÇÃO MANUAL (PREPARAÇÃO PARA AUTOMATIZAÇÃO)



17 PFE04 PLANTA BAIXA
1: 20



18 PFE04 VISTA
1: 20

(NBE00) LEGENDA DE PORTAS					
COD.	DESCRIÇÃO	TIPO	QTDE	ÁREA TOTAL	AMBIENTE
ALUMÍNIO					
PA01	Porta de Alumínio - 02 folhas - correr com todas folhas deslizantes	2,70m x 2,70m	1	7,29 m²	Biblioteca
PA02	Porta de Alumínio - 04 folhas - correr com todas folhas deslizantes	4,00m x 2,70m	1	10,80 m²	Biblioteca
PA03	Porta de Alumínio - 03 folhas - correr com todas folhas deslizantes	3,30m x 2,70m	3	26,73 m²	Incubadora, Multiuso
PA04	Porta de Alumínio - 02 folhas - correr com todas folhas deslizantes	2,30m x 2,70m	1	6,21 m²	Multiuso
FERRÃO					
PFE01	Porta em chapa de aço nº 24 - enrolar - operação manual	2,30 x 2,50m	1	5,83 m²	Acesso
PFE02	Porta em chapa de aço nº 24 - enrolar - operação manual	1,30 x 1,10m (perfil=1,00m)	1	1,43 m²	Secretaria
PFE03	Porta em chapa de aço nº 24 - enrolar - operação manual	2,30 x 2,30m	1	5,13 m²	Hall de Acesso
PFE04	Porta em chapa de aço nº 24 - enrolar - operação manual	2,80 x 1,50m (perfil=1,20m)	1	3,50 m²	Carteira
MADEIRA					
PM01	Porta de madeira - 01 folha - giro - para divisória sanitária	0,55 x 2,50m	6	8,60 m²	Banheiro Feminino, Banheiro Masculino
PM02	Porta de madeira - 01 folha - giro - alisar p/ revestimento	0,90x2,10m (alisar 5cm)	5	9,45 m²	Banheiro Feminino, Banheiro Masculino, Carteira, Estádio, Secretaria
PM04	Porta de madeira - 01 folha - giro - alisar p/ revestimento - PCD (NBR 9050) com barra horizontal e proteção inferior de inox	0,90x2,10m com barra e proteção inferior (NBR 9050)	3	5,67 m²	Banheiro PCD F, Banheiro PCD M, Vestiário

OBSERVAÇÕES DAS REVISÕES:
R.00 Primeira Versão
R.01 Revisões - Nota Técnica No 5/2024
R.01.1 Correção NBR 9050

CEU DA CULTURA | **TERRITÓRIOS DA CULTURA** | **MINISTÉRIO DA CULTURA** | **GOVERNO FEDERAL** | **UNIAO E RECONSTRUÇÃO**

TÍTULO DO PROJETO: **CEU DA CULTURA - NÚCLEO BÁSICO EDIFICADO** | COD. MÓDULO: **NBE00**

PROPRIETÁRIO: **MINISTÉRIO DA CULTURA - SEEC - Subsecretaria de Espaços e Equipamentos Culturais**

ENDEREÇO: **Esplanada dos Ministérios Bloco B - Zona Cívico-Administrativa, Brasília - DF - Ministério da Cultura - CEP: 70068-900** | CNPJ: **01.264.142/0001-29**

AUTORIA DO PROJETO: **Arq. Celio Melis Jr** | REGISTRO PROFISSIONAL: **(CAU A29553-1)**

DISCIPLINA: **Arquitetura (A)** | SIGLA: **ARQ** | ETAPA DE PROJETO: **(CAU A296332-9)**

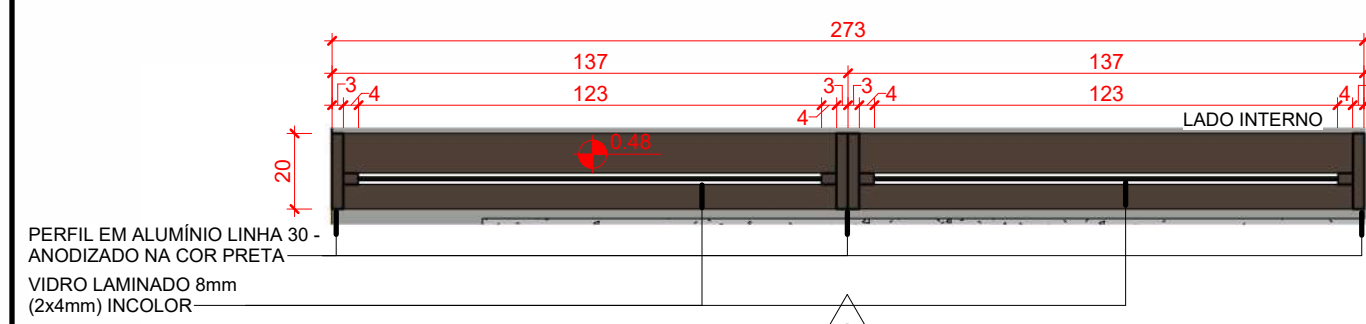
TÍTULO DA PRANCHA: **ESQUADRIAS - PORTAS** | REVISÃO: **R.01.1** | PRANCHA Nº: **(5)**

ESCALA: **1/20** | UNIDADES: **Metros** | FOLHA: **A1+** | DATA EMISSÃO: **23/01/2025**

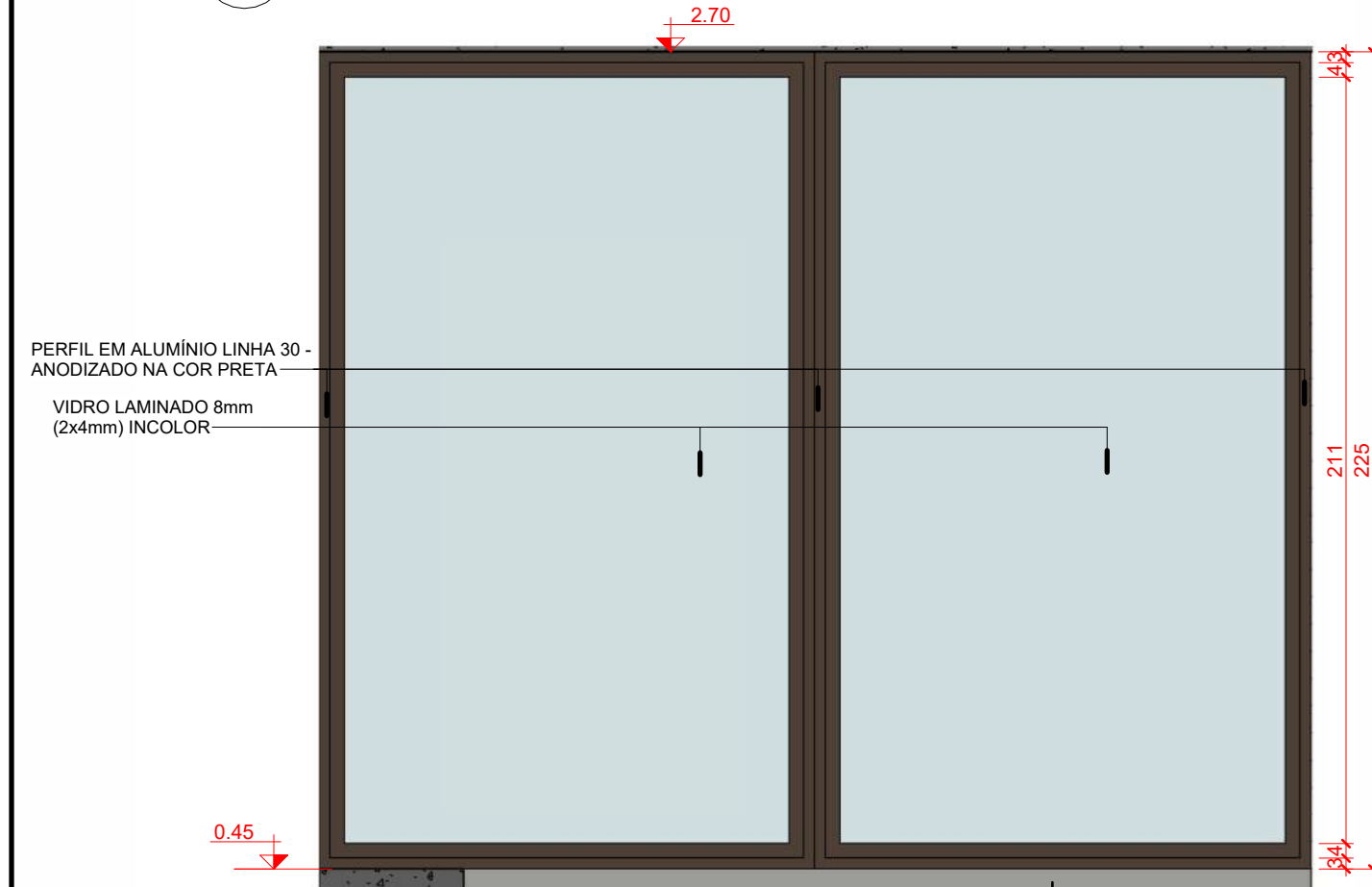
DIREITOS AUTORAIS RESERVADOS CONFORME LEGISLAÇÃO NACIONAL E INTERNACIONAL

A.5.18

JANELA DE ALUMÍNIO - FIXA - 02 FOLHAS FIXAS - VIDRO LAMINADO 8mm INCOLOR - COR: ANODIZADO PRETO



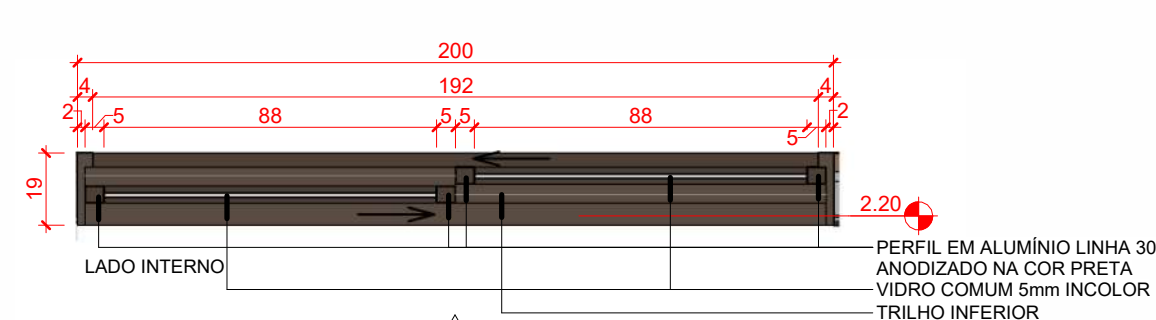
1 JA01 PLANTA BAIXA
1:20



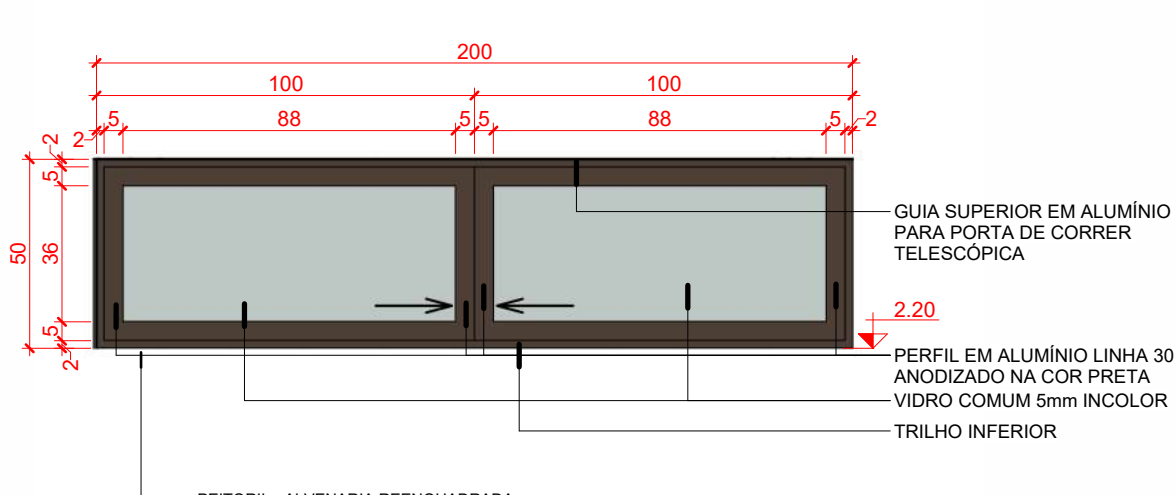
2 JA01 VISTA
1:20

PEITORIL - BANCO DE CONCRETO

JANELA DE ALUMÍNIO - DE CORRER - 02 FOLHAS DESLIZANTES - VIDRO COMUM 5mm INCOLOR - COR: ANODIZADO PRETO



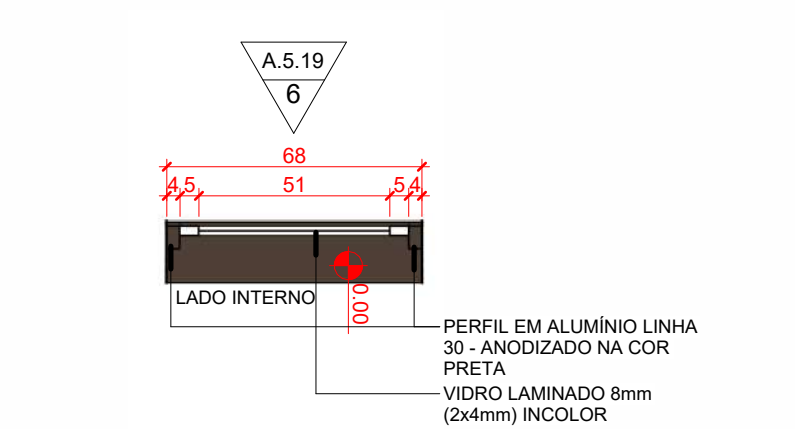
3 JA02 PLANTA BAIXA
1:20



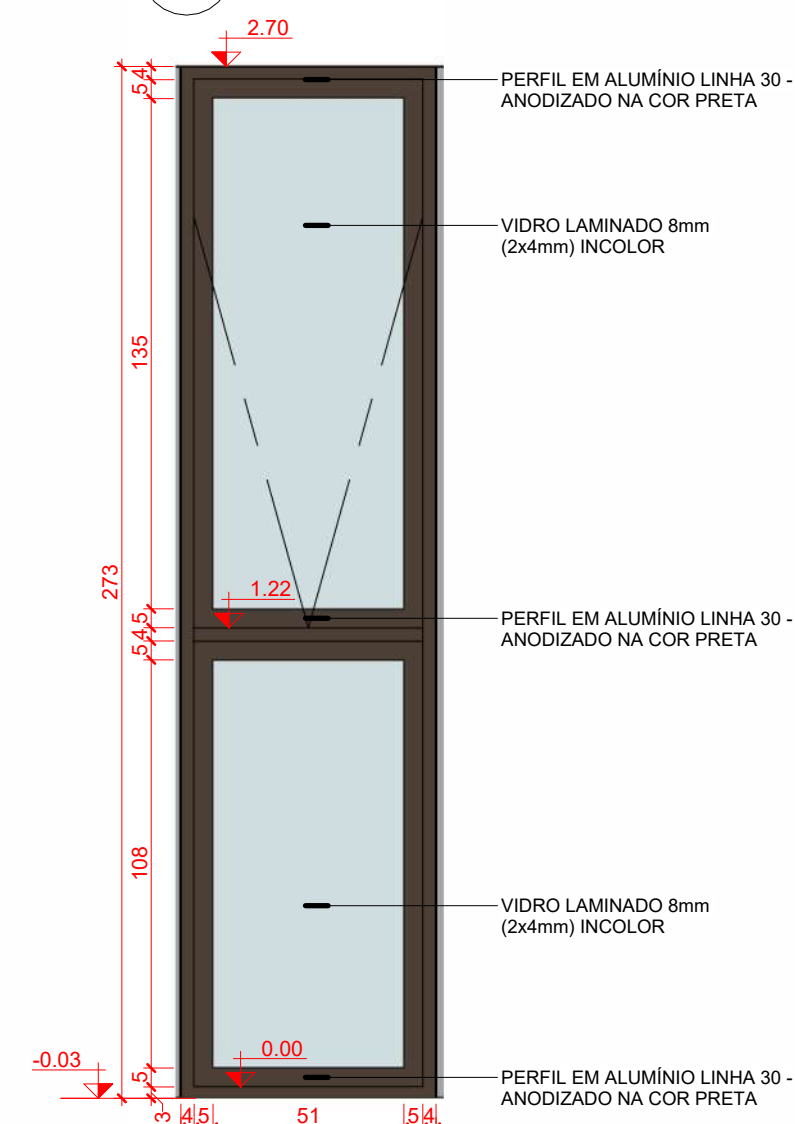
4 JA02 VISTA
1:20

PEITORIL - ALVENARIA REENQUADRADA

JANELA DE ALUMÍNIO - MAXIMAR - 02 FOLHAS (01 MÓVEL x 01 FIXA) - PAINEL INFERIOR FIXO - VIDRO LAMINADO 8mm (2x4mm) INCOLOR - COR: ANODIZADO PRETO

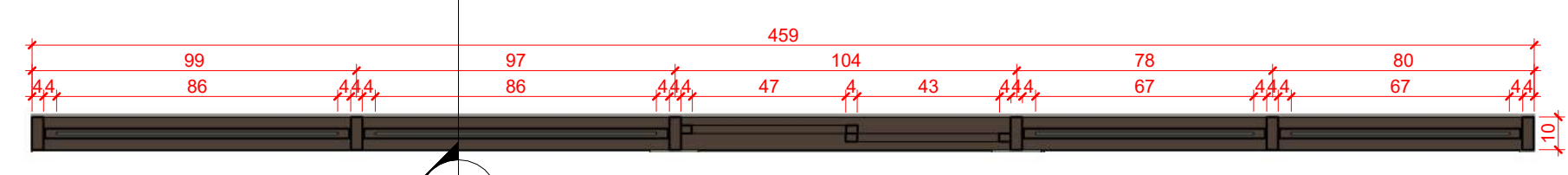


5 JA03 PLANTA BAIXA
1:20

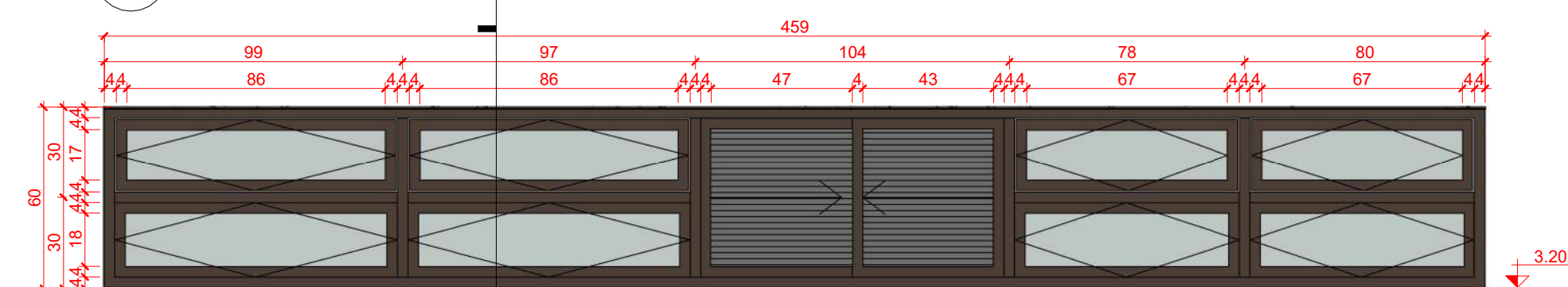


6 JA03 VISTA
1:20

JANELA DE ALUMÍNIO - OPERAÇÃO MISTA - 08 FOLHAS BASCULANTES + 02 FOLHAS DESLIZANTES - VIDRO COMUM 5mm INCOLOR - COR: ANODIZADO PRETO

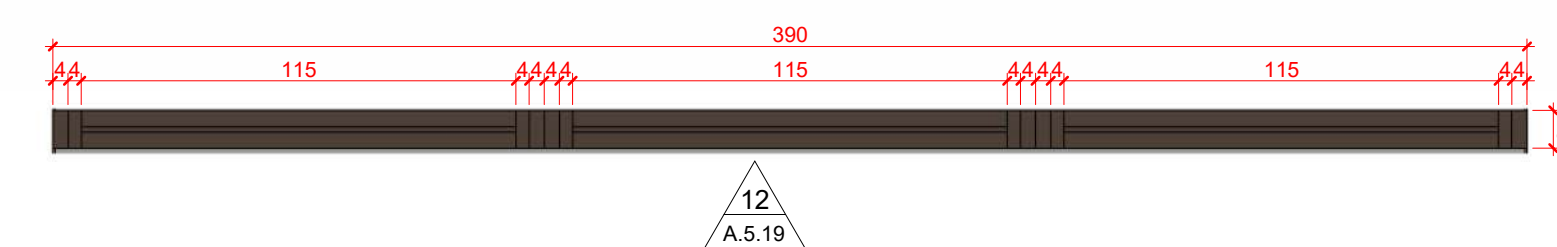


7 JA04 PLANTA BAIXA
1:20



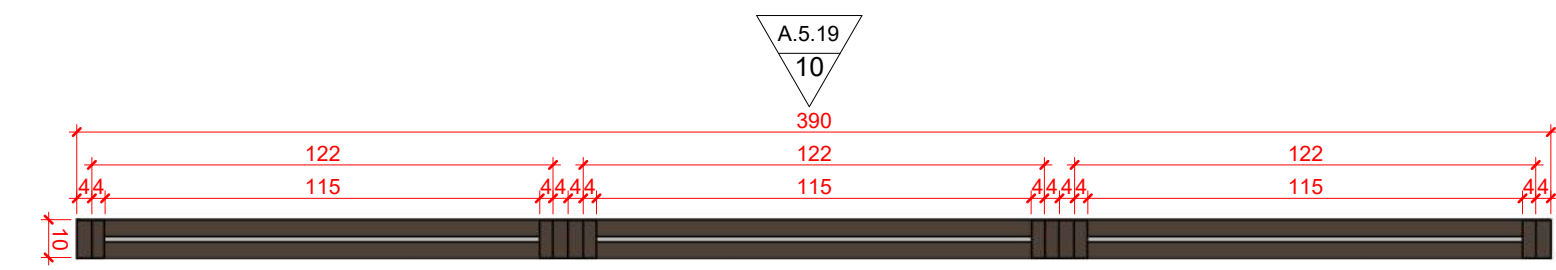
8 JA04 VISTA
1:20

JANELA DE ALUMÍNIO - BASCULANTE - 09 FOLHAS MÓVEIS - VIDRO COMUM 5mm INCOLOR - COR: ANODIZADO PRETO

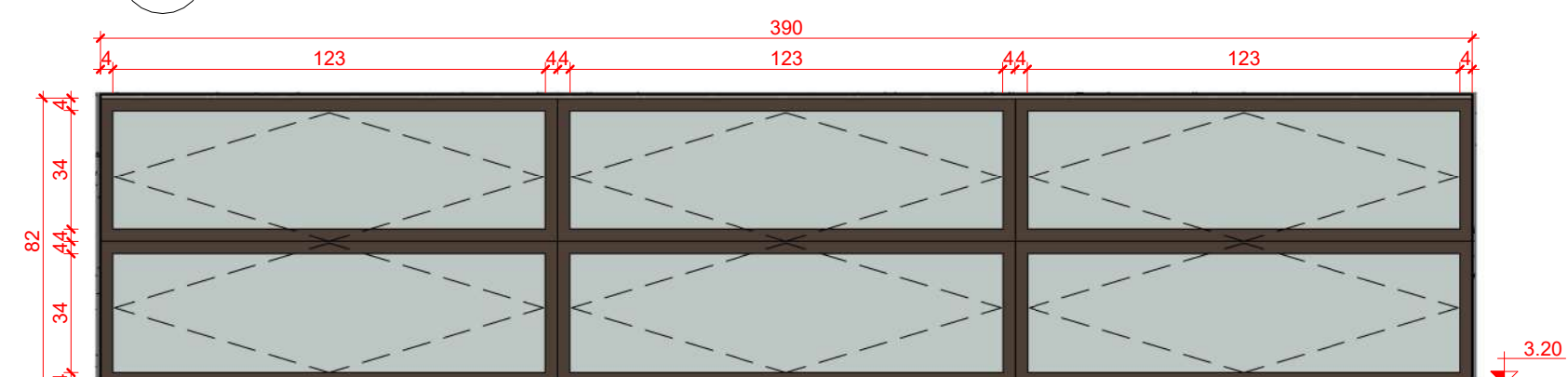


11 JA06 PLANTA BAIXA
1:20

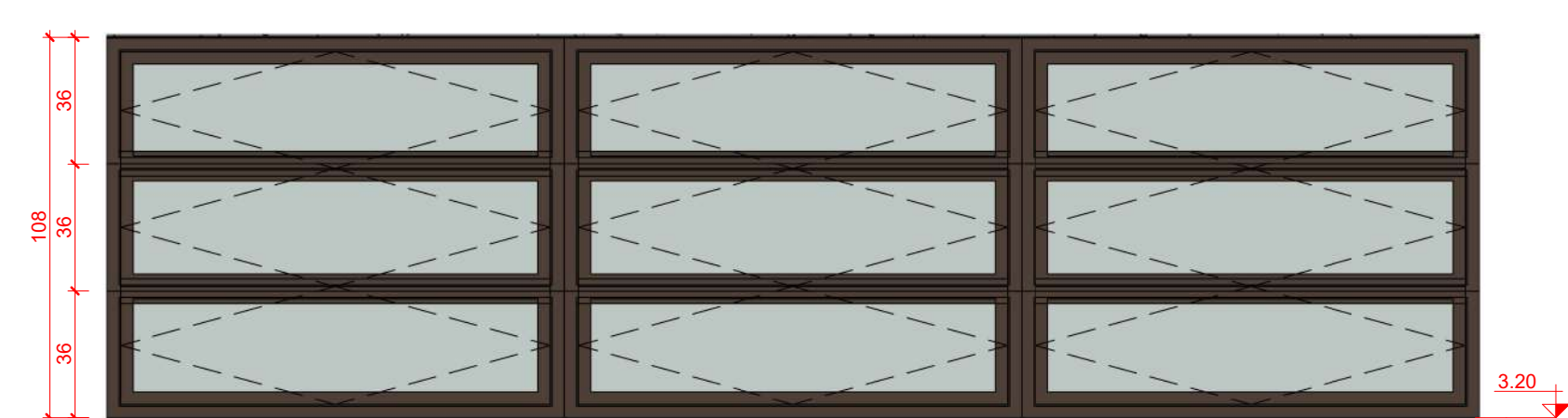
JANELA DE ALUMÍNIO - BASCULANTE - 06 FOLHAS MÓVEIS - VIDRO COMUM 5mm INCOLOR - COR: ANODIZADO PRETO



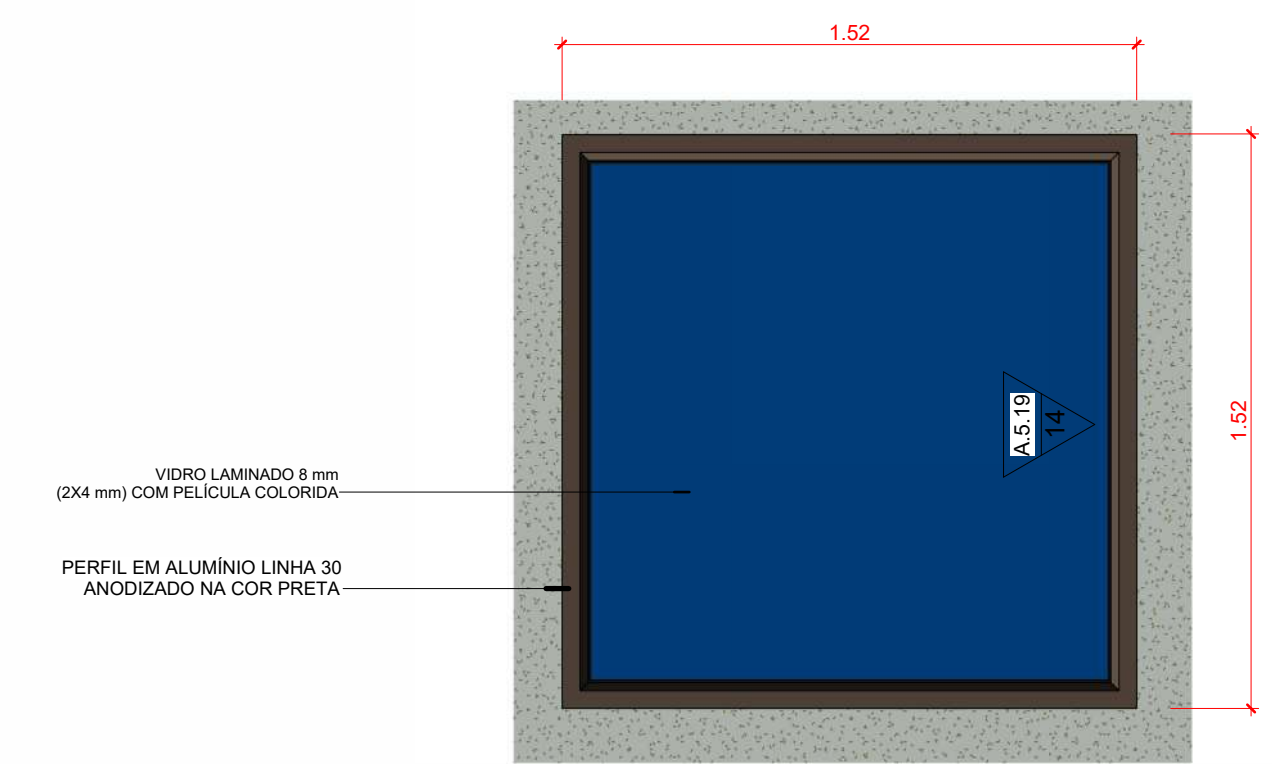
9 JA05 PLANTA BAIXA
1:20



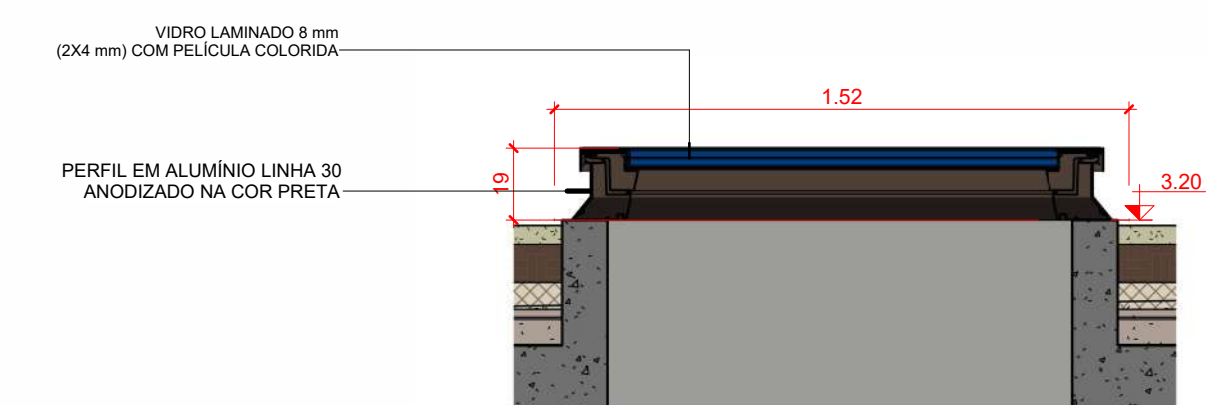
10 JA05 VISTA
1:20



12 JA06 VISTA
1:20



13 CL01 PLANTA BAIXA
1:20



14 CL01 VISTA/CORTE
1:20

LEGENDA GERAL		IDENTIFICADORES	
ANOTAÇÕES	Elevações	Ambientes	Opção 01
Referência nº do desenho na folha A000	0 - nº do desenho na folha A000	Nome do ambiente 00.00m²	Opção 02 nº do ambiente 808
Título da Vista	Acabamentos	Nome da vista	
10 - Escala da vista	1000 - piso	1000 - teto	
	1001 - parede	1000 - cobertura	
Indicação do início da paginação de piso	Portas	Portas	
	Anteprojeto (P200) - código	Projeto Executivo (P200) - código	
	0 - Alvenaria 1 - Vidro 2 - Portas 3 - P. PVC 4 - Vidro	0 - Alvenaria 1 - Vidro 2 - Portas 3 - P. PVC 4 - Vidro	
Nível	Janelas	Janelas	
Planta Baixa 0.00	Anteprojeto (J200) - código	Projeto Executivo (J200) - código	
	0 - Alvenaria 1 - Vidro 2 - Portas 3 - P. PVC 4 - Vidro	0 - Alvenaria 1 - Vidro 2 - Portas 3 - P. PVC 4 - Vidro	
Identificadores de elementos diversos	(M00) - mobiliário	(E00) - eletrocalhas e perfisados	(R00) - bancadas
(E00) - equipamentos especiais	(MC00) - sistema de mobiliário	(L0) - luminárias	(EIS00) - equipamento hidrossanitário

(NBE00) LEGENDA DE JANELAS						
COD	DESCRIÇÃO	DIMENSÕES (LxA)	QTDE	ÁREA TOTAL	AMBIENTE	NÍVEL PEITORIL (m)
JA01	Janela de alumínio - fixa - 01 folha	2,73 x 2,25m	1	6,15 m²	Biblioteca	0,45
JA02	Janela de alumínio - correr - 02 folhas (00F+02M) Tipo 01	2,00 x 0,50m	1	1,00 m²	Vestibulo	2,20
JA03	Janela de alumínio - maximar com bandeira inferior fixa - (01F+01M)	0,675 x 2,70m	2	3,65 m²	Biblioteca, Multiuso	-0,03
JA04	Janela de alumínio - basculante - 02 folhas (0F+02M)	4,60 x 0,60m	4	11,04 m²	Banheiro Feminino, PCD F., Banheiro Masculino, PCD M	3,20
JA05	Janela de alumínio - basculante - 02 folhas (01F+01M)	3,90 x 0,90m	2	7,02 m²	Biblioteca, Incubadora	3,20
JA06	Janela de alumínio - basculante - 03 folhas (00F+03M)	3,90 x 1,15m	2	8,97 m²	Biblioteca, Multiuso	3,20

OBSERVAÇÕES DAS REVISÕES:
R.00 Primeira Versão
R.01 Revisões - Nota Técnica Nº 5/2024
R.01.1 Correção NBR 9050

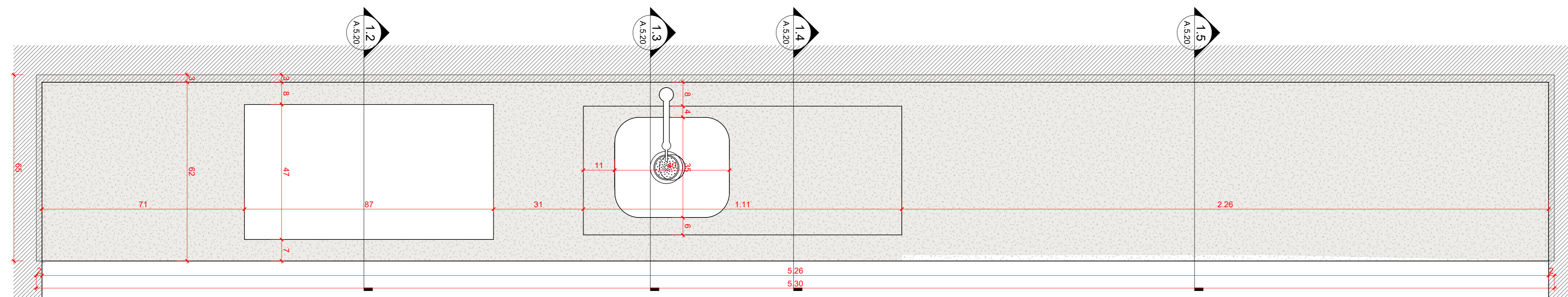
CEU DA CULTURA

PROGRAMA TERRITÓRIOS DA CULTURA

MINISTÉRIO DA CULTURA

UNIAO E RECONSTRUÇÃO

TÍTULO DO PROJETO	CÓD. MÓDULO:
CEU DA CULTURA - NÚCLEO BÁSICO EDIFICADO	NBE00
PROPRIETÁRIO	
MINISTÉRIO DA CULTURA - SEEC - Subsecretaria de Espaços e Equipamentos Culturais	
ENDEREÇO	CNPJ:
Espanlada dos Ministérios Bloco B - Zona Cívico-Administrativa, Brasília - DF - Ministério da Cultura - CEP: 70068-900	01.264.142/0001-29
AUTORIA DO PROJETO	REGISTRO PROFISSIONAL:
Arq. Celio Melis Jr	(CAU A29553-1)
Arq. Ricardo Theodoro de Almeida Soares	(CAU A296332-9)
DISCIPLINA:	SIGLA:
Arquitetura (A)	ARQ
TÍTULO DA PRANCHA	REVISÃO
ESQUADRIAS - JANELAS	R.01.1
ESCALA	UNIDADES
1/20	Metros
	FOLHA
	A1
	DATA EMISSÃO
	23/01/2025
A.5.19	
DIREITOS AUTORAIS RESERVADOS CONFORME LEGISLAÇÃO NACIONAL E INTERNACIONAL	



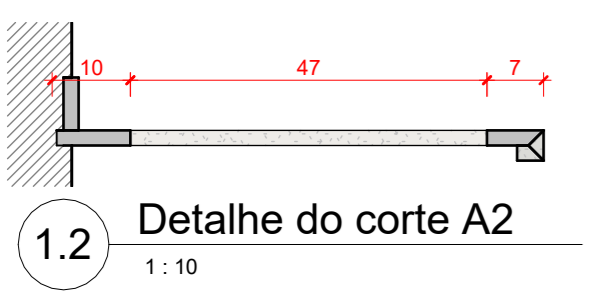
1 BCD01 Elevação de topo
1:10

TORNEIRA PARA PIA DE COZINHA
acabamento: LATÃO CROMADO
operação: ABERTURA MANUAL
instalação: MESA
bitola: 1/2"
obs: BICA ALTA MÓVEL

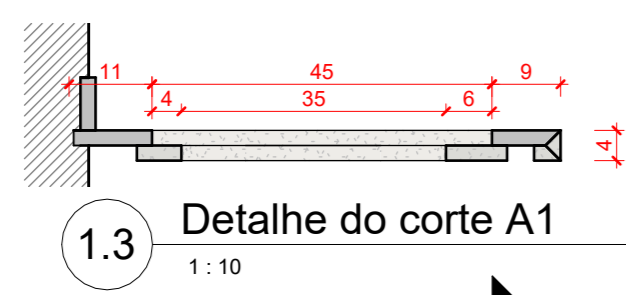
PEDRA NATURAL DECORATIVA
tipo: GRANITO
acabamento: POLIDO
cor: BRANCO SIENA
espessura: 20mm
obs: CORTE P/ BANCADA

1.1 BCD01 Elevação Frontal
1:10

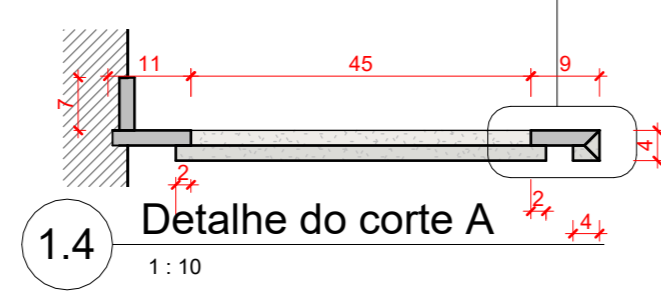
CUBA PARA PIA DE COZINHA
material: AÇO INOX
formato: RETANGULAR
dimensões: 35x40cm
(profundidade=19cm)
espessura da chapa: #0.80mm
instalação: EMBUTIR



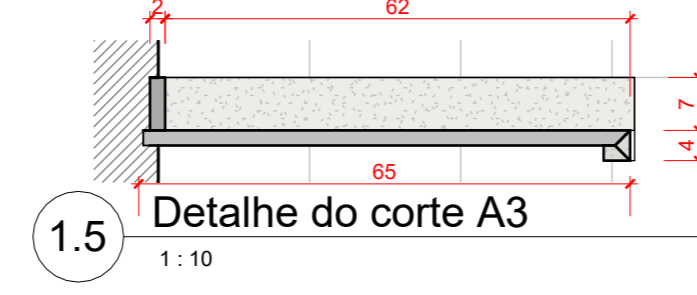
1.2 Detalhe do corte A2
1:10



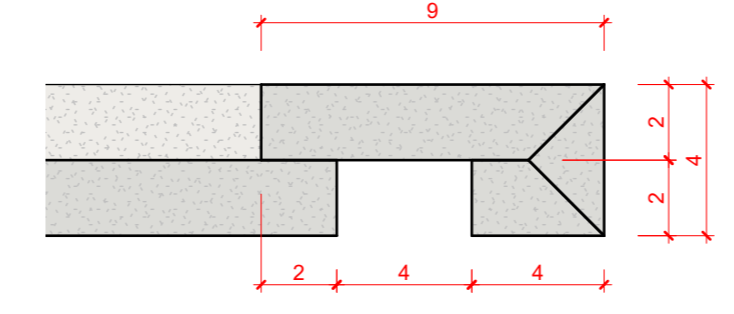
1.3 Detalhe do corte A1
1:10



1.4 Detalhe do corte A
1:10



1.5 Detalhe do corte A3
1:10



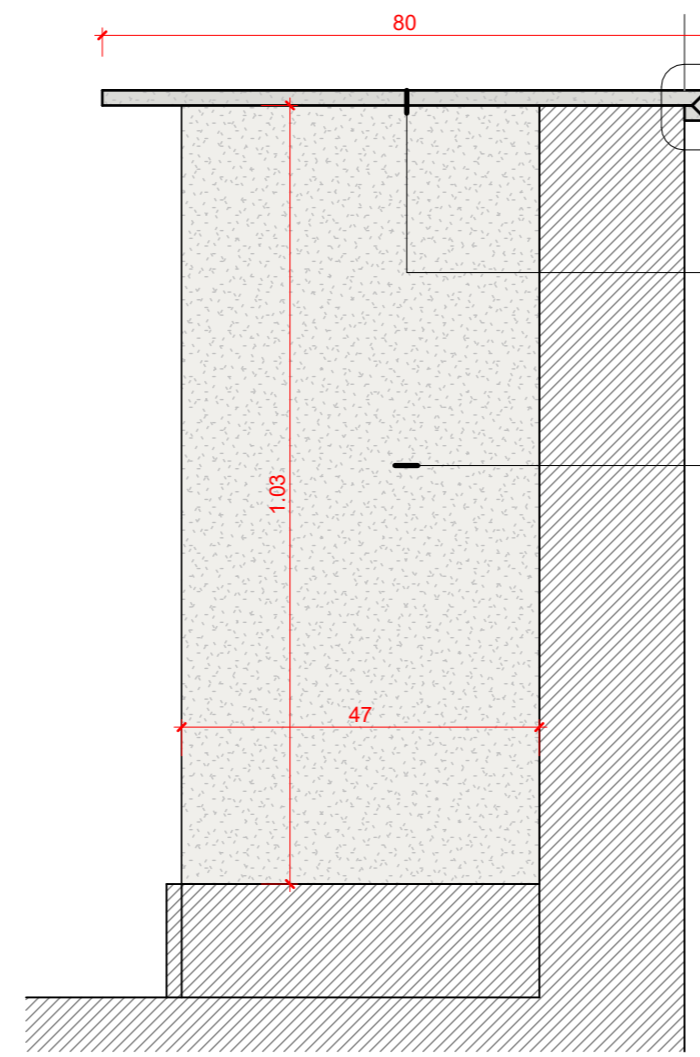
1.6 Detalhe do Corte
1:2



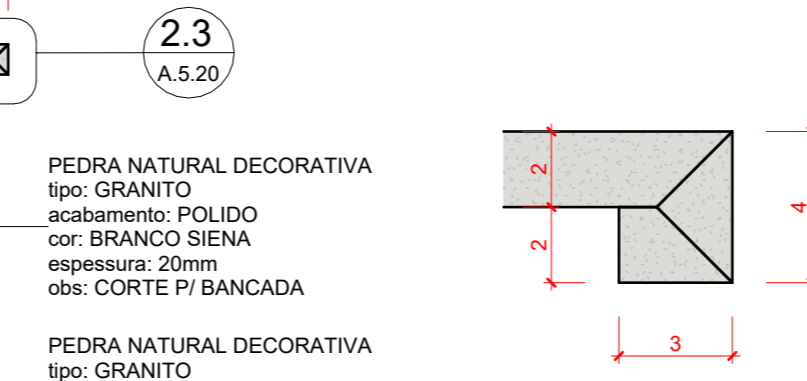
2 BCD02 Elevação de topo
1:10

PEDRA NATURAL DECORATIVA
tipo: GRANITO
acabamento: POLIDO
cor: BRANCO SIENA
espessura: 20mm
obs: CORTE P/ BANCADA

2.1 BCD02 Elevação Frontal
1:10



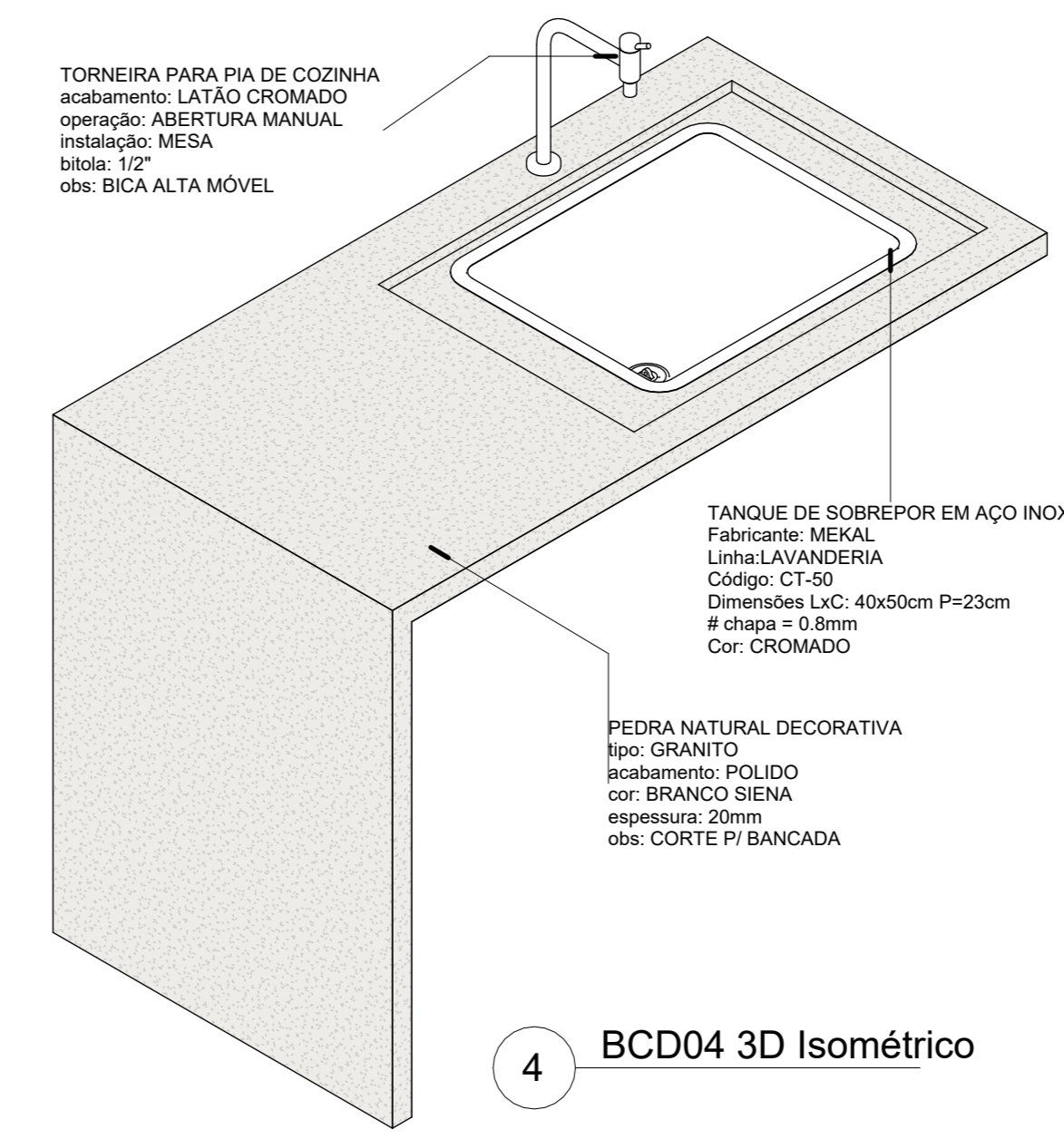
2.2 Detalhe do corte A
1:10



2.3 Detalhe borda
1:2

PEDRA NATURAL DECORATIVA
tipo: GRANITO
acabamento: POLIDO
cor: BRANCO SIENA
espessura: 20mm
obs: CORTE P/ BANCADA

PEDRA NATURAL DECORATIVA
tipo: GRANITO
acabamento: POLIDO
cor: BRANCO SIENA
espessura: 20mm
obs: CORTE PARA PISO E/OU PAREDE

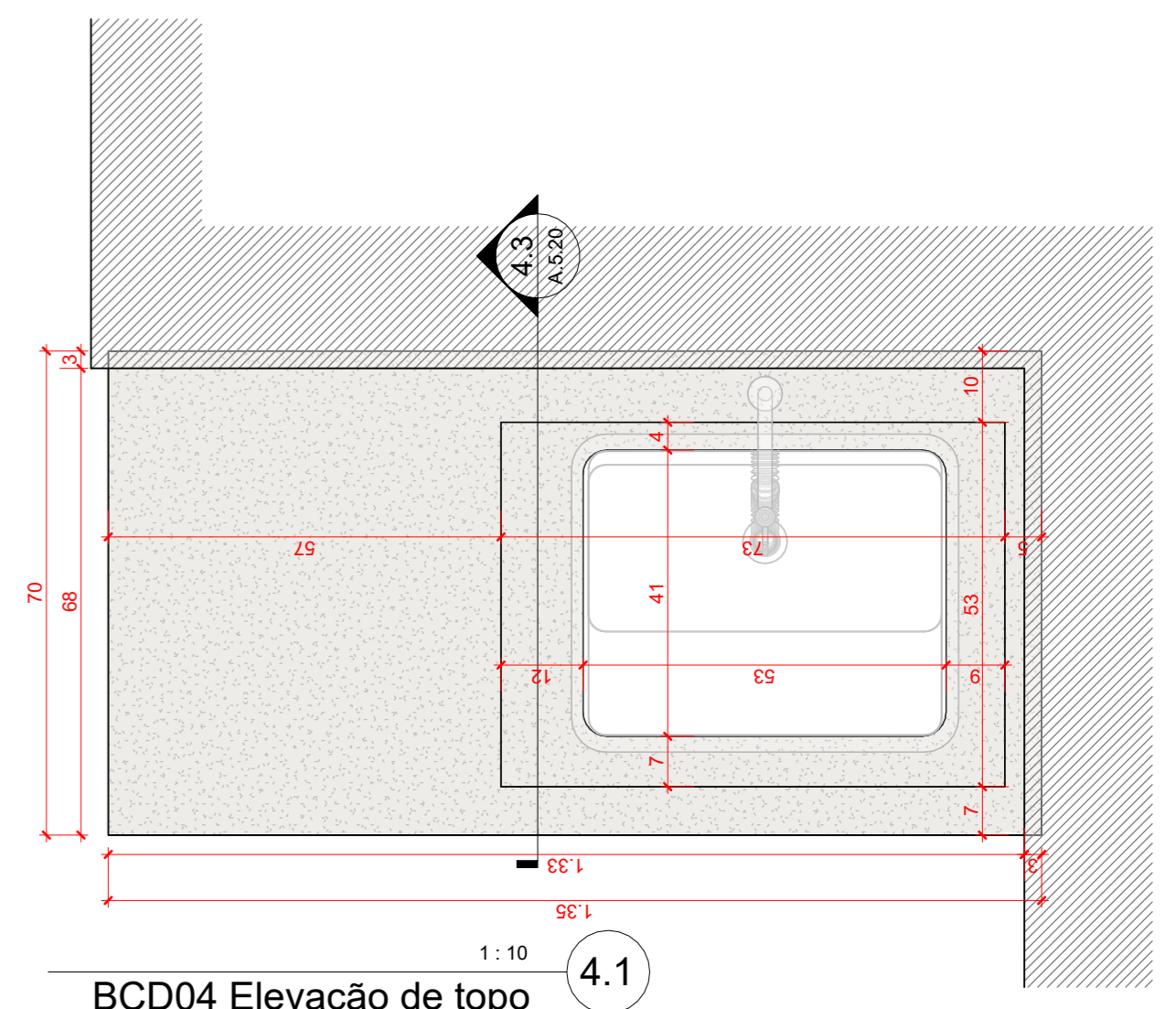


4 BCD04 3D Isométrico

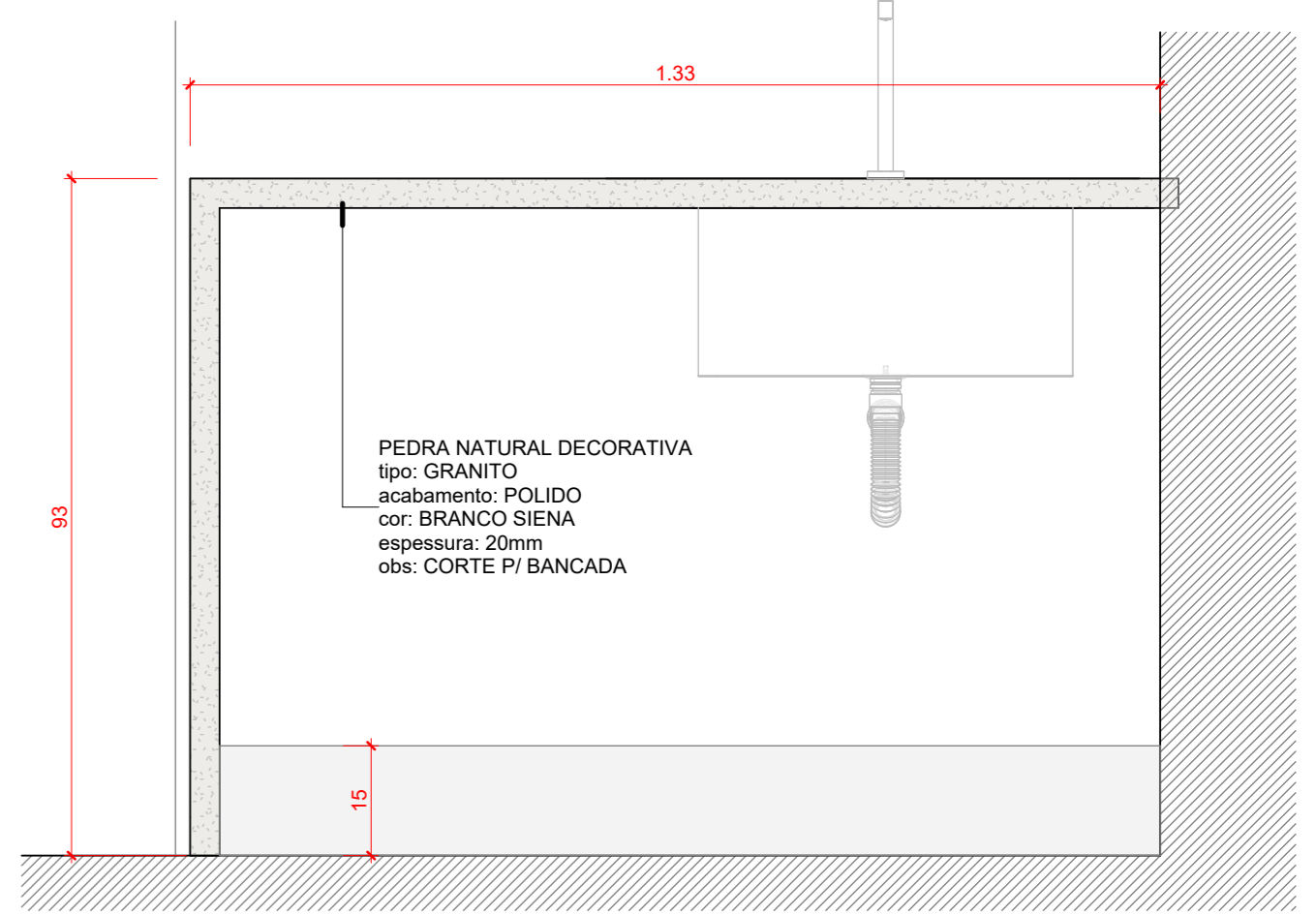
TORNEIRA PARA PIA DE COZINHA
acabamento: LATÃO CROMADO
operação: ABERTURA MANUAL
instalação: MESA
bitola: 1/2"
obs: BICA ALTA MÓVEL

TANQUE DE SOBREPOR EM AÇO INOX
Fabricante: MEKAL
Linha: LAVANDERIA
Código: CT-50
Dimensões LxC: 40x50cm P=23cm
chapa = 0.8mm
Cor: CROMADO

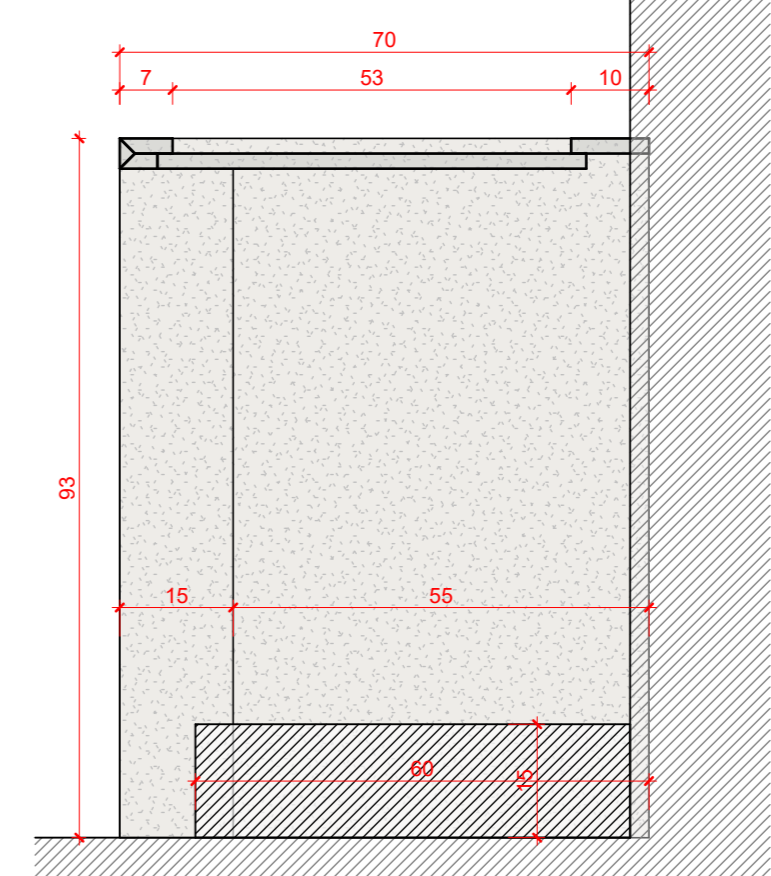
PEDRA NATURAL DECORATIVA
tipo: GRANITO
acabamento: POLIDO
cor: BRANCO SIENA
espessura: 20mm
obs: CORTE P/ BANCADA



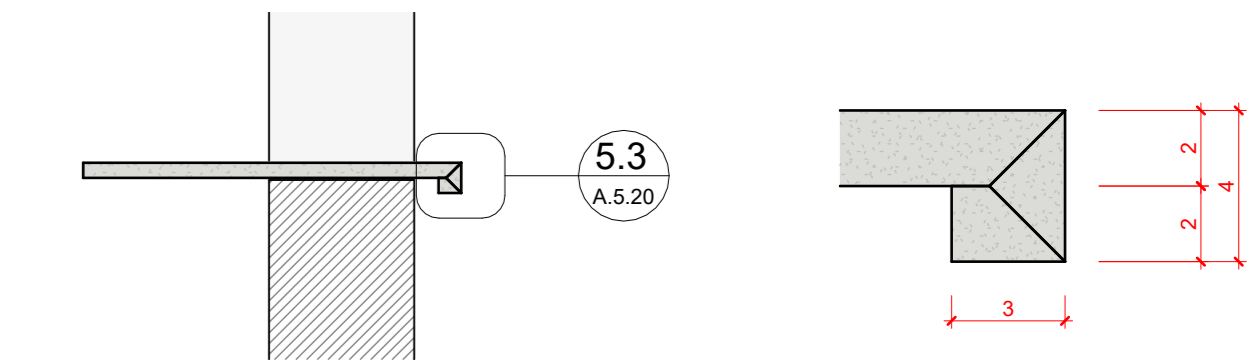
BCD04 Elevação de topo 4.1



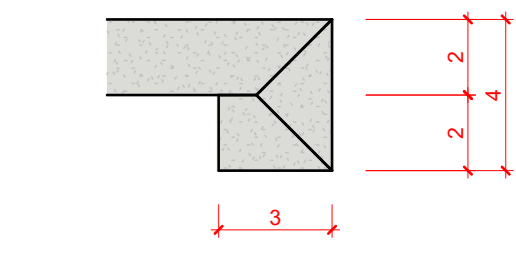
4.2 BCD04 Elevação Frontal
1:10



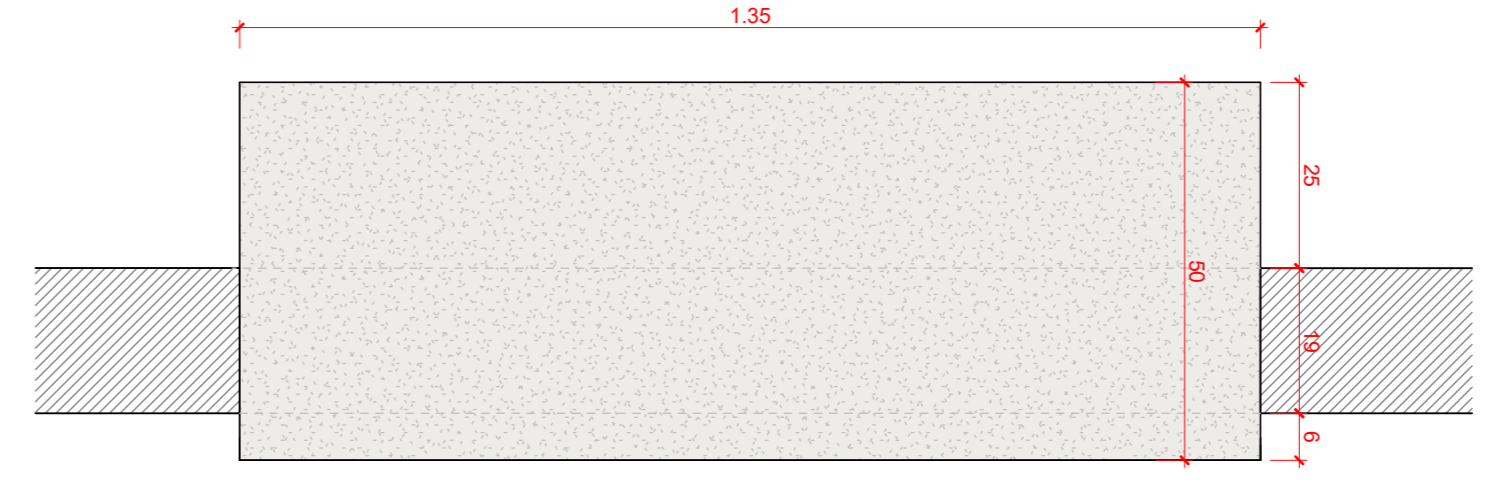
4.3 Detalhe do corte A
1:10



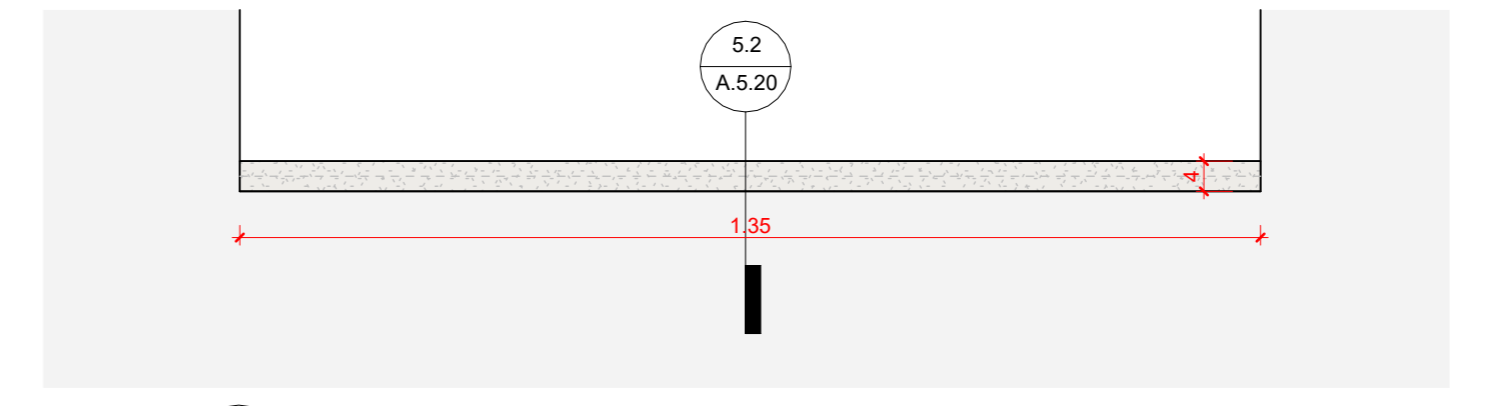
5.2 Detalhe do corte A
1:10



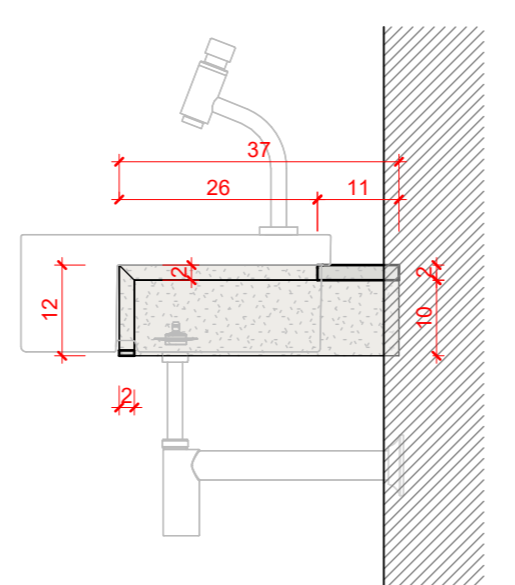
5.3 Detalhe 0
1:2



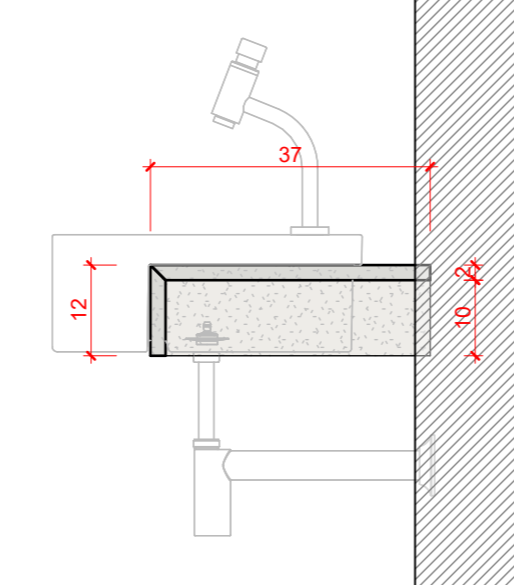
5 BCD05 Elevação de topo
1:10



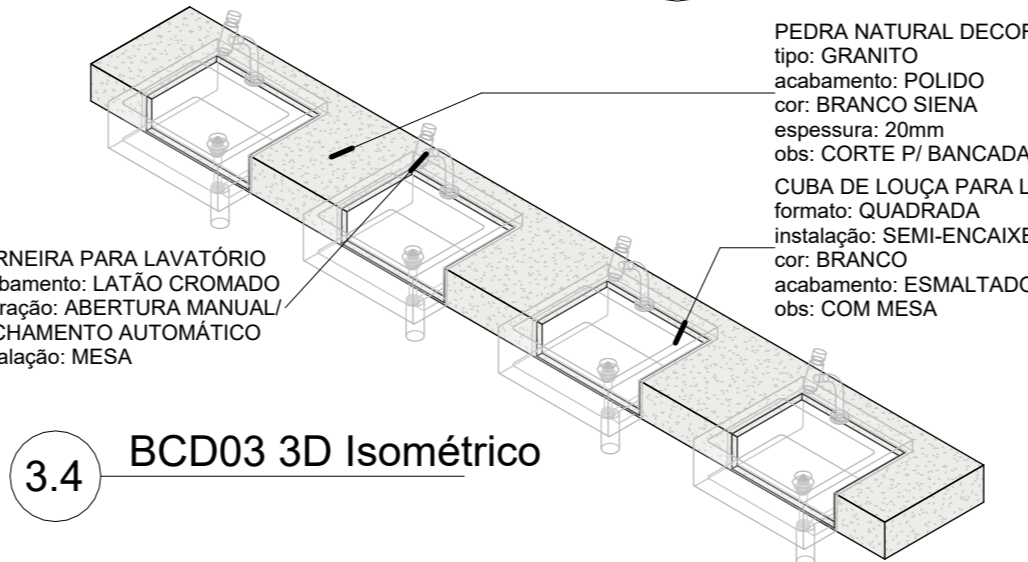
5.1 Elevação direita
1:10



3.2 Detalhe do corte A
1:10



3.3 Detalhe do corte B
1:10



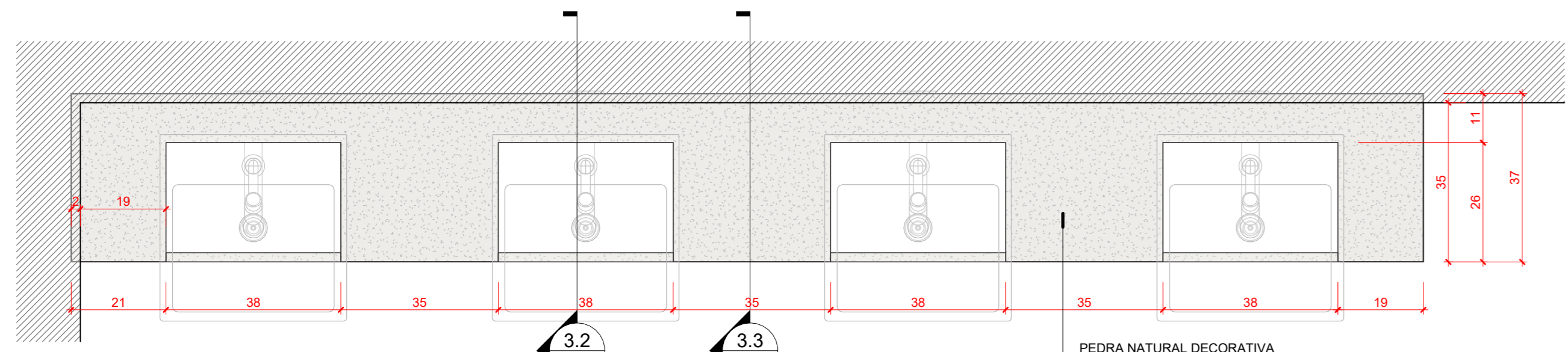
3.4 BCD03 3D Isométrico

PEDRA NATURAL DECORATIVA
tipo: GRANITO
acabamento: POLIDO
cor: BRANCO SIENA
espessura: 20mm
obs: CORTE P/ BANCADA

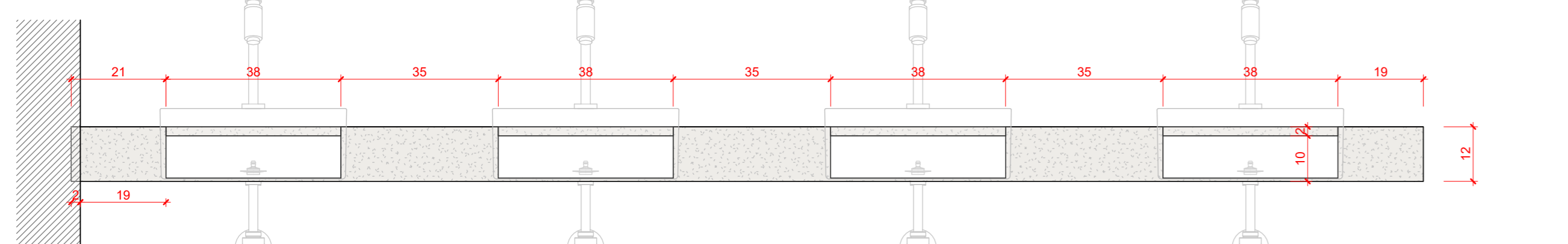
TORNEIRA PARA LAVATÓRIO
acabamento: LATÃO CROMADO
operação: ABERTURA MANUAL/
FECHAMENTO AUTOMÁTICO
instalação: MESA

PEDRA NATURAL DECORATIVA
tipo: GRANITO
acabamento: POLIDO
cor: BRANCO SIENA
espessura: 20mm
obs: CORTE P/ BANCADA

CUBA DE LOUÇA PARA LAVATÓRIO
formato: QUADRADA
instalação: SEMI-ENCAIXE
cor: BRANCO
acabamento: ESMALTADO
obs: COM MESA



3 BCD03 Elevação de topo
1:10



3.1 BCD03 Elevação frontal
1:10

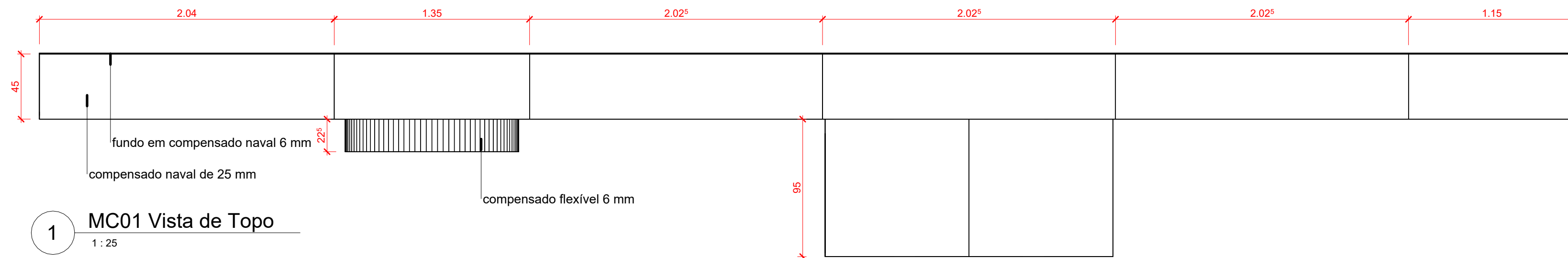
OBSERVAÇÕES DAS REVISÕES:
R.00 Primeira Versão
R.01 Revisões - Nota Técnica No 5/2024
R.01.1 Correção NBR 9050

LEGENDA GERAL		IDENTIFICADORES	
ANOTAÇÕES		Ambientes	
Cortes	Elevações	Opção 01	Opção 02
Referência 0 - nº do desenho na folha A000 - nº da folha	0 - nº do desenho na folha A000 - nº da folha	Nome do ambiente 001/001	808 - nº do ambiente para identificação de ambientes com o mesmo nome
Título da Vista		Acabamentos	
10 Nome da vista Escala da vista		[P00] - piso	[T00] - teto
Indicação do início da paginação de piso		[E01] - parede	[C01] - cobertura
Nível		Portas	
Planta Baixa 0.00	Corte 0.00	Anteprojeto [P00] - cômodo	Projeto Executivo [P00] - cômodo
Identificadores de elementos diversos		Janelas	
[E00] - mobiliário	[E01] - eletrodomésticos e perfisados	[E02] - bancadas	[E03] - luminárias
[E04] - equipamentos especiais	[E05] - sistema de mobilidade	[E06] - equipamento hidrossanitário	

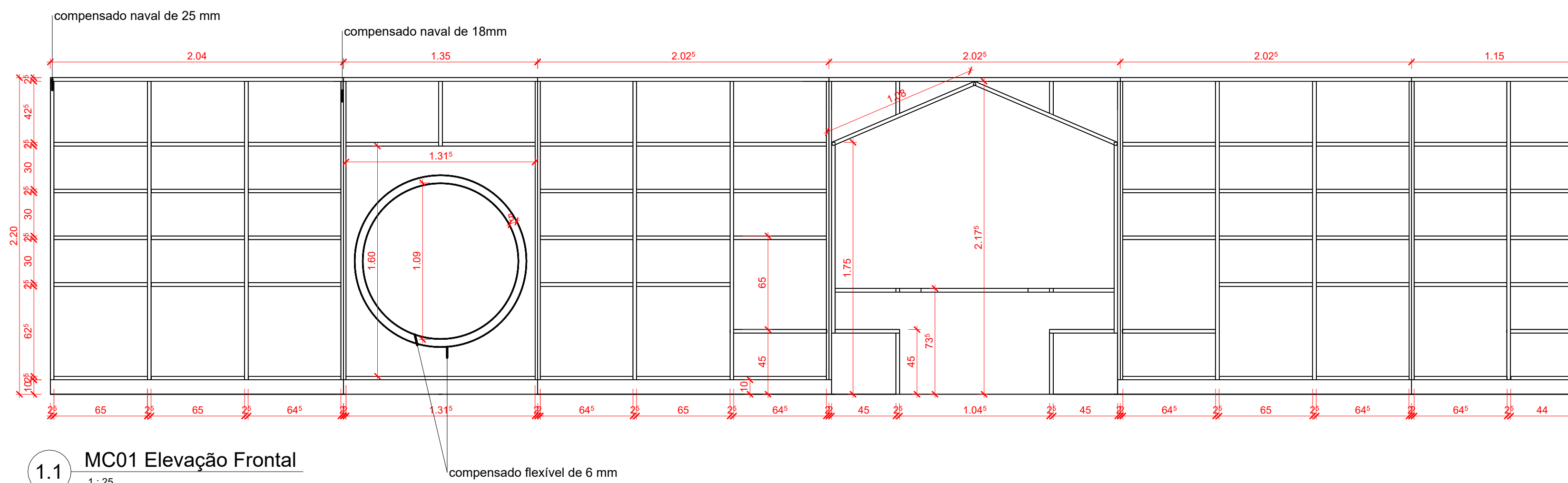
PROGRAMA TERRITÓRIOS DA CULTURA
MINISTÉRIO DA CULTURA
UNIAO E RECONSTRUÇÃO

TÍTULO DO PROJETO: **CEU DA CULTURA - NÚCLEO BÁSICO EDIFICADO**
PROPRIETÁRIO: **MINISTÉRIO DA CULTURA - SEEC - Subsecretaria de Espaços e Equipamentos Culturais**
ENDEREÇO: **Esplanada dos Ministérios Bloco B - Zona Cívico-Administrativa, Brasília - DF - Ministério da Cultura - CEP: 70068-900**
AUTORIA DO PROJETO: **Arq. Celio Melis Jr**
REGISTRO PROFISSIONAL: **(CAU A29553-1)**
Arq. Ricardo Theodoro de Almeida Soares
REGISTRO PROFISSIONAL: **(CAU A296332-9)**
DISCIPLINA: **Arquitetura (A)**
SIGLA: **ARQ**
ETAPA DE PROJETO: **Executivo (5)**
TÍTULO DA PRANCHA: **BANCADAS MARMORARIA**
REVISÃO: **R.01.1**
PRANCHA Nº:
ESCALA: **1:10**
UNIDADES: **Metros**
FOLHA: **A1+**
DATA EMISSÃO: **23/01/2025**
INDICADA: **01.264.142/0001-29**
DIREITOS AUTORAIS RESERVADOS CONFORME LEGISLAÇÃO NACIONAL E INTERNACIONAL

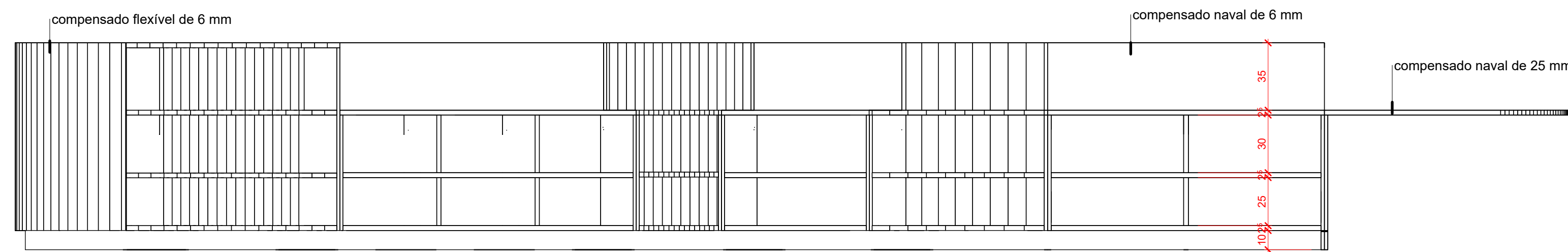
A.5.20



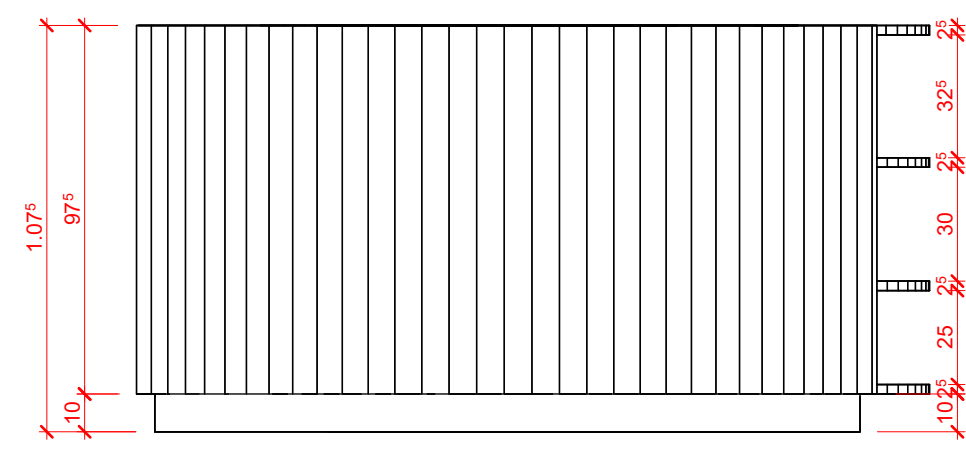
1 MC01 Vista de Topo
1:25



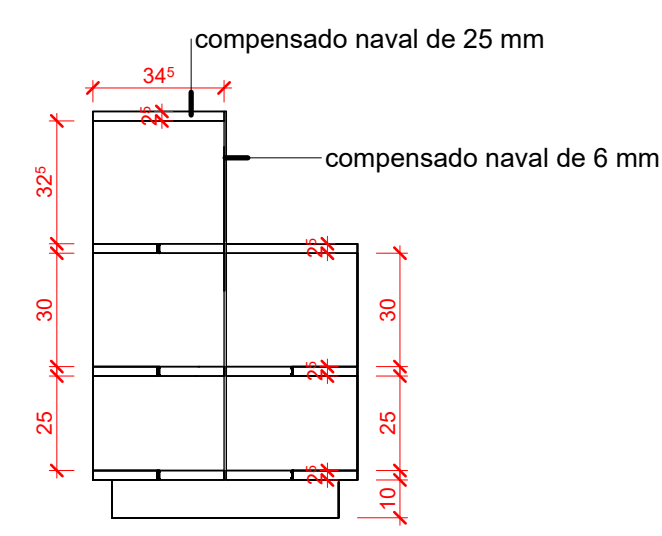
1.1 MC01 Elevação Frontal
1:25



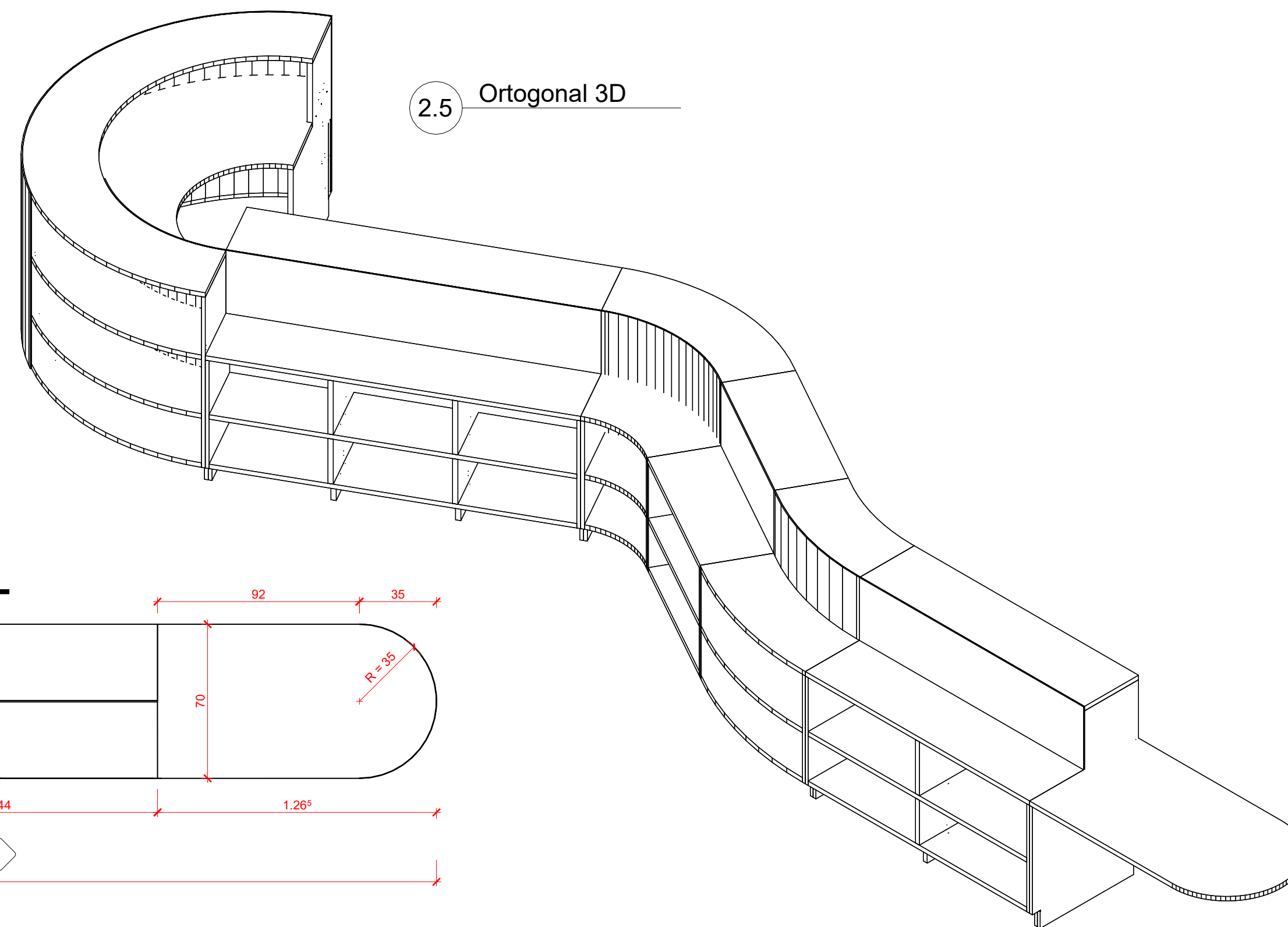
2.1 Elevação frontal
1:20



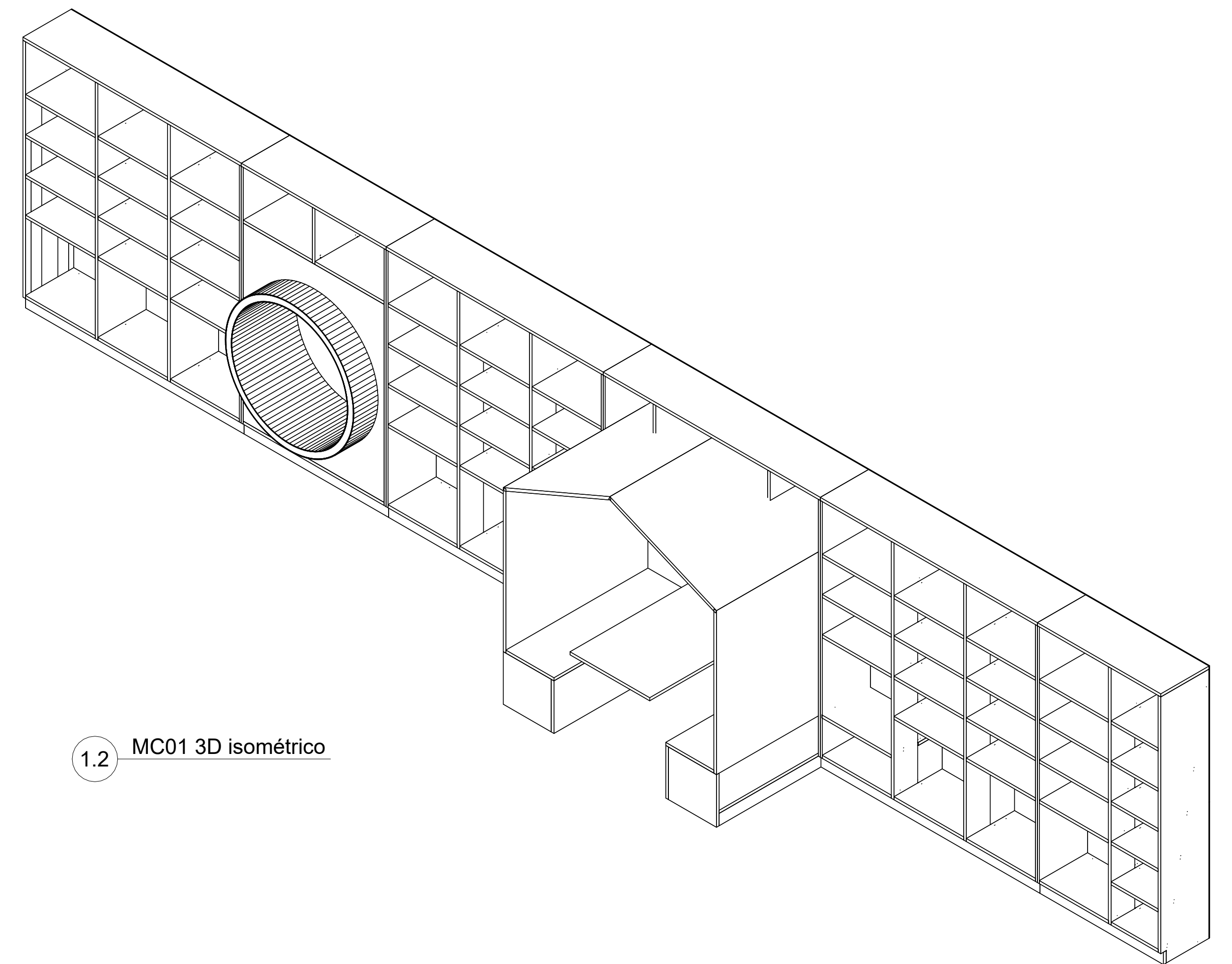
3 Elevação esquerda
1:20



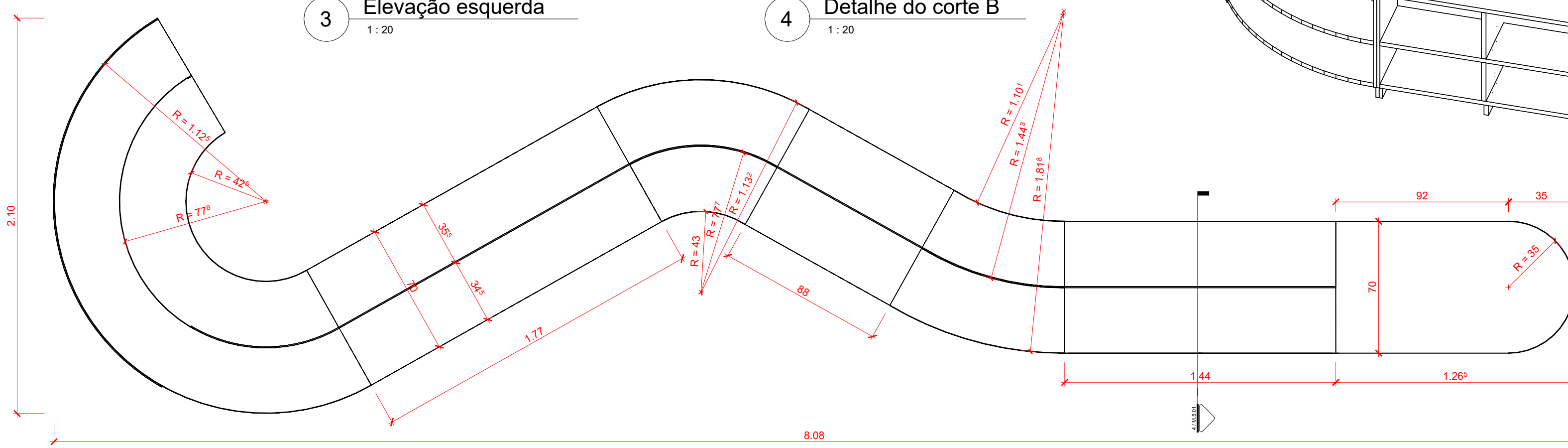
4 Detalhe do corte B
1:20



2.5 Ortogonal 3D



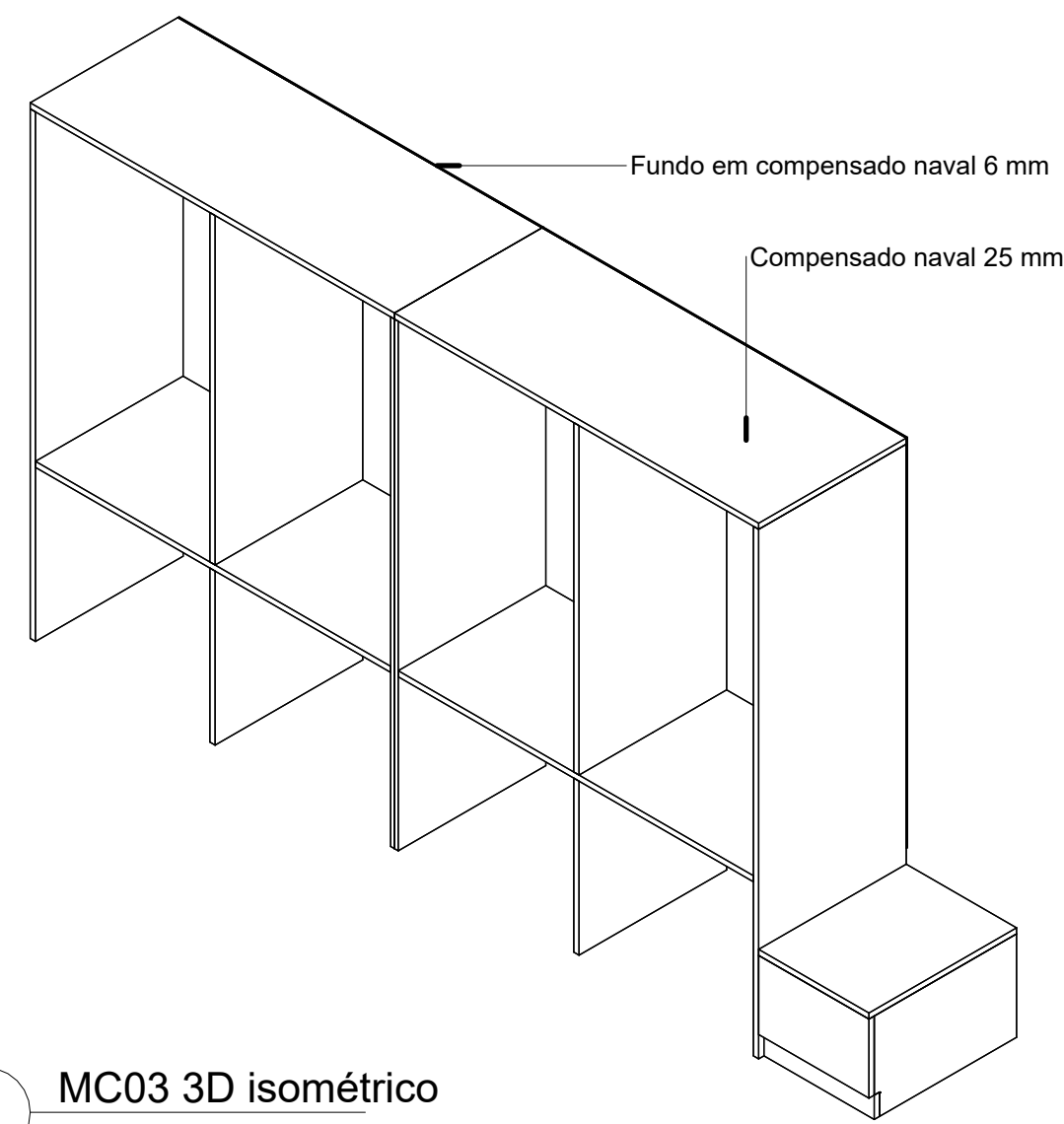
1.2 MC01 3D isométrico



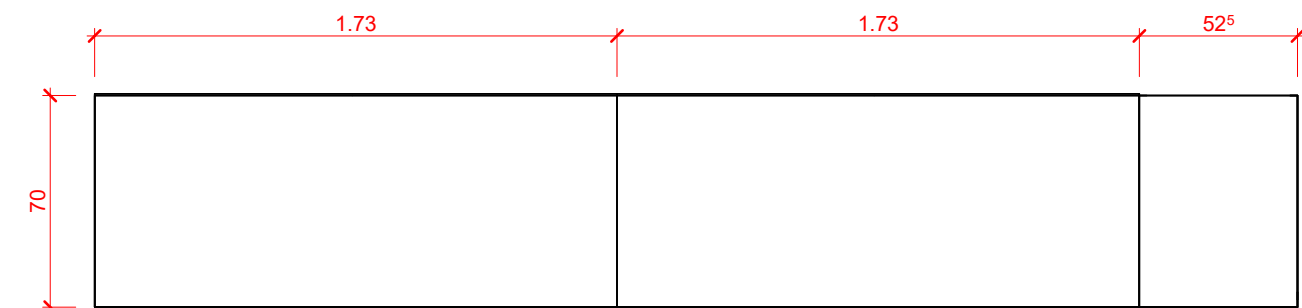
2 MC02 Vista de Topo
1:20

OBSERVAÇÕES DAS REVISÕES:
R.00 Primeira Versão

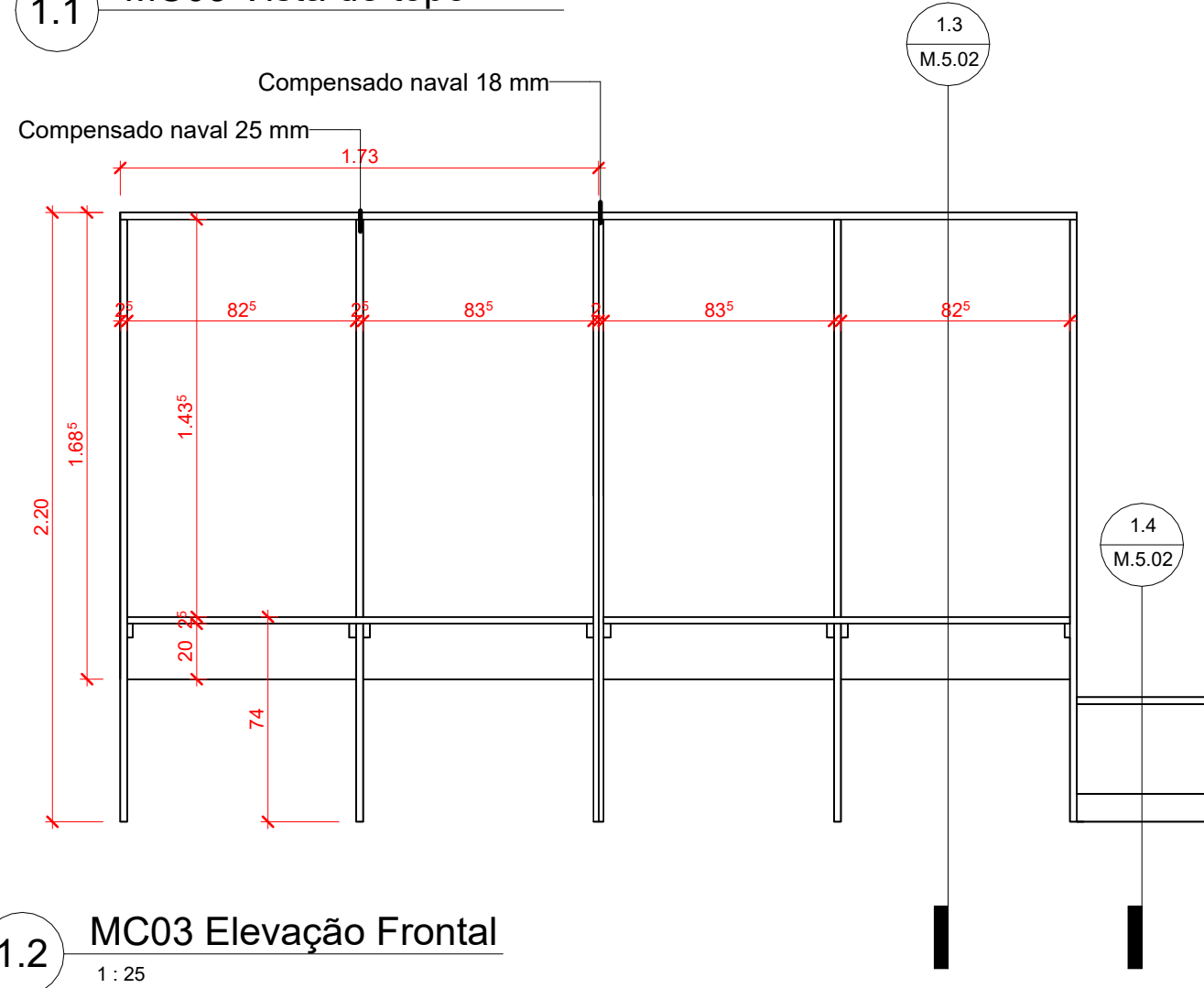
CEU DA CULTURA - NÚCLEO BÁSICO	
NBE00	
MINISTÉRIO DA CULTURA - SEEC - Subsecretaria de Espaços e Equipamentos Culturais	
TÍTULO DO PROJETO CEU DA CULTURA - NÚCLEO BÁSICO	CÓD. MÓDULO: NBE00
PROPRIETÁRIO MINISTÉRIO DA CULTURA - SEEC - Subsecretaria de Espaços e Equipamentos Culturais	
ENDEREÇO Esplanada dos Ministérios Bloco B - Zona Cívico-Administrativa, Brasília - DF - Ministério da Cultura - CEP: 70068-900	CNPJ: 01.264.142/0001-29
AUTORIA DO PROJETO Célio Meira Junior Ricardo Theodoro de Almeida Soares	REGISTRO PROFISSIONAL: CAU A29553-1 CAU A296332-9
DISCIPLINA: Mobiliário (M)	SIGLA: MOB
TÍTULO DA PRANCHA Mobiliário Autoral	ETAPA DE PROJETO: Executivo (5)
ESCALA 1/25	REVISÃO R.00
UNIDADES Metros	FOLHA A1
DATA EMISSÃO 18/08/24	M.5.01
DIREITOS AUTORAIS RESERVADOS CONFORME LEGISLAÇÃO NACIONAL E INTERNACIONAL	



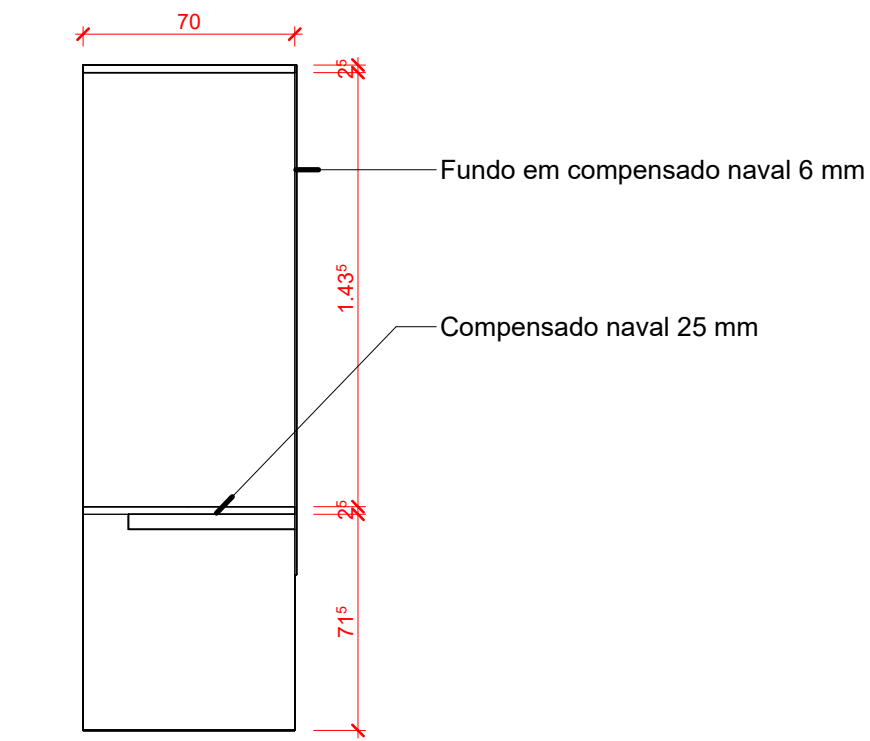
1 MC03 3D isométrico



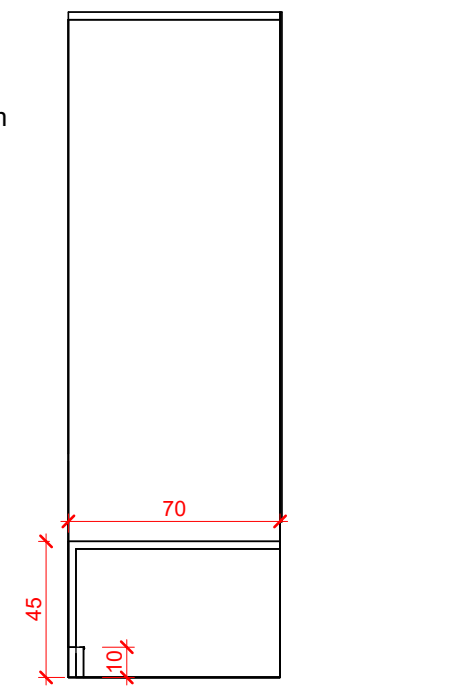
1.1 MC03 Vista de topo



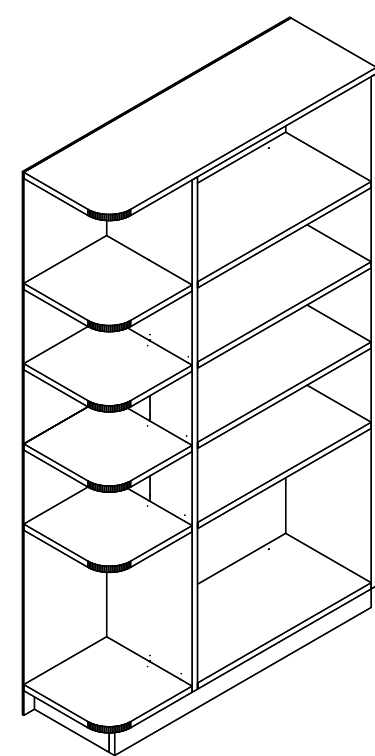
1.2 MC03 Elevação Frontal
1:25



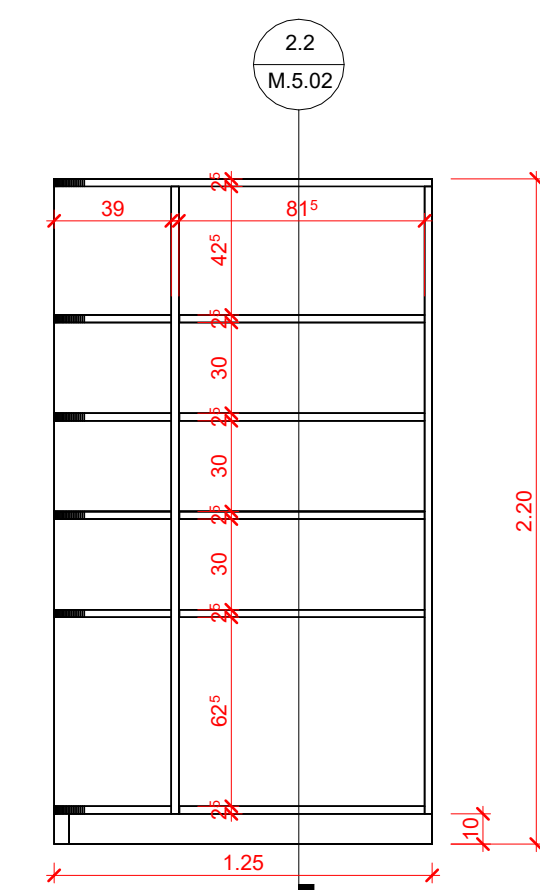
1.3 Detalhe do corte A
1:25



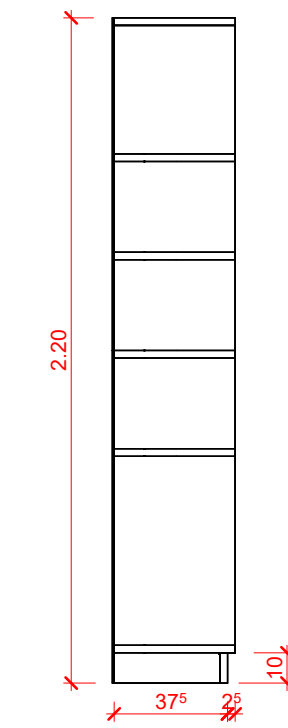
1.4 Detalhe do corte A1
1:25



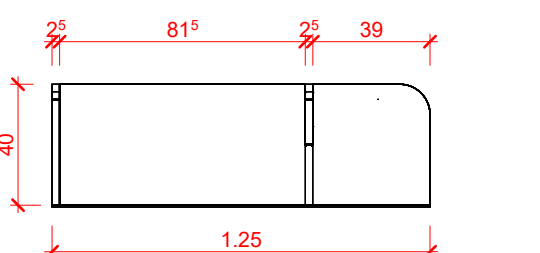
2.3 MC05 3D Isométrico



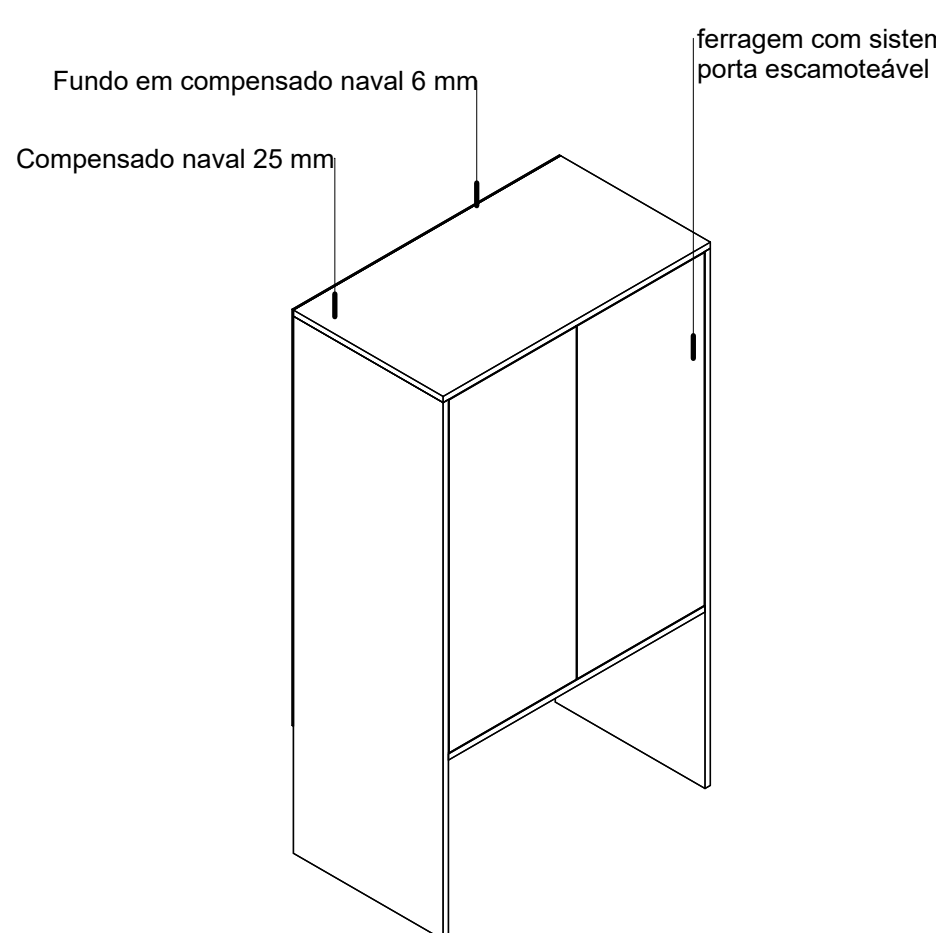
2.1 MC05 Elevação Frontal
1:25



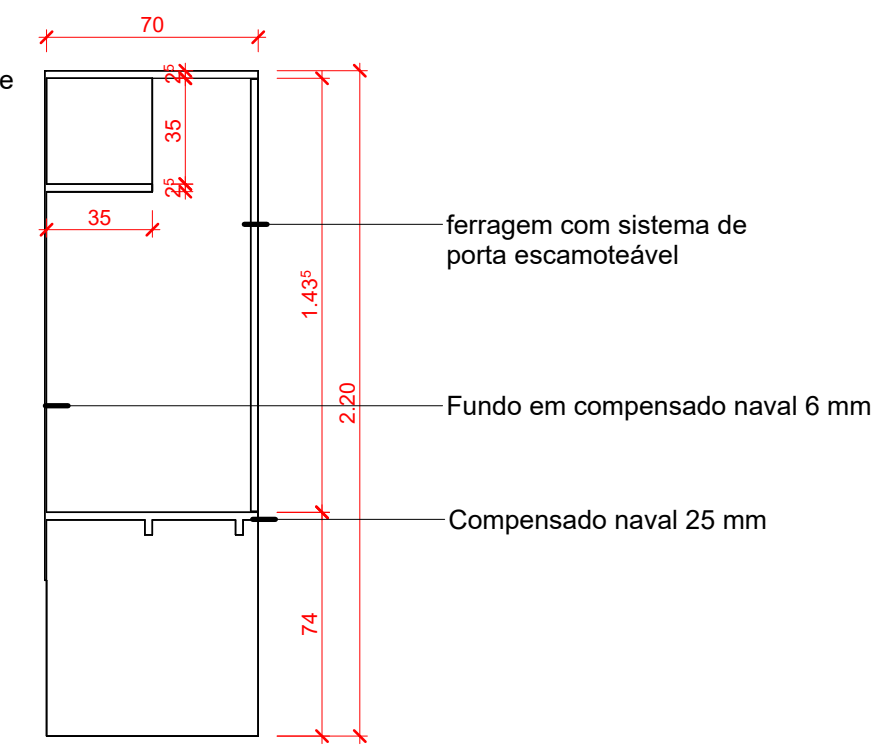
2.2 Detalhe do corte B
1:25



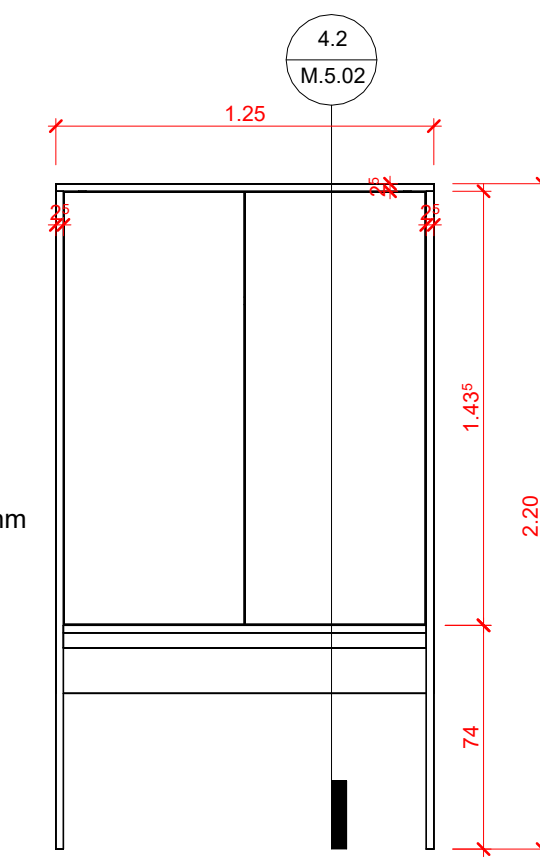
2 MC05 Vista de Topo
1:25



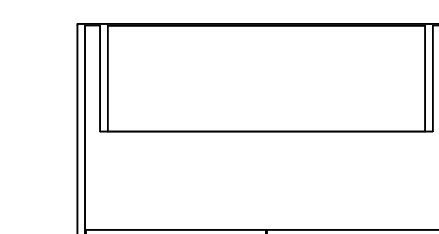
4.3 MC06 3D Isométrico



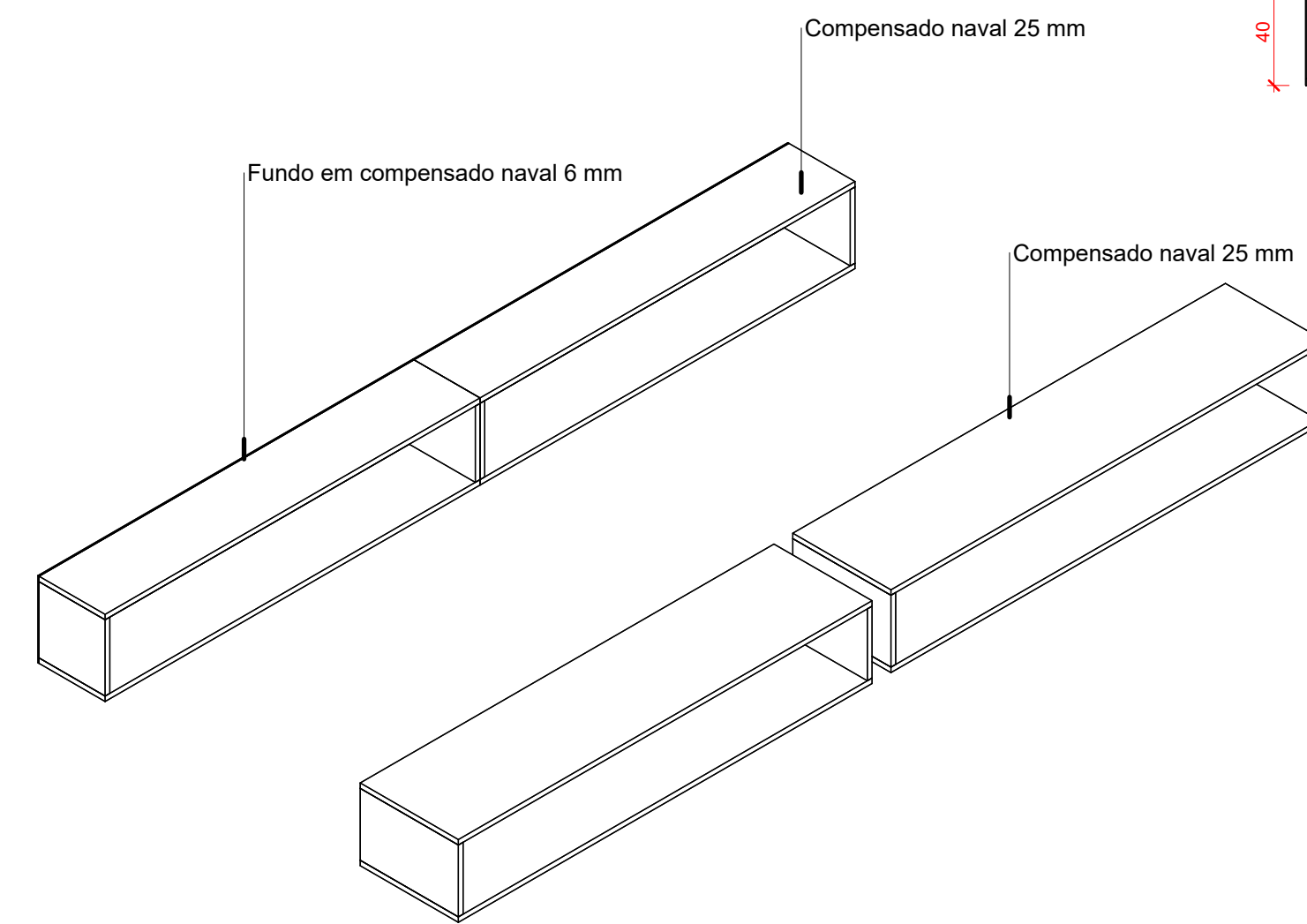
4.2 Detalhe do corte A
1:25



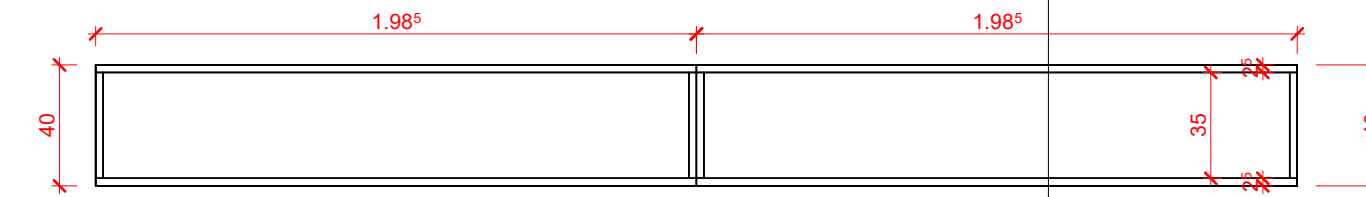
4.1 MC06 Elevação Frontal
1:25



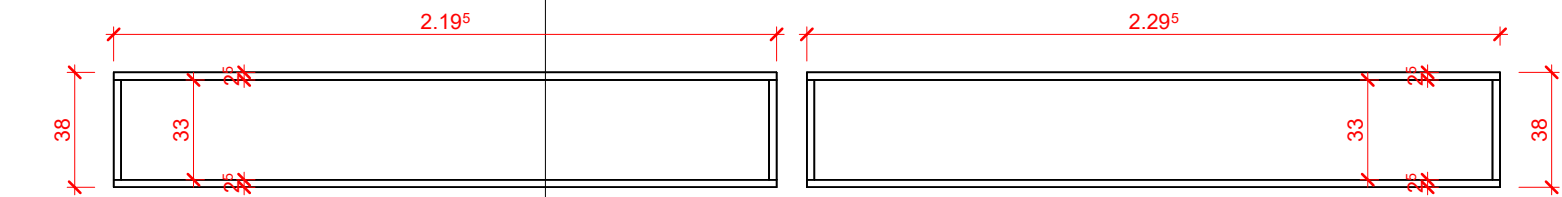
4 MC06 Vista de topo
1:25



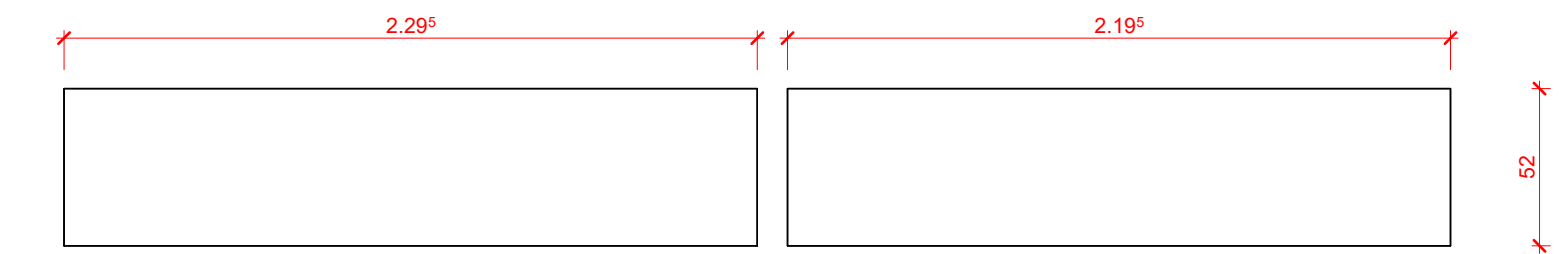
3 MC04 3D isométrico



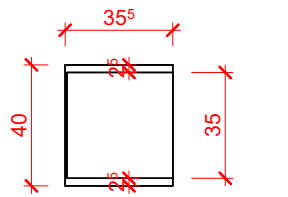
3.1 MC04 Elevação Frontal
1:25



3.2 MC04 Vista Topo
1:25



3.3 MC04 Vista de Topo
1:25



3.4 Detalhe do corte B
1:25

OBSERVAÇÕES DAS REVISÕES:
R.00 Primeira Versão

CEU DA CULTURA - NÚCLEO BÁSICO		NBE00		MINISTÉRIO DA CULTURA - SEEC - Subsecretaria de Espaços e Equipamentos Culturais		CÓD. MÓDULO: NBE00	
ENDEREÇO Esplanada dos Ministérios Bloco B - Zona Cívico-Administrativa, Brasília - DF - Ministério da Cultura - CEP: 70068-900		CNPJ: 01.264.142/0001-29		REGISTRO PROFISSIONAL: CAU A29553-1 CAU A296332-9		ETAPA DE PROJETO: Executivo (5)	
AUTORIA DO PROJETO Célio Meira Junior Ricardo Theodoro de Almeida Soares		SIGLA: MOB		REVISÃO R.00		PRANCHA Nº: M.5.02	
DISCIPLINA: Mobiliário (M)		REVISÃO 18/08/24		UNIDADES 1/25		DATA EMISSÃO 18/08/24	
TÍTULO DA PRANCHA Mobiliário Autoral		FOLHA A1		ESCALA 1/25		DIREITOS AUTORAIS RESERVADOS CONFORME LEGISLAÇÃO NACIONAL E INTERNACIONAL	