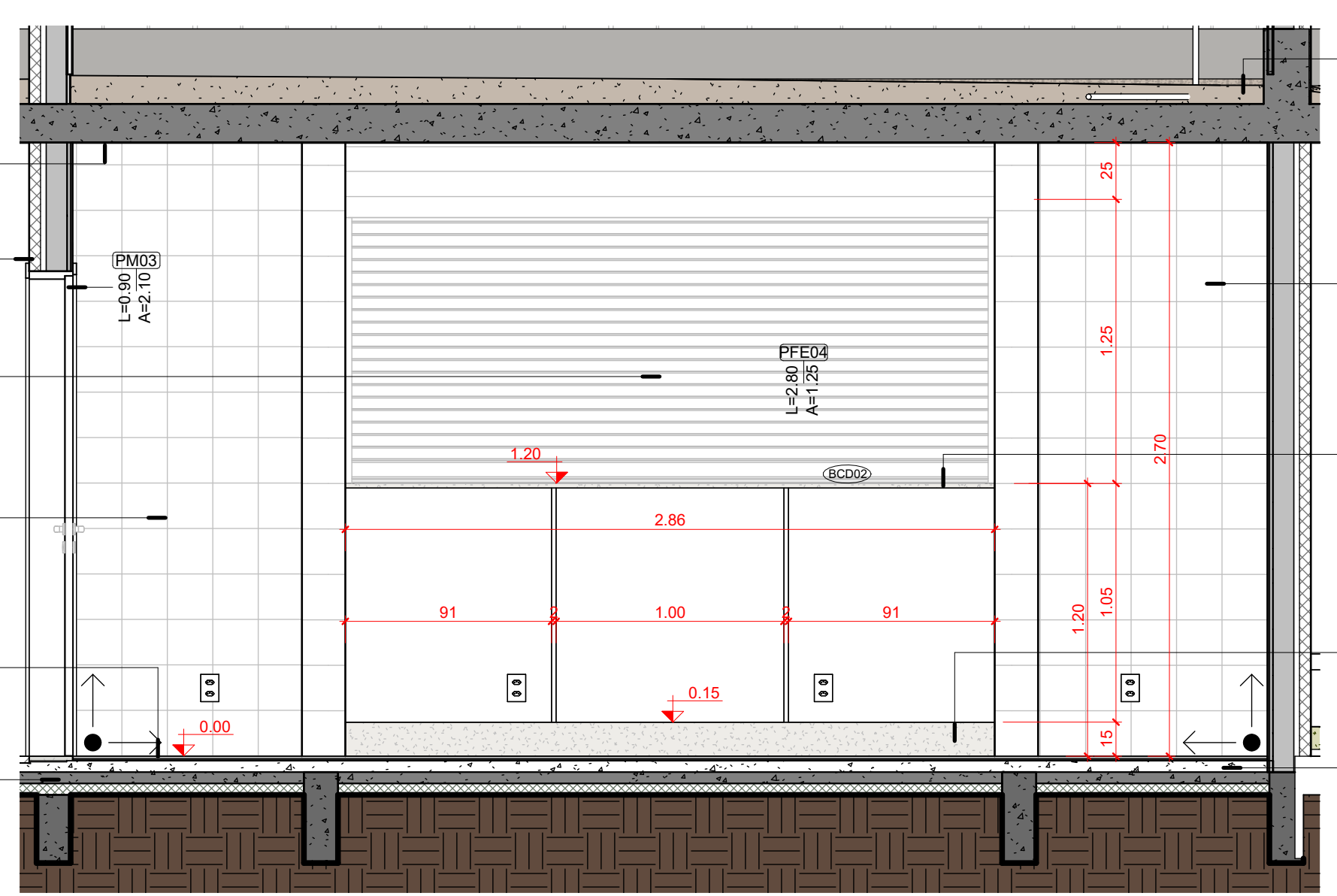
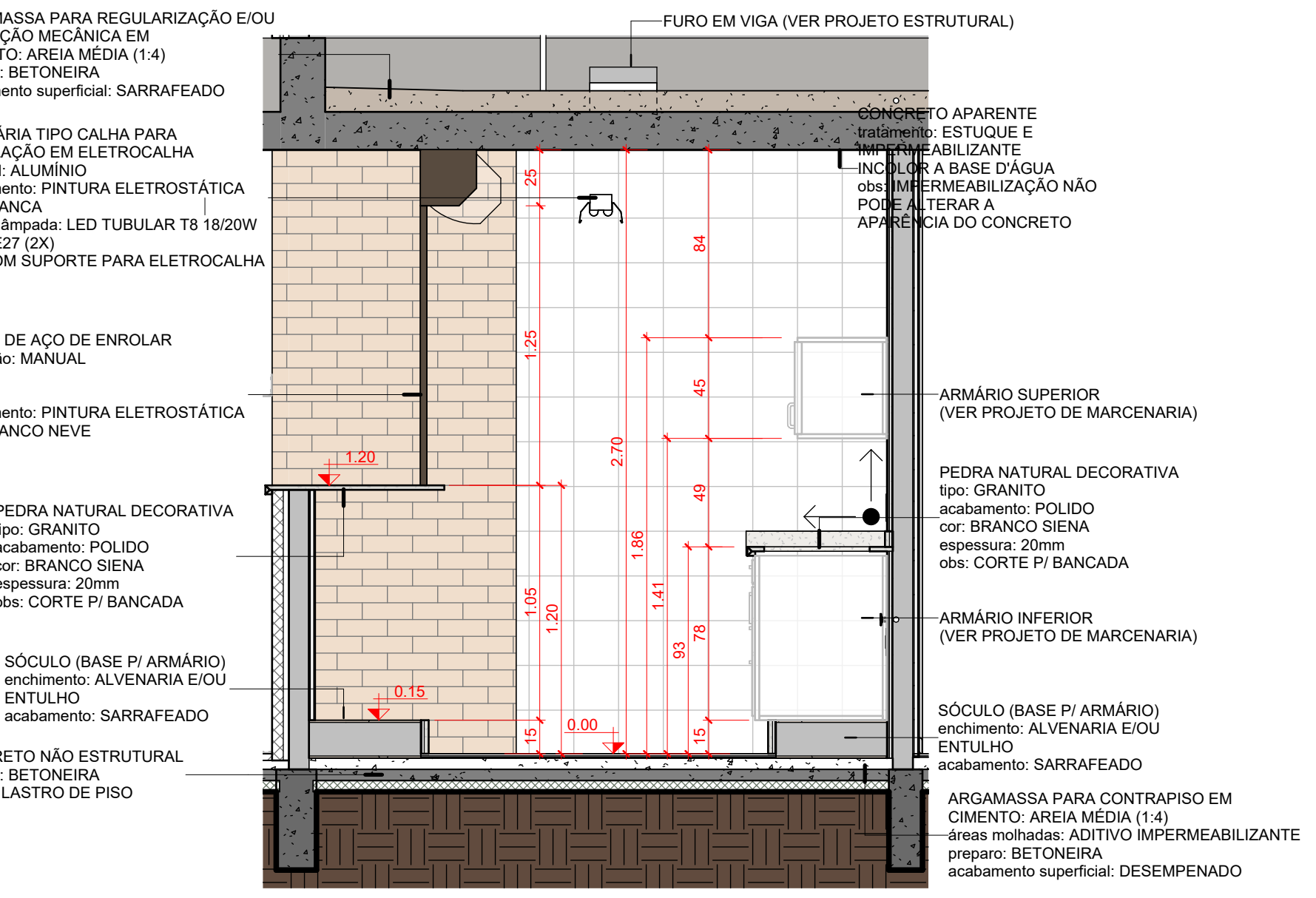


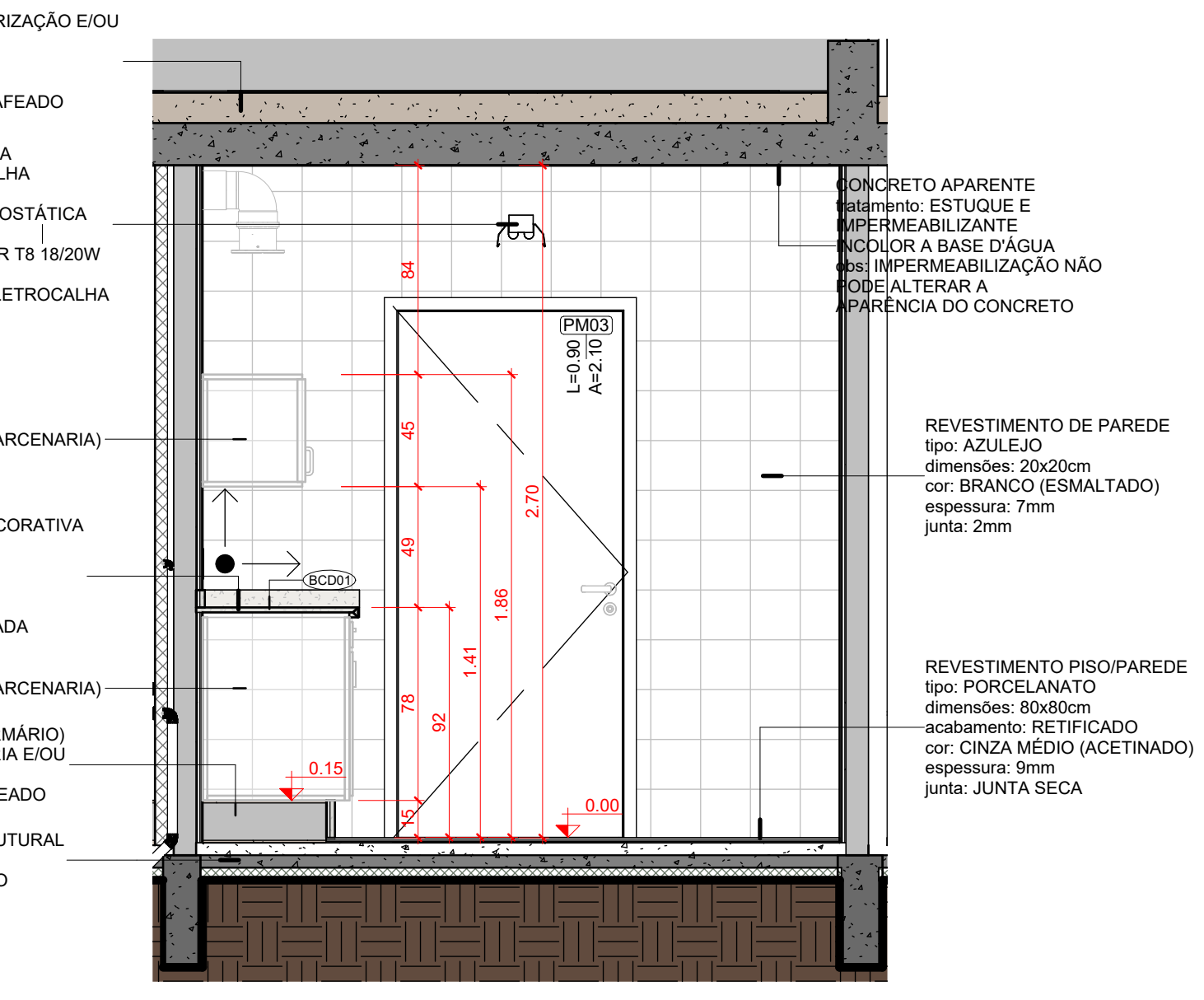
1 CANTINA PLANTA BAIXA
1:25



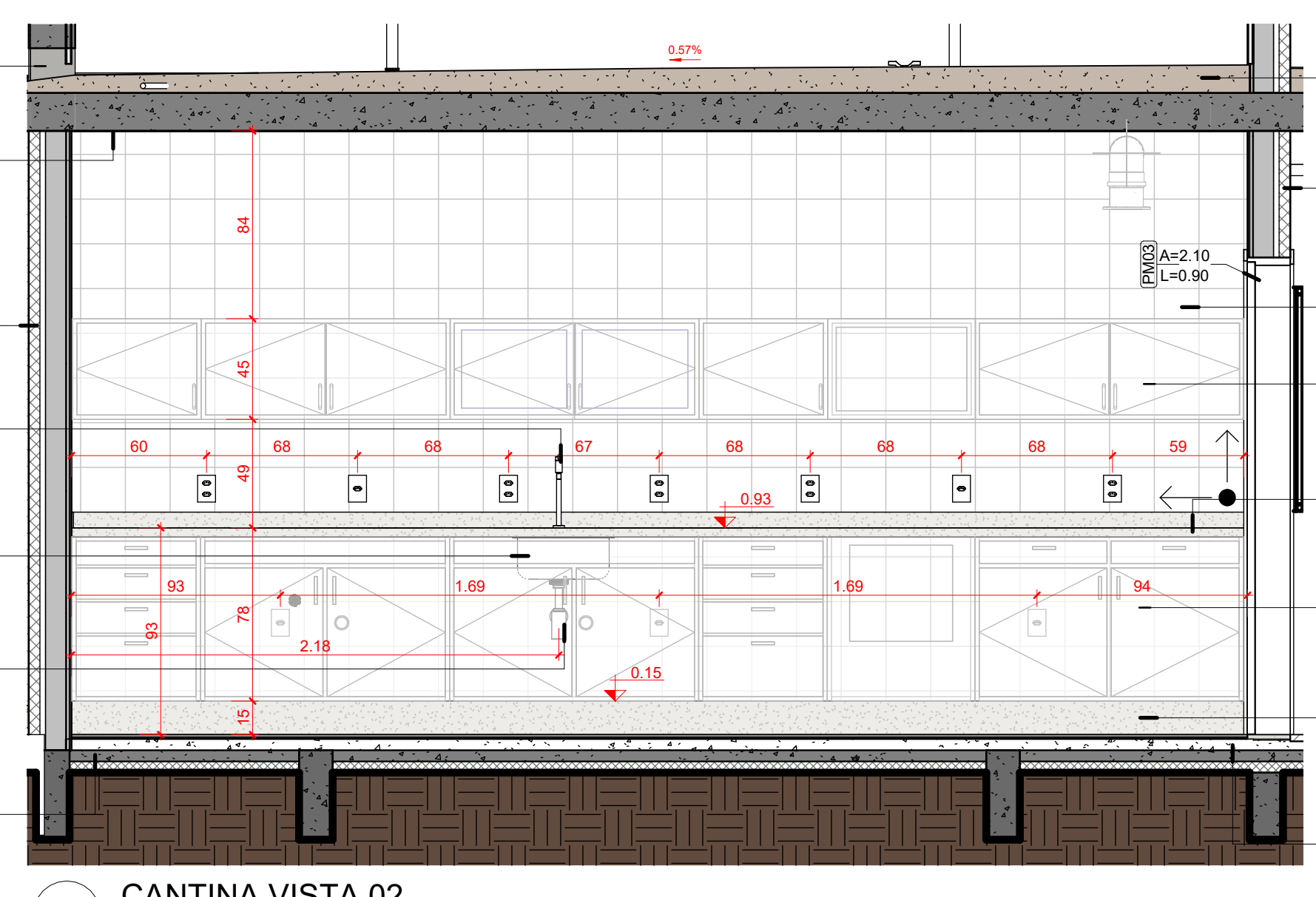
04 CANTINA VISTA 04
1:25



03 CANTINA VISTA 03
1:25



02 CANTINA VISTA 01
1:25



05 CANTINA VISTA 02
1:25

ARGAMASSA PARA REGULARIZAÇÃO E/OU PROTEÇÃO MECÂNICA EM CIMENTO: ÁREA MÉDIA (1:4)
preparo: BETONEIRA
acabamento superficial: SARRAFEADO

REVESTIMENTO DE PAREDE
tipo: AZULEJO
dimensões: 20x20cm
cor: BRANCO (ESMALTADO)
espessura: 7mm
junta: 2mm

PEDRA NATURAL DECORATIVA
tipo: GRANITO
acabamento: POLIDO
cor: BRANCO SIENA
espessura: 20mm
obs: CORTE P/ BANCADA

PEDRA NATURAL DECORATIVA
tipo: GRANITO
acabamento: POLIDO
cor: BRANCO SIENA
espessura: 20mm
obs: CORTE P/ BANCADA

ARGAMASSA PARA CONTRAPISO EM CIMENTO: ÁREA MÉDIA (1:4)
áreas molhadas: ADITIVO IMPERMEABILIZANTE
preparo: BETONEIRA
acabamento superficial: DESEMPENADO

ARMÁRIO SUPERIOR (VER PROJETO DE MARCENARIA)

PEDRA NATURAL DECORATIVA
tipo: GRANITO
acabamento: POLIDO
cor: BRANCO SIENA
espessura: 20mm
obs: CORTE P/ BANCADA

ARMÁRIO INFERIOR (VER PROJETO DE MARCENARIA)

SÓCULO (BASE P/ ARMÁRIO)
enchimento: ALVENARIA E/OU ENTULHO
acabamento: SARRAFEADO

ARGAMASSA PARA CONTRAPISO EM CIMENTO: ÁREA MÉDIA (1:4)
áreas molhadas: ADITIVO IMPERMEABILIZANTE
preparo: BETONEIRA
acabamento superficial: DESEMPENADO

(NBE00) LEGENDA PISOS EDIFICAÇÃO			ÁREA
P01	Granito molhada in loco - cor: cinza - granilha nº 0 (cinza + branca) - polida - juntas de dilatação em perfil plástico 7x3mm - aplicada sobre contrapiso	264,35 m²	
P02	Porcelanato 60x60cm (e 9mm) - borda: Refletida - acabamento: Anti-derapante - largura da Junta: Secca - cor: Cinza Claro	50,76 m²	
P03	Tela epóxi bicomponente aplicada em piso - aplicação: rolo de 18, trincha ou pistola - acabamento: mate - textura: lisa - cor: Azul	0,24 m²	
P04	Tela epóxi bicomponente aplicada em piso - aplicação: rolo de 18, trincha ou pistola - acabamento: mate - textura: lisa - cor: Verde	0,62 m²	
P05	Tela epóxi bicomponente aplicada em piso - aplicação: rolo de 18, trincha ou pistola - acabamento: mate - textura: lisa - cor: Vermelho	3,47 m²	
P06	Tela epóxi bicomponente aplicada em piso - aplicação: rolo de 18, trincha ou pistola - acabamento: mate - textura: lisa - cor: Amarelo	4,16 m²	
P07	Sóculo h=15 cm - enchimento de alvenaria assentada com argamassa de cimento: área (1:4) sarrafeada	4,26 m²	
P08	Soleira em Granito (Branco Siena)	1,20 m²	
P09	Coerção assinal com granito tipo Bataias com substrato de terra subada	3,53 m²	
P10	Granito molhada in loco - cor: cinza - granilha nº 0 (cinza + branca) - lavada (tipo fulge) - juntas em perfil plástico 7x3mm - aplicada sobre contrapiso	9,98 m²	

(NBE00) LEGENDA REVESTIMENTOS			ÁREA
R01	Parede de Tipo Maciço (1/2 peça) com impermeabilização de silicone incolor (base d'água)	369,49 m²	
R02	Concreto aparente com impermeabilização de silicone incolor (base d'água)	37,35 m²	
R03	Pintura acrílica branca opaca sobre reboco massa corrida aplicada em reboco	232,05 m²	
R04	Pintura acrílica branca opaca sobre reboco massa corrida aplicada em piso - aplicação: rolo de 18, trincha ou pistola - acabamento: mate - textura: lisa - cor: Azul	0,44 m²	
R05	Revestimento -Tela epóxi bicomponente aplicada em piso - aplicação: rolo de 18, trincha ou pistola - acabamento: mate - textura: lisa - cor: Azul	0,27 m²	
R06	Revestimento -Tela epóxi bicomponente aplicada em piso - aplicação: rolo de 18, trincha ou pistola - acabamento: mate - textura: lisa - cor: Amarelo	2,84 m²	
R07	Revestimento cerâmico - tipo: AZULEJO - dimensões: 20x20cm - cor: BRANCO - acabamento: ESMALTADO - espessura: 7mm - junta: 2mm	166,97 m²	
R08	Granito Branco Siena (polido) e=2 cm	2,88 m²	
R09	Reboco com aplicação de silicone a base d'água	27,66 m²	

(NBE00) LEGENDA DE PORTAS			QTD	ÁREA TOTAL	AMBIENTE	
ALUMÍNIO	PA01	Porta de Alumínio - 02 folhas - correr com todas folhas deslizantes	2,70m x 2,70m	1	7,29 m²	Biblioteca
	PA02	Porta de Alumínio - 04 folhas - correr com todas folhas deslizantes	4,00m x 2,70m	1	10,80 m²	Biblioteca
	PA03	Porta de Alumínio - 03 folhas - correr com todas folhas deslizantes	3,30m x 2,70m	3	26,73 m²	Inculadora, Multissu
	PA04	Porta de Alumínio - 03 folhas - correr com todas folhas deslizantes	2,30m x 2,70m	1	6,21 m²	Multissu
FERRO	PFE01	Porta em chapa de aço nº 24 - enrolar - operação manual	2,30 x 2,50m	1	5,83 m²	Acesso
	PFE02	Porta em chapa de aço nº 24 - enrolar - operação manual	1,30 x 1,10m (pequena)	1	1,43 m²	Secretaria
	PFE03	Porta em chapa de aço nº 24 - enrolar - operação manual	2,30 x 2,20m	1	5,13 m²	Hall de Acesso
	PFE04	Porta em chapa de aço nº 24 - enrolar - operação manual	2,80 x 1,50m (pequena)	1	3,50 m²	Carteira

(NBE00) LEGENDA DE LUMINÁRIAS			QTD.
L1	Luminária tipo Calha para instalação em eletrocalha, material: alumínio, acabamento: Pintura Eletrostática Branca, tipo de lâmpada: LED Tubular 48W Base T8 e/ou T12 (2X) com suporte para eletrocalha	61	
L2	Luminária Spot para lampada PAR com suporte para eletrocalha	11	
L3	Luminária tipo Calha para instalação de sobor, material: alumínio, acabamento: Pintura Eletrostática Branca, tipo de lâmpada: LED Tubular 48W Base T8 e/ou T12 (2X) com suporte para fixação em furo na laje	1	

(NBE00) LEGENDA DE TRILHOS ELÉTRICOS			METROS LINEARES
EC01	Trilho tipo Eletrocalha para alimentação Elétrica, Modelo perfurado sem tampa, Dimensões 100 x 50 mm; Acabamento em Chapa #20 (0,95 mm) Galvanizada ou Alumínio	97,32	
EC02	Trilho tipo Perfurado para alimentação Elétrica, Modelo perfurado sem tampa, Dimensões: 38x33mm; acabamento: Chapa #20 (0,95mm) Galvanizada ou Alumínio	38,11	

(NBE00) LEGENDA DE LUMINÁRIAS			QTD.
L1	Luminária tipo Calha para instalação em eletrocalha, material: alumínio, acabamento: Pintura Eletrostática Branca, tipo de lâmpada: LED Tubular 48W Base T8 e/ou T12 (2X) com suporte para eletrocalha	61	
L2	Luminária Spot para lampada PAR com suporte para eletrocalha	11	
L3	Luminária tipo Calha para instalação de sobor, material: alumínio, acabamento: Pintura Eletrostática Branca, tipo de lâmpada: LED Tubular 48W Base T8 e/ou T12 (2X) com suporte para fixação em furo na laje	1	

COD.	DESCRIÇÃO	QTD
AS001	Benqueta articulável para banheiro adaptado NBR 9050-2020	1
BAR01	Barra de apoio de 40cm	6
BAR02	Barra de apoio p/ banheiro PCD - 80cm (NBR 9050-2020)	9
CHU01	Chuveiro com ducha articulável - Ø12"	1
CUB01	Cuba louça de sanitária quadrada com mesa	8
CUB02	Cuba retangular de aço inox - 35 x 40 x 19 cm	1
DI01	Dividido tipo laje para instalação em gabinete	2
LAV01	Lavatório de louça de canto adaptado PCD (NBR 9050-2020) - 300x300x120mm	3
MDC01	Módulo de louça com registro e afluente integrado	2
PA01	Papeleira em aço inox - tipo dispenser - papel higiênico - uso público - rote até 800m (Ø 200mm x 130mm)	7
PA02	Papeleira em aço inox - tipo dispenser - papel toalha - uso público - interfaces (Ø2 ou Ø3 folhas)	2
SAB01	Dispenser de Sabão para banheiro público (Vitrenville)	7
SIF01	Sifão para contratuque em laje coroado - 1 1/4" x 1 1/2"	1
SIF02	Sifão fixável para tanque em PVC	1
SIF03	Sifão para lavatório 1 1/2" x 1 1/2" coroado	5
TAN01	Tanque de sobor em aço inox - 50x40cm - p=23cm - Ø chapão=8mm	8
TOR01	Torneira para lavatório - mesa - fechamento automático	2
TOR02	Torneira para pia de cozinha - de mesa - Ø12"	2
TOR03	Torneira para lavatório - mesa - fechamento automático - PCD (NBR 9050)	3
VAL01	Válvula de escoamento para tanque em laje coroado - 1 1/2"	1
VAL02	Válvula de escoamento para pia de cozinha/tanque em laje coroado - Ø 4 1/2"	6
VAS01	Bacia sanitária - 480x340x110mm	3
VAS02	Bacia sanitária de louça - caixa acoplada - PCD (NBR9050)	6

10 Nome da vista

Indicação do início da paginação de piso

Identificadores de elementos diversos

M000 - mobiliário
E000 - equipamentos especiais
C000 - eletrocalhas e perfisados
M000 - sistema de mobiliário
R000 - bancadas
L000 - luminárias
E000 - equipamento hidrossanitário

OBSERVAÇÕES DAS REVISÕES:

R.00 Primeira Versão
R.01 Revisões - Nota Técnica N° 5/2024
R.01.1 Correção NBR 9050

CEU DA CULTURA PROGRAMA TERRITÓRIOS DA CULTURA

MINISTÉRIO DA CULTURA

TÍTULO DO PROJETO: **CEU DA CULTURA - NÚCLEO BÁSICO EDIFICADO**

CÓD. MÓDULO: **NBE00**

PROPRIETÁRIO: **MINISTÉRIO DA CULTURA - SEEC - Subsecretaria de Espaços e Equipamentos Culturais**

ENDEREÇO: **Esplanada dos Ministérios Bloco B - Zona Cívico-Administrativa, Brasília - DF - Ministério da Cultura - CEP: 70068-900**

AUTORIA DO PROJETO: **Arq. Celso Melis Jr** (REGISTRO PROFISSIONAL: **CAU A29553-1**)

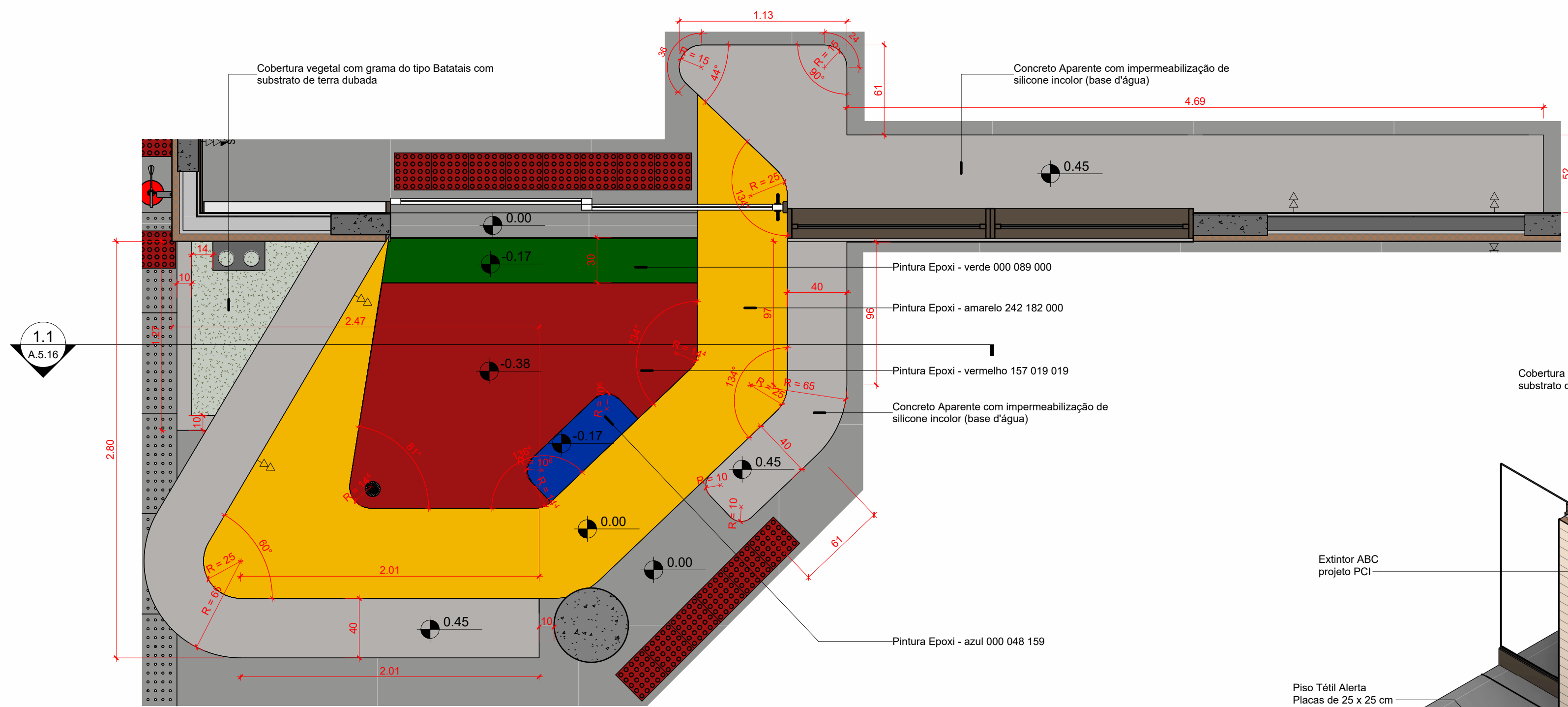
Arq. Ricardo Theodoro de Almeida Soares (CAU A296332-9)

DISCIPLINA: **Arquitetura (A)** SIGLA: **ARQ** ETAPA DE PROJETO: **Executivo (5)**

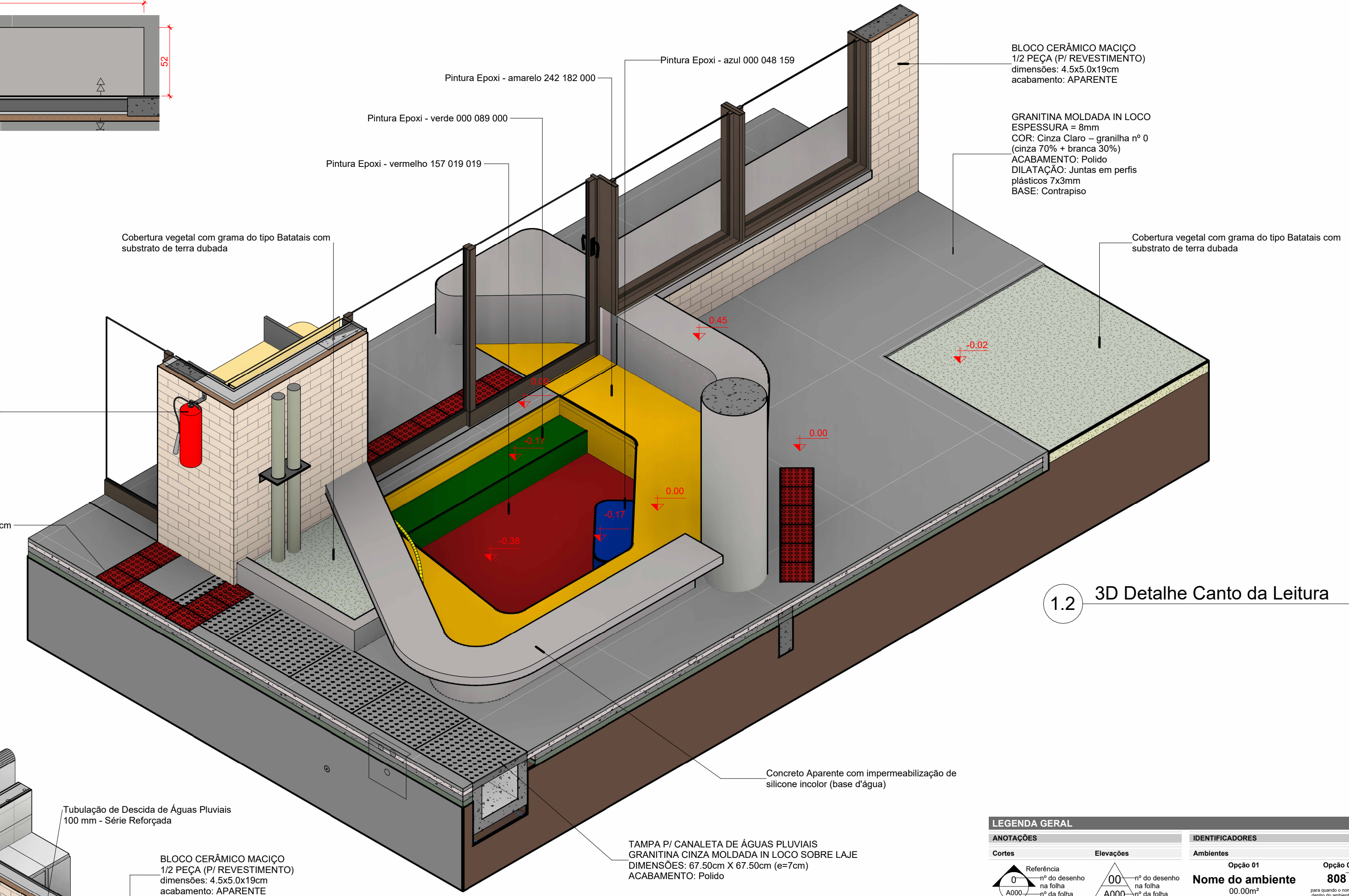
TÍTULO DA PRANCHA: **AMPLIAÇÕES - CANTINA** REVISÃO: **R.01.1** PRANCHA Nº: **A.5.14**

ESCALA: **1/25** UNIDADES: **Metros** FOLHA: **A1** DATA EMISSÃO: **23/01/2025**

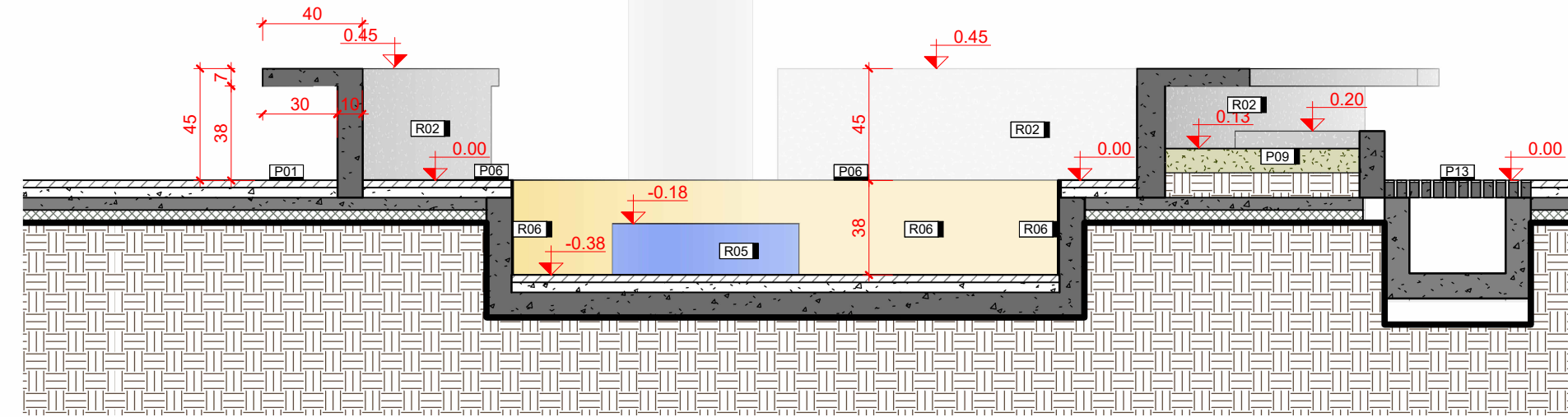
DIREITOS AUTORAIS RESERVADOS CONFORME LEGISLAÇÃO NACIONAL E INTERNACIONAL



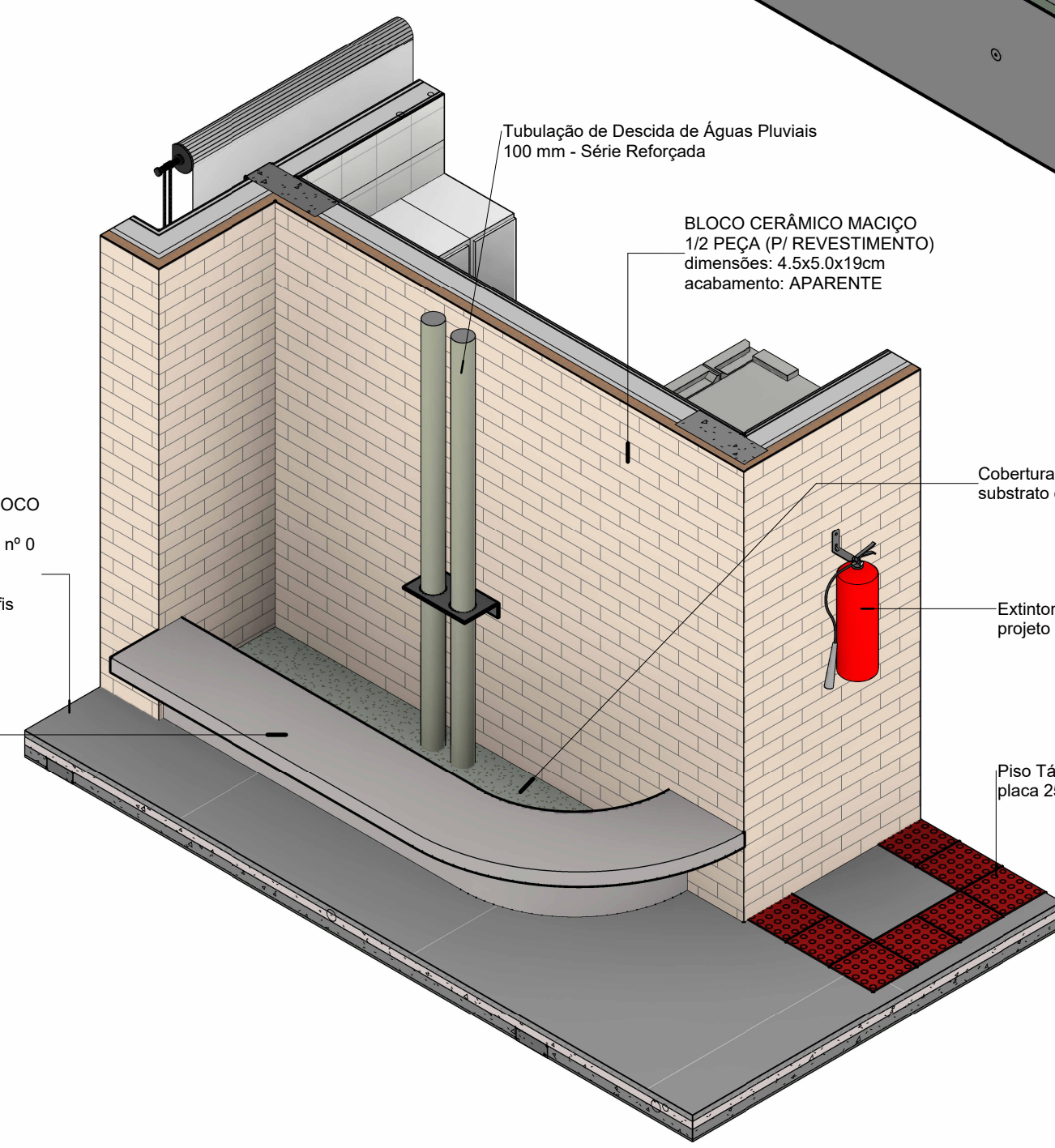
1 (DETALHE I) CANTO DA LEITURA PLANTA BAIXA
1:25



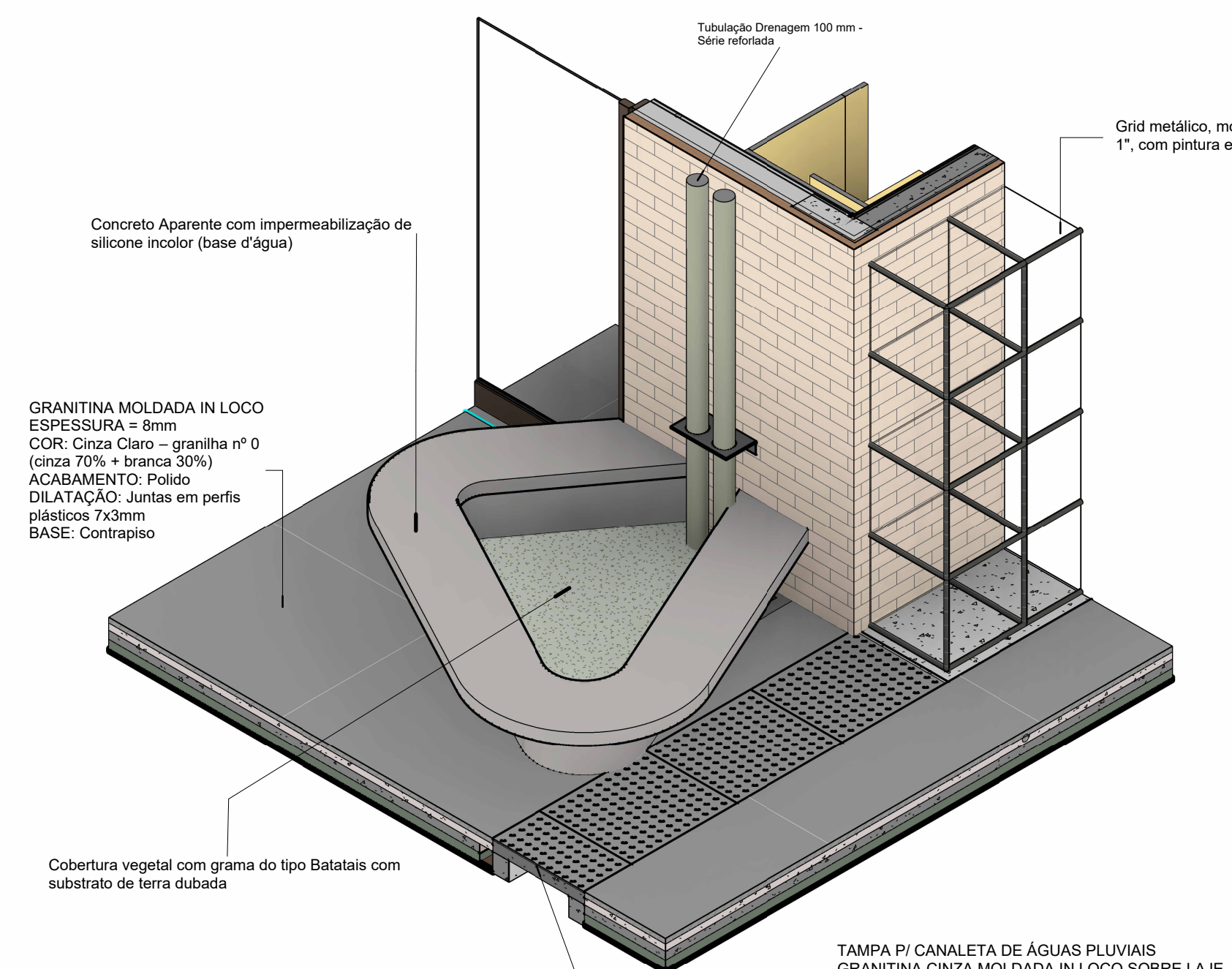
1.2 3D Detalhe Canto da Leitura



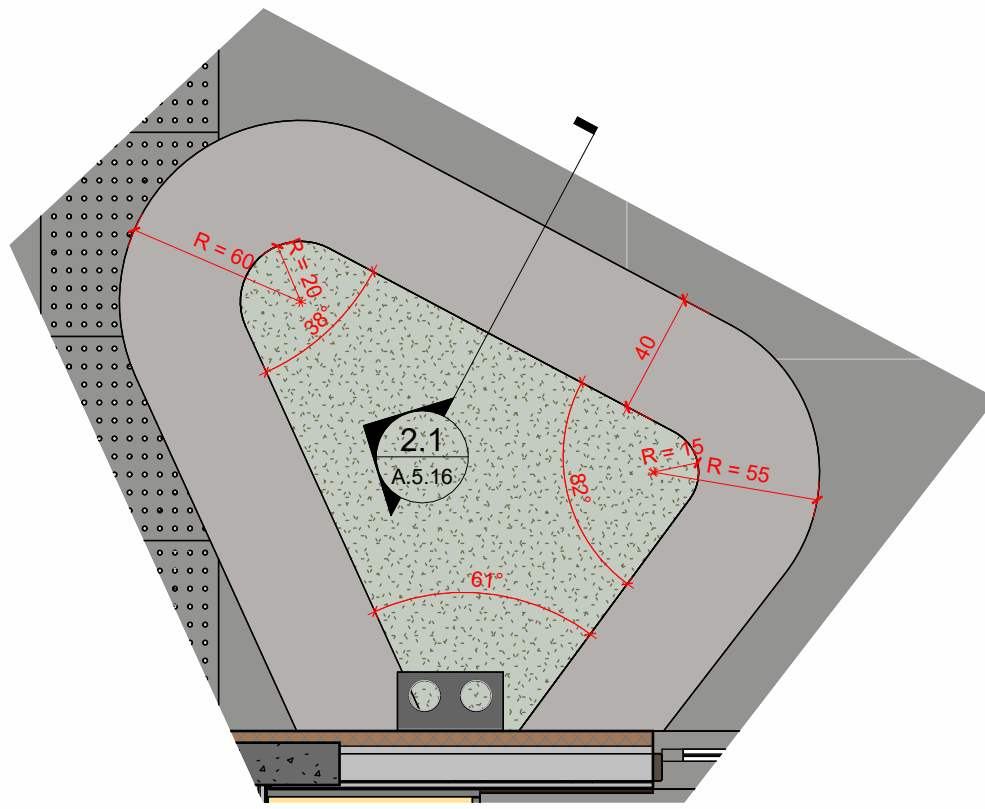
1.1 CORTE DET Canto da Leitura
1:25



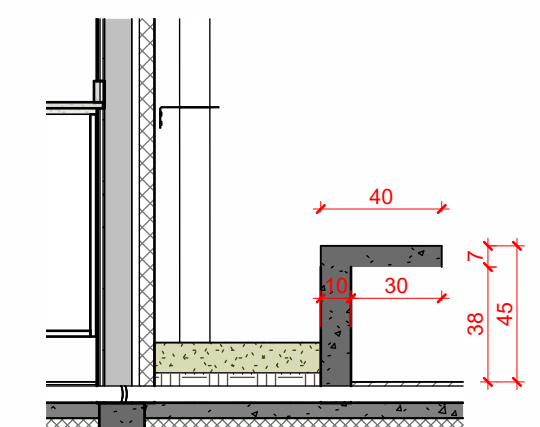
2.3 3D Banco estúdio



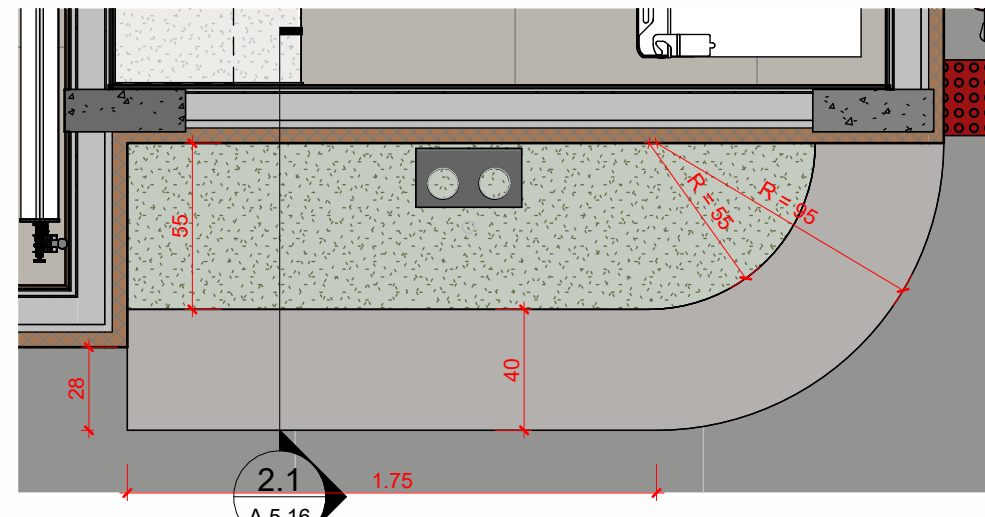
4 3D Banco implúvio Incubadora Cultural



3 Banco Implúvio Incubadora
1:25



2.1 DET corte transversal Banco de Concreto
1:25



2 Banco Implúvio Estúdio
1:25

LEGENDA GERAL		IDENTIFICADORES	
ANOTAÇÕES	Elevações	Ambientes	Opção 01
Referência nº do desenho na folha	00 nº do desenho na folha	A000 nº da folha	Opção 02 nº do ambiente
0/1000	00/1000	A000/1000	808 nº do ambiente
Título da Vista		Acabamentos	
10 Escala da vista	1000 - piso	1001 - teto	
	1002 - parede	1003 - cobertura	
Indicação do início da paginação de piso		Portas	
		Anteprojeto (P200) - código	Projeto Executivo (P200) - código
		1 - Abertura que pode ser fechada	2 - Abertura que não pode ser fechada
		A - Alvenaria	B - Madeira
		C - Vidro	D - Metal
		E - Outros	F - Outros
Nível		Janelas	
Planta Baixa 0.00	Corte 0.00	Anteprojeto (J200) - código	Projeto Executivo (J200) - código
		1 - Abertura que pode ser fechada	2 - Abertura que não pode ser fechada
		A - Alvenaria	B - Madeira
		C - Vidro	D - Metal
		E - Outros	F - Outros
Identificadores de elementos diversos			
M000 - mobiliário	E000 - eletrocalhas e perfisados	B000 - bancadas	L000 - luminárias
E000 - equipamentos especiais	M000 - sistema de mobiliário	H000 - hidrossanitários	

OBSERVAÇÕES DAS REVISÕES:
R.00 Primeira Versão
R.01 Revisões - Nota Técnica Nº 5/2024
R.01.1 Correção NBR 9050

PROGRAMA TERRITÓRIOS DA CULTURA
CEU DA CULTURA
MINISTÉRIO DA CULTURA
UNIAO E RECONSTRUÇÃO

TÍTULO DO PROJETO: CEU DA CULTURA - NÚCLEO BÁSICO EDIFICADO
CÓD. MÓDULO: NBE00

PROPRIETÁRIO: MINISTÉRIO DA CULTURA - SEEC - Subsecretaria de Espaços e Equipamentos Culturais

ENDEREÇO: Esplanada dos Ministérios Bloco B - Zona Cívico-Administrativa, Brasília - DF - Ministério da Cultura - CEP: 70068-900
CNPJ: 01.264.142/0001-29

AUTORIA DO PROJETO: Arq. Celio Melis Jr
REGISTRO PROFISSIONAL: (CAU A29553-1)

Arq. Ricardo Theodoro de Almeida Soares
(CAU A296332-9)

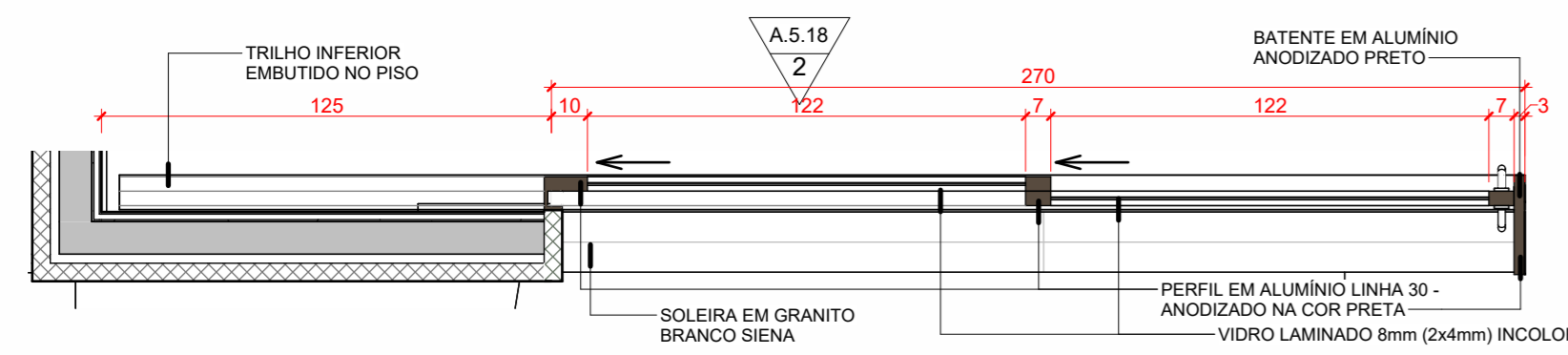
DISCIPLINA: Arquitetura (A)
SIGLA: ARQ
ETAPA DE PROJETO: Executiva (5)

TÍTULO DA PRANCHA: DETALHAMENTO - BANCOS + CANTO
REVISÃO: R.01.1
PRANCHA Nº: A.5.16

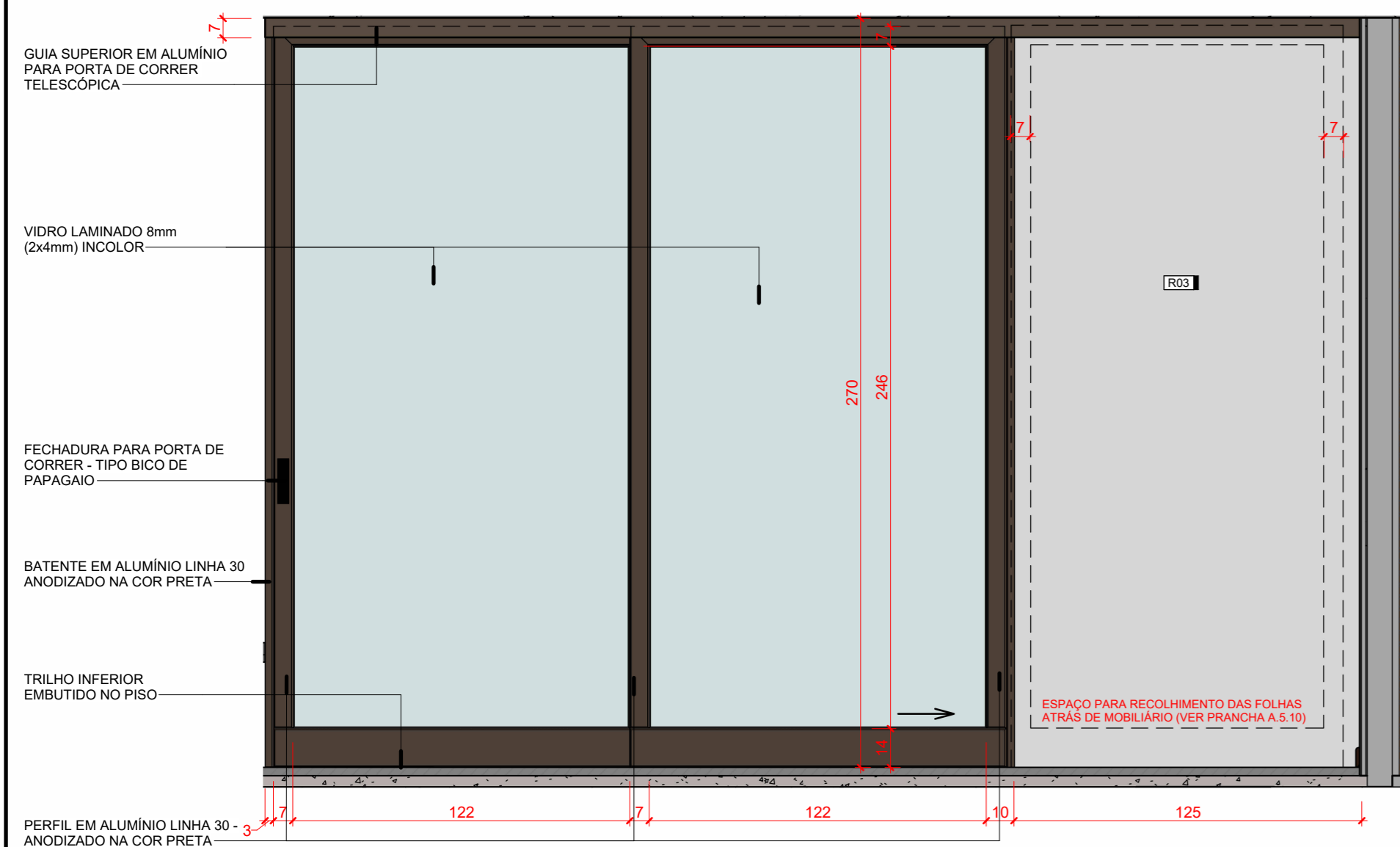
ESCALA: INDICADA
UNIDADES: Metros
FOLHA: A1
DATA EMISSÃO: 23/01/2025

DIREITOS AUTORAIS RESERVADOS CONFORME LEGISLAÇÃO NACIONAL E INTERNACIONAL

PORTA DE ALUMÍNIO - DE CORRER (TELESCÓPICA) - 02 FOLHAS DESLIZANTES - VIDRO LAMINADO 8mm INCOLOR - COR: ANODIZADO PRETO



1 PA01 PLANTA BAIXA
1: 20

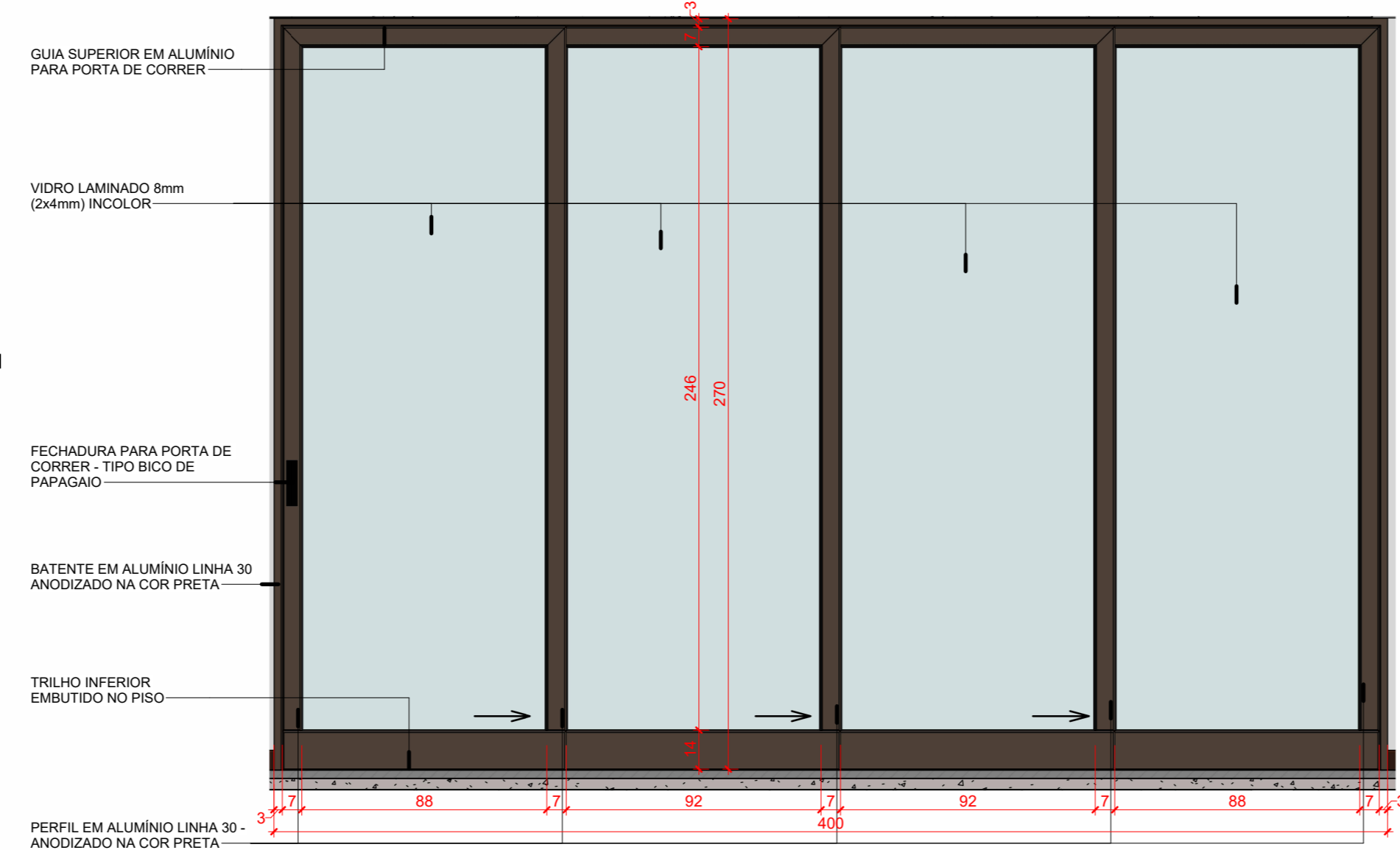


2 PA01 VISTA
1: 20

PORTA DE ALUMÍNIO - DE CORRER - 04 FOLHAS (03 FOLHAS DESLIZANTES x 01 FOLHA FIXA) - VIDRO LAMINADO 8mm INCOLOR - COR: ANODIZADO PRETO

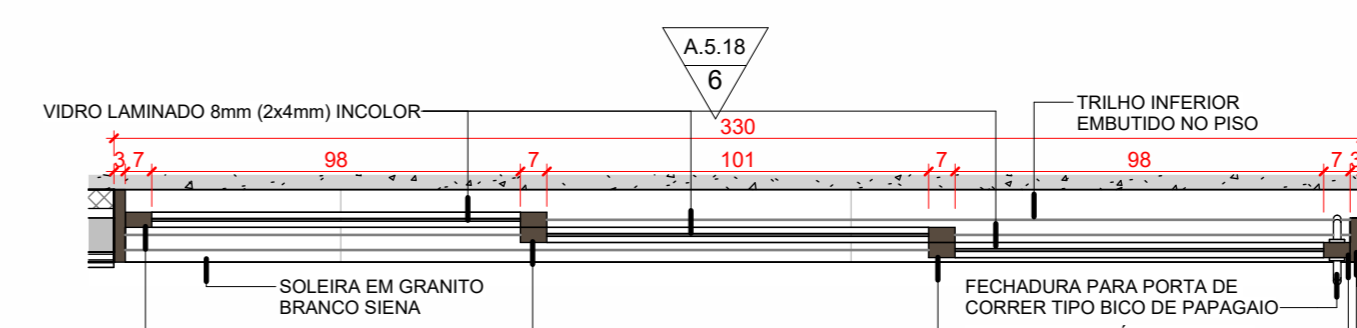


3 PA02 PLANTA BAIXA
1: 20

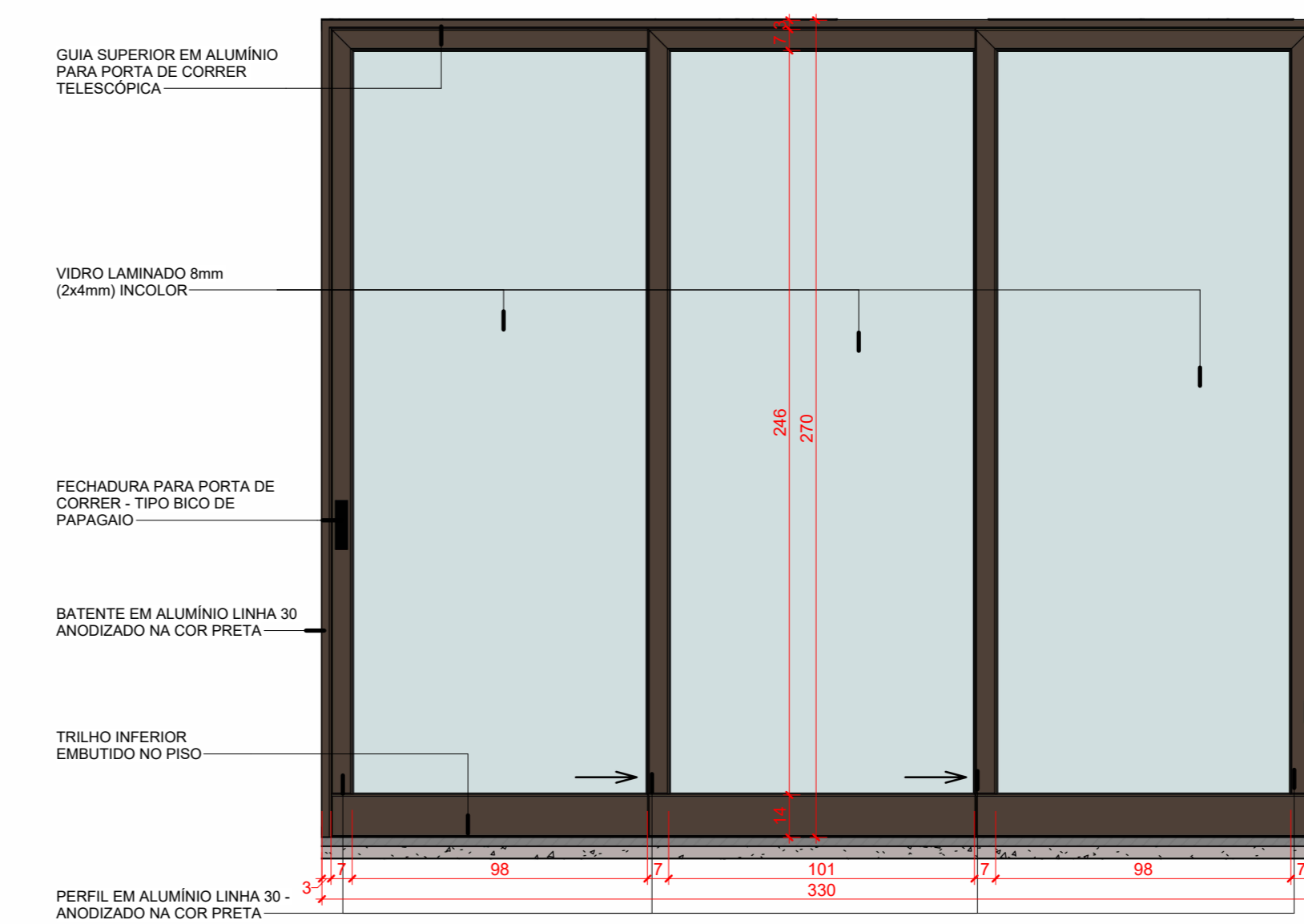


4 PA02 VISTA
1: 20

PORTA DE ALUMÍNIO - DE CORRER - 03 FOLHAS (02 FOLHAS DESLIZANTES x 01 FOLHA FIXA) - VIDRO LAMINADO 8mm INCOLOR - COR: ANODIZADO PRETO

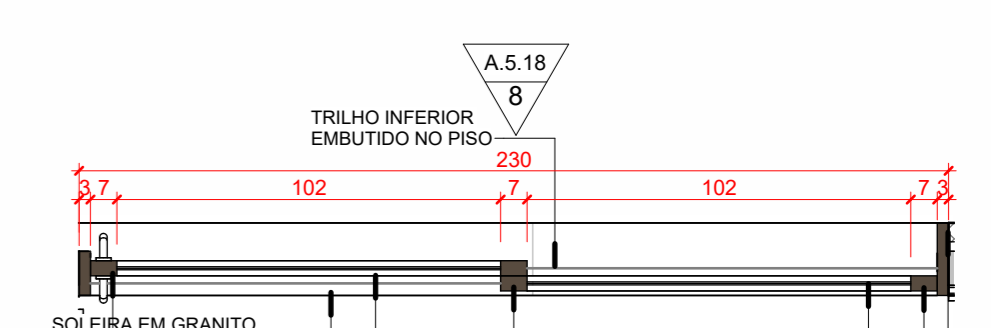


5 PA03 PLANTA BAIXA
1: 20

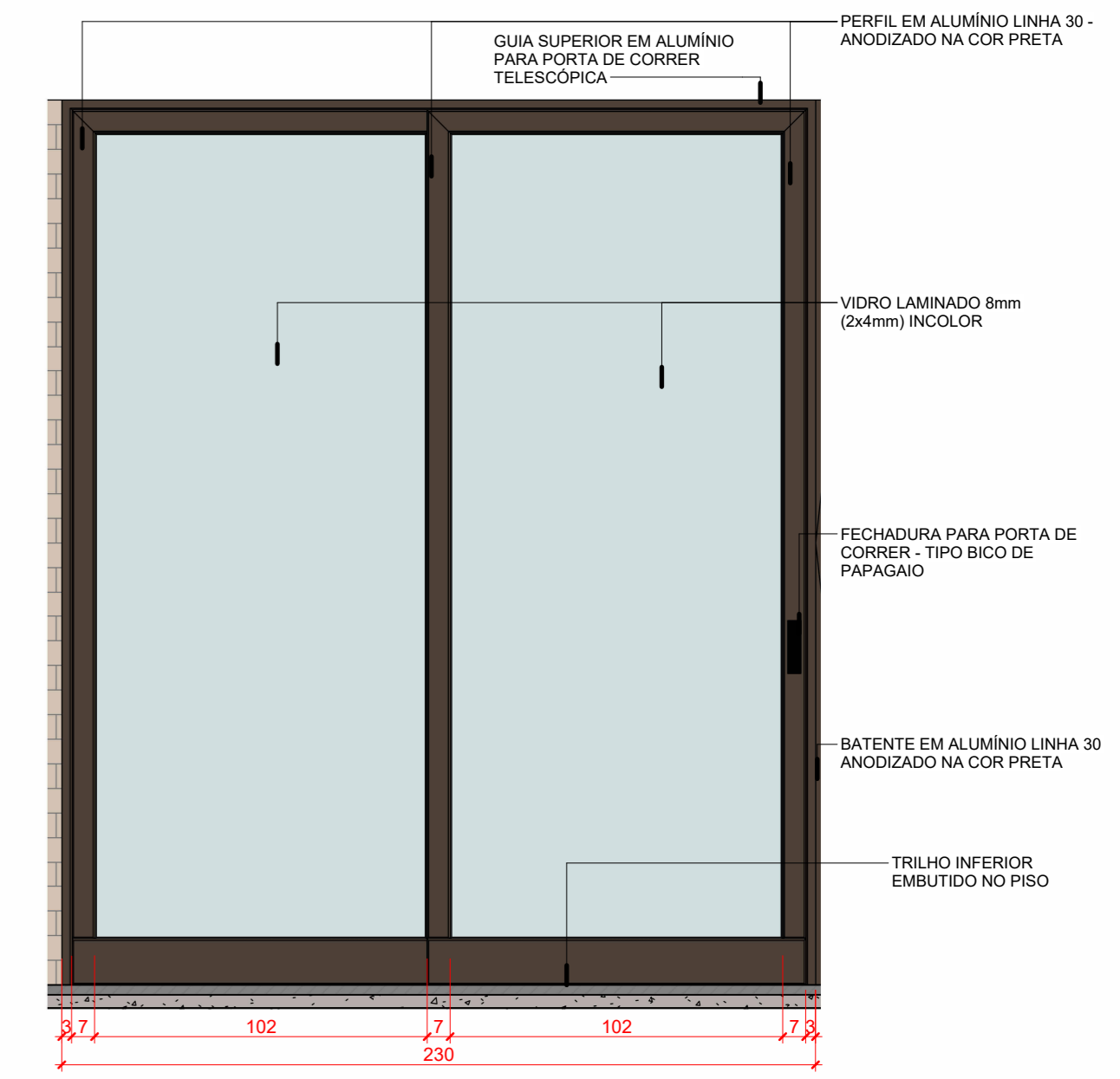


6 PA03 VISTA
1: 20

PORTA DE ALUMÍNIO - DE CORRER - 02 FOLHAS (01 FOLHA DESLIZANTE x 01 FOLHA FIXA) - VIDRO LAMINADO 8mm INCOLOR - COR: ANODIZADO PRETO

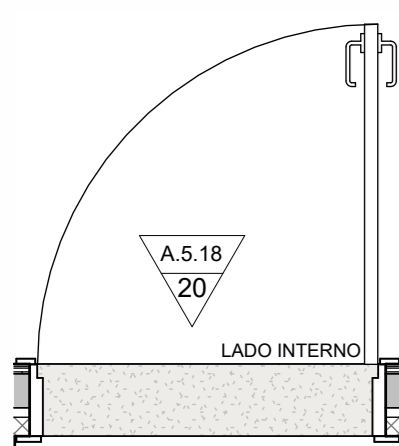


7 PA04 PLANTA BAIXA
1: 20

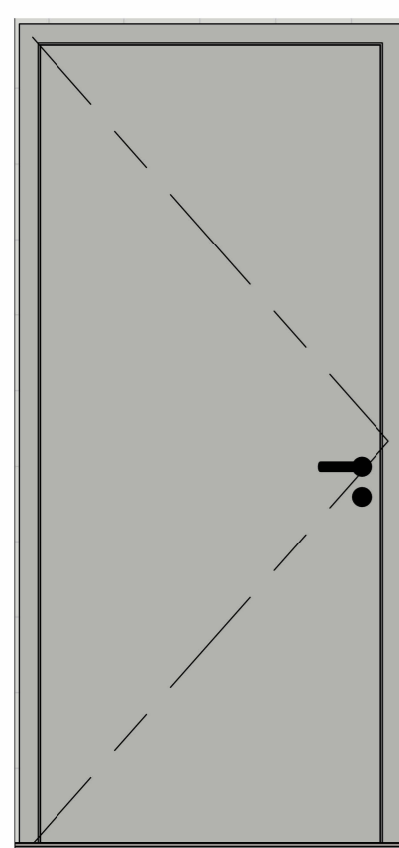


8 PA04 VISTA
1: 20

KIT PORTA-PRONTA DE MADEIRA - ACABAMENTO LAMINADO MELAMÍNICO BRANCO - FOLHA DE NÚCLEO SÓLIDO - ALIZARES 5CM - COM FERRAGENS

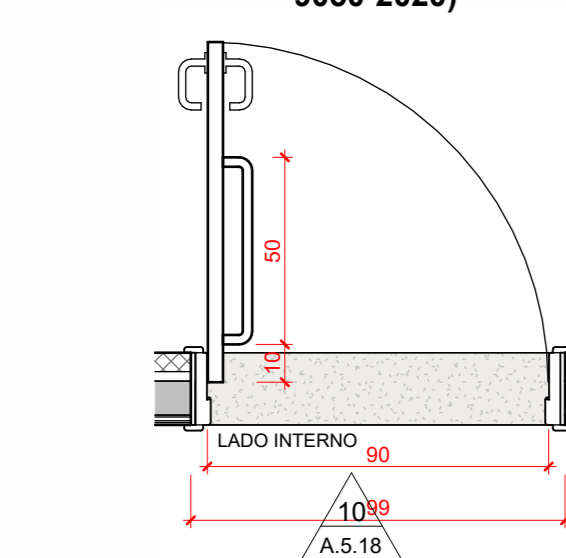


19 PM03 PLANTA BAIXA
1: 20

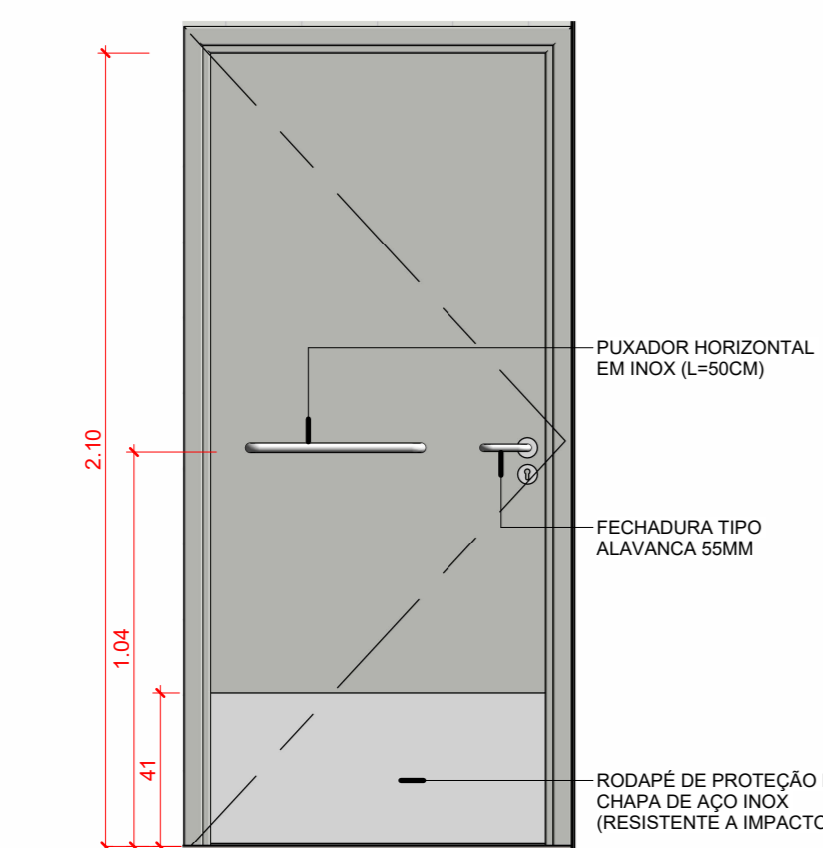


20 PM03 VISTA
1: 20

KIT PORTA-PRONTA DE MADEIRA - ACABAMENTO LAMINADO MELAMÍNICO BRANCO - FOLHA DE NÚCLEO SÓLIDO - ALIZARES 5CM - COM FERRAGENS - PUXADOR HORIZONTAL EM AÇO INOX - RODAPÉ DE PROTEÇÃO EM CHAPA DE AÇO INOX - ADAPTAÇÃO PARA PCD (NBR 9050-2020)

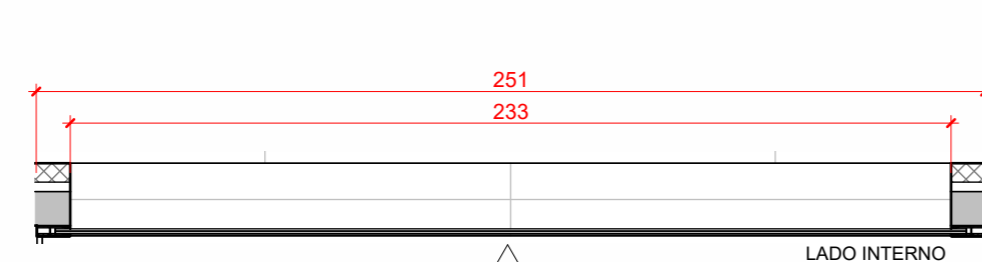


9 PM04 PLANTA BAIXA
1: 20

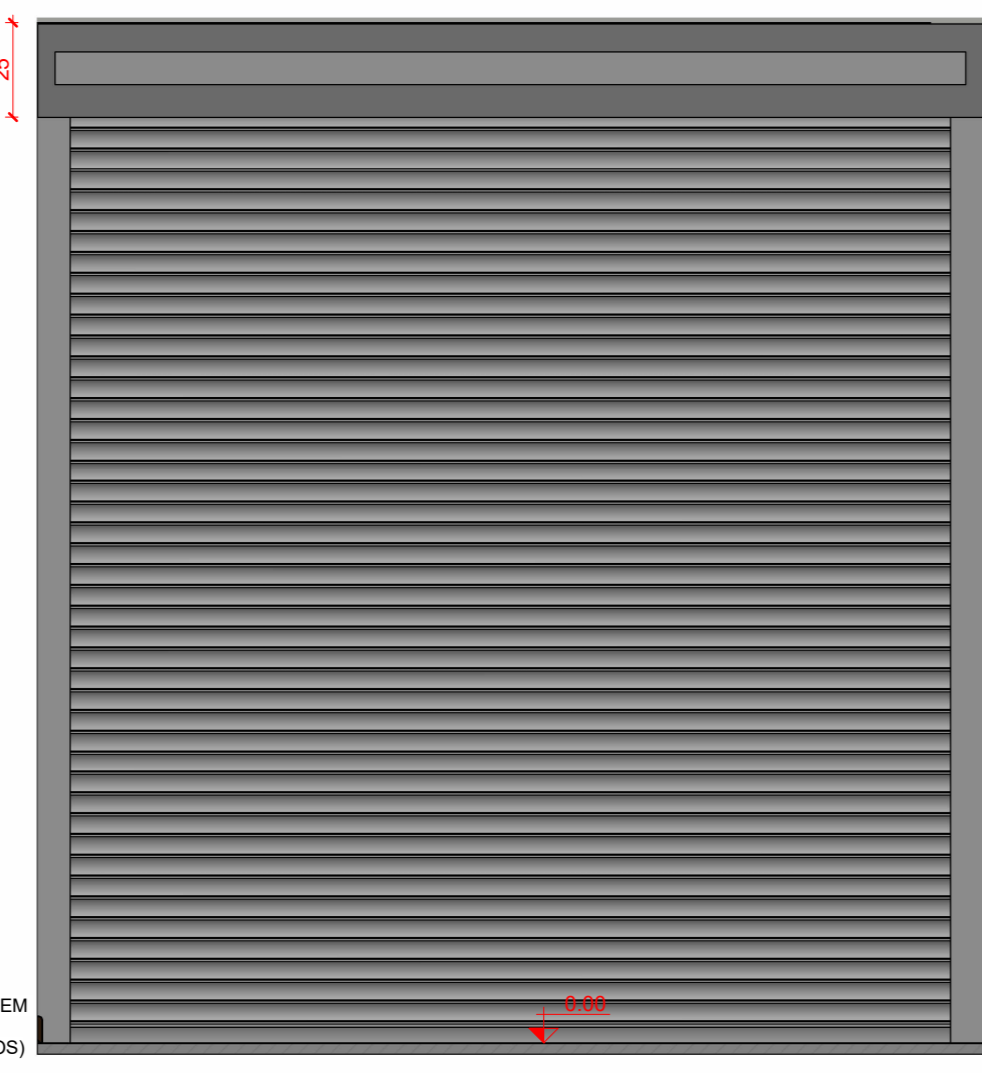


10 PM04 VISTA
1: 20

PORTA EM AÇO GALVANIZADO - DE ENROLAR - PERFIS EM CHAPA Nº 24 - PERFIL MEIA CANA FECHADA (LISA) - OPERAÇÃO MANUAL (PREPARAÇÃO PARA AUTOMATIZAÇÃO)

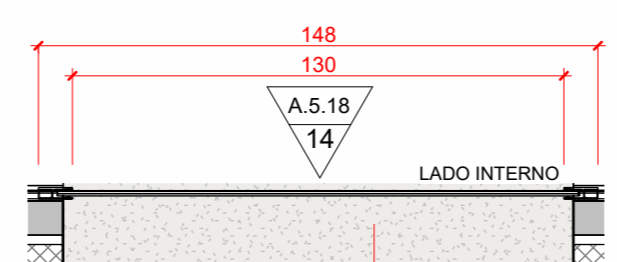


11 PFE01 PLANTA BAIXA
1: 20

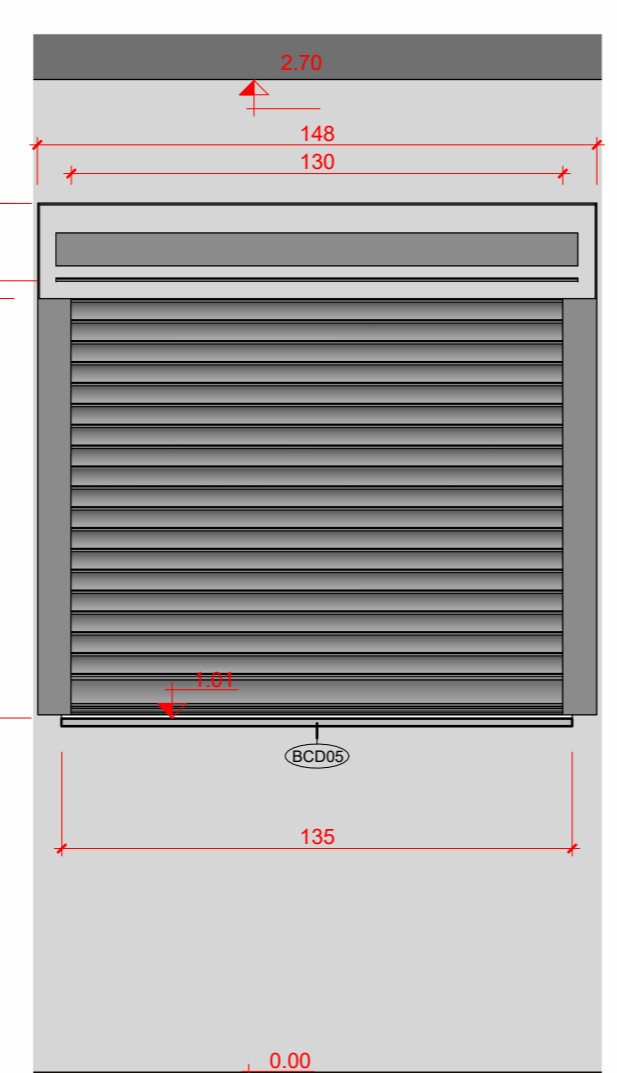


12 PFE01 VISTA
1: 20

PORTA EM AÇO GALVANIZADO - DE ENROLAR - PERFIS EM CHAPA Nº 24 - PERFIL MEIA CANA FECHADA (LISA) - OPERAÇÃO MANUAL (PREPARAÇÃO PARA AUTOMATIZAÇÃO)

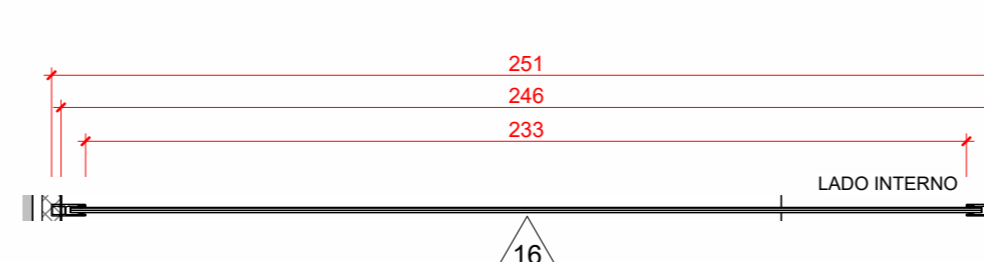


13 PFE02 PLANTA BAIXA
1: 20

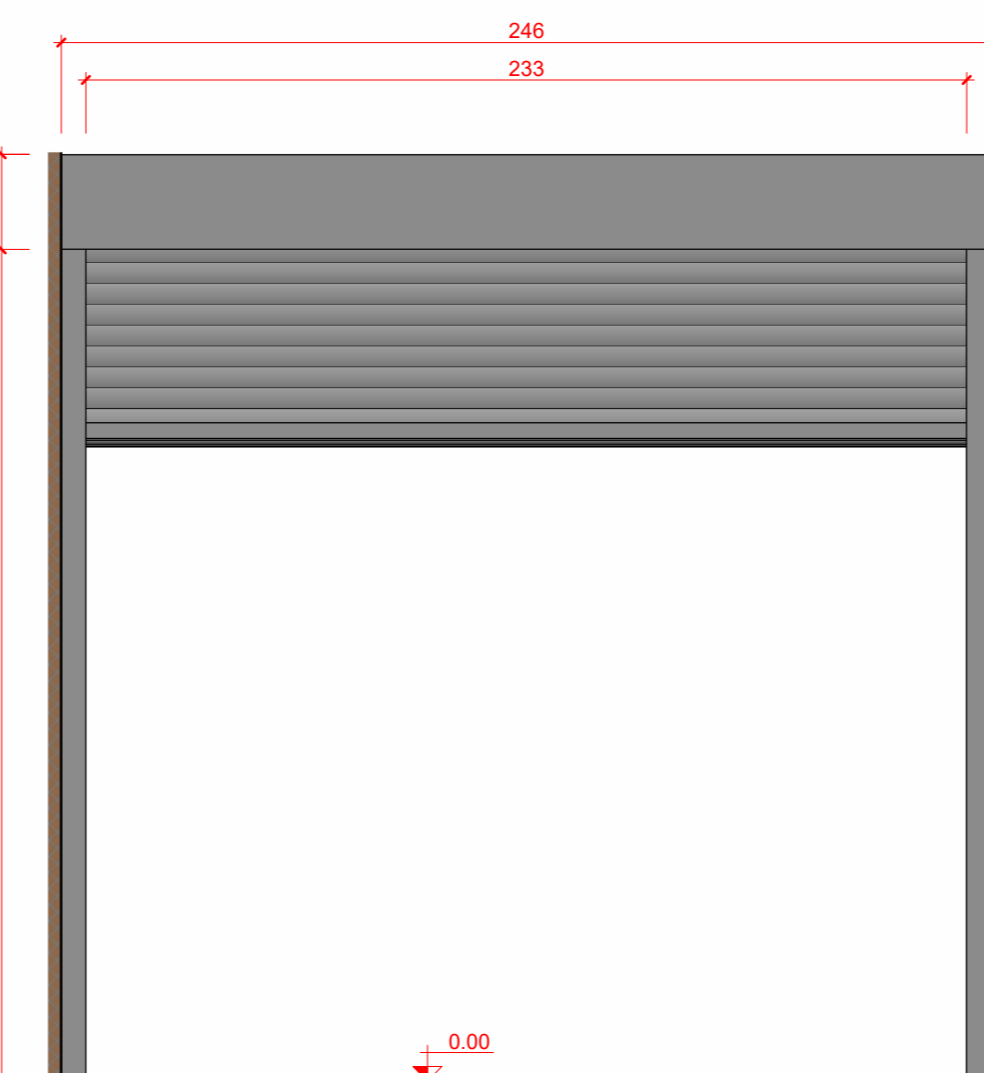


14 PFE02 VISTA
1: 20

PORTA EM AÇO GALVANIZADO - DE ENROLAR - PERFIS EM CHAPA Nº 24 - PERFIL MEIA CANA FECHADA (LISA) - OPERAÇÃO MANUAL (PREPARAÇÃO PARA AUTOMATIZAÇÃO)

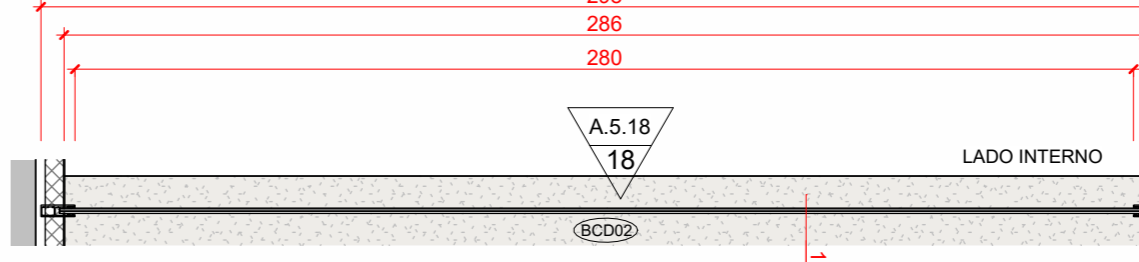


15 PFE03 PLANTA BAIXA
1: 20



16 PFE03 VISTA
1: 20

PORTA EM AÇO GALVANIZADO - DE ENROLAR - PERFIS EM CHAPA Nº 24 - PERFIL MEIA CANA FECHADA (LISA) - OPERAÇÃO MANUAL (PREPARAÇÃO PARA AUTOMATIZAÇÃO)



17 PFE04 PLANTA BAIXA
1: 20



18 PFE04 VISTA
1: 20

(NBE00) LEGENDA DE PORTAS					
COD.	DESCRIÇÃO	TIPO	QTDE	ÁREA TOTAL	AMBIENTE
ALUMÍNIO					
PA01	Porta de Alumínio - 02 folhas - correr com todas folhas deslizantes	2,70m x 2,70m	1	7,29 m²	Biblioteca
PA02	Porta de Alumínio - 04 folhas - correr com todas folhas deslizantes	4,00m x 2,70m	1	10,80 m²	Biblioteca
PA03	Porta de Alumínio - 03 folhas - correr com todas folhas deslizantes	3,30m x 2,70m	3	26,73 m²	Incubadora, Multiuso
PA04	Porta de Alumínio - 02 folhas - correr com todas folhas deslizantes	2,30m x 2,70m	1	6,21 m²	Multiuso
FERRO					
PFE01	Porta em chapa de aço nº 24 - enrolar - operação manual	2,30 x 2,50m	1	5,85 m²	Acesso
PFE02	Porta em chapa de aço nº 24 - enrolar - operação manual	1,30 x 1,10m (perfil=1,00m)	1	1,43 m²	Secretaria
PFE03	Porta em chapa de aço nº 24 - enrolar - operação manual	2,30 x 2,30m	1	5,13 m²	Hall de Acesso
PFE04	Porta em chapa de aço nº 24 - enrolar - operação manual	2,80 x 1,50m (perfil=1,20m)	1	3,50 m²	Carteira
MADERA					
PM01	Porta de madeira - 01 folha - giro - para divórcio sanitária	0,55 x 2,50m	6	8,60 m²	Banheiro Feminino, Banheiro Masculino
PM02	Porta de madeira - 01 folha - giro - alisar p/ revestimento	0,90x2,10m (alisar 5cm)	5	9,45 m²	Banheiro Feminino, Banheiro Masculino, Carteira, Estádio, Secretaria
PM04	Porta de madeira - 01 folha - giro - alisar p/ revestimento - PCD (NBR 9050) com barra horizontal e proteção inferior de inox	0,90x2,10m com barra e proteção inferior (NBR 9050)	3	5,67 m²	Banheiro PCD F, Banheiro PCD M, Vestiário

OBSERVAÇÕES DAS REVISÕES:

- R.00 Primeira Versão
- R.01 Revisões - Nota Técnica No 5/2024
- R.01.1 Correção NBR 9050

CEU DA CULTURA | **TERRITÓRIOS DA CULTURA** | **MINISTÉRIO DA CULTURA** | **GOVERNO FEDERAL** | **BRASIL** | **UNIÃO E RECONSTRUÇÃO**

TÍTULO DO PROJETO: **CEU DA CULTURA - NÚCLEO BÁSICO EDIFICADO** | COD. MÓDULO: **NBE00**

PROPRIETÁRIO: **MINISTÉRIO DA CULTURA - SEEC - Subsecretaria de Espaços e Equipamentos Culturais**

ENDEREÇO: **Esplanada dos Ministérios Bloco B - Zona Cívico-Administrativa, Brasília - DF - Ministério da Cultura - CEP: 70068-900** | CNPJ: **01.264.142/0001-29**

AUTORIA DO PROJETO: **Arq. Celio Melis Jr** | REGISTRO PROFISSIONAL: **(CAU A29553-1)**

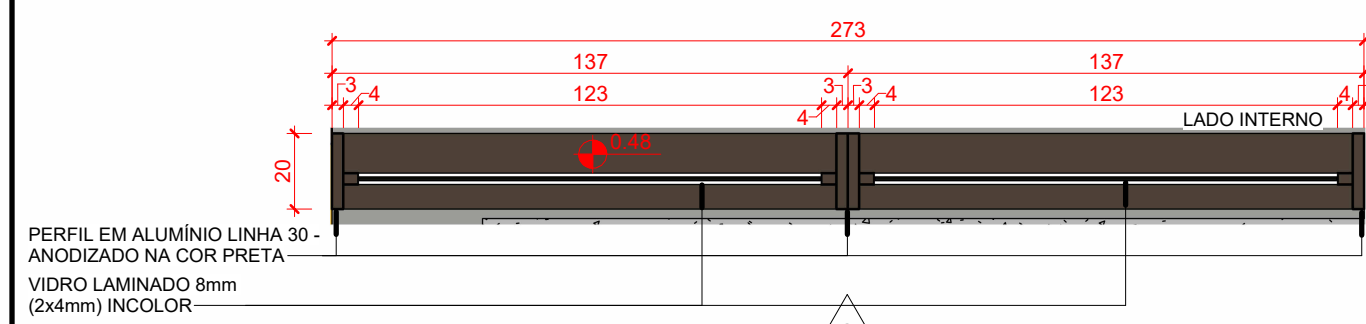
DISCIPLINA: **Arquitetura (A)** | SIGLA: **ARQ** | ETAPA DE PROJETO: **(CAU A296332-9)**

TÍTULO DA PRANCHA: **ESQUADRIAS - PORTAS** | REVISÃO: **R.01.1** | PRANCHA Nº: **(5)**

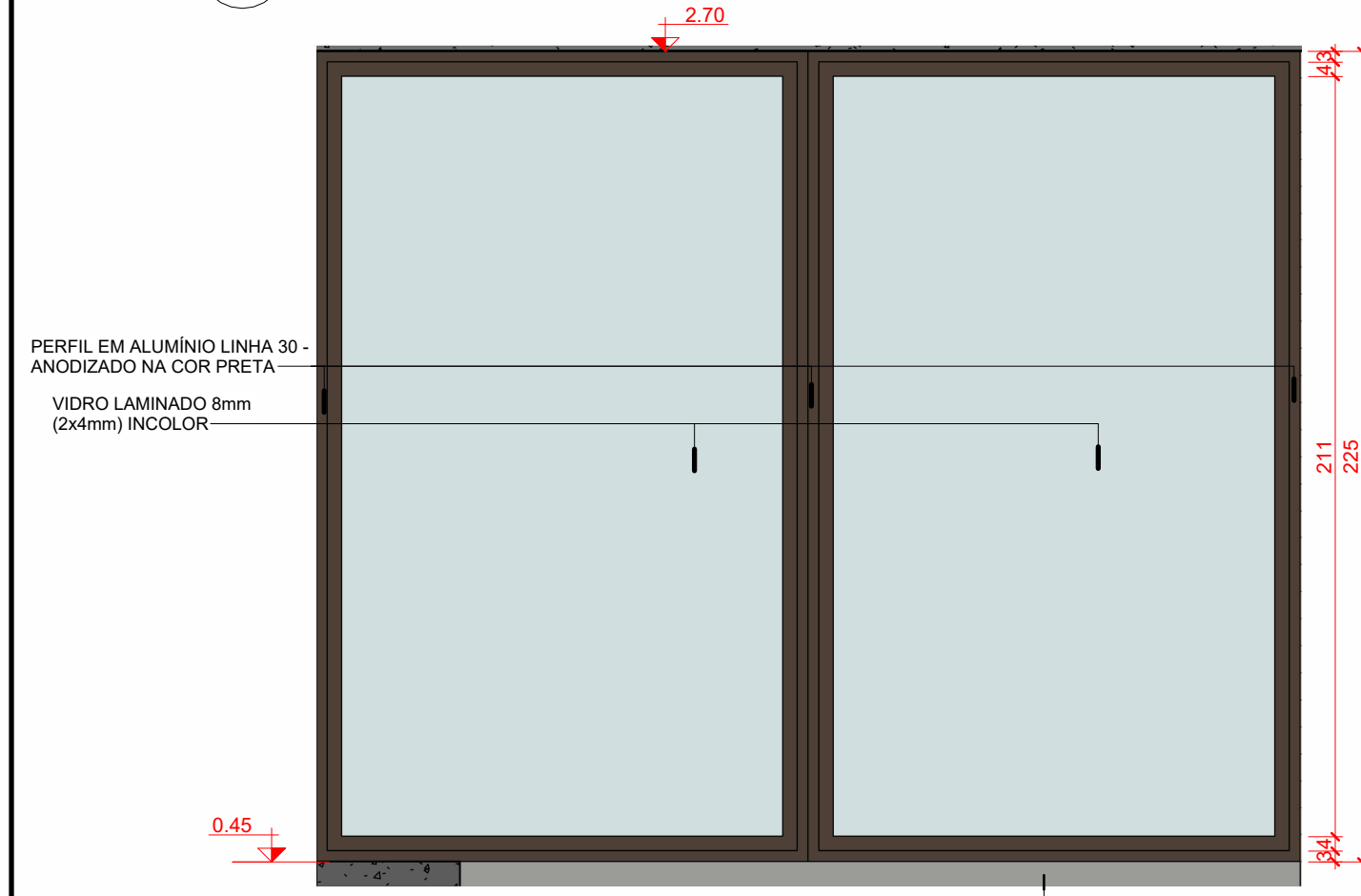
ESCALA: **1/20** | UNIDADES: **Metros** | FOLHA: **A1+** | DATA EMISSÃO: **23/01/2025**

DIREITOS AUTORAIS RESERVADOS CONFORME LEGISLAÇÃO NACIONAL E INTERNACIONAL

JANELA DE ALUMÍNIO - FIXA - 02 FOLHAS FIXAS - VIDRO LAMINADO 8mm INCOLOR - COR: ANODIZADO PRETO

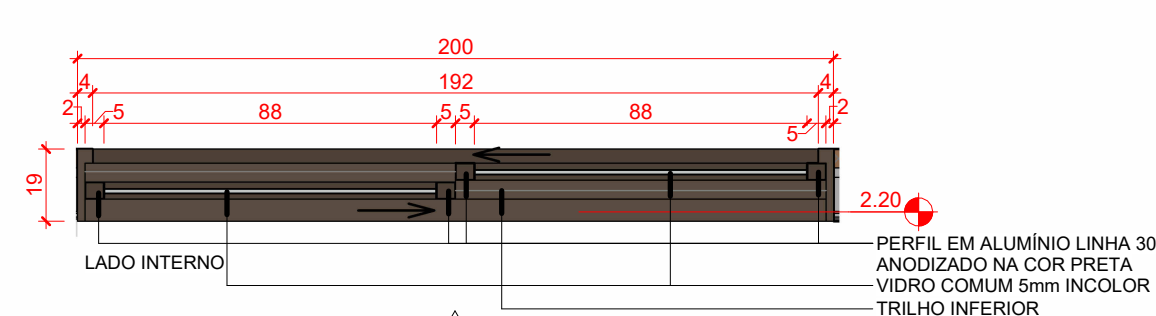


1 JA01 PLANTA BAIXA
1:20

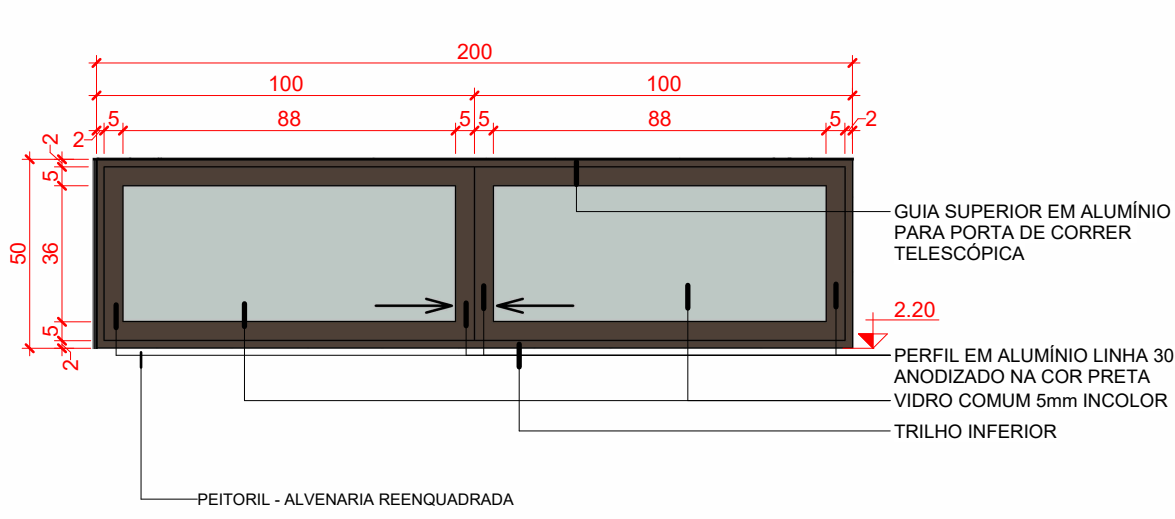


2 JA01 VISTA
1:20

JANELA DE ALUMÍNIO - DE CORRER - 02 FOLHAS DESLIZANTES - VIDRO COMUM 5mm INCOLOR - COR: ANODIZADO PRETO

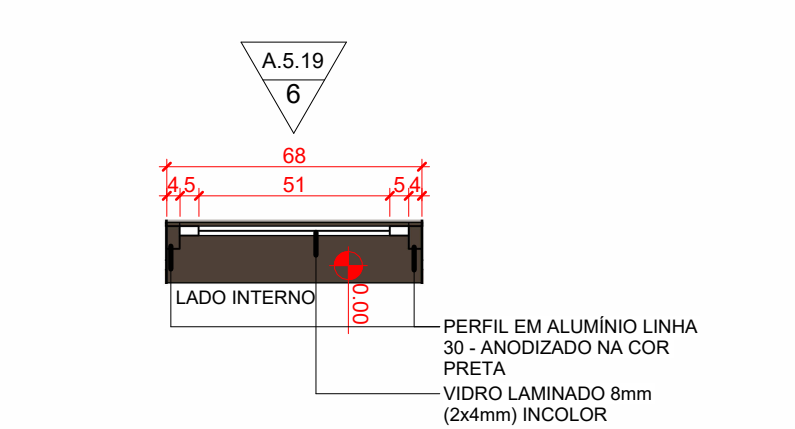


3 JA02 PLANTA BAIXA
1:20

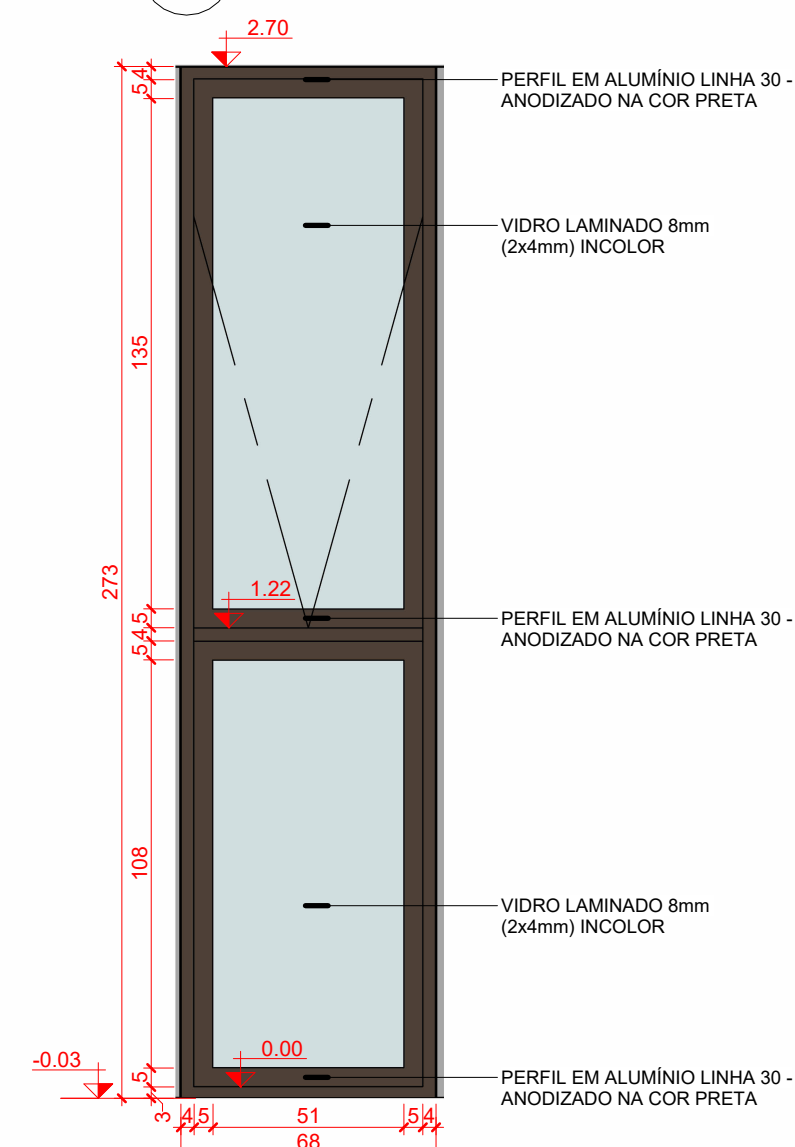


4 JA02 VISTA
1:20

JANELA DE ALUMÍNIO - MAXIMAR - 02 FOLHAS (01 MÓVEL x 01 FIXA) - PAINEL INFERIOR FIXO - VIDRO LAMINADO 8mm (2x4mm) INCOLOR - COR: ANODIZADO PRETO

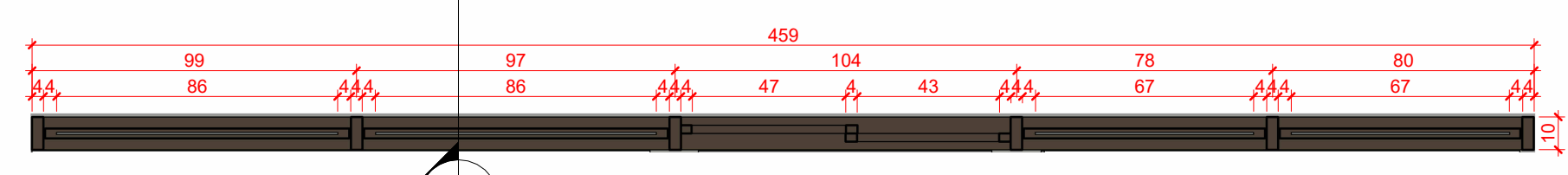


5 JA03 PLANTA BAIXA
1:20

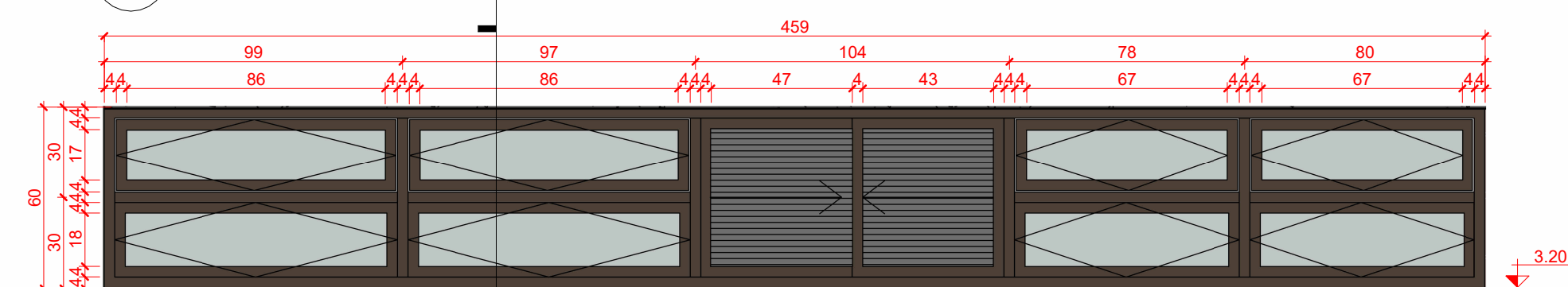


6 JA03 VISTA
1:20

JANELA DE ALUMÍNIO - OPERAÇÃO MISTA - 08 FOLHAS BASCULANTES + 02 FOLHAS DESLIZANTES - VIDRO COMUM 5mm INCOLOR - COR: ANODIZADO PRETO

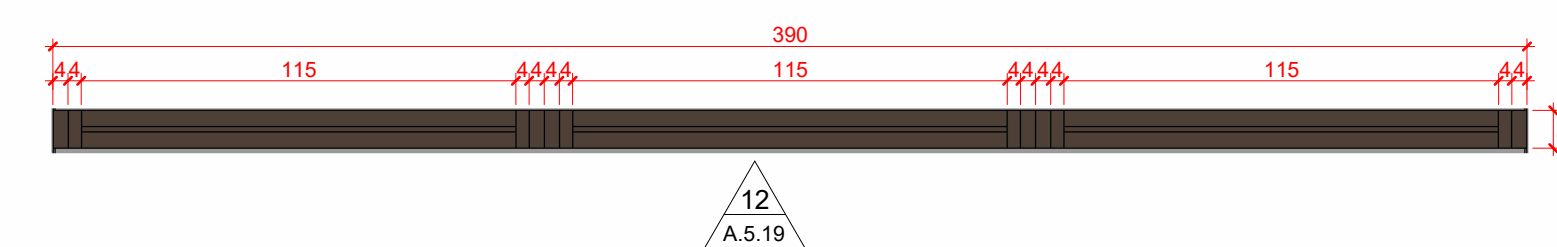


7 JA04 PLANTA BAIXA
1:20

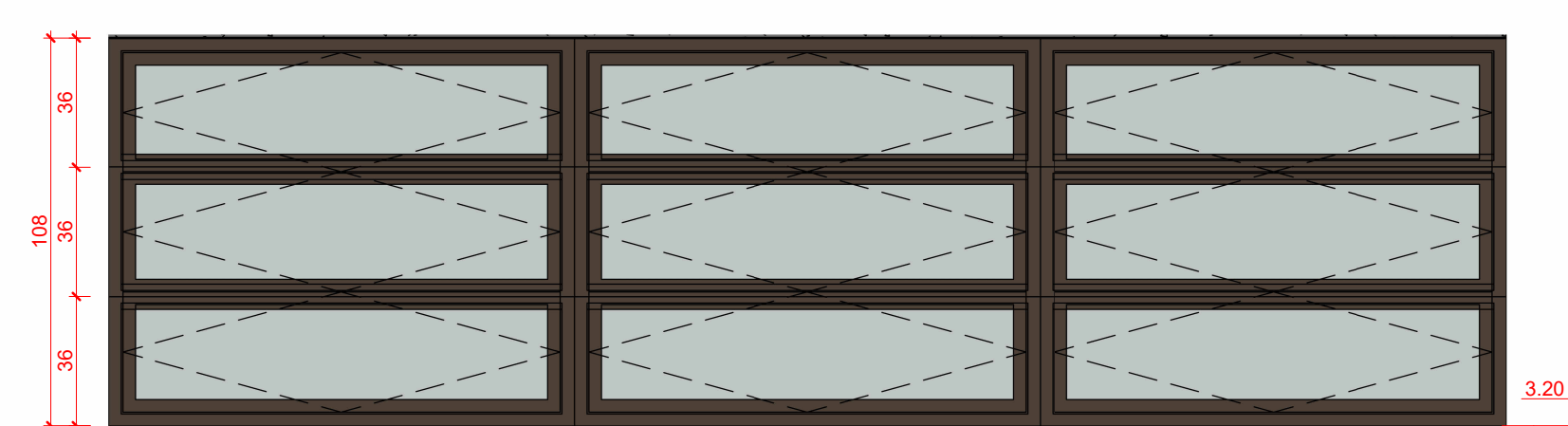


8 JA04 VISTA
1:20

JANELA DE ALUMÍNIO - BASCULANTE - 09 FOLHAS MÓVEIS - VIDRO COMUM 5mm INCOLOR - COR: ANODIZADO PRETO

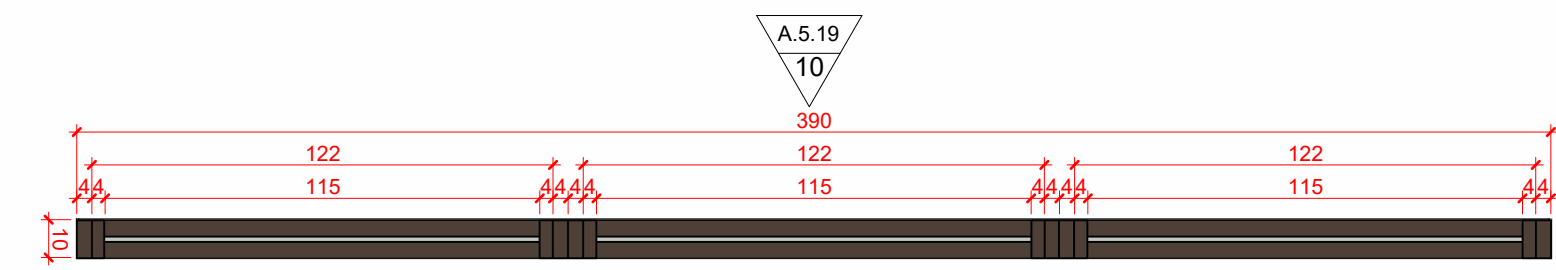


11 JA06 PLANTA BAIXA
1:20

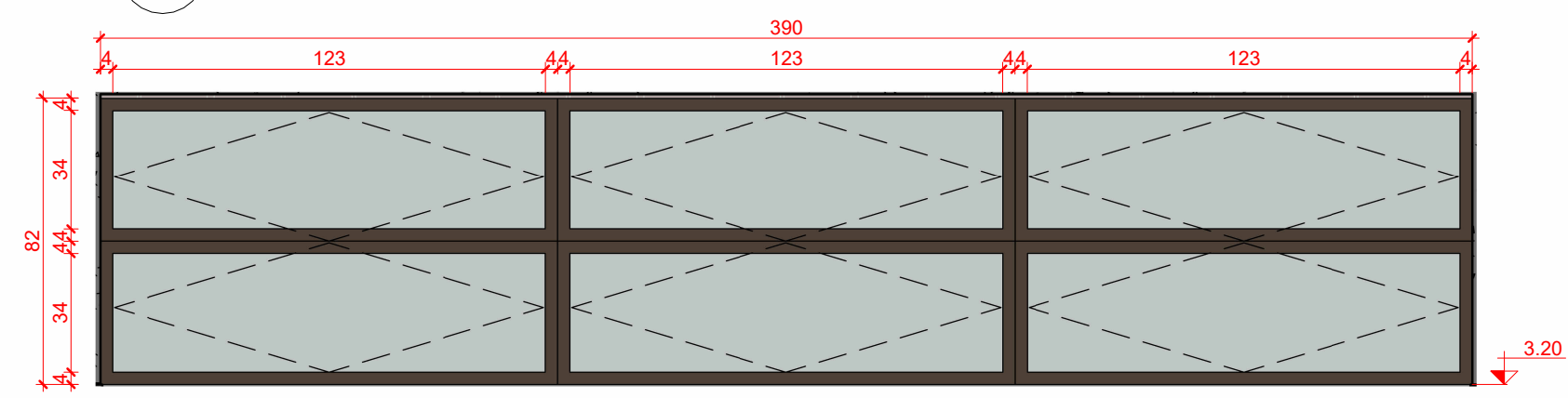


12 JA06 VISTA
1:20

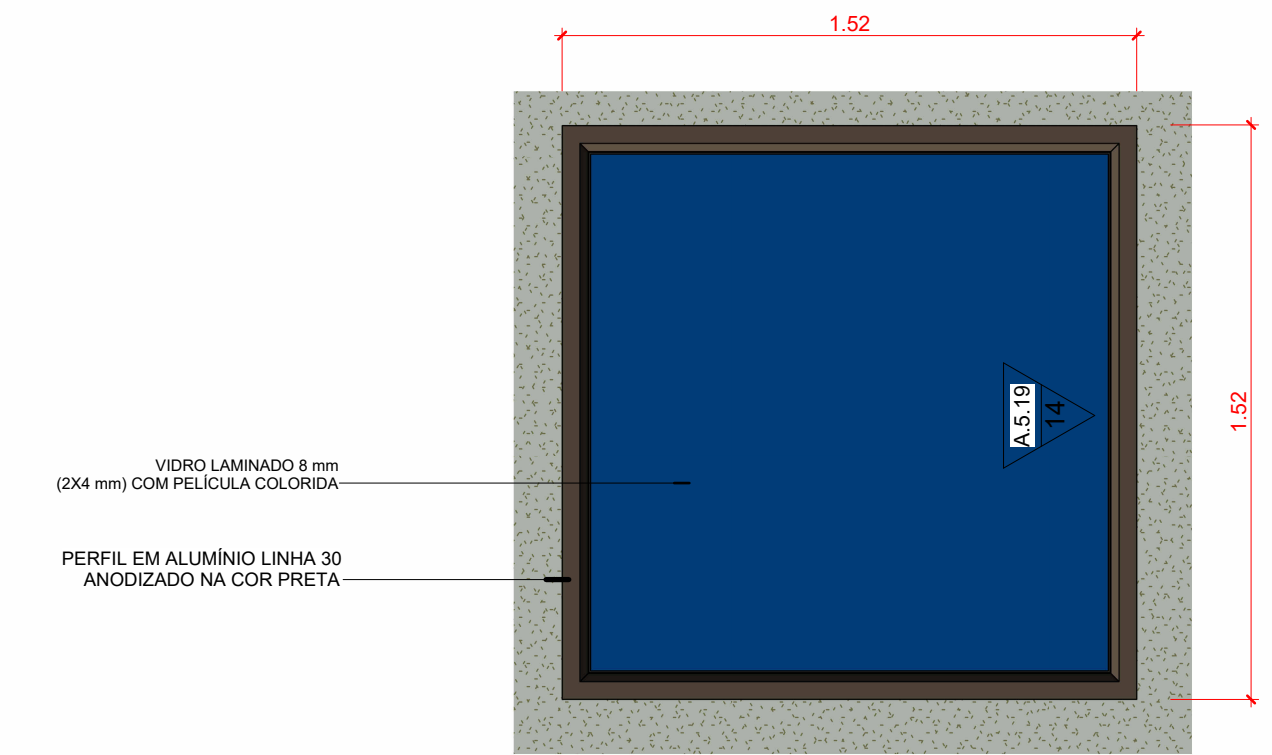
JANELA DE ALUMÍNIO - BASCULANTE - 06 FOLHAS MÓVEIS - VIDRO COMUM 5mm INCOLOR - COR: ANODIZADO PRETO



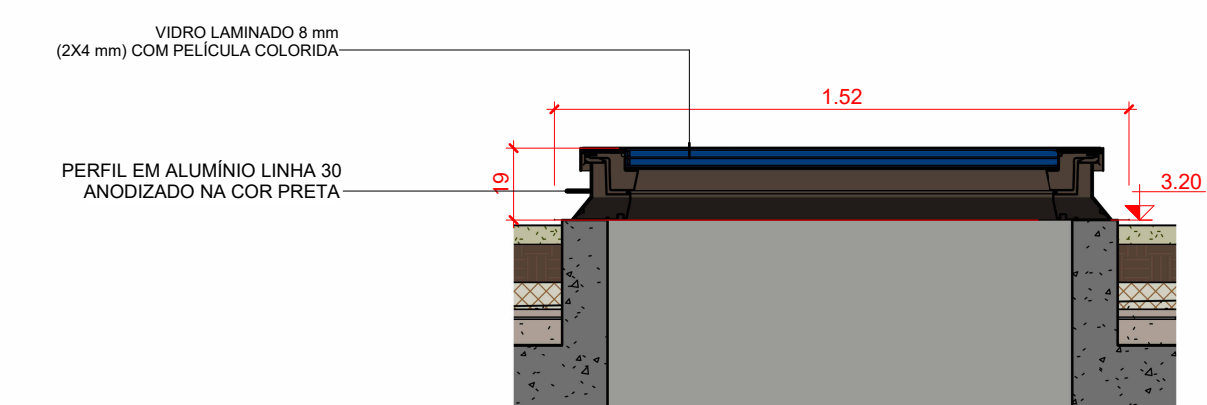
9 JA05 PLANTA BAIXA
1:20



10 JA05 VISTA
1:20



13 CL01 PLANTA BAIXA
1:20



14 CL01 VISTA/CORTE
1:20

LEGENDA GERAL		IDENTIFICADORES	
ANOTAÇÕES	Elevações	Ambientes	Opção 01
Referência nº do desenho na folha A000	0 - nº do desenho na folha A000	Nome do ambiente 00.00m²	Opção 02 nº do ambiente 808
Título da Vista	Acabamentos	Nome da vista	
10 - Escala da vista	1000 - piso	1000 - teto	1000 - cobertura
Indicação do início da paginação de piso	Portas	Anteprojeto	
	Anteprojeto (P000) - código	Projeto Executivo (P000) - código	
Nível	Janelas	Projeto Executivo	
Planta Baixa 0.00	Anteprojeto (J000) - código	Projeto Executivo (J000) - código	
	Identificadores de elementos diversos		
	(M000) - mobiliário	(E000) - eletrotécnicos e perfisados	
	(E000) - equipamentos especiais	(R000) - bancadas	
		(L0) - luminárias	
		(S000) - sistema de mobiliário	
		(EIS00) - equipamento hidrossanitário	

(NBE00) LEGENDA DE JANELAS						
COD	DESCRIÇÃO	DIMENSÕES (LxA)	QTDE	ÁREA TOTAL	AMBIENTE	NÍVEL PEITORIL (m)
JA01	Janela de alumínio - fixa - 01 folha	2,73 x 2,25m	1	6,15 m²	Biblioteca	0,45
JA02	Janela de alumínio - correr - 02 folhas (00F+02M) Tipo 01	2,00 x 0,50m	1	1,00 m²	Vestibulo	2,20
JA03	Janela de alumínio - maximar com bandeira inferior fixa - (01F+01M)	0,675 x 2,70m	2	3,65 m²	Biblioteca, Multiuso	-0,03
JA04	Janela de alumínio - basculante - 02 folhas (0F+02M)	4,60 x 0,60m	4	11,04 m²	Banheiro Feminino, PCD F, Banheiro Masculino, PCD M	3,20
JA05	Janela de alumínio - basculante - 02 folhas (01F+01M)	3,90 x 0,90m	2	7,02 m²	Biblioteca, Incubadora	3,20
JA06	Janela de alumínio - basculante - 03 folhas (00F+03M)	3,90 x 1,15m	2	8,97 m²	Biblioteca, Multiuso	3,20

OBSERVAÇÕES DAS REVISÕES:
R.00 Primeira Versão
R.01 Revisões - Nota Técnica Nº 5/2024
R.01.1 Correção NBR 9050

CEU DA CULTURA

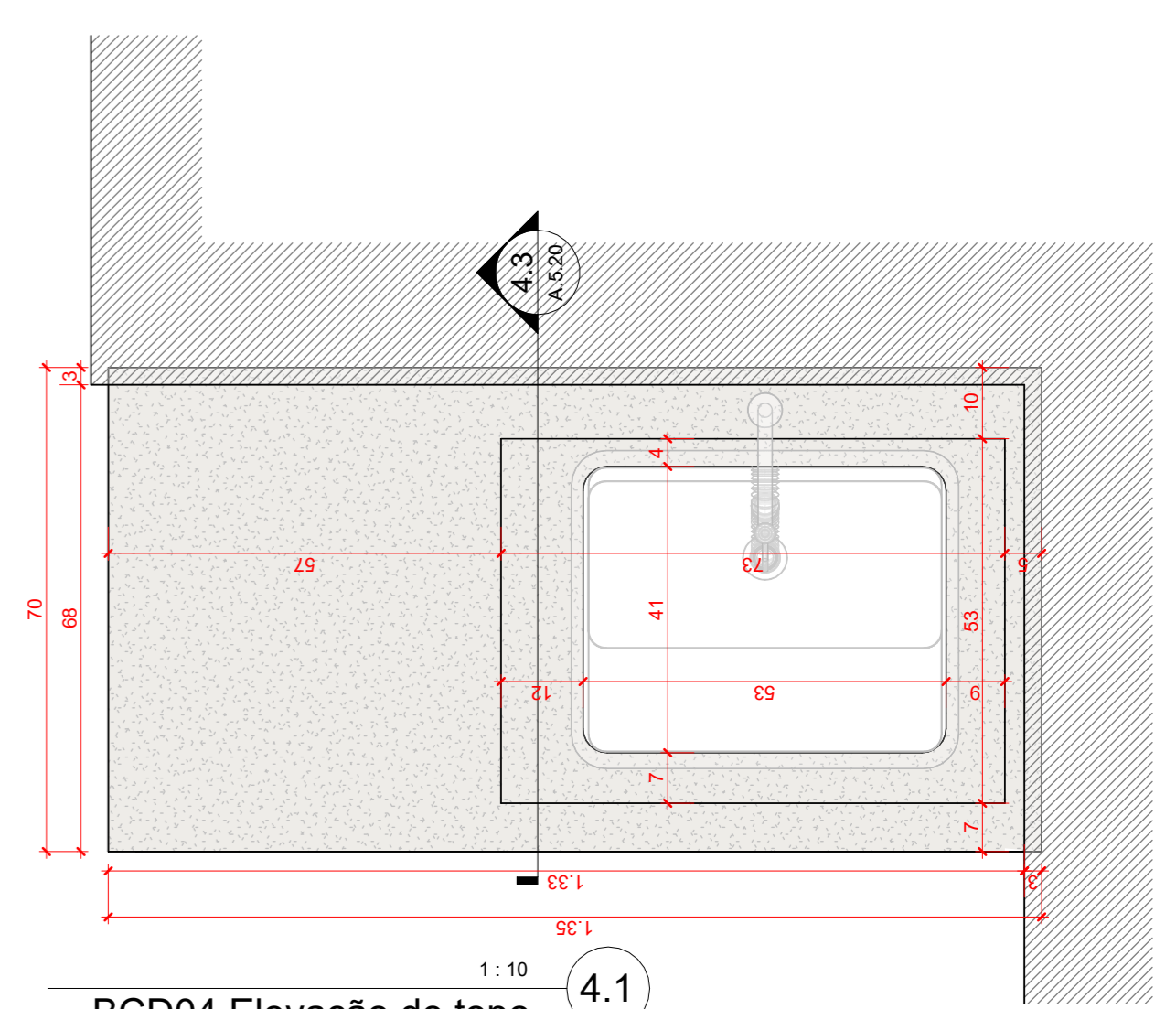
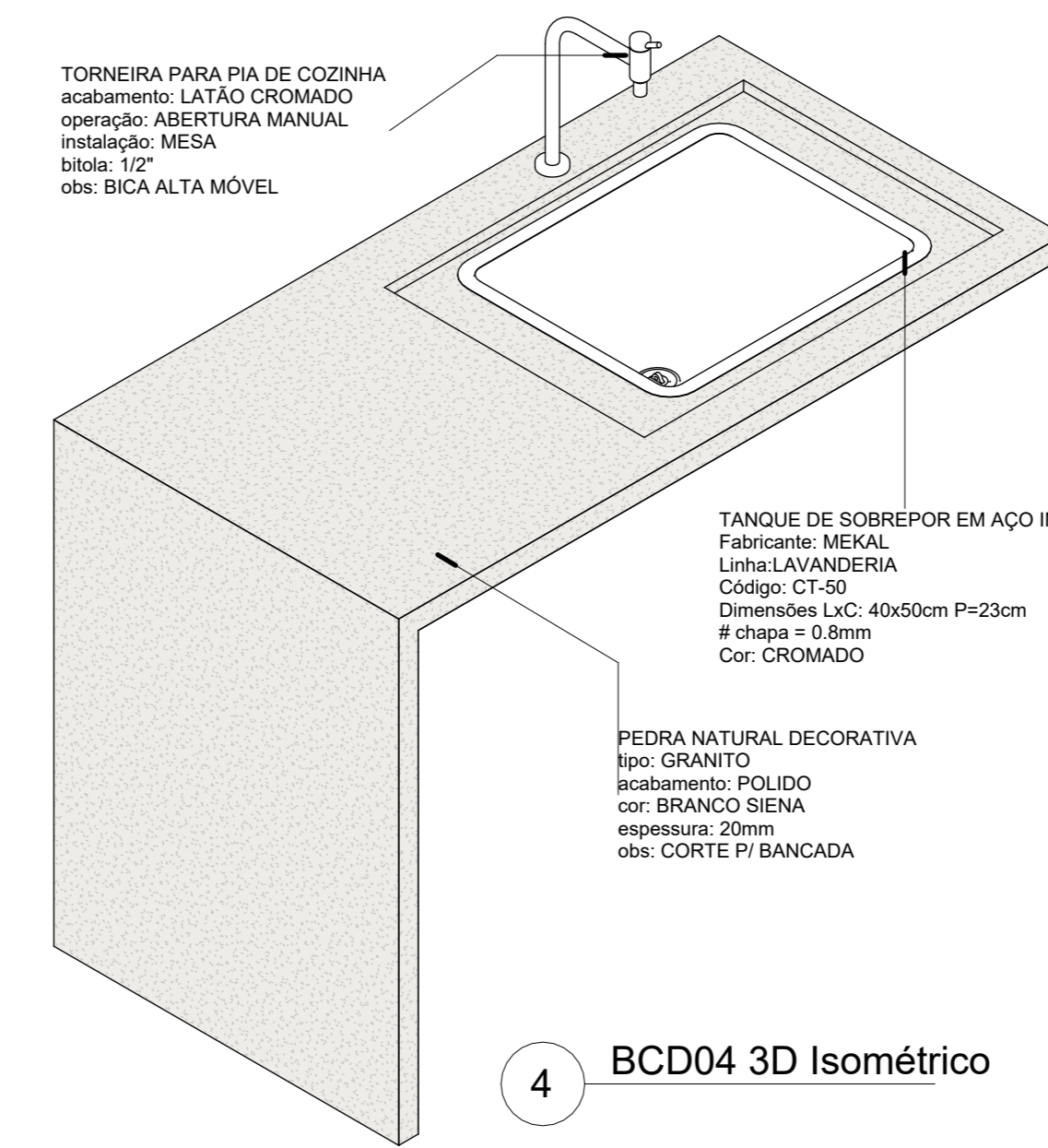
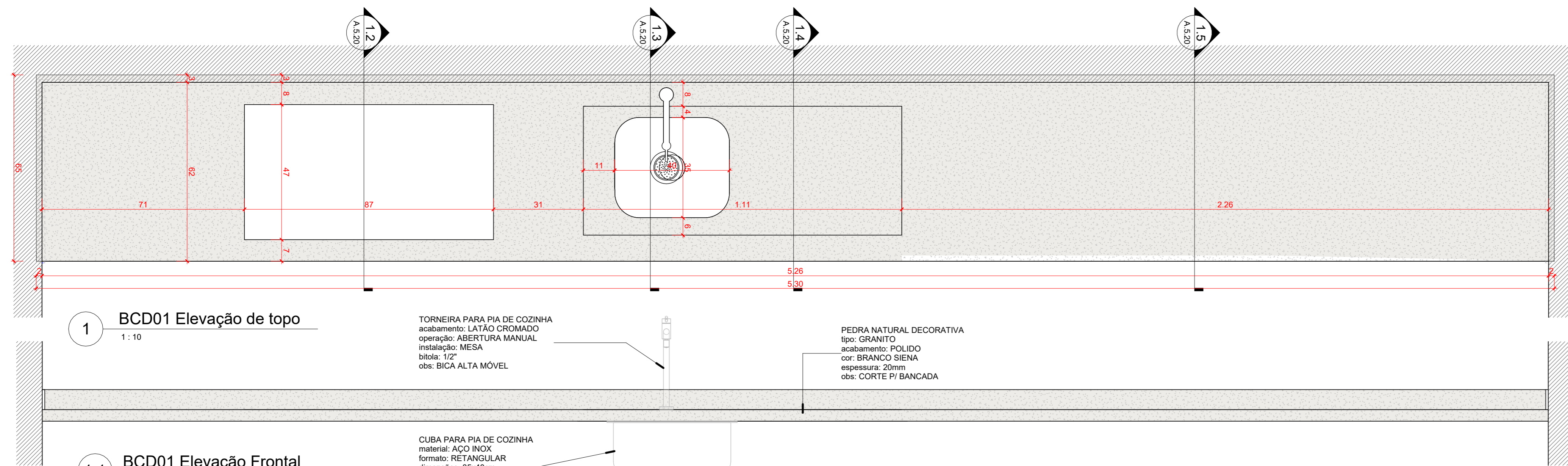
PROGRAMA TERRITÓRIOS DA CULTURA

GOVERNO FEDERAL

MINISTÉRIO DA CULTURA

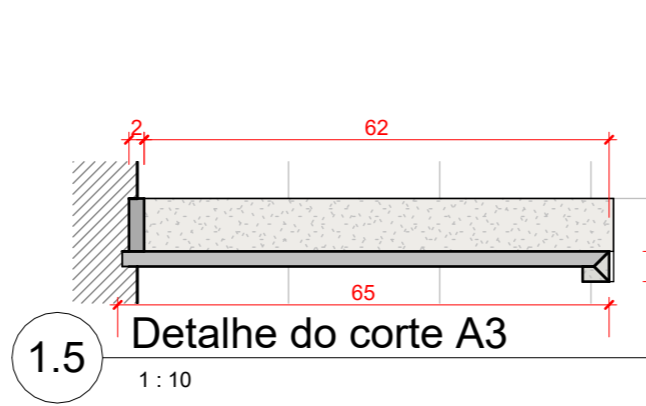
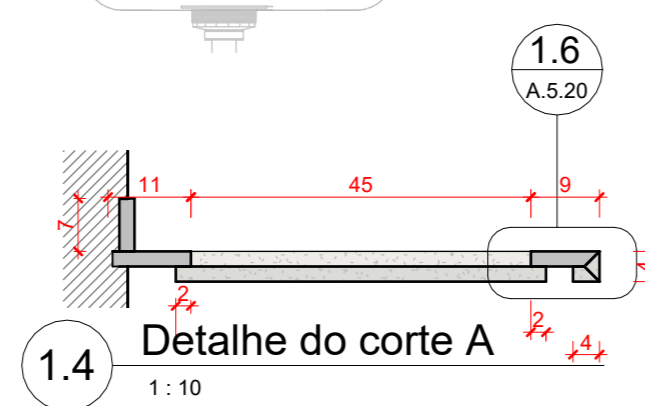
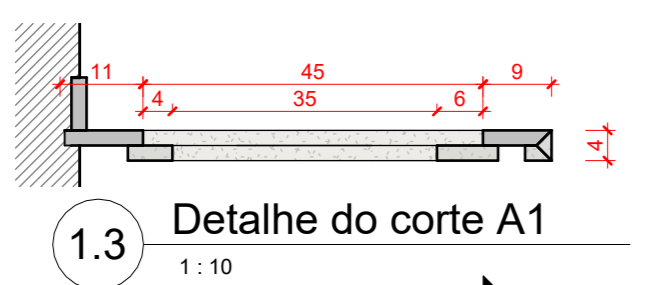
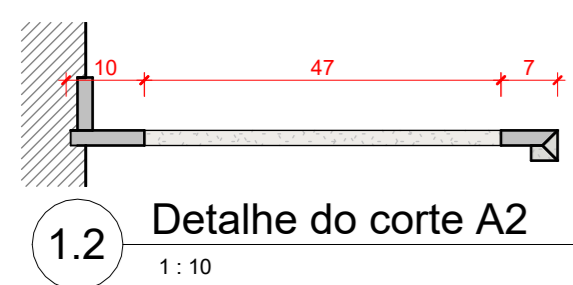
UNIAO E RECONSTRUÇÃO

TÍTULO DO PROJETO	CÓD. MÓDULO:
CEU DA CULTURA - NÚCLEO BÁSICO EDIFICADO	NBE00
PROPRIETÁRIO	
MINISTÉRIO DA CULTURA - SEEC - Subsecretaria de Espaços e Equipamentos Culturais	
ENDEREÇO	CNPJ:
Espanlada dos Ministérios Bloco B - Zona Cívico-Administrativa, Brasília - DF - Ministério da Cultura - CEP: 70068-900	01.264.142/0001-29
AUTORIA DO PROJETO	REGISTRO PROFISSIONAL:
Arq. Celio Melis Jr	(CAU A29553-1)
Arq. Ricardo Theodoro de Almeida Soares	(CAU A296332-9)
DISCIPLINA:	SIGLA:
Arquitetura (A)	ARQ
TÍTULO DA PRANCHA	REVISÃO
ESQUADRIAS - JANELAS	R.01.1
ESCALA	UNIDADES
1/20	Metros
	FOLHA
	A1
	DATA EMISSÃO
	23/01/2025
A.5.19	
DIREITOS AUTORAIS RESERVADOS CONFORME LEGISLAÇÃO NACIONAL E INTERNACIONAL	



1.1 BCD01 Elevação Frontal
1:10

CUBA PARA PIA DE COZINHA
material: AÇO INOX
formato: RETANGULAR
dimensões: 35x40cm
(profundidade=19cm)
espessura da chapa: #0,80mm
instalação: EMBUTIR



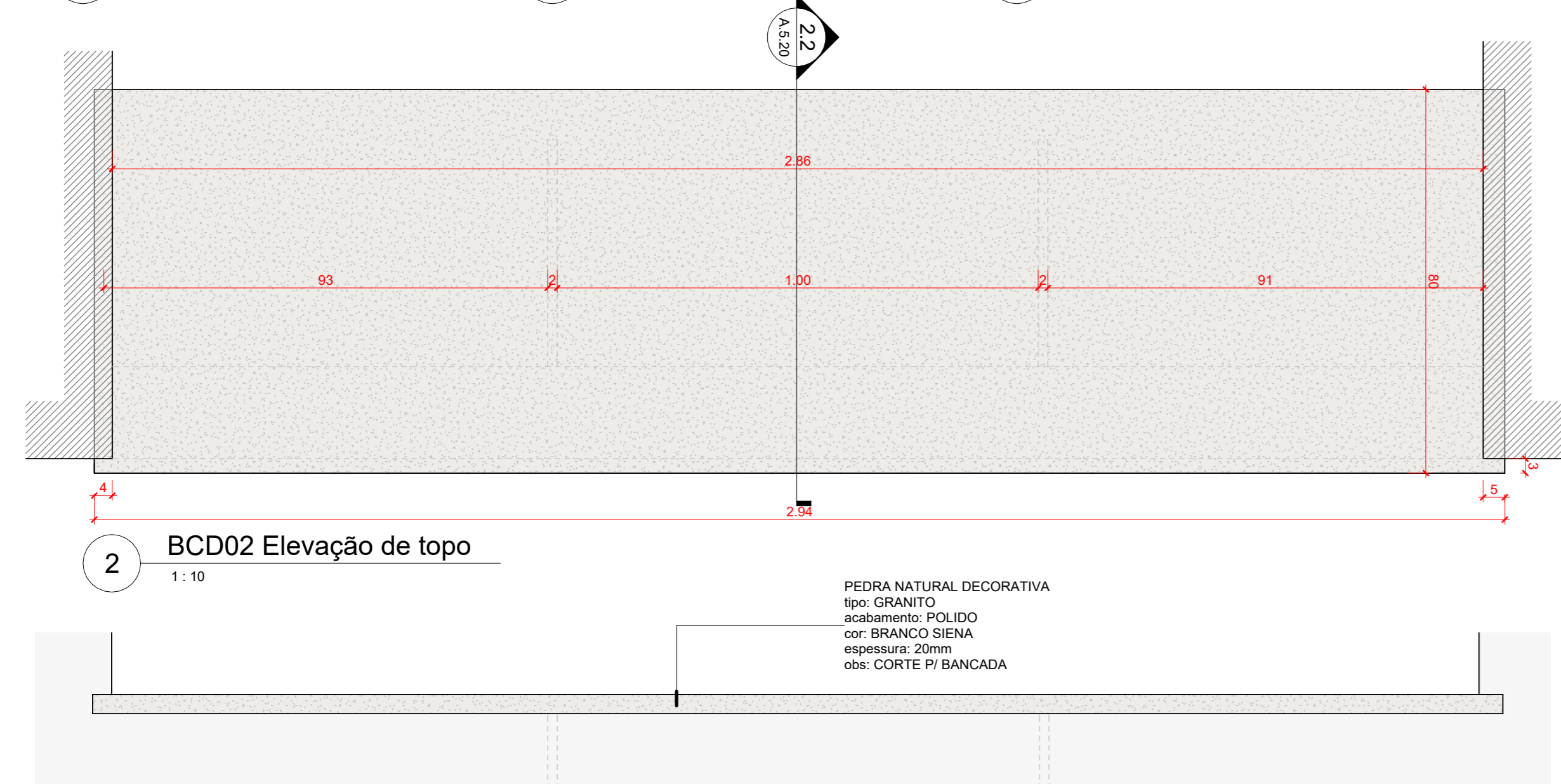
1.6 Detalhe do Corte
1:2

2.3
A.5/20

PEDRA NATURAL DECORATIVA
tipo: GRANITO
acabamento: POLIDO
cor: BRANCO SIENA
espessura: 20mm
obs: CORTE P/ BANCADA

PEDRA NATURAL DECORATIVA
tipo: GRANITO
acabamento: POLIDO
cor: BRANCO SIENA
espessura: 20mm
obs: CORTE PARA PISO E/OU PAREDE

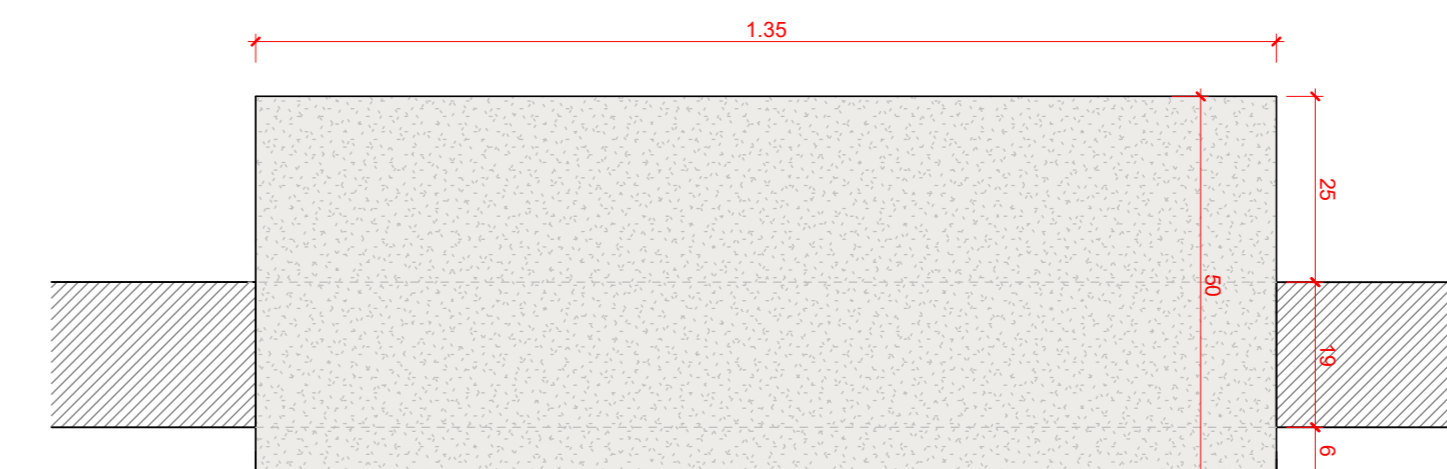
2.3 Detalhe borda
1:2



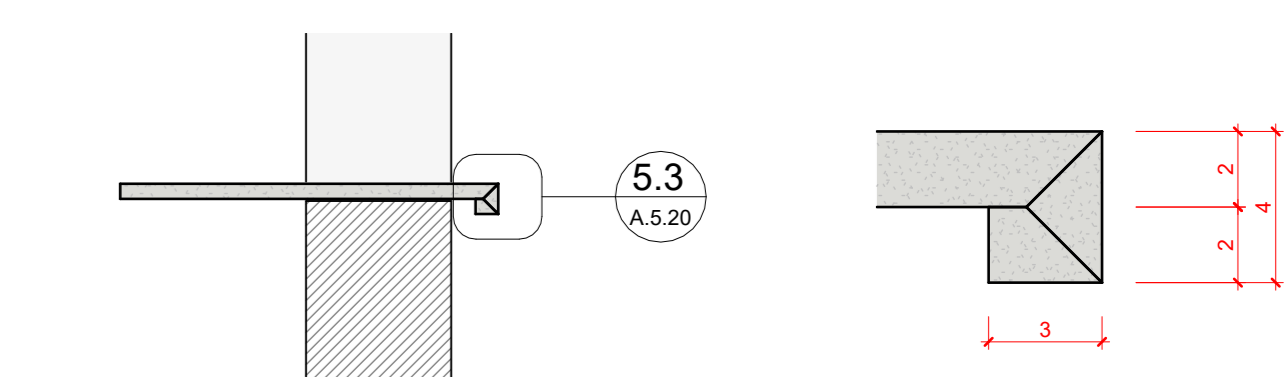
2.2 Detalhe do corte A
1:10

2.1 BCD02 Elevação Frontal
1:10

4.3 Detalhe do corte A
1:10

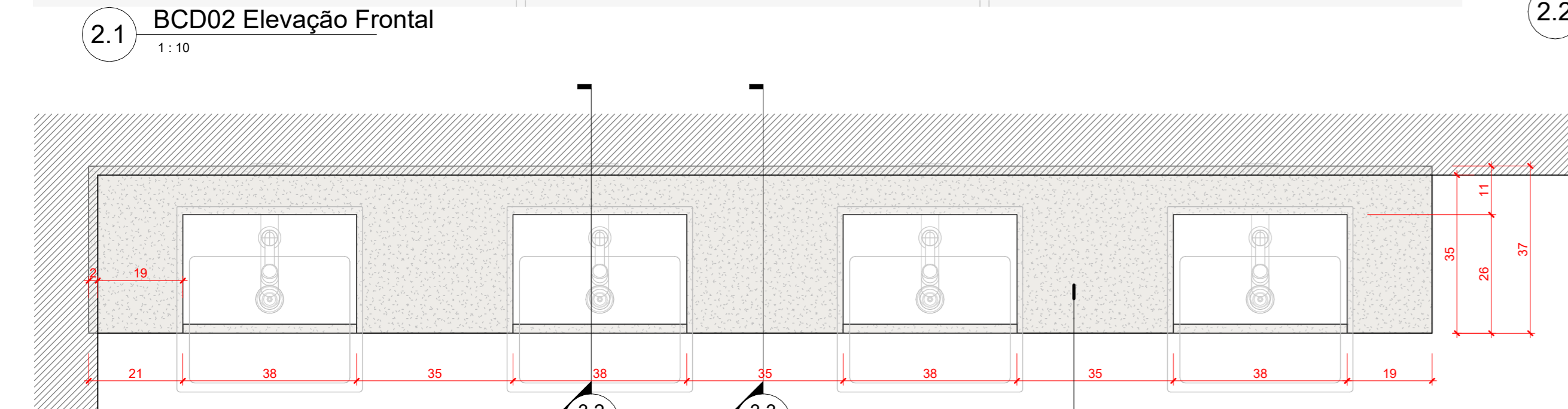


4.2 BCD04 Elevação Frontal
1:10



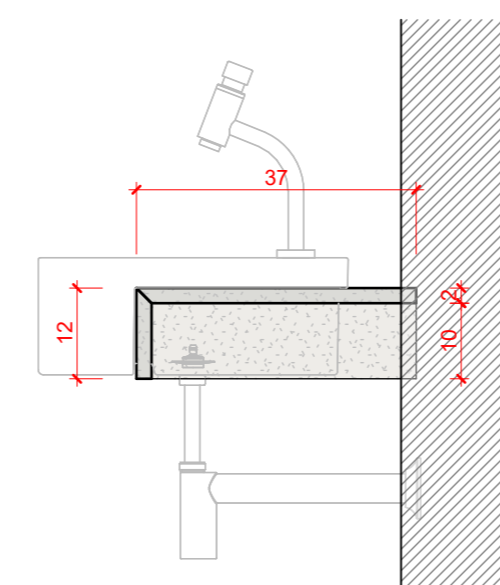
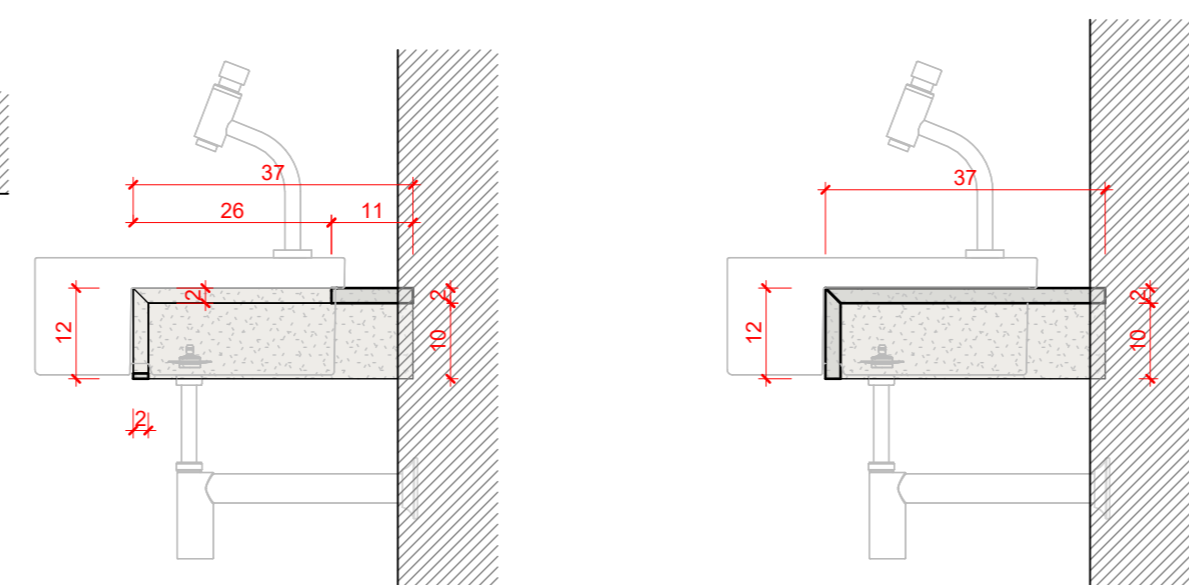
5.2 Detalhe do corte A
1:10

5.3 Detalhe 0
1:2

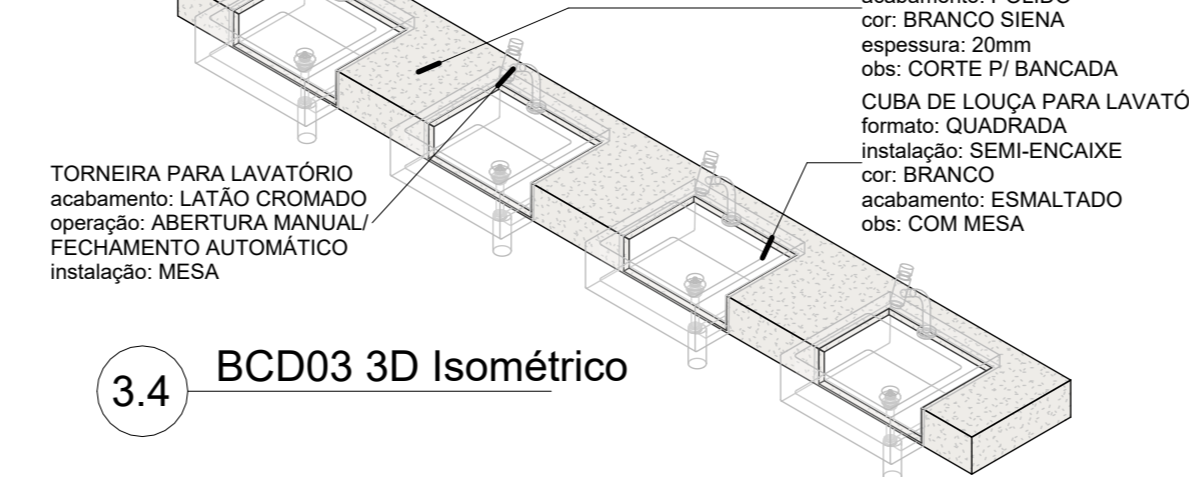


3.2 Detalhe do corte A
1:10

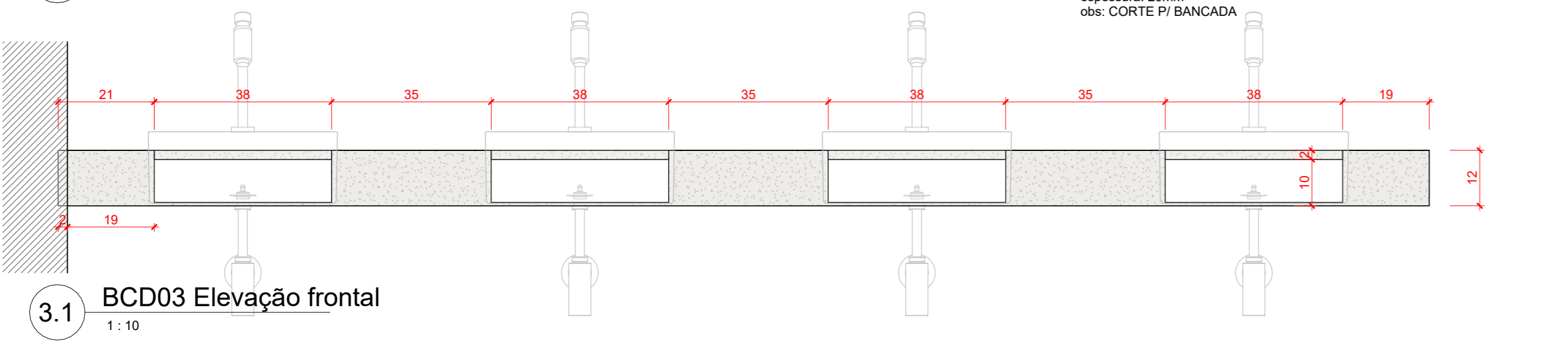
3.3 Detalhe do corte B
1:10



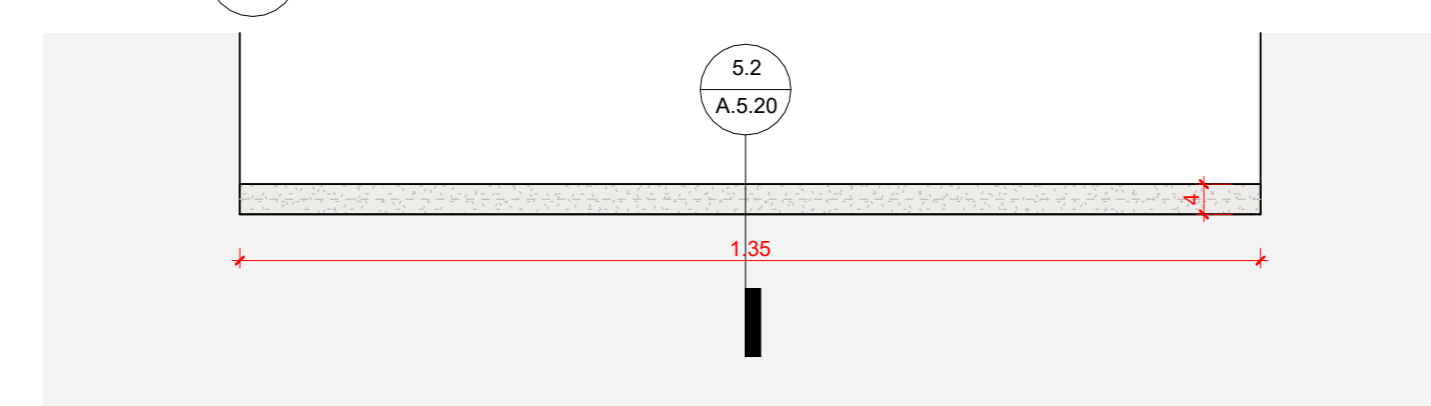
3.4 BCD03 3D Isométrico



3.1 BCD03 Elevação frontal
1:10



5 BCD05 Elevação de topo
1:10



5.1 Elevação direita
1:10

LEGENDA GERAL		IDENTIFICADORES	
ANOTAÇÕES			
Cortes	Elevações	Ambientes	
Referência 0 - nº do desenho na folha A000 - nº da folha	0 - nº do desenho na folha A000 - nº da folha	Opção 01 Nome do ambiente (00/000)	Opção 02 808 - nº do ambiente (00/000)
Título da Vista			
10 Nome da vista	Escala da vista	Acabamentos	
Indicação do início da paginação de piso		[P00] - piso	[T00] - teto
		[P01] - parede	[C00] - cobertura
		Portas	
		Anteprojeto [P000] - cômodo	Projeto Executivo [P000] - ambiente
		[P001] - porta	[P001] - porta
		[P002] - porta	[P002] - porta
		Janelas	
		Anteprojeto [J000] - cômodo	Projeto Executivo [J000] - ambiente
		[J001] - janela	[J001] - janela
		[J002] - janela	[J002] - janela
Identificadores de elementos diversos			
[M00] - mobiliário	[E00] - eletrodomésticos e perfiteiros	[B000] - bancadas	[L00] - luminárias
[E000] - equipamentos especiais	[S00] - sistema de mobilidade	[P000] - equipamento hidrossanitário	

OBSERVAÇÕES DAS REVISÕES:
R.00 Primeira Versão
R.01 Revisões - Nota Técnica No 5/2024
R.01.1 Correção NBR 9050

CEU DA CULTURA PROGRAMA TERRITÓRIOS DA CULTURA MINISTÉRIO DA CULTURA GOVERNO FEDERAL UNIÃO E RECONSTRUÇÃO

TÍTULO DO PROJETO: **CEU DA CULTURA - NÚCLEO BÁSICO EDIFICADO** COD. MÓDULO: **NBE00**

PROPRIETÁRIO: **MINISTÉRIO DA CULTURA - SEEC - Subsecretaria de Espaços e Equipamentos Culturais**

ENDEREÇO: **Esplanada dos Ministérios Bloco B - Zona Cívico-Administrativa, Brasília - DF - Ministério da Cultura - CEP: 70068-900** CNPJ: **01.264.142/0001-29**

AUTORIA DO PROJETO: **Arq. Celio Melis Jr** REGISTRO PROFISSIONAL: **(CAU A29553-1)**

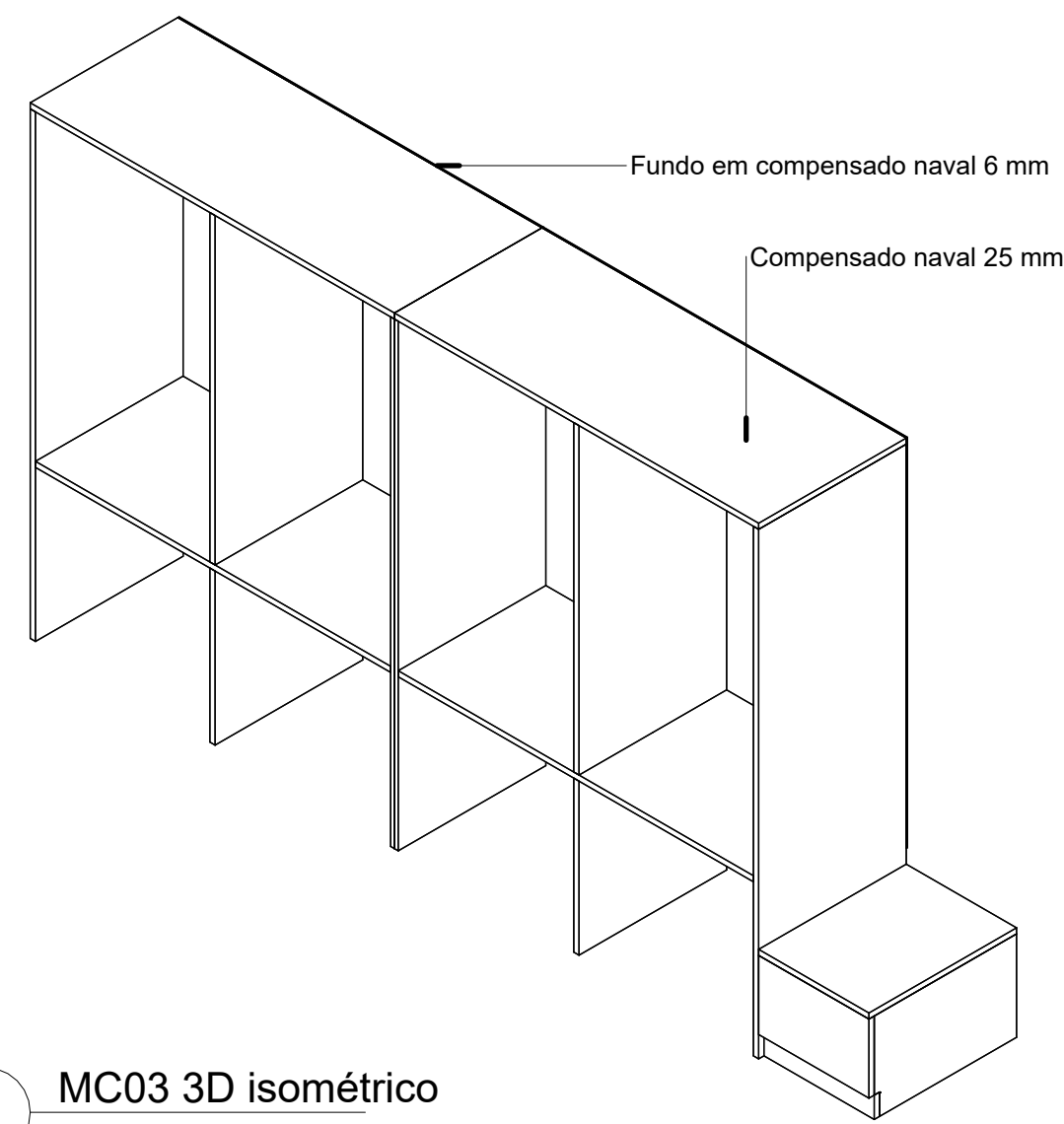
DISCIPLINA: **Arquitetura (A)** SIGLA: **ARQ** ETAPA DE PROJETO: **Executivo (5)**

TÍTULO DA PRANCHA: **BANCADAS MARMORARIA** REVISÃO: **R.01.1** PRANCHA Nº: **A.5.20**

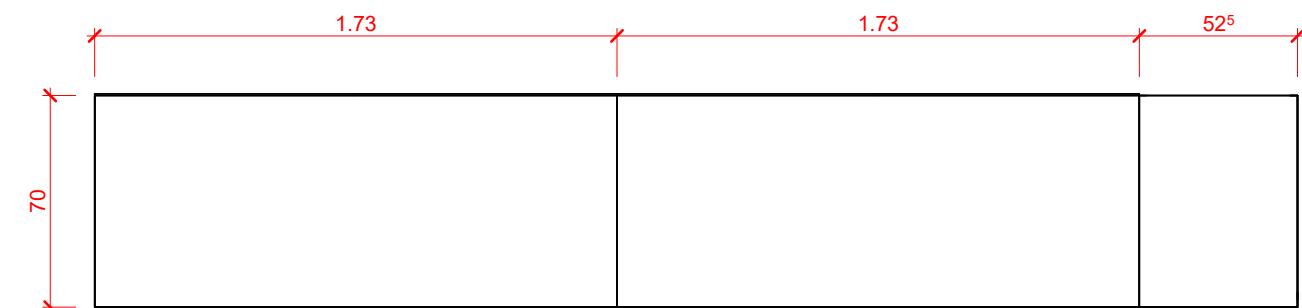
ESCALA: **1:10** UNIDADES: **Metros** FOLHA: **A1+** DATA EMISSÃO: **23/01/2025**

INDICADA: **Metros** (970mm X 594mm)

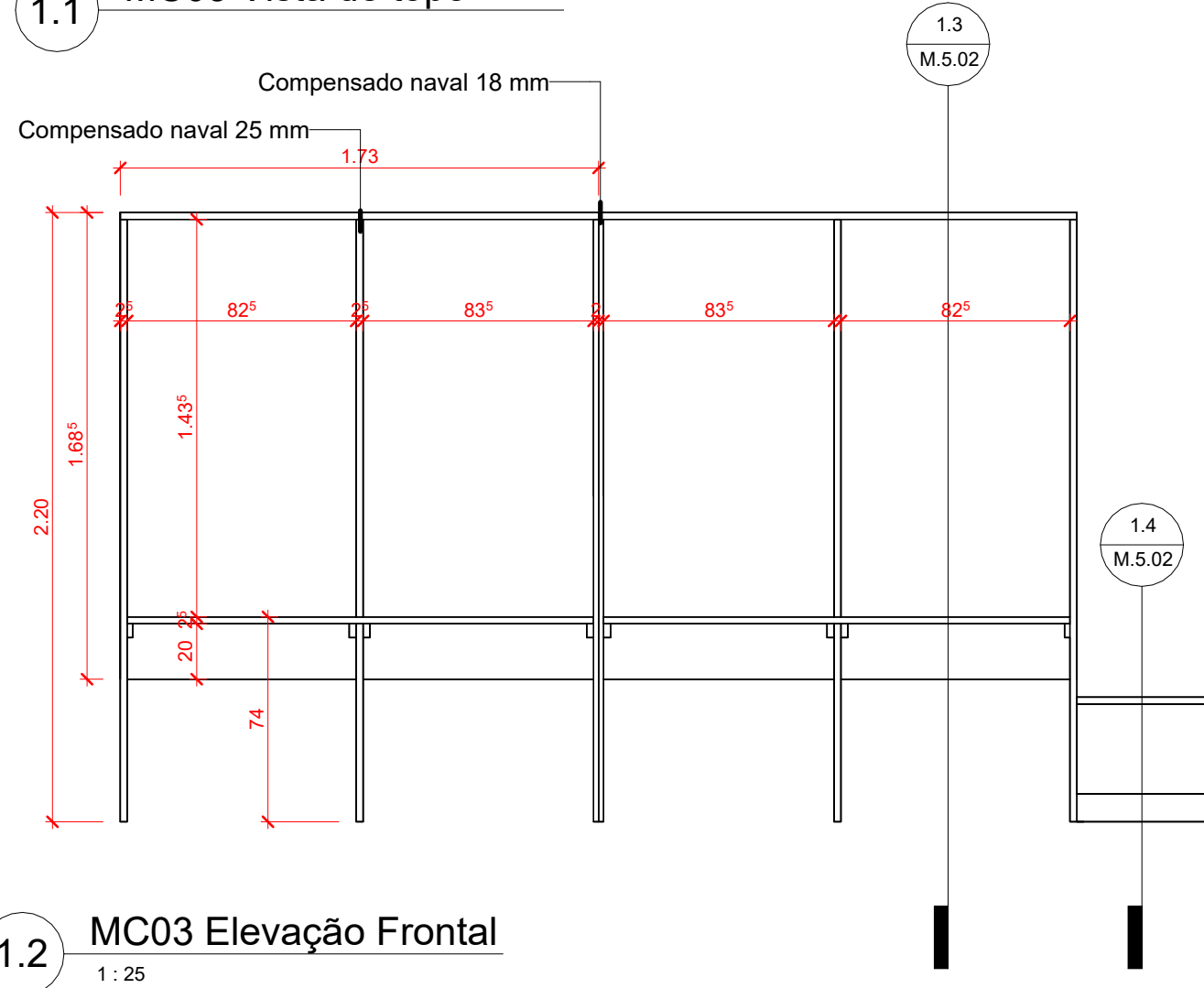
DIREITOS AUTORAIS RESERVADOS CONFORME LEGISLAÇÃO NACIONAL E INTERNACIONAL



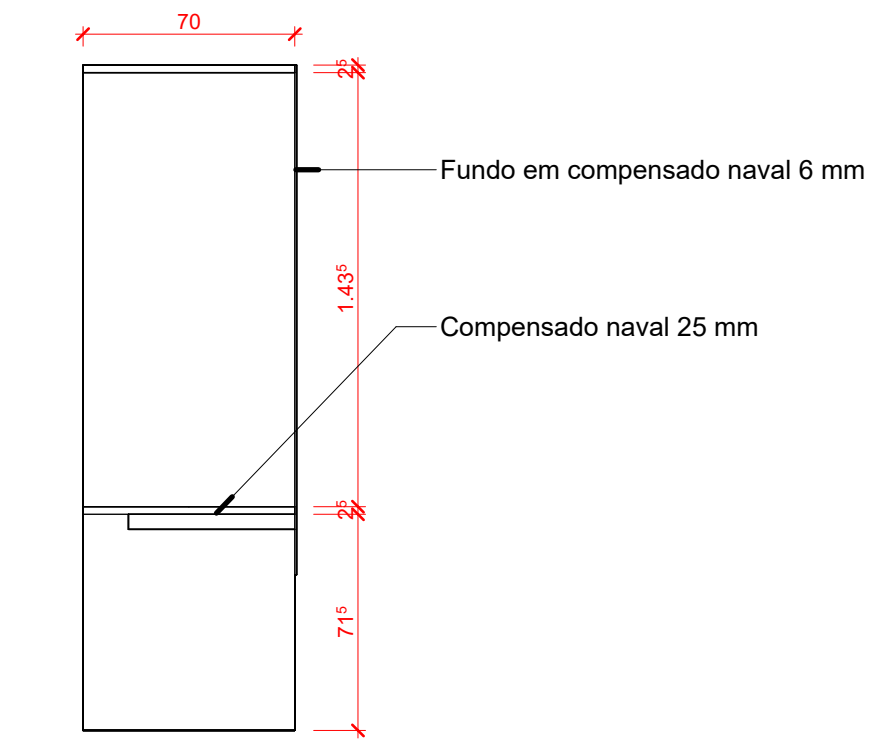
1 MC03 3D isométrico



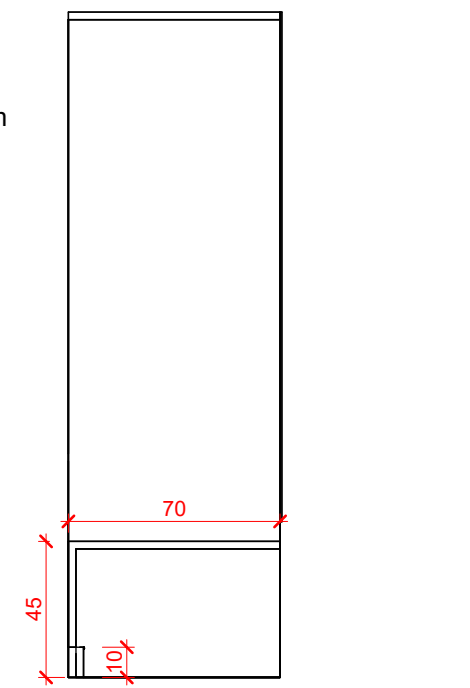
1.1 MC03 Vista de topo



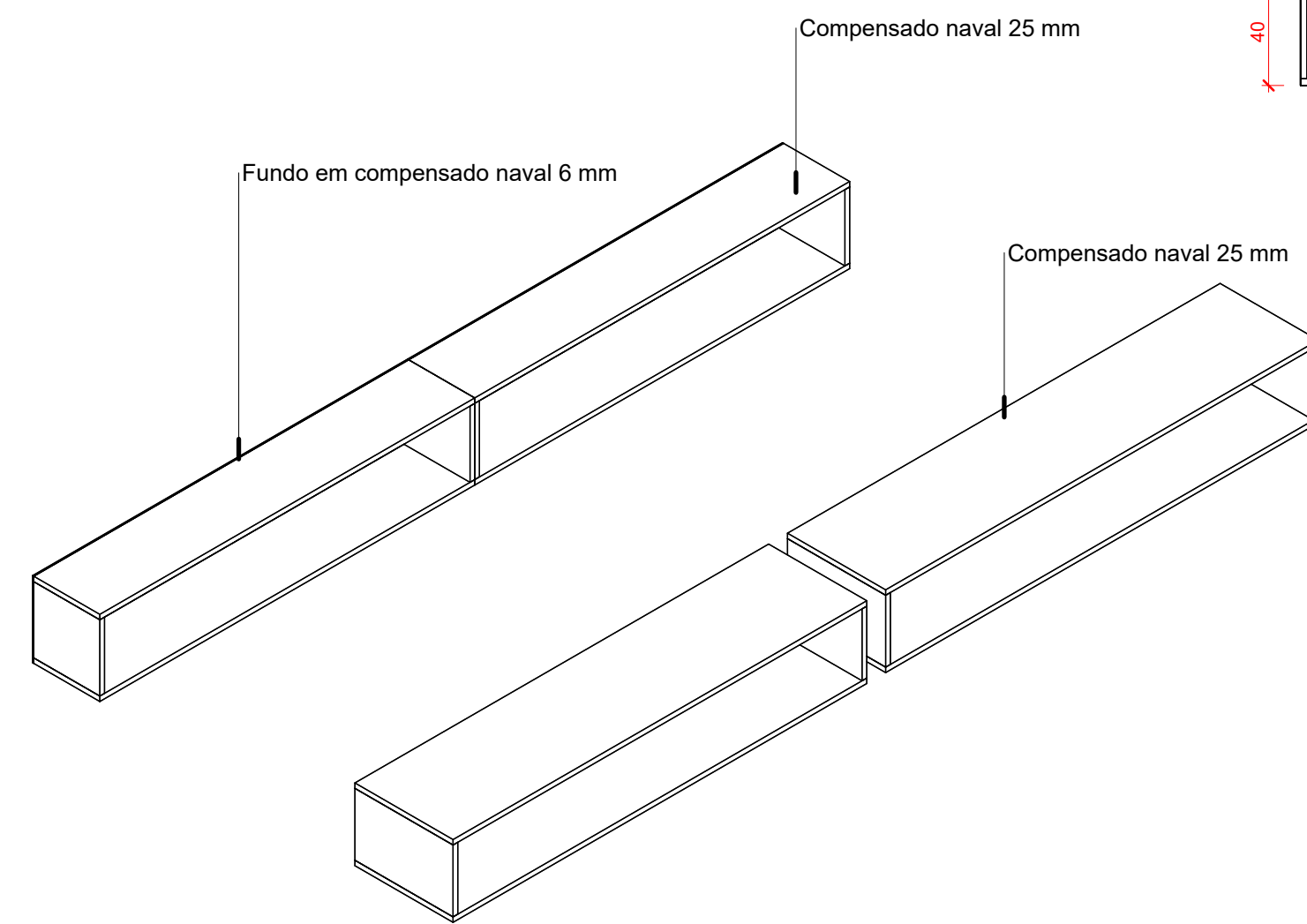
1.2 MC03 Elevação Frontal
1:25



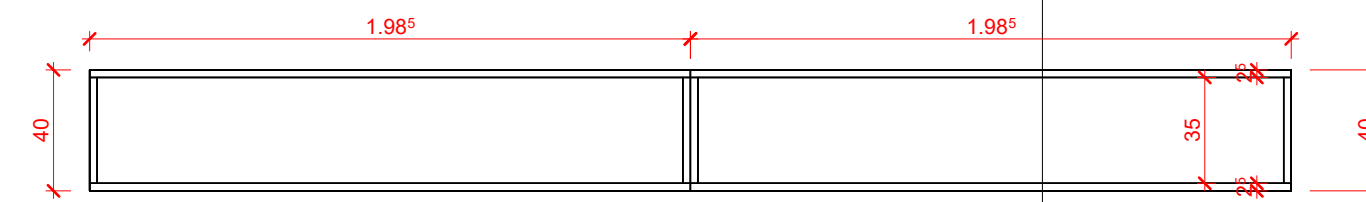
1.3 Detalhe do corte A
1:25



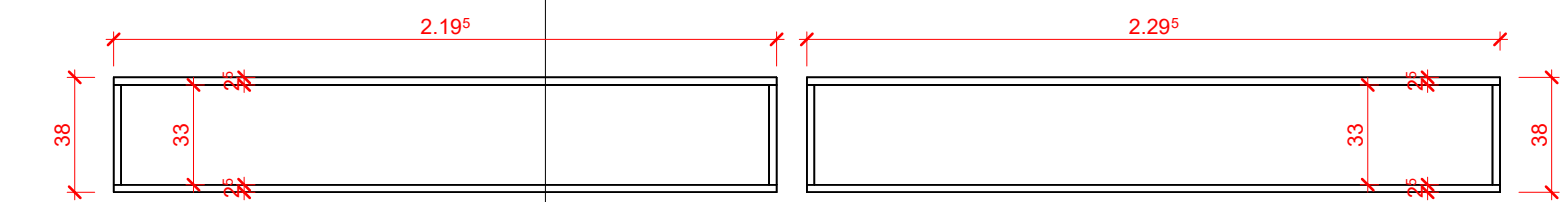
1.4 Detalhe do corte A1
1:25



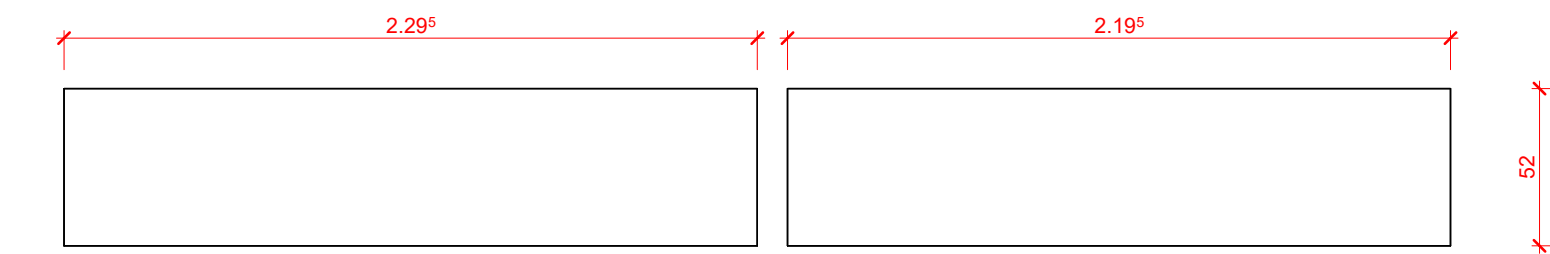
3 MC04 3D isométrico



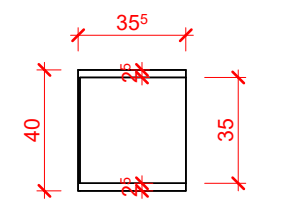
3.1 MC04 Elevação Frontal
1:25



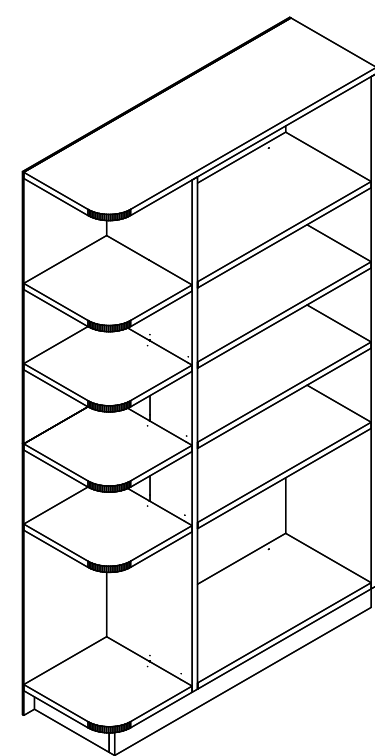
3.2 MC04 Vista Topo
1:25



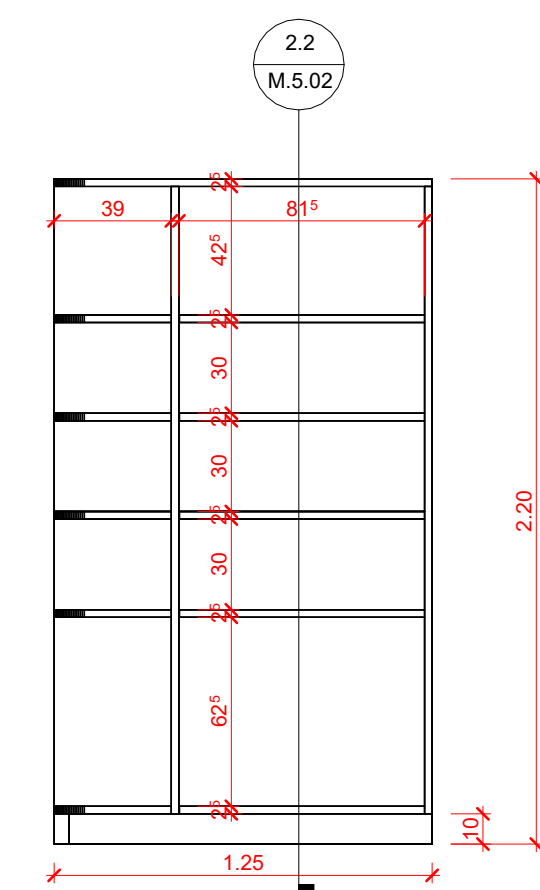
3.3 MC04 Vista de Topo
1:25



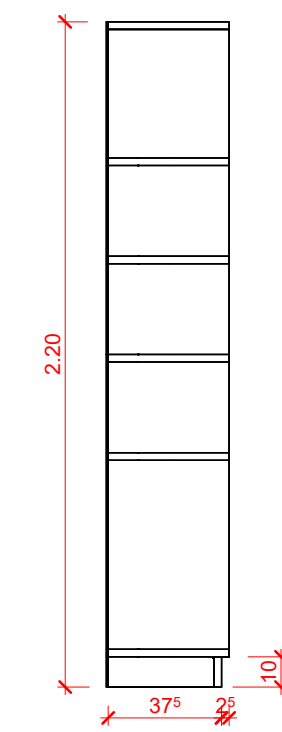
3.4 Detalhe do corte B
1:25



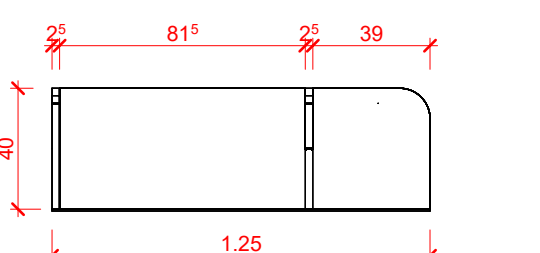
2.3 MC05 3D Isométrico



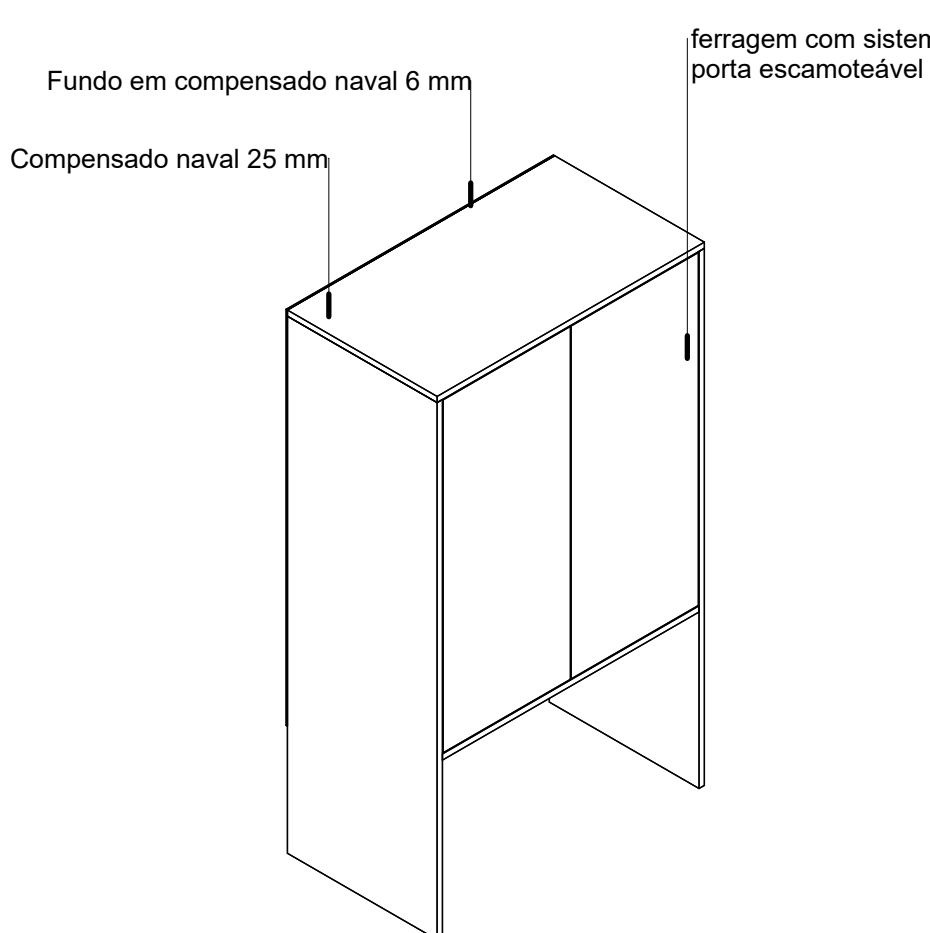
2.1 MC05 Elevação Frontal
1:25



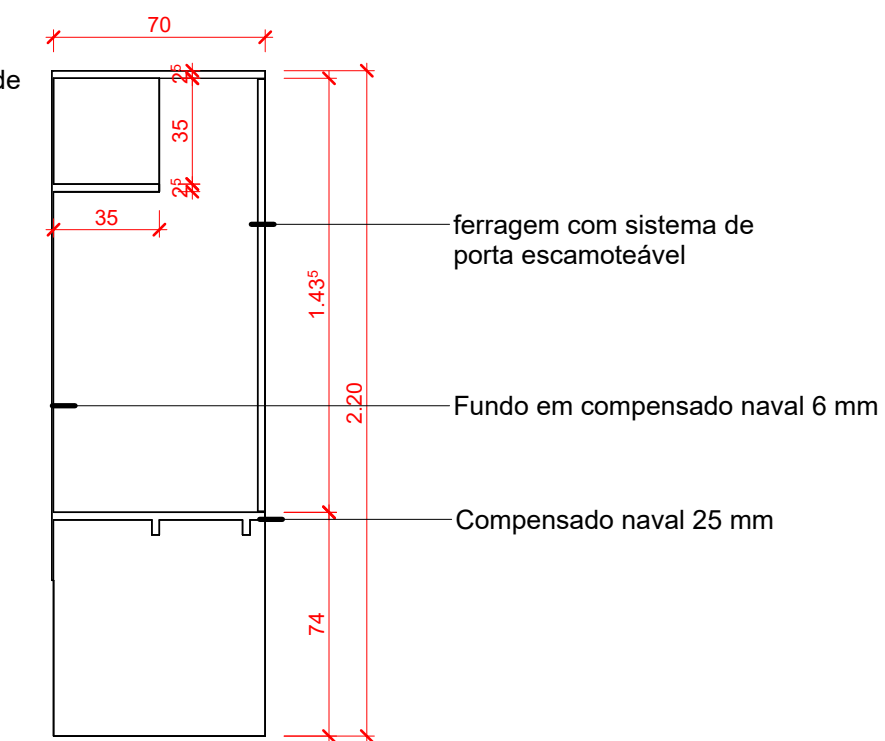
2.2 Detalhe do corte B
1:25



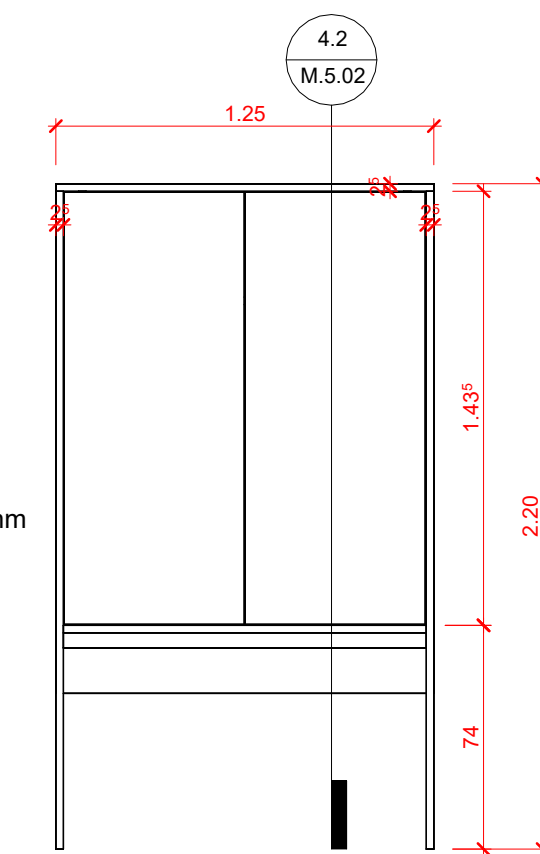
2 MC05 Vista de Topo
1:25



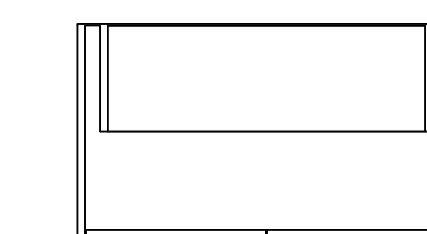
4.3 MC06 3D Isométrico



4.2 Detalhe do corte A
1:25



4.1 MC06 Elevação Frontal
1:25



4 MC06 Vista de topo
1:25

OBSERVAÇÕES DAS REVISÕES:
R.00 Primeira Versão

TÍTULO DO PROJETO CEU DA CULTURA - NÚCLEO BÁSICO		CÓD. MÓDULO: NBE00		ENDEREÇO Espanlada dos Ministérios Bloco B - Zona Cívico-Administrativa, Brasília - DF - Ministério da Cultura - CEP: 70068-900		CNPJ: 01.264.142/0001-29	
PROPRIETÁRIO MINISTÉRIO DA CULTURA - SEEC - Subsecretaria de Espaços e Equipamentos Culturais		REGISTRO PROFISSIONAL: CAU A29553-1 CAU A296332-9		AUTORIA DO PROJETO Célio Meira Junior Ricardo Theodoro de Almeida Soares		ETAPA DE PROJETO: Mobiliário (M) MOB Executivo (5) Mobiliário Autoral R.00	
TÍTULO DA PRANCHA Mobiliário Autoral		REVISÃO R.00		DATA EMISSÃO 18/08/24		M.5.02	
ESCALA 1/25		UNIDADES Metros		FOLHA A1		DIREITOS AUTORAIS RESERVADOS CONFORME LEGISLAÇÃO NACIONAL E INTERNACIONAL	