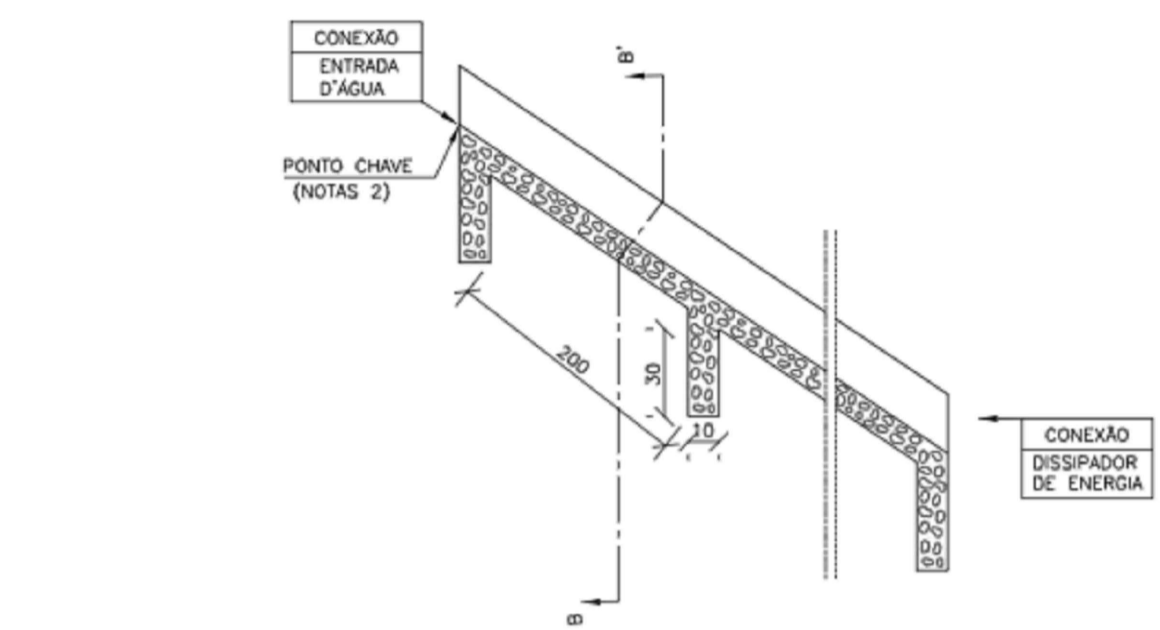
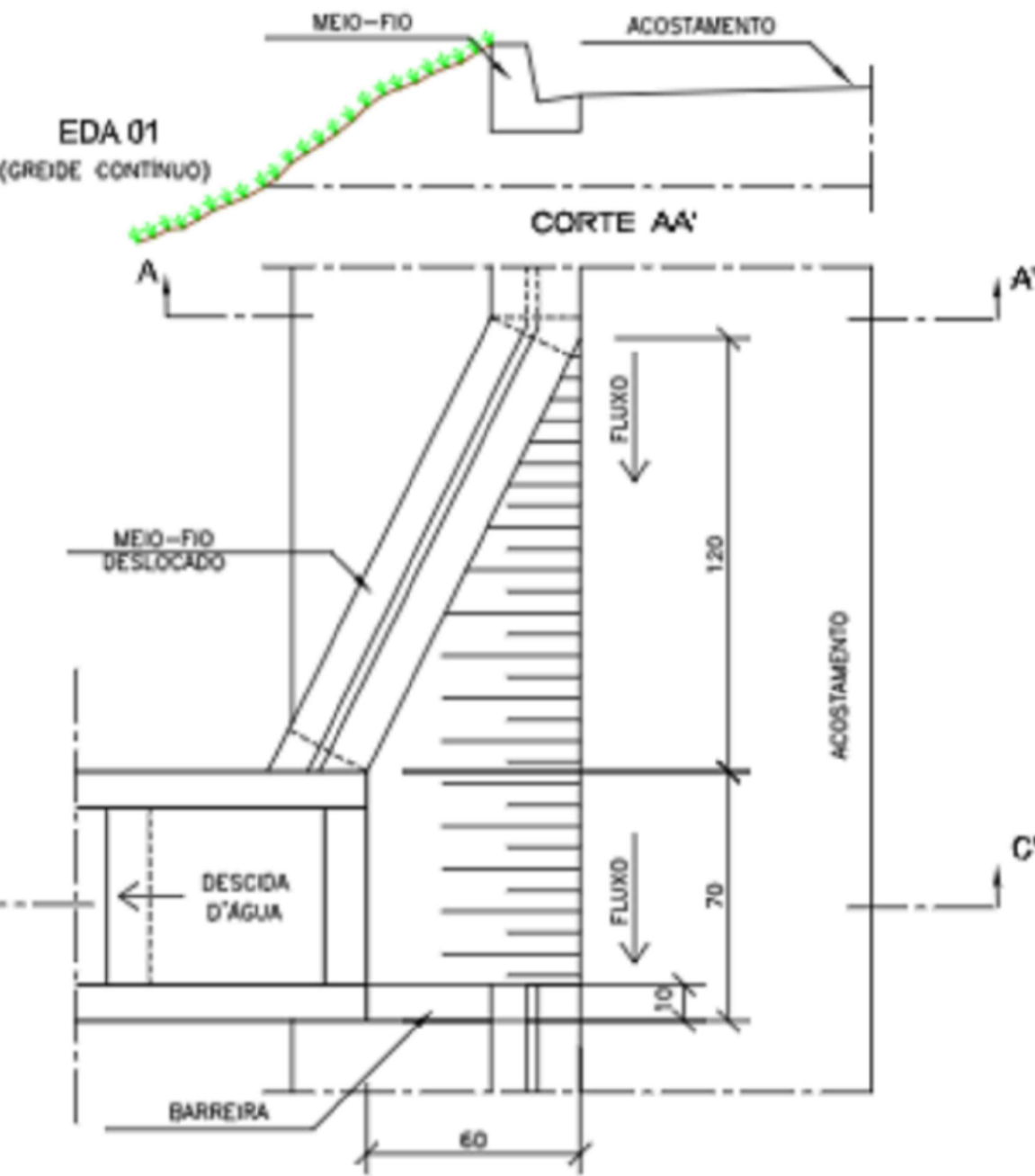
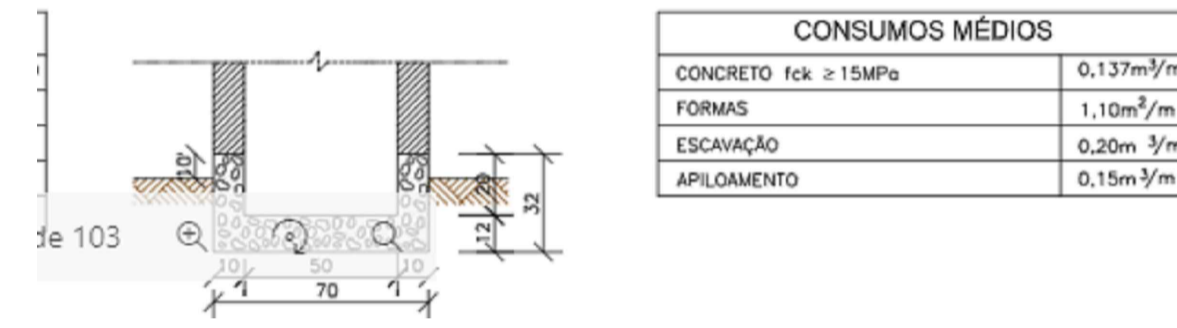


DAR - 02 CANAL RETANGULAR EM CONCRETO SIMPLES
CORTE LONGITUDINAL



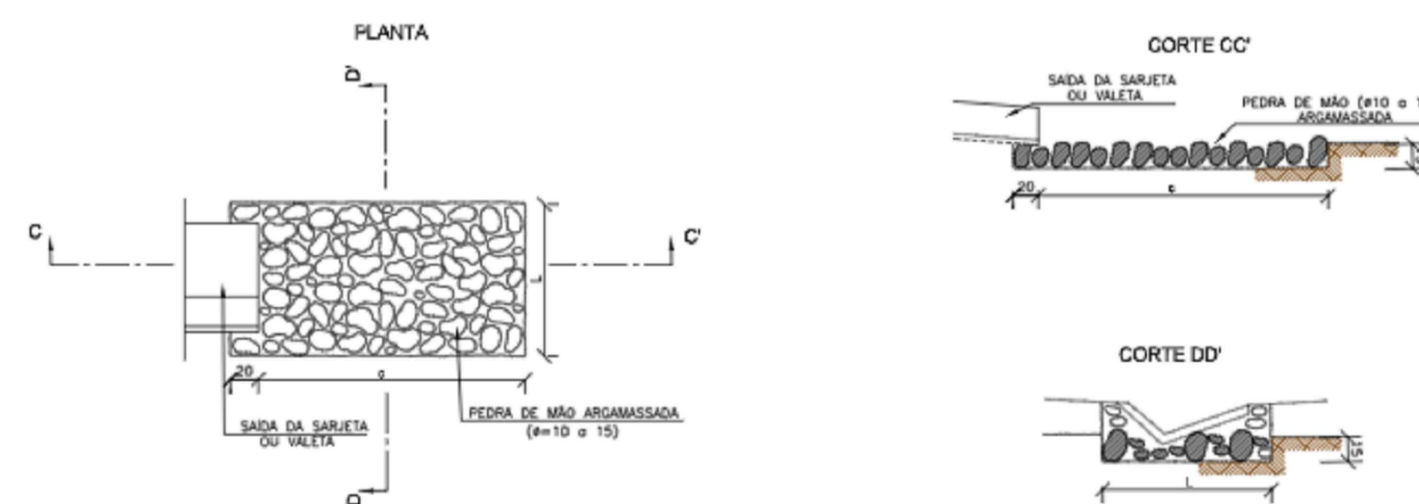
CORTE TRANSVERSAL BB'



CONSUMOS MÉDIOS PARA UMA UNIDADE

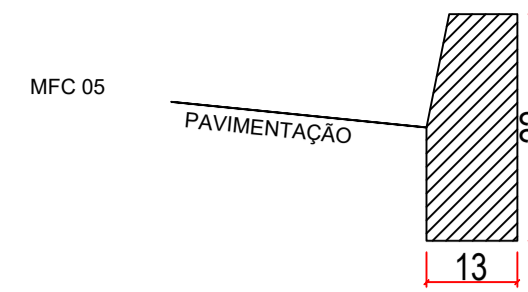
ITEM	UNIDADE	EDA-01	EDA-02
Concreto fck ≥ 15MPa	m³	0,110	0,140
Formas	m²	0,100	0,100

DISSIPADORES DE ENERGIA(I)
APLICÁVEIS A SAÍDAS DE SARJETAS E VALETAS - DES

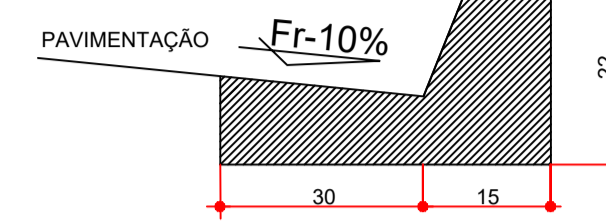


DIMENSÕES E CONSUMOS MÉDIOS PARA UMA UNIDADE

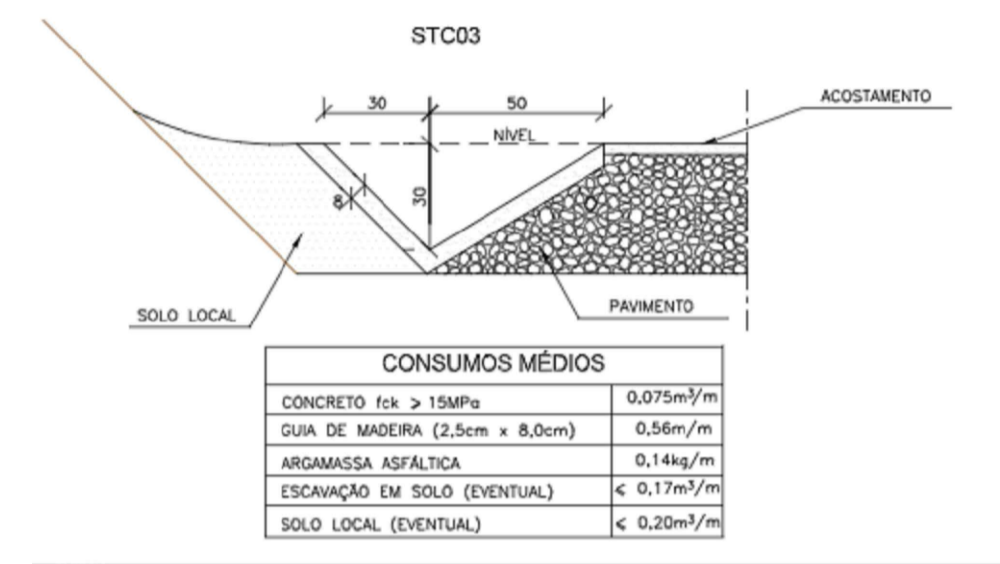
TIPO	ADAPTAVEL EM	C	L	PIEDRA ATERRAMADA (B)	ESCAVAÇÃO (M³)
DES 01	300x300x300	200	110	0,43	0,33
DES 02	300x300x300	200	130	0,57	0,39
DES 03	300x300x300	200	150	0,80	0,47
DES 04	300x300x300	200	170	0,94	0,57



SEÇÃO DO MEIO FIO SEM SARJETA EM CONCRETO FCK 15 MPA
MEDIDAS EM CENTÍMETRO



SEÇÃO DO MEIO FIO COM SARJETA EM CONCRETO FCK 20 MPA
MEDIDAS EM CENTÍMETRO



- NOTAS:**
- 1 - Dimensões em cm;
 - 2 - As guias de madeira serão instaladas segundo a seção transversal da sarjeta, espaçadas de 3m;
 - 3 - Serão tomadas juntas com argamassa asfáltica a cada 12m;
 - 4 - As sarjetas indicadas aplicam-se também a banquetas de cortes ou aterros;
 - 5 - Os consumos considerados para escavação em solo e solo local para apoio da sarjeta referem-se a situações consideradas extremas, sendo possível eventual.



PLANTA DE TRECHOS
sem escala



PLANTA DE COORDENADAS E LOCALIZAÇÃO



DETALHE - MANILHA

LISTA DE RUAS

LOGADOURO	COMP	TERRAPLANAGEM		PAVIMENTAÇÃO		MEIO-FIO		SARJETA TRIANGULAR	MANILHA BOX100 cm (M)
		LARG	AREA	LARGURA	AREA	COM SARJETA	SEM SARJETA		
ESTRADA VICINAL SAÍDA P/ LEOPOLDO DE BULHÕES - TRECHO 1	241,84	3	1.934,72	7,07	1.709,61		279,25	241,78	
ESTRADA VICINAL SAÍDA P/ LEOPOLDO DE BULHÕES - TRECHO 1	49,00	3	360,00	7,42	353,98	45,00			
ESTRADA VICINAL SAÍDA P/ LEOPOLDO DE BULHÕES - TRECHO 2	286,50	3	2.282,70	7,07	2.025,56		274,57	286,71	
ESTRADA VICINAL SAÍDA P/ LEOPOLDO DE BULHÕES - TRECHO 3	287,20	3	2.297,80	7,07	2.030,60		275,16	284,72	
ESTRADA VICINAL SAÍDA P/ LEOPOLDO DE BULHÕES - TRECHO 4	381,12	3	3.046,96	7,07	2.694,52		381,29	381,24	
ENCABECIMENTO	53,40	1,5	80,24	1,50	80,24				22,00
TOTAL	10.011,52		8.874,53		8.874,53	45,00	1.210,27	1.173,45	22,00

APROVAÇÃO:
APROVADO
EM 30 / JULHO / 2025

REVISÃO	DATA	MODIFICAÇÃO
01		
02		
03		
04		



DRENAGEM

CLIENTE
PREFEITURA MUNICIPAL DE BELA VISTA DE GOIÁS - GO

OBRA
PAVIMENTAÇÃO ASFÁLTICA
Nº do SICORV: 924431/2021

ENDEREÇO
ESTRADA VICINAL SAÍDA P/ LEOPOLDO DE BULHÕES - BELA VISTA DE GOIÁS
BELA VISTA DE GOIÁS - GO

REFERENTE
PLANTA BAIXA DRENAGEM
DETALHES: SARJETA TRIANGULAR, DISSIPADOR, ENTRADA E DESCIDA D'ÁGUA
PLANTA DE LOCALIZAÇÃO, PLANTA DE TRECHOS E LISTA DE RUAS
DETALHES: MEIO-FIO C/ E S/ SARJETA

ÁREAS
MEIO-FIO SEM SARJETA: 1.210,27 m
MEIO-FIO COM SARJETA: 45 m
SARJETA TRIANGULAR: 1.173,45 m

A.R.T. Francha Nº
ENG. REYDONER ANDREI NUNES SILVA
CREA: 10146629/20-D-GO
PREFEITURA MUNICIPAL DE BELA VISTA DE GOIÁS
CNPJ: 01.005.917/0001-41
3/5