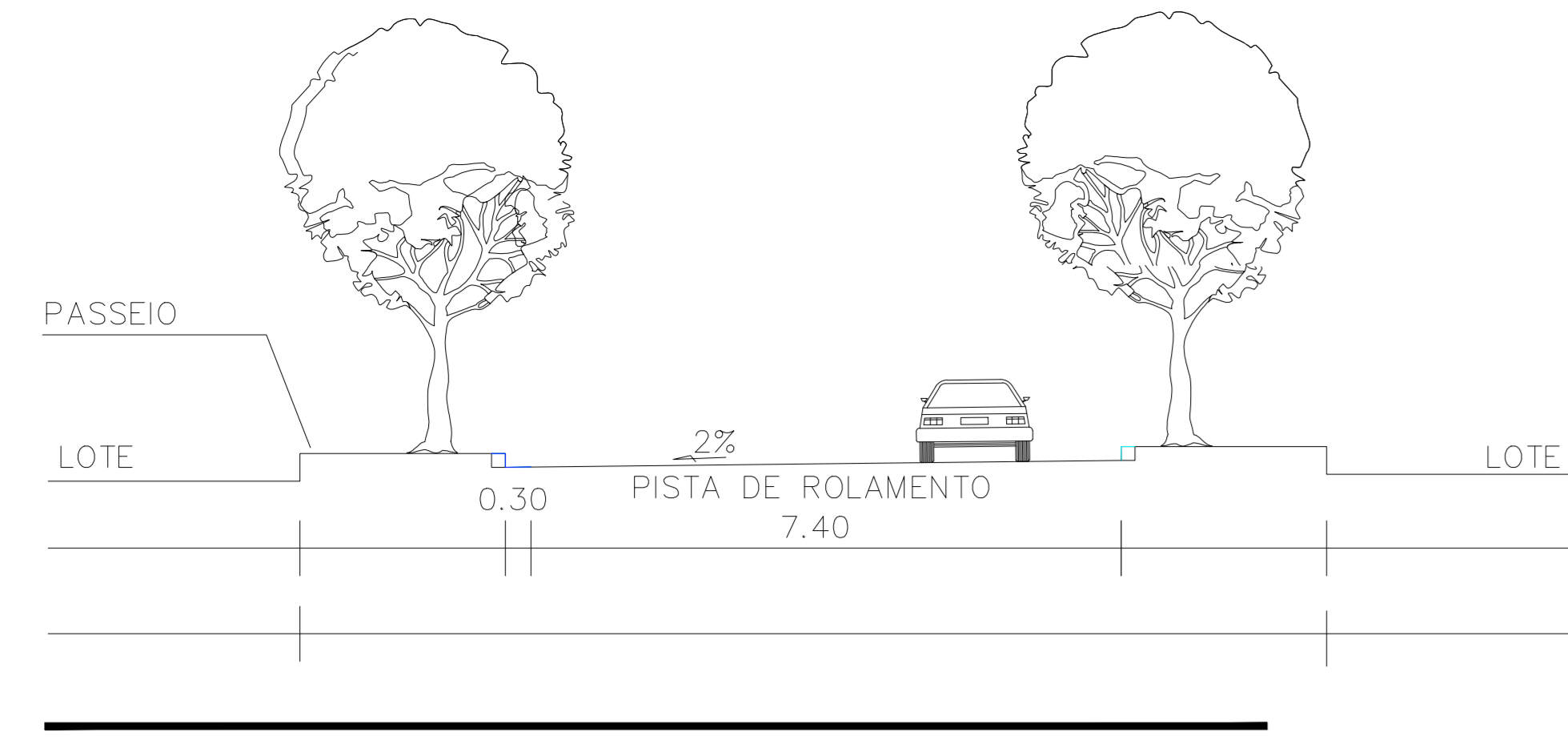
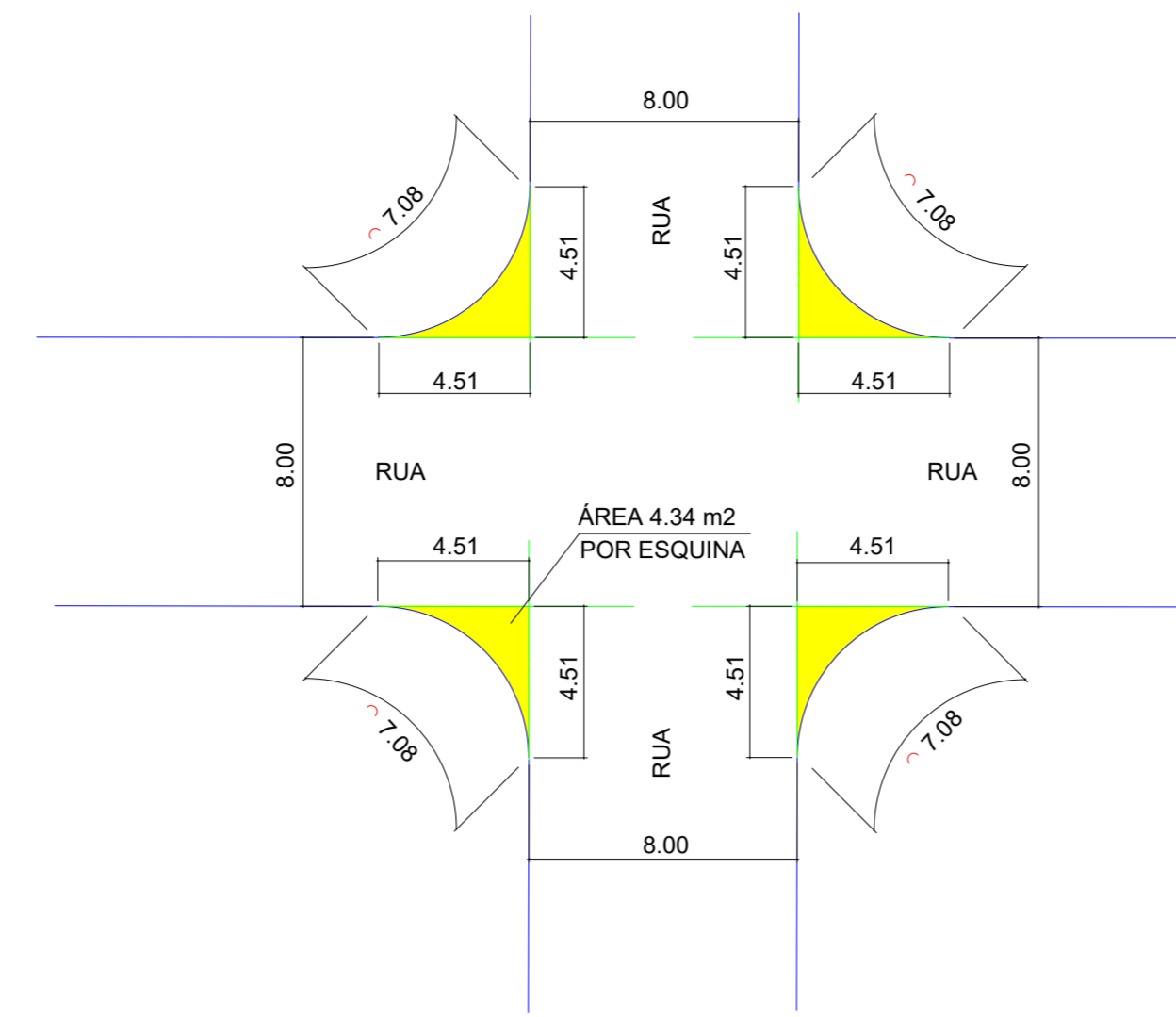


GABARITO DA VIA



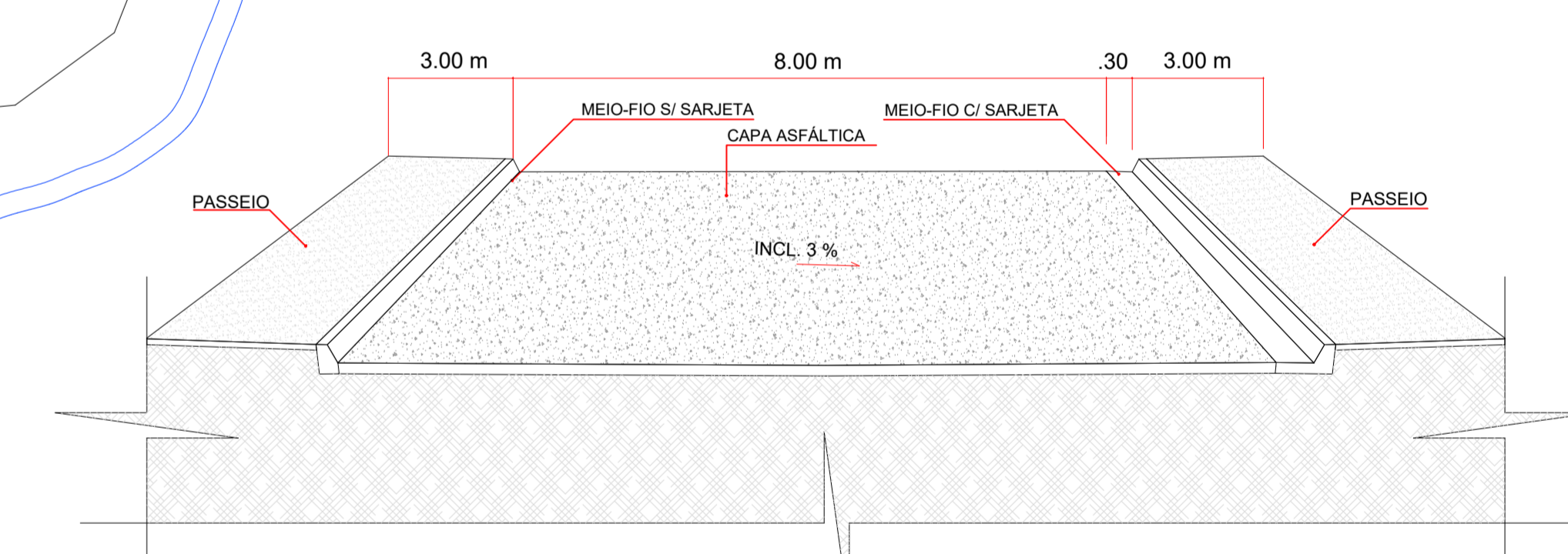
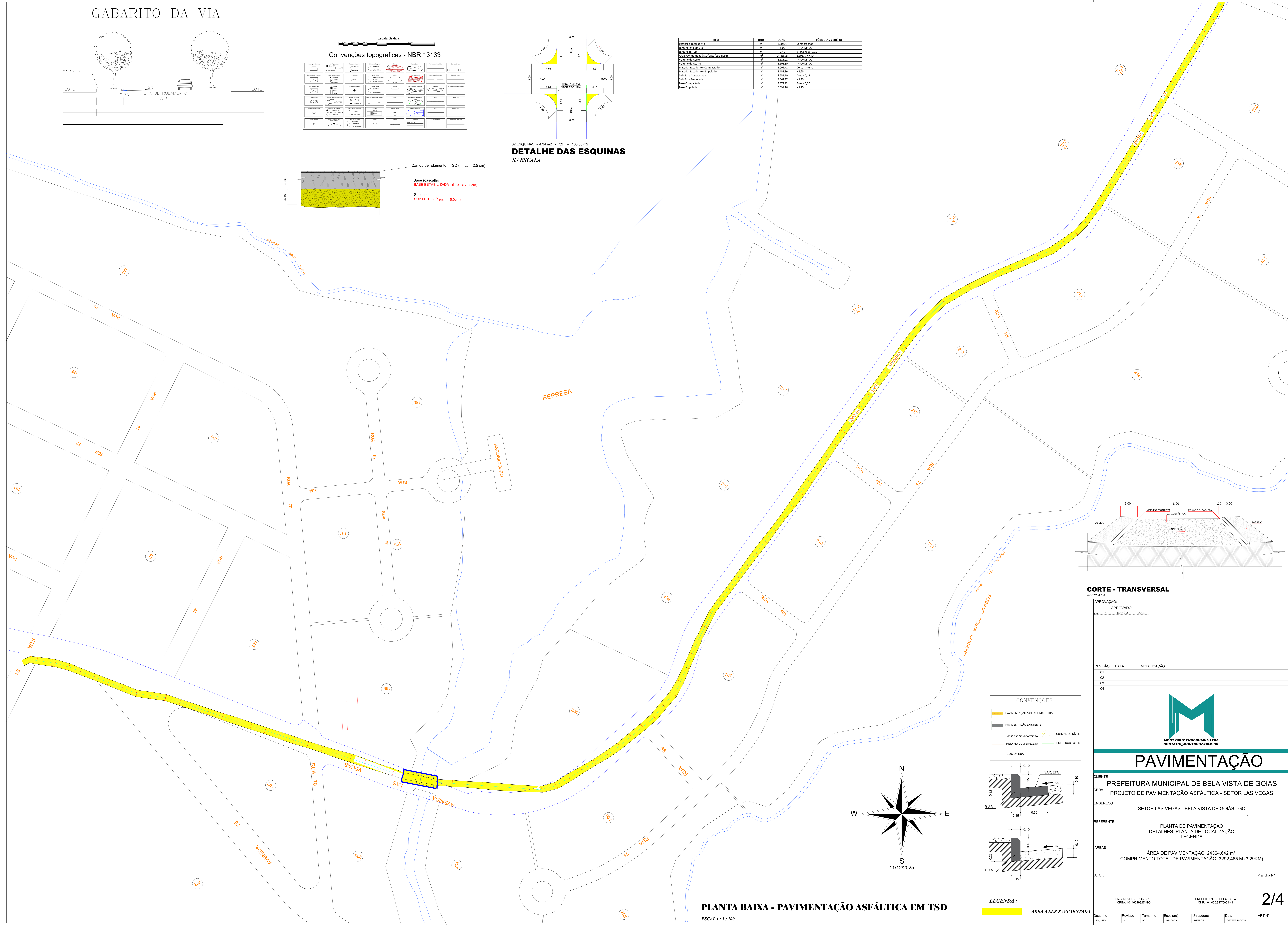
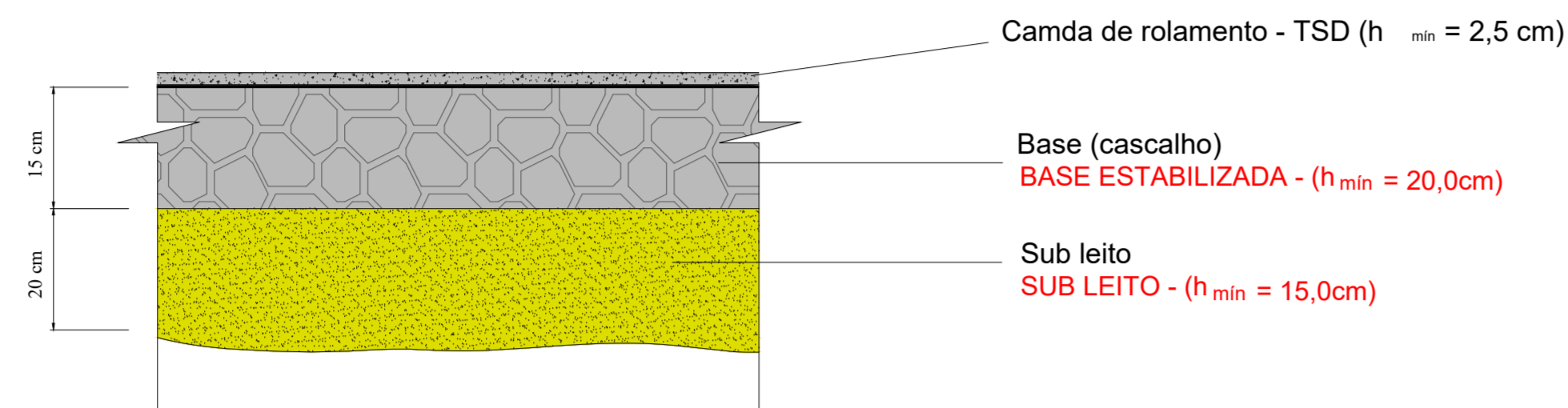
Convenções topográficas - NBR 13133

Simbolização	Descrição	Simbolização	Descrição
[Symbol]	Contorno de nível	[Symbol]	Limite dos lotes
[Symbol]	Limite dos lotes	[Symbol]	Limite da rua
[Symbol]	Limite da rua	[Symbol]	Curvas de nível
[Symbol]	Curvas de nível	[Symbol]	Área a ser pavimentada
[Symbol]	Área a ser pavimentada	[Symbol]	Pavimentação a ser construída
[Symbol]	Pavimentação a ser construída	[Symbol]	Pavimentação existente
[Symbol]	Pavimentação existente	[Symbol]	Meio fio sem sarjeta
[Symbol]	Meio fio sem sarjeta	[Symbol]	Meio fio com sarjeta
[Symbol]	Meio fio com sarjeta	[Symbol]	Eixo da rua
[Symbol]	Eixo da rua	[Symbol]	Reserva de inundação
[Symbol]	Reserva de inundação	[Symbol]	Reserva de inundação
[Symbol]	Reserva de inundação	[Symbol]	Reserva de inundação



32 ESQUINAS = 4.34 m² x 32 = 138.88 m²
DETALHE DAS ESQUINAS
 S./ ESCALA

ITEM	UNID.	QUANT.	FÓRMULA / CRITÉRIO
Extensão Total da Via	m	3.902,47	Soma no Itens
Comprimento da Via	m	3,00	INFORMAÇÃO
Comprimento de P.D.	m	7,40	8 - 0,1 x 1,15 x 3,15
Área Pavimentada (TSD) (Base/Sub-Base)	m ²	24.008,34	8 x 302,25 x 7,40
Volumen de Corte	m ³	5.113,01	INFORMAÇÃO
Volumen de Abater	m ³	3.100,30	INFORMAÇÃO
Material Escavados (Empolado)	m ³	3.100,17	Corte - Abater
Sub-Base Compensada	m ²	3.258,39	+1,25
Sub-Base Empolada	m ²	3.064,70	+1,25
Base Compensada	m ²	4.568,37	+1,25
Base Empolada	m ²	4.572,03	+1,25
Base Empolada	m ²	6.093,16	+1,25



CORTE - TRANSVERSAL
 S/ ESCALA

APPROVAÇÃO:

07 MARÇO 2024

REVISÃO	DATA	MODIFICAÇÃO
01		
02		
03		
04		



PAVIMENTAÇÃO

CLIENTE: PREFEITURA MUNICIPAL DE BELA VISTA DE GOIÁS
 OBRA: PROJETO DE PAVIMENTAÇÃO ASFÁLTICA - SETOR LAS VEGAS

ENDEREÇO: SETOR LAS VEGAS - BELA VISTA DE GOIÁS - GO

REFERENTE: PLANTA DE PAVIMENTAÇÃO
 DETALHES, PLANTA DE LOCALIZAÇÃO
 LEGENDA

ÁREAS: ÁREA DE PAVIMENTAÇÃO: 24364,642 m²
 COMPRIMENTO TOTAL DE PAVIMENTAÇÃO: 3292,465 M (3,29KM)

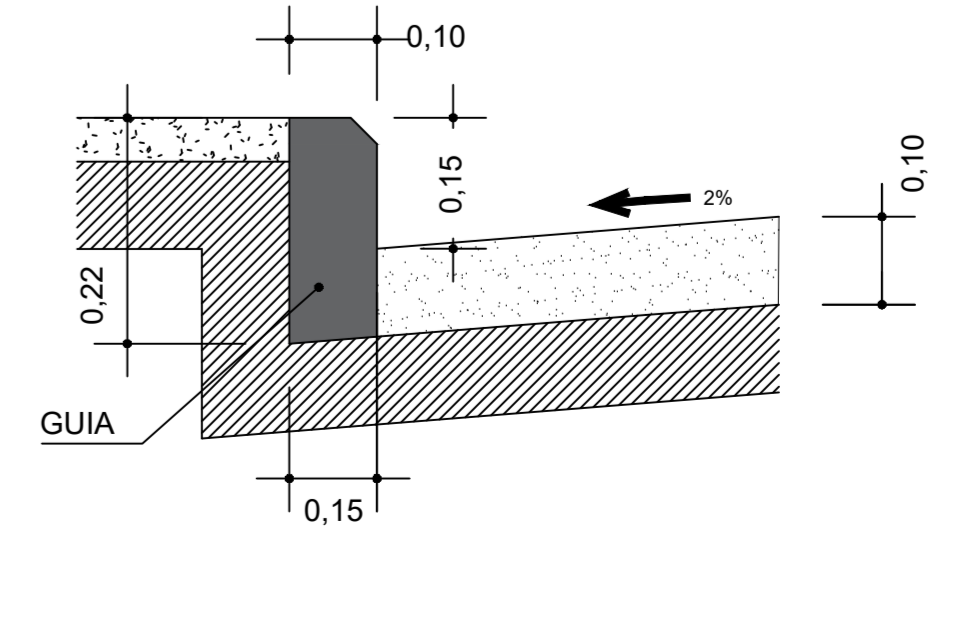
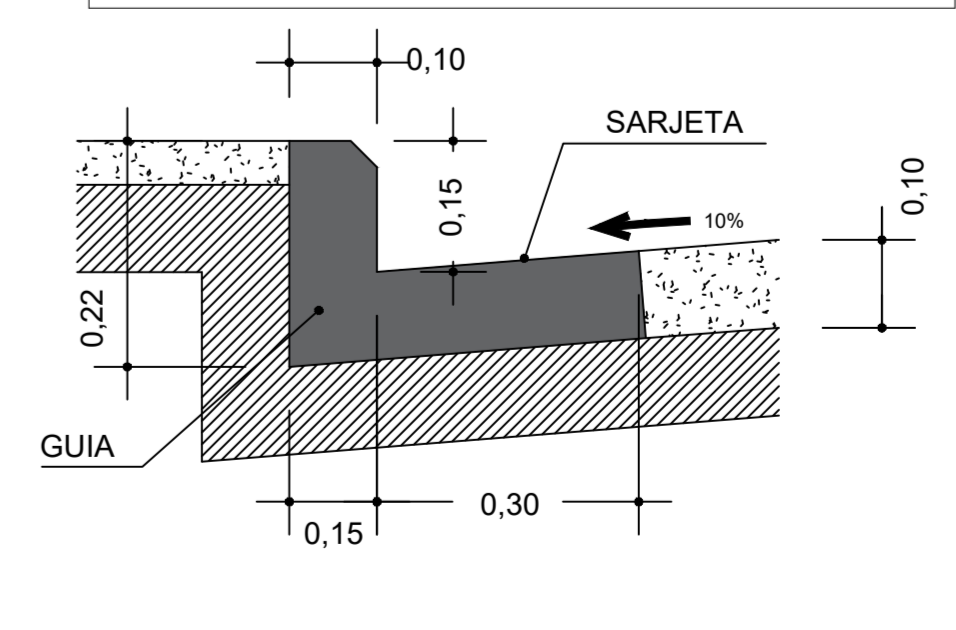
A.R.T.: ENQ. REVISOR ANDRÉ
 CREA: 101466262-D-02

PREFEITURA DE BELA VISTA
 CNPJ: 01.055.917001-41

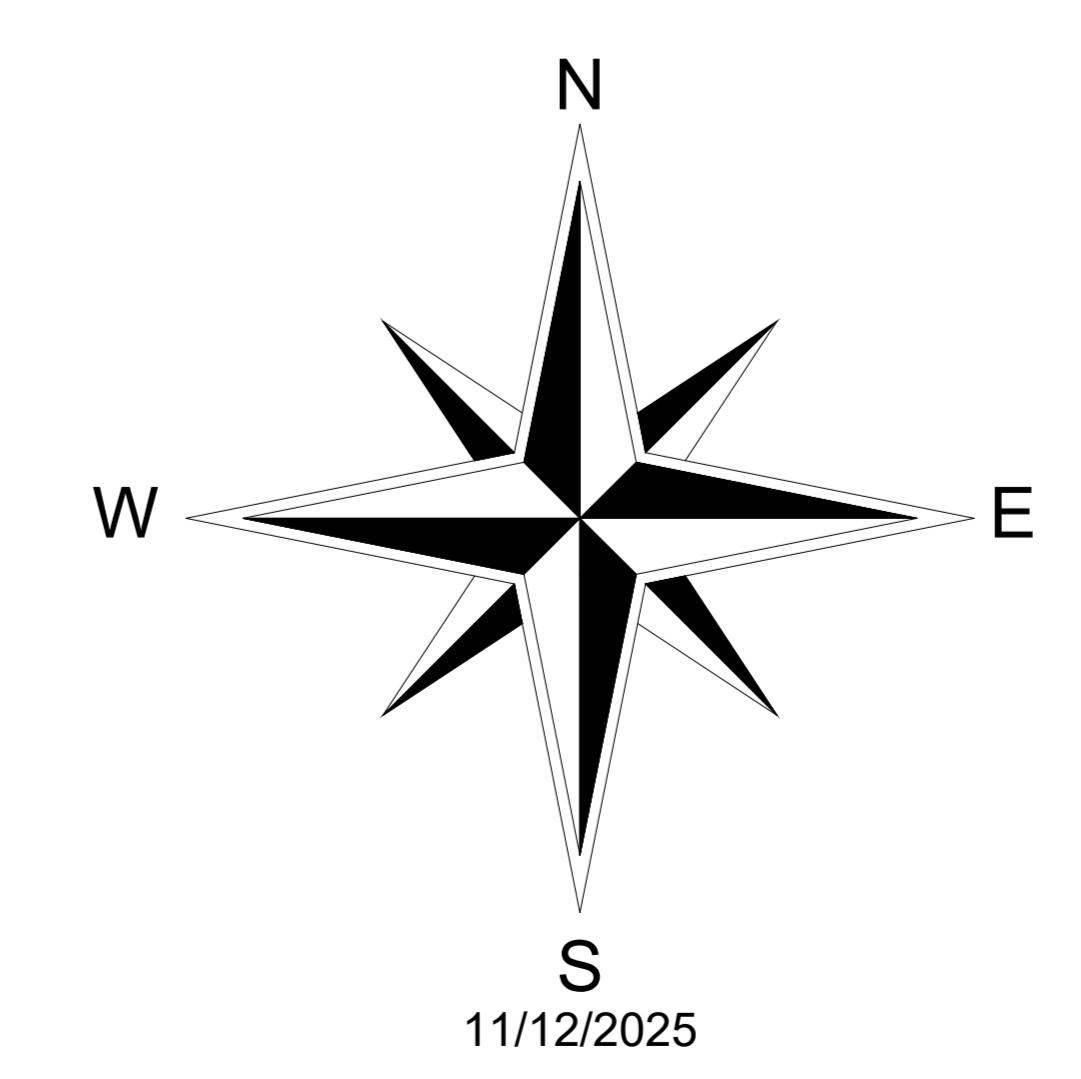
2/4

CONVENÇÕES

[Symbol]	PAVIMENTAÇÃO A SER CONSTRUÍDA
[Symbol]	PAVIMENTAÇÃO EXISTENTE
[Symbol]	MEIO FIO SEM SARJETA
[Symbol]	MEIO FIO COM SARJETA
[Symbol]	EIXO DA RUA
[Symbol]	CURVAS DE NÍVEL
[Symbol]	LIMITE DOS LOTES



LEGENDA:
 [Symbol] ÁREA A SER PAVIMENTADA.



PLANTA BAIXA - PAVIMENTAÇÃO ASFÁLTICA EM TSD

ESCALA: 1/100