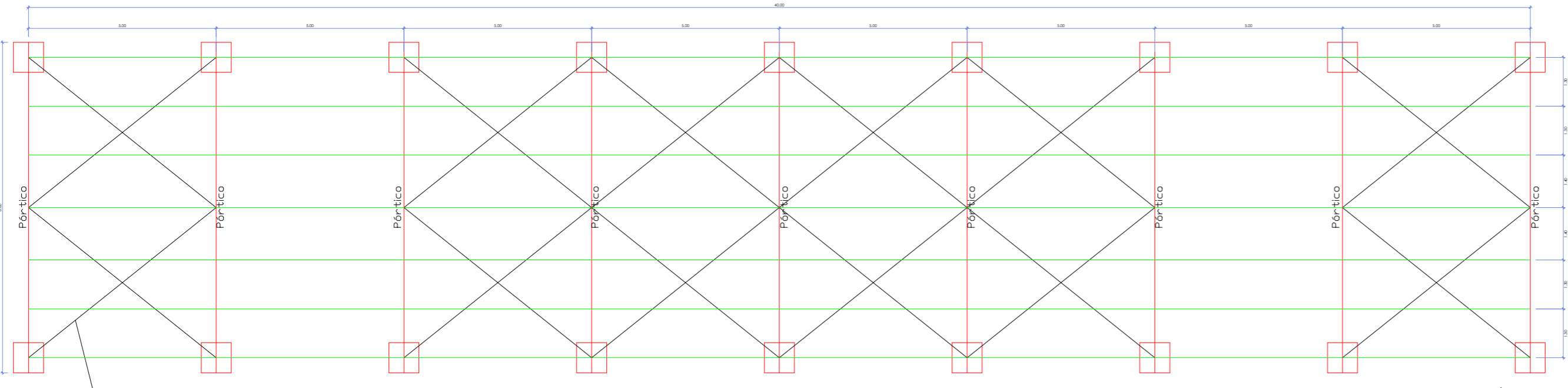
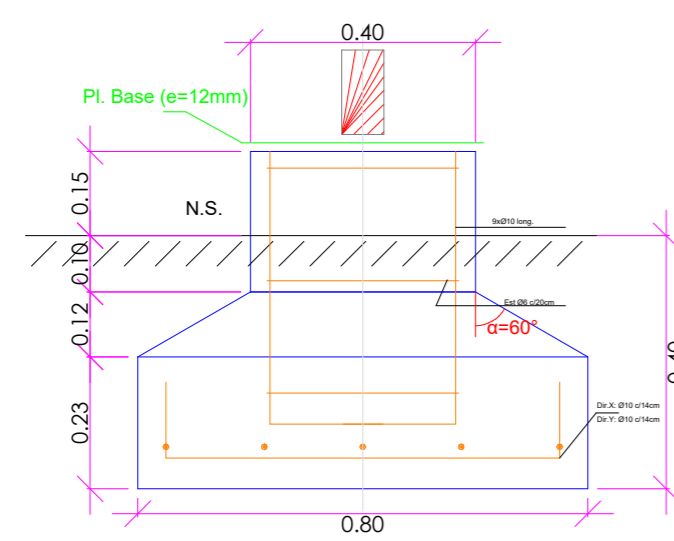
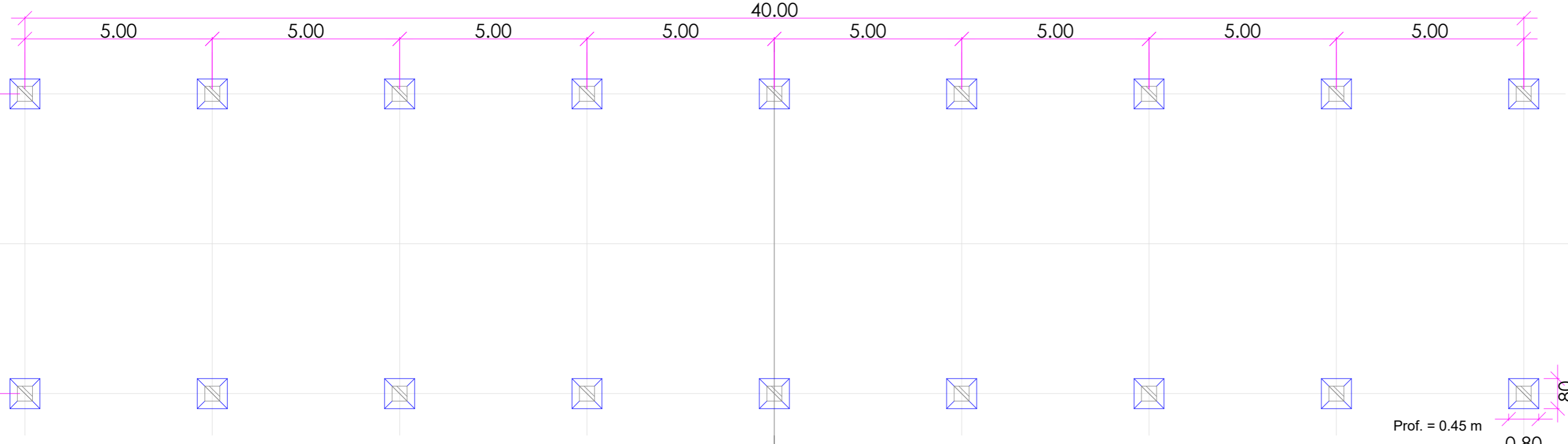
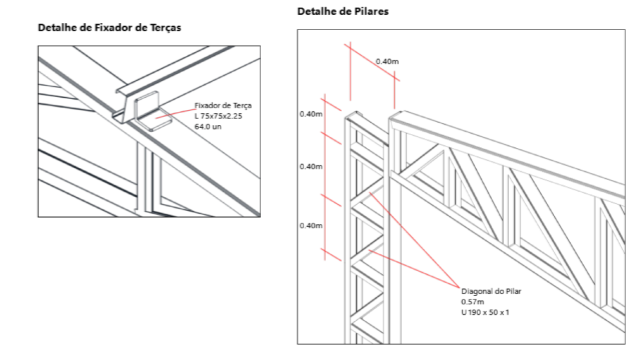


PLANTA PÓRTICO
ESCALA 1:50



PLANTA BAIXA PÓRTICO
ESCALA 1:50



RELATÓRIO DE VERIFICAÇÃO				RELATÓRIO COMPLETO DE MATERIAIS			
Resumo de Bases	Item	Quantidade	Valor Total	Lista de Bases	Item	Quantidade	Valor Total
Base Circular	1	1	100.00	Base Circular	1	1	100.00
Base Retangular	1	1	200.00	Base Retangular	1	1	200.00
Resumo de Montantes	Item	Quantidade	Valor Total	Lista de Montantes	Item	Quantidade	Valor Total
Montante Circular	1	1	100.00	Montante Circular	1	1	100.00
Montante Retangular	1	1	200.00	Montante Retangular	1	1	200.00
Resumo de Diagonais	Item	Quantidade	Valor Total	Lista de Diagonais	Item	Quantidade	Valor Total
Diagonal (1)	1	1	100.00	Diagonal (1)	1	1	100.00
Diagonal (2)	1	1	200.00	Diagonal (2)	1	1	200.00
Diagonal (3)	1	1	300.00	Diagonal (3)	1	1	300.00
Piso de Trazado W.27kg	Item	Quantidade	Valor Total	Lista de Trazado W.27kg	Item	Quantidade	Valor Total
Piso de Trazado W.27kg	1	1	100.00	Piso de Trazado W.27kg	1	1	100.00

INTERESSADO: _____

PREFEITURA MUNICIPAL DE NOVA ROMA-GO

CONSTRUÇÃO DE GALPÃO OFICINA

ENDEREÇO: RUA PARANAIBA, QUADRA 24, APM, CENTRO, NOVA ROMA-GO

ÁREA DO TERRENO	ÁREA PERMEÁVEL	ÁREA EDIFICADA	ÁREA A DEMOLIR	ÁREA A CONSTRUIR	ÁREA TOTAL CONSTRUIÇÃO

AUTOR: ENGENHEIRO CIVIL MARCELO TADEU FERREIRA ANDRADE CREA-GO 8.1420

RT: S/CORPORA

PROPRIETÁRIO: FUNDO MUNICIPAL DE EDUCAÇÃO NOVA ROMA-GO CNPJ/34.738.896/0001-00

TIPO DE PROJETO: **ESTRUTURA METÁLICA**

EMPRESA CONTRATADA: _____

LOGOMARCA: _____

PRANCHETA: _____

CONTEÚDO: PLANTA BAIXA GALPÃO - Esc. Indica; PLANTA PÓRTICO - Esc. Indica; VISTA LATERAL - Esc. Indica; LOCALIZAÇÃO FUNDAÇÃO - Esc. Indica

DESENHO: TADEU

DATA: 18/07/2028 ESCALA: INDICADA REVISÃO: 000 Nº PRONTO: 102020801365674

REV. DATA DESCRIÇÃO VISÃO

000 000 000 000

1/1