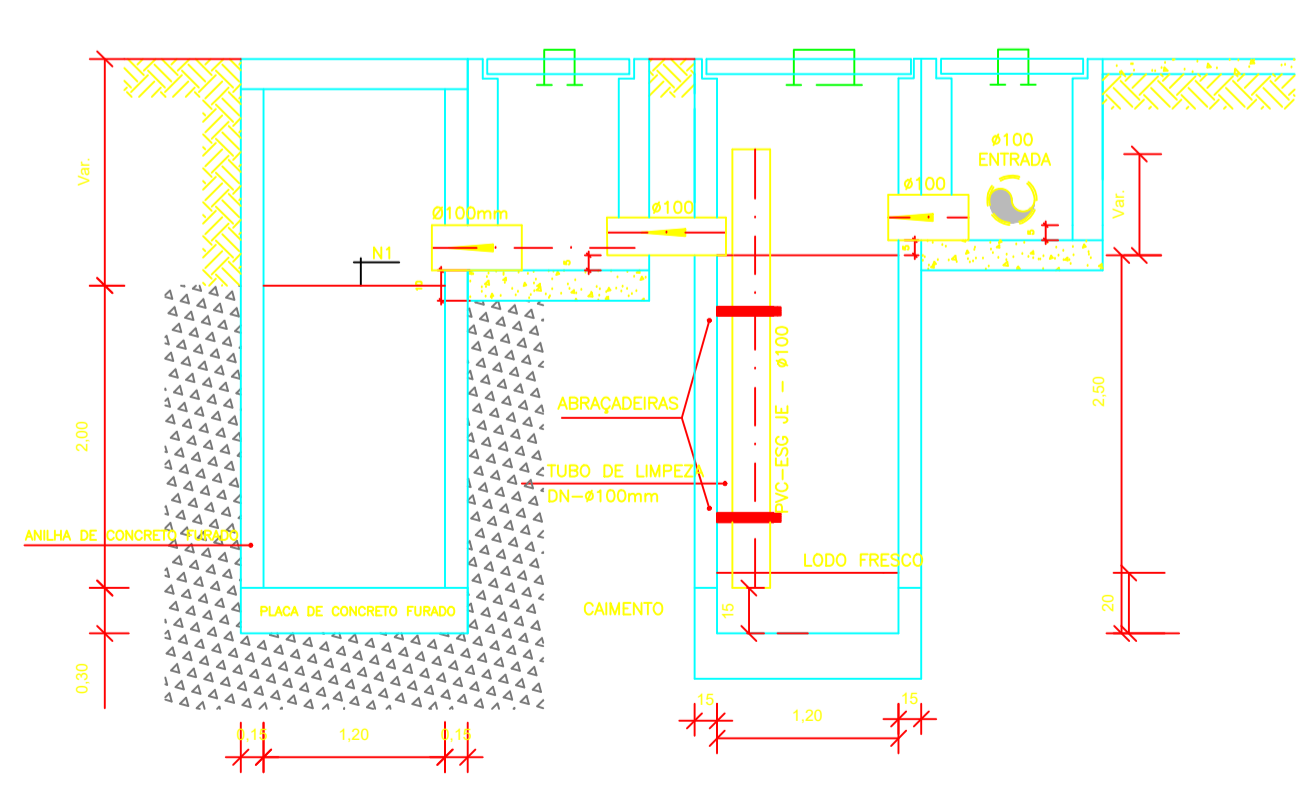
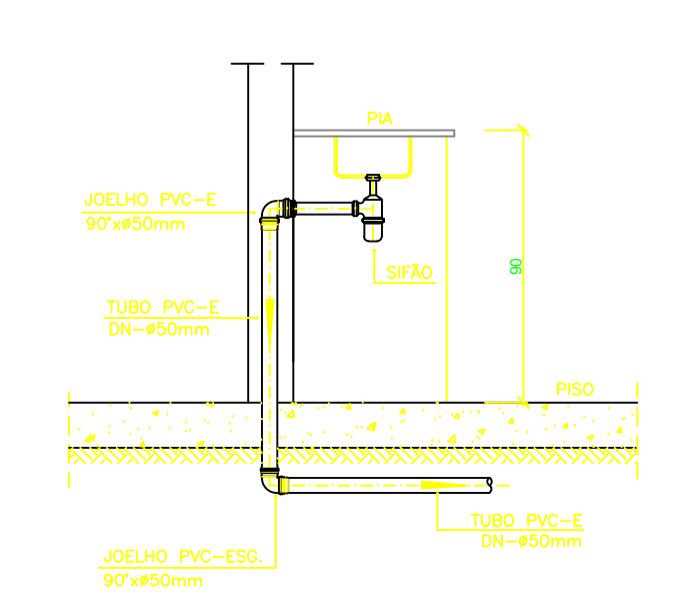
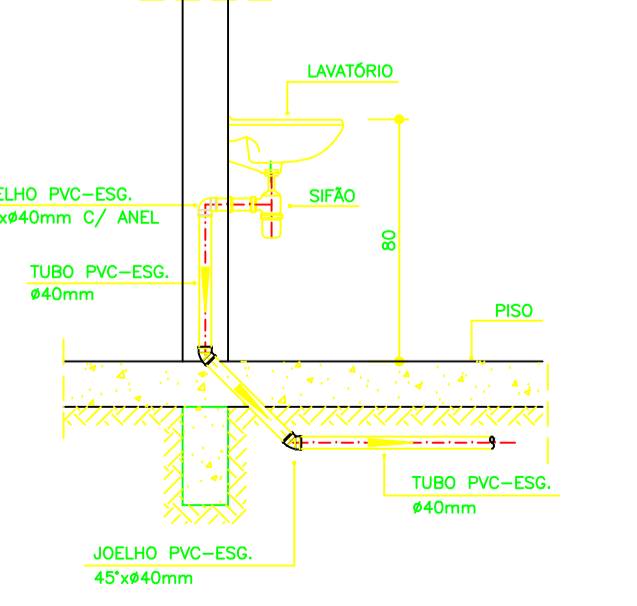
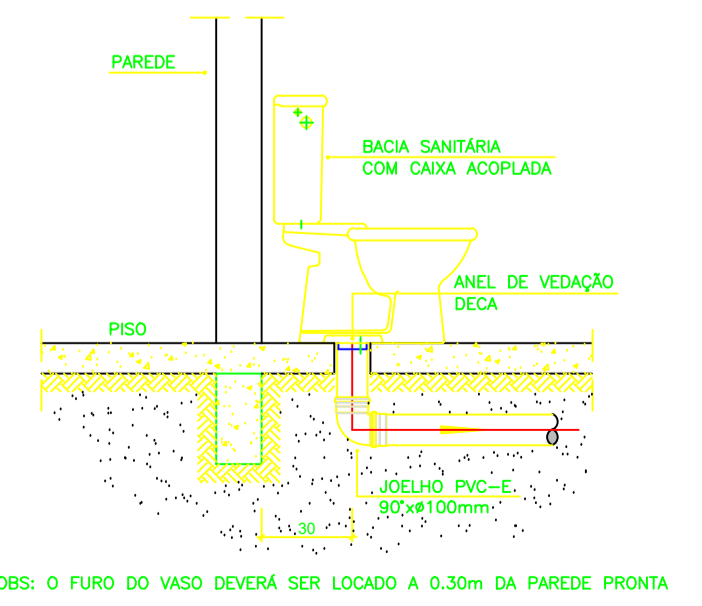
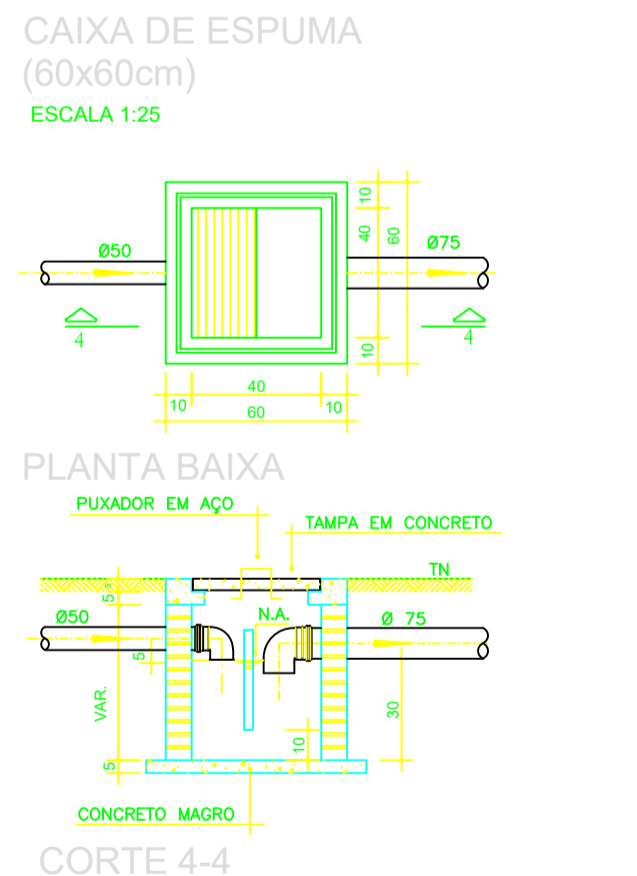
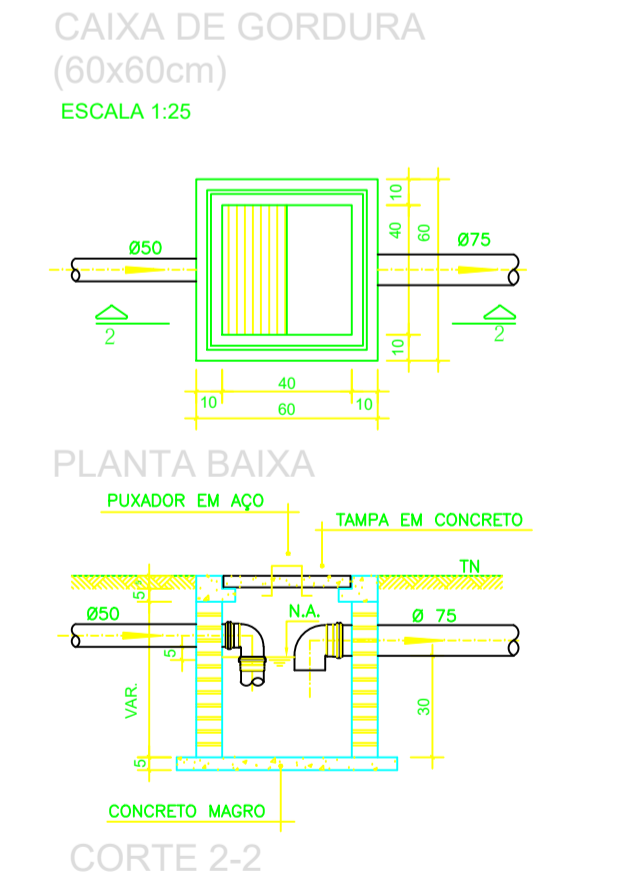
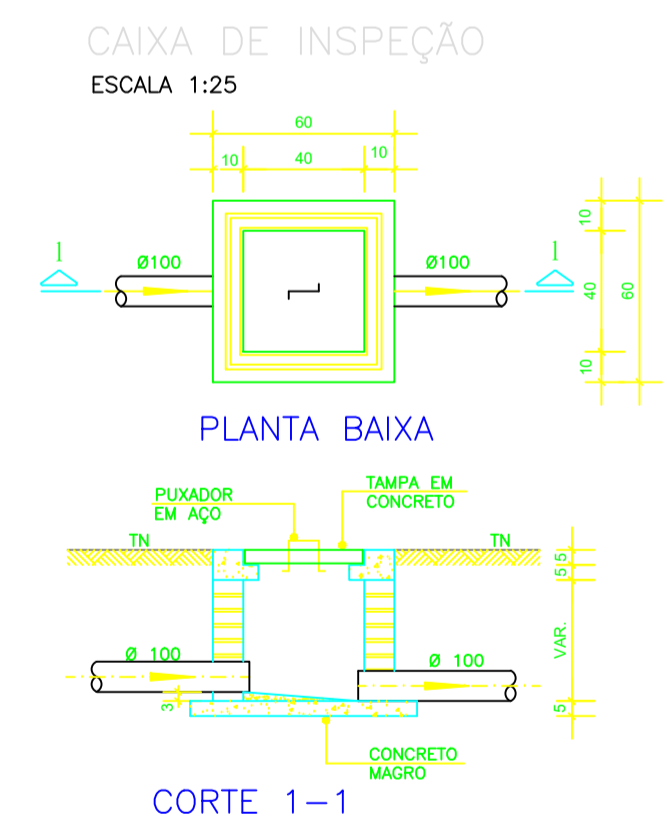


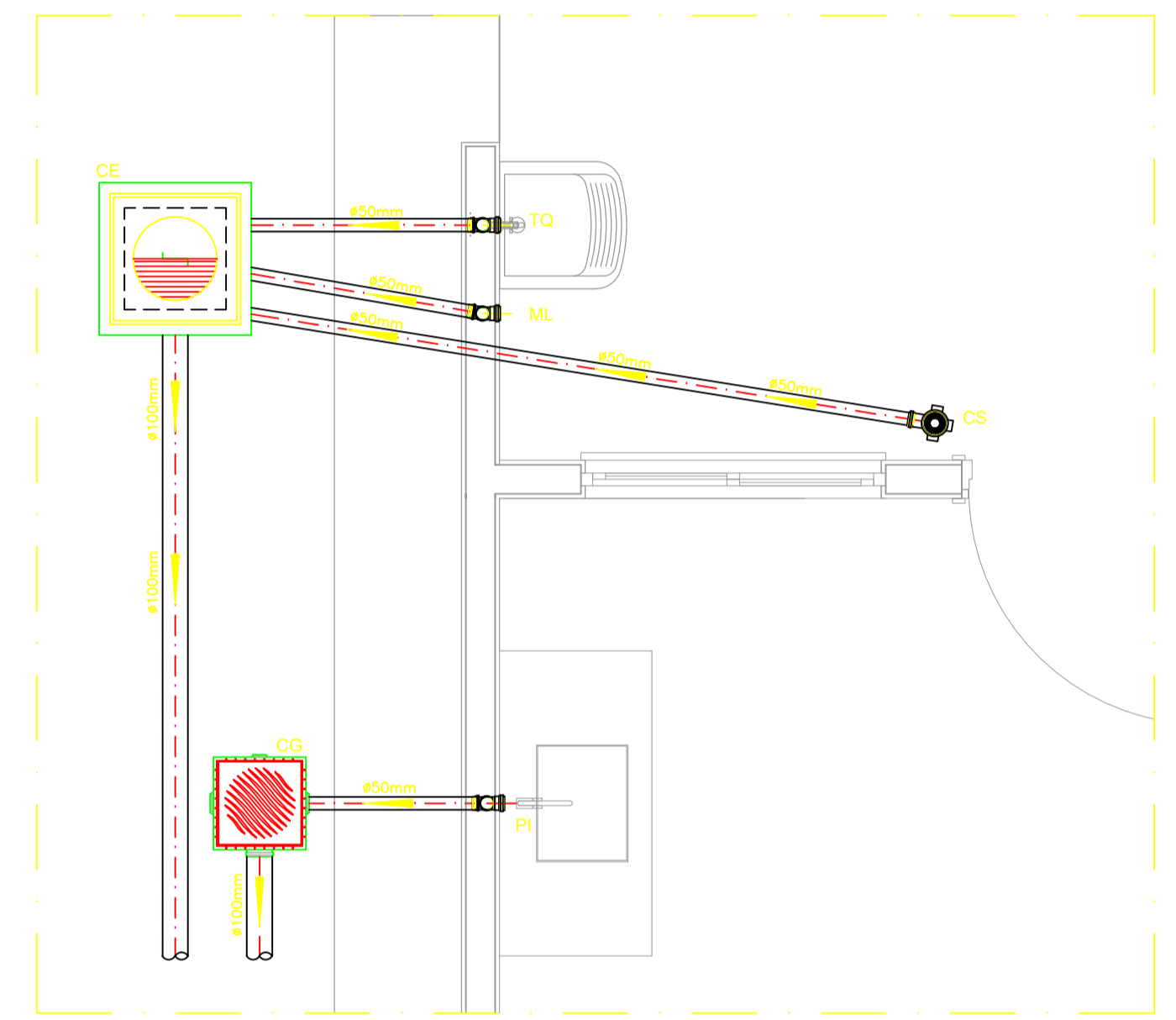
PROJETO SANITÁRIO - PLANTA BAIXA
ESCALA 1:50



CORTE A-A - FOSSA SÉPTICA E SUMIDOURO
ESCALA 1:50



DETALHE HORIZONTAL - 01
ESCALA 1:25



NOTAS

- NOTAS GERAIS:
- 1.0 - Quanto a inclinação:
- 1.1 - A inclinação mínima para as redes de esgoto e águas pluviais serão conforme indicado abaixo:
- | Diâmetros | Esgoto | Águas Pluviais |
|-----------|--------|----------------|
| 40 | 2,0% | - |
| 50 | 2,0% | 1,0% |
| 75 | 2,0% | 1,0% |
| 100 | 1,5% | 1,0% |
- 2.0 - CAIXAS E RALOS
- 2.1 - ALVENARIA:
- 2.1.1 - As caixas de inspeção, gordura e águas pluviais deverão ser confeccionadas conforme detalhe em projeto e serão em alvenaria de tijolos maciços.
- 2.1.2 - Todos os materiais deverão ser fabricados por empresas com certificado INMETRO e com os materiais também certificados de acordo com as especificações de projeto.
- 2.2 - PLÁSTICAS:
- 2.2.1 - Serão de especificação conforme o projeto e terão grelhas e porta grelhas em material plástico.
- 2.3 - RALOS:
- 2.3.1 - Os ralos serão de especificação conforme o projeto e deverá contar com fecho hidráulico mínimo de 31mm. Terão grelhas e porta grelhas em material plástico.
- 3.0 - As setas indicam o sentido do fluxo nas tubulações.
- 4.0 - Todos os diâmetros estão em milímetro, exceto onde indicado.
- 5.0 - Todas as medidas de distância e altura estão em metros, exceto onde indicado.
- 6.0 - Todos os vasos sanitários estão locados a 30cm da parede pronta para o eixo, conforme detalhe.
- 7.0 - Todas as tubulações com diâmetros iguais ou superior a 50mm deverão ser montadas com junta elástica. Já as tubulações inferiores deverão ser soldadas com adesivo plástico, com exceção da ligação do ponto do lavatório com o sifão. Neste deverá ser instalado joelho com Ø40mm, com anel de borracha.
- 8.0 - Não é permitido, em hipótese alguma, o uso de aquecimento para a fabricação de bolsas ou curvas, devendo ser utilizadas as conexões apropriadas como luvas simples, de correr, curvas e etc. conforme seja necessário.
- 9.0 - Nas colunas de ventilação, na extremidade de cada tubo, deverá ser colocada terminal final de ventilação ou tela plástica contra mosquitos para evitar a entrada de animais e resíduos sólidos, conforme projeto.
- 10.0 - Todas as vezes que a tubulação de PVC Esgoto for colocada em paredes ou revestimentos com alvenaria deverá ser envolvida com tela de arame.
- 11.0 - A vedação da bacia sanitária deverá ser feita com anel de vedação DECA ou similar, de forma a garantir a qualidade da peça instalada.
- 12.0 - INSTRUÇÃO DE MONTAGEM:
- 12.1 - JUNTAS SOLDADAS:
- Limpar com estopa branca a ponta e a bolsa a serem unidas;
 - Lixar a pontas a bolsa com lixa nº100 até eliminar o brilho superficial;
 - Limpar a ponta e a bolsa embebida em solução limpadora;
 - Aplicar adesivo plástico para PVC, na ponta e na bolsa dos tubos a serem unidos, procedendo a montagem imediata.
- 12.2 - JUNTA ELÁSTICA COM ANEL DE BORRACHA:
- Limpar com estopa branca a ponta e a bolsa a serem unidas;
 - Introduzir o anel de borracha no alojamento (vircha) apropriado existente na bolsa;
 - Marcar a profundidade da bolsa na ponta do tubo. Essa marcação servirá de referência para se constatar a penetração da ponta do tubo no interior da bolsa;
 - Aplicar pasta lubrificante na parte visível do anel (já colocada na bolsa). Repetir essa mesma operação na ponta do tubo. Não utilizar graxas ou óleos como lubrificantes;
 - Proceder a montagem introduzindo a ponta no tubo até o fundo da bolsa tendo como referência a marca previamente feita no tubo. Recuar a ponta para fora da bolsa aprox. 5mm. Isso possibilitará que a junta observe os movimentos da tubulação devida a expansão térmica.

LEGENDA

- CI Caixa de Inspeção — 60x60cmxVar
- CG Caixa de Gordura — 60x60cmxVar
- CE Caixa de Espuma — 60x60cmxVar
- RL Ralo Seco 100x100x50mm
- RS Ralo Sifonado 100x100x50mm
- RH Ralo hemisférico (tipo abacaxi) 100x100mm
- CS Caixa Sifonada 100x100x50mm
- CAP Caixa de Águas Pluviais
- AP Tubo de Queda — Águas Pluviais
- CV Coluna de Ventilação
- DN=Ø Diâmetro Nominal da Peça
- i Inclinação Mínima
- T.N. Terreno Natural
- Sentido do Fluxo
- Bucha de Redução
- Prumada que Sobee
- Prumada que Desce
- Nomenclatura da Coluna
- Numeração da Coluna
- Diâmetro da Tubulação
- Nível da Geratriz Inferior das Tubulações
- Canalização de Esgoto — PVC Esg — Série N
- Canalização de Ventilação — PVC Esg — Série N
- Canalização de Águas pluviais — PVC Água Pluvial—Série R

OBS

ATENÇÃO:
Exemplo de projeto Hidrossanitário para edificações do Novo PAC FHNIS Sub50 - Portaria 1416 / 2023.
Uso facultado, desde que revisado por responsável técnico, com a devida emissão de ART/RRT/TRT, e adequado às particularidades de cada obra.

PROJETO DE REDE DE ESGOTO

HIDROSSANITÁRIO

ENDEREÇO: AVENIDA BELA VISTA, - LOTES 01-20, QUADRA 07- SETOR HÉLIO REGIS VALENTE - SÃO DOMINGOS/GO											
PROPRIETÁRIO: MUNICÍPIO DE SÃO DOMINGOS											
Contratante: PREFEITURA DE GUARANI DE GOIÁS - GO CNPJ: 01.740.588/0001-82											
Responsável Técnico: THALLYS CABRAL DE MORAIS CREA: 1.015.097.391 D/GO											
CONTEÚDO:	<table border="1"> <tr> <td>ÁREA EXISTENTE</td> <td>0,000 m²</td> </tr> <tr> <td>ÁREA À DEMOLIR</td> <td>0,000 m²</td> </tr> <tr> <td>ÁREA À CONSTRUIR</td> <td>000m²</td> </tr> <tr> <td>ÁREA FINAL CONSTRUIDA</td> <td>70,50m²</td> </tr> <tr> <td>ÁREA DO TERRENO</td> <td>000 m²</td> </tr> </table>	ÁREA EXISTENTE	0,000 m ²	ÁREA À DEMOLIR	0,000 m ²	ÁREA À CONSTRUIR	000m ²	ÁREA FINAL CONSTRUIDA	70,50m ²	ÁREA DO TERRENO	000 m ²
ÁREA EXISTENTE	0,000 m ²										
ÁREA À DEMOLIR	0,000 m ²										
ÁREA À CONSTRUIR	000m ²										
ÁREA FINAL CONSTRUIDA	70,50m ²										
ÁREA DO TERRENO	000 m ²										
OBSERVAÇÕES: DECLARO QUE A APROVAÇÃO DO PROJETO NÃO IMPLICA NO RECONHECIMENTO POR PARTE DA PREFEITURA QUANDO AO DIREITO DE PROPRIEDADE. ESTE PROJETO É UMA OBRA DE INTEIRA RESPONSABILIDADE DE SEU(S) AUTOR(ES). ALTERAÇÕES SEM PRÉVIA AUTORIZAÇÃO RESULTARÃO EM INFRAÇÃO PREVISTA NA LEI NÚMERO S.194 DE 24 DE DEZEMBRO DE 1966.	FOLHA: 01/01										
ETAPA: R00	PROJETISTA: Projetista										
ESCALA:	DATA: 05/11/25										