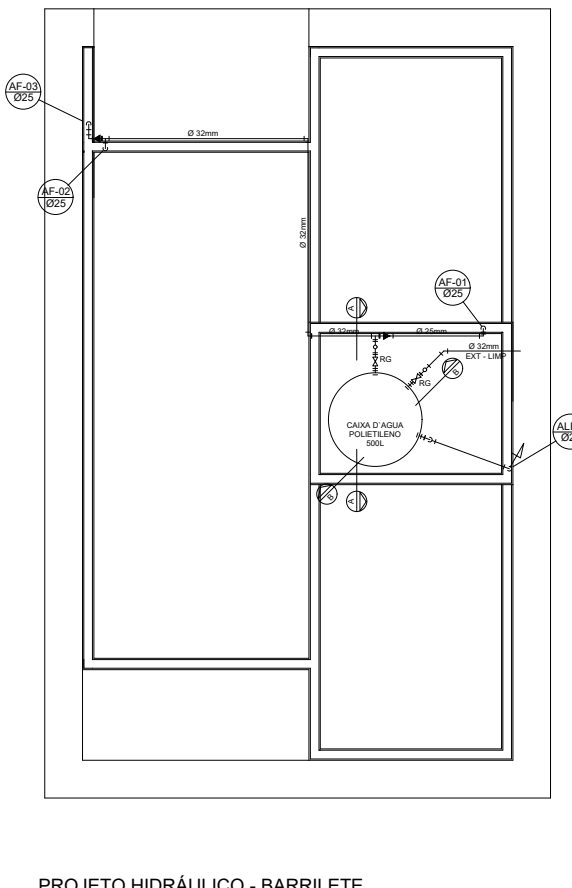
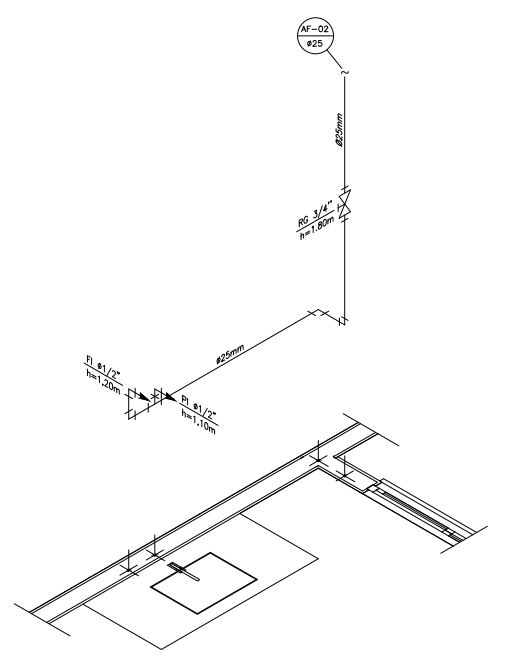


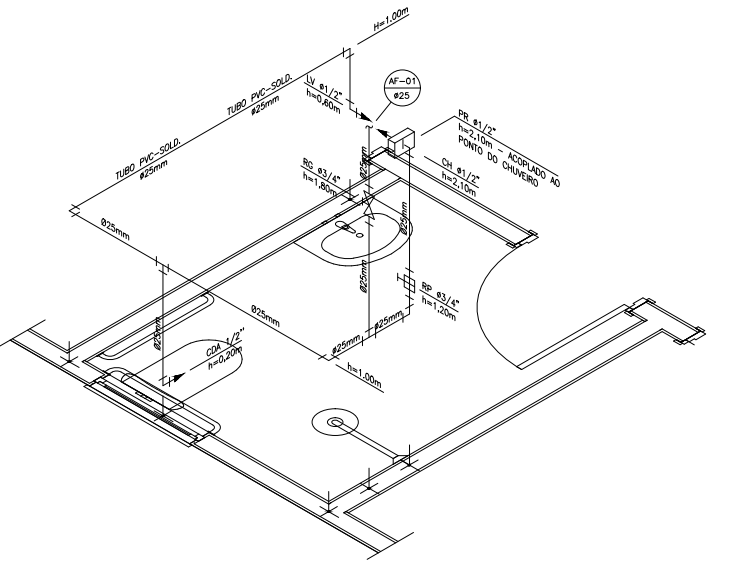
PROJETO HIDRÁULICO - PLANTA BAIXA
ESCALA 1:50



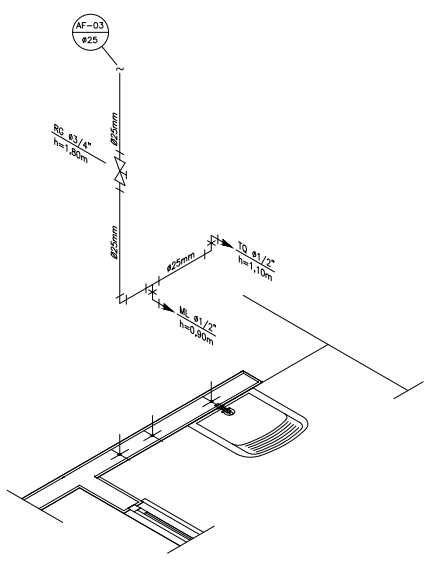
PROJETO HIDRÁULICO - BARRILETE
ESCALA 1:50



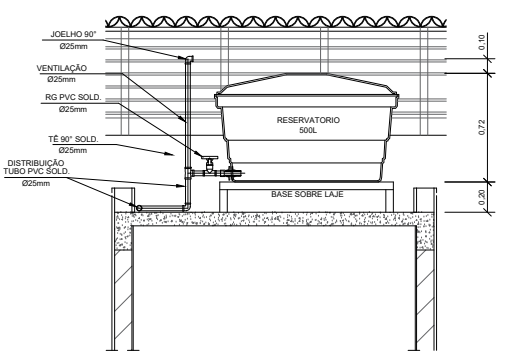
DETALHE ISOMÉTRICO - 02
ESCALA 1:25



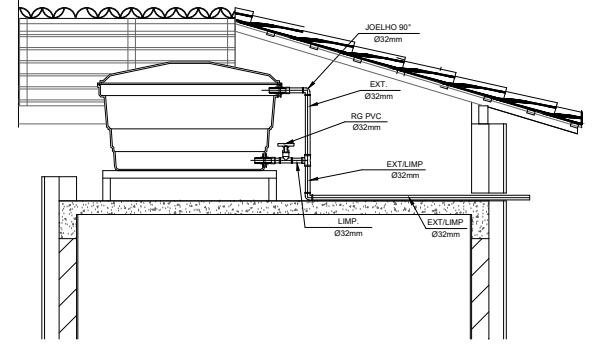
DETALHE ISOMÉTRICO - 01
ESCALA 1:25



DETALHE ISOMÉTRICO - 03
ESCALA 1:25



CORTE A-A
ESCALA 1:25



CORTE B-B
ESCALA 1:25

INSTALAÇÃO: HIJOMETRO PADRÃO

Tabela A.4 NBR 5626/ NBR 8193	
Valor da vazão máxima (Q _{máx.}) em m ³ /h	Diâmetro nominal DN
1,5	15 a 20
3,0	15 a 20
5,0	20
7,0	25
10,0	25
50	40
60	50
3,0	50

DETALHE 01 - CAVALETE HIDRÁULICO
ESCALA 1:50

NOTAS

- NOTAS GERAIS:
- 1.0 - As instalações de água fria deverão obedecer as normas da ABNT: NBR 5626/2020 e atender as exigências técnicas mínimas de higiene, segurança, economia e conforto dos usuários.
 - 2.0 - Foi projetado um sistema de alimentação de forma indireta abastecida pela rede da concessionária que contará com um reservatório capacidade de 500L. O sistema de alimentação deverá ser instalado de modo a manter a vazão máxima do tubo alimentador da concessionária considerando sua seção plena (sem derivações que possam alterar a vazão de chegada da concessionária).
 - 3.0 - Deverão ser utilizados nos pontos de saída dos sub-ramais conexões (tais como: joelhos, luvas ou tes onde indicadas) da série azul com bucha de latão nas bitolas conforme dimensionadas em projeto.
 - 4.0 - Foi adotado o uso de caixa de descarga acoplada em todo projeto.
 - 5.0 - QUANTO AOS TUBOS E CONEXÕES:
 - 5.1 - Tubos e conexões em PVC-SOLDÁVEL.
 - 5.1.1 - Foram considerados tubos e conexões em pvc-soldável da marca TIGRE ou similar, em todo o projeto exceto onde indicado.
 - 5.1.2 - Todos os diâmetros estão em milímetros conforme projeto exceto onde indicado.
 - 5.1.3 - Deverão ser utilizados metais sem acabamentos em lugares como barrilete e caixa de registro da marca DECA modelo 1502 B ou similar da FABRIMAR.
 - 5.1.4.1 - MODO DE SOLDAGEM:
 - a - Verificar se a bolsa da conexão e a ponta dos tubos a ligar estão perfeitamente limpas e por meio de uma lixa N°100 tirar o brilho das superfícies a serem soldadas, com o objetivo de melhorar a condição de ataque do adesivo.
 - b - Limpar as superfícies ligadas com solução limpadora eliminando as impurezas e gorduras que poderão impedir a posterior ação do adesivo.
 - c - Proceder a distribuição uniforme do adesivo nas superfícies tratadas. Aplicar o adesivo primeiro na bolsa e, depois, na ponta.
 - d - O adesivo não deve ser aplicado em excesso, pois tratando-se de um solvente ele origina um processo de dissolução do material. Aguarde o tempo de soldagem de 12 horas, no mínimo, para colocar a rede em carga (pressão).
 - e - Encoxar as extremidades e remover o excesso de adesivo.
 - f - Observar que o encaixe seja bastante justo (quase impraticável sem o adesivo) pois sem pressão não se estabelece a soldagem. Aguarde o tempo de soldagem de 12 horas, no mínimo, para colocar a rede em carga (pressão).
 - 5.1.4.2 - QUANTO A EXECUÇÃO DAS JUNTAS-SOLDAS:
 - 5.1.4.3 - LISTA DE MATERIAIS:

PVC-SOLDÁVEL (mm)	PVC-ROSCÁVEL (Ø)	FERRO GALVANIZADO (Ø)
20	1/2"	1/2"
25	3/4"	3/4"
32	1"	1"
40	1 1/4"	1 1/4"
50	1 1/2"	1 1/2"
60	2"	2"
 - 5.2 - Os diâmetros dos tubos e conexões de pvc-soldável correspondem aos diâmetros externos, dessa forma os tubos em pvc-soldável correspondem em polegadas aos diâmetros abaixo relacionados:
 - 5.3 - Ao realizar a junção do tubo em pvc-soldável e tubos em pvc-roscável, deverá ser realizado com o uso de adaptador liso e rosca.
 - 5.4 - Não é permitido em hipótese alguma o uso de aquecimento para a fabricação de bolsas ou curvas devendo ser utilizado as conexões apropriadas como: luva simples, luva de correr e curvas conforme necessário.
 - 5.5 - Todas as cotas estão em metros.

LEGENDA

- AF Coluna de Água Fria
- ALIM. Tubulação de Alimentação
- DIST. Tubulação de Distribuição
- T.B. Torneira de Boia
- LV Ponto de água para lavatório
- CDA Ponto de água para Caixa de descarga acoplada
- TS Ponto de água
- TL Ponto de água para torneira de limpeza
- TJ Ponto de água para torneira de jardim
- PR Pressurizador (acoplado ao ponto do chuveiro)
- RG Registro de Gaveta
- DN/Ø Diâmetro nominal das peças
- L.L. L.L. L.L. com bucha de latão 25x1/2"
- J.J. Joelho L.R.A. com bucha de latão 25x1/2"
- P.P. Prumada que desce
- P.P. Prumada que sobe
- B.B. Bucha de Redução
- N.N. Nomenclatura da tubulação
- N.N. Numeração da tubulação
- Ø Diâmetro da tubulação
- Tubulação de água fria pela parede ou teto
- - - - Tubulação de água fria pelo piso

OBSERVAÇÕES

ATENÇÃO:
Exemplo de projeto Hidrossanitário para edificações do Novo PAC FHNIS Sub50 - Portaria 1416 / 2023.
Uso facultado, desde que revisado por responsável técnico, com a devida emissão de ART/RT/RT, e adequado às particularidades de cada obra.

PROJETO DE ÁGUA FRIA

HIDROSSANITÁRIO

ENDEREÇO:
AVENIDA BELA VISTA, - LOTES 01-20, QUADRA 07- SETOR HÉLIO REGIS VALENTE - SÃO DOMINGOS/GO

PROPRIETÁRIO: MUNICÍPIO DE SÃO DOMINGOS

Contratante:
MUNICÍPIO DE SÃO DOMINGOS
CNPJ: 01.068.014/0001-00

Responsável Técnico:
THALLYS CABRAL DE MORAIS
CREA: 1.015.097.391 D/GO

CONTEÚDO:

ÁREA EXISTENTE	0,000 m ²
ÁREA A DEMOLIR	0,000 m ²
ÁREA A CONSTRUIR	0,000 m ²
ÁREA FINAL CONSTRUIDA	53,86 m ²
ÁREA DO TERRENO	000 m ²

OBSERVAÇÕES:
DECLARO QUE A APROVAÇÃO DO PROJETO NÃO IMPLICA NO RECONHECIMENTO POR PARTE DA PREFEITURA QUANDO AO DIREITO DE PROPRIEDADE.
ESTE PROJETO É UMA OBRA DE INTEIRA RESPONSABILIDADE DE SEU(S) AUTOR(ES). ALTERAÇÕES SEM PRÉVIA AUTORIZAÇÃO RESULTARÃO EM INFRAÇÃO PREVISTA NA LEI NÚMERO 5.194 DE 24 DE DEZEMBRO DE 1966.

ETAPA: R00 | PROJETA: Projetista | ESCALA: | DATA: 06/03/26

FOLHA: 01/01