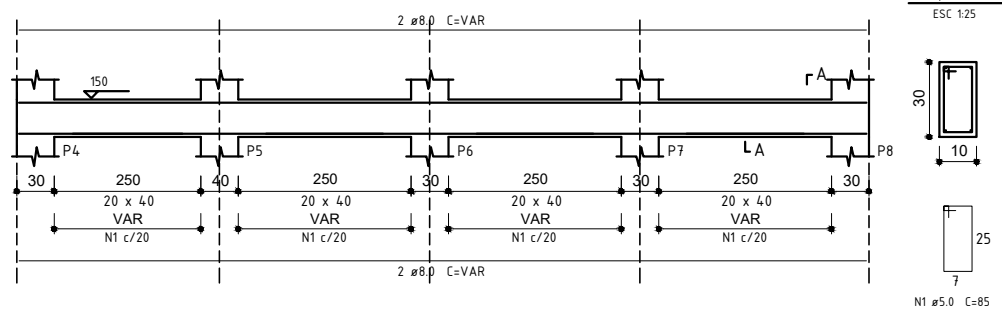


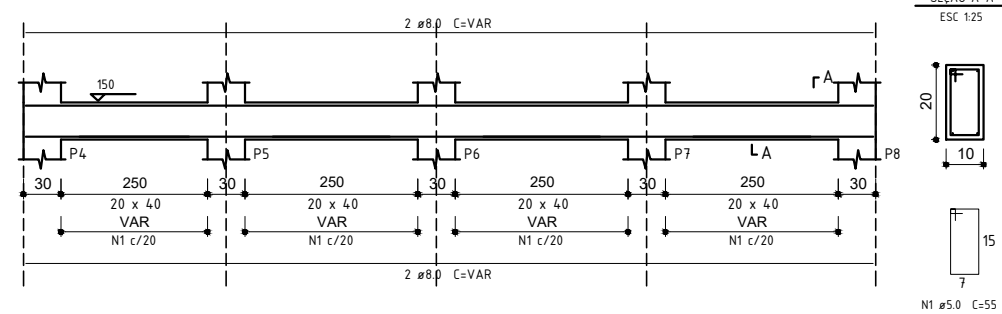
DETALHE TÍPICO DE VIGAS BALDRAME PARA MUROS COM ALTURA DE 2,20M

SEM ESCALA

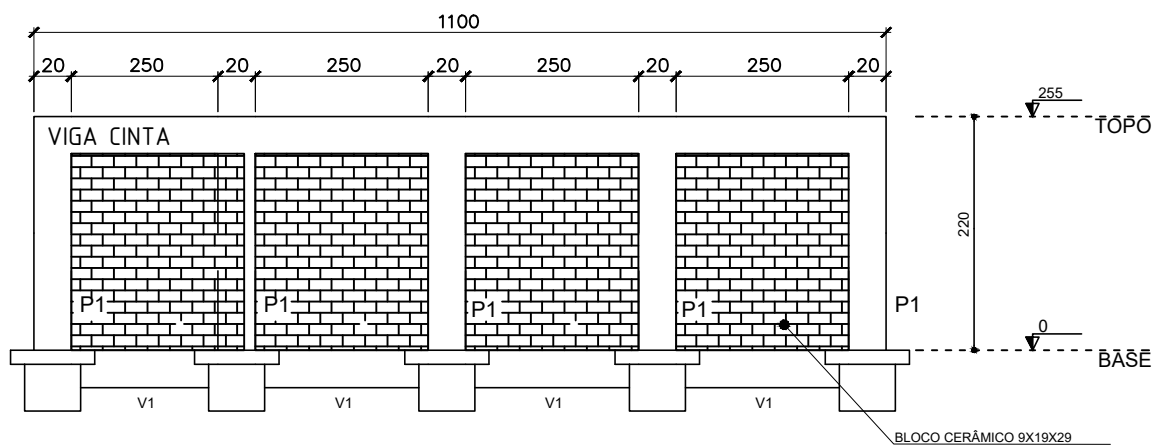


DETALHE TÍPICO DE VIGAS CINTA PARA MUROS COM ALTURA DE 2,20M

SEM ESCALA



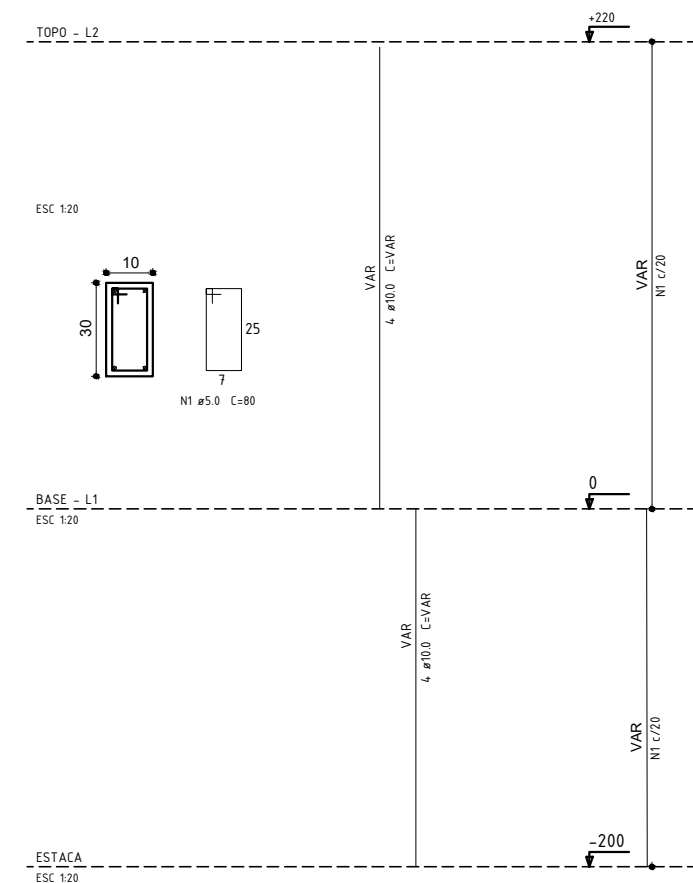
MUROS DE COM ALTURA DE 2,20M:



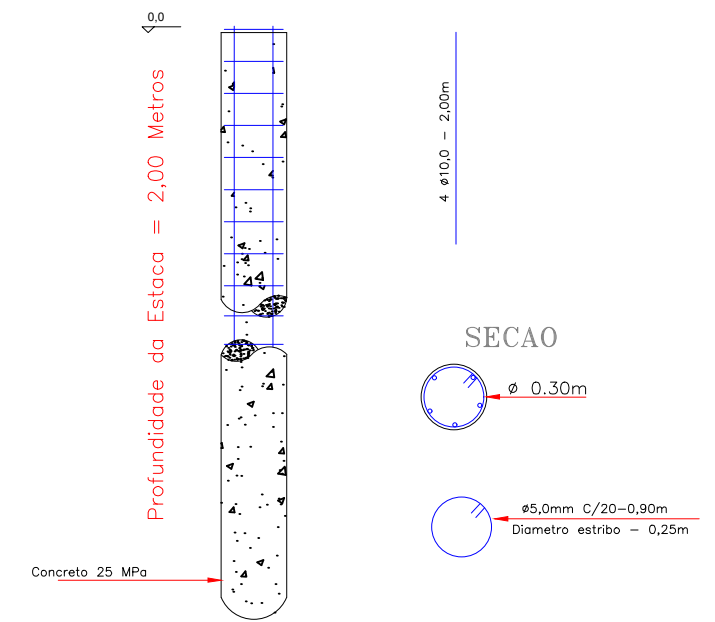
DETALHE TÍPICO DE MURO - 2,50M

SEM ESCALA

DETALHE TÍPICO DE PILARES PARA MUROS COM ALTURA DE 2,20m :



ESTACAS DE Ø30CM
x ESTACAS = PROF.: 2,00 METROS



SERVIÇO: PROJETO CASAS AGEHAB - ITAPURANGA-GO		
ENDEREÇO: RESIDENCIAL JARDIM PACÍFICO - ITAPURANGA-GO - CEP 76680-000		
PREFEITO: GERALDO PAULO FERNANDES		
AUTOR DO PROJETO e R.T.: TARSO BARREIRA SILVA CREA 6921/D-GO		
ÁREAS: Área do terreno: 200,00 m ² Área da construção: 59,28 m ²	CONTEÚDO: DETALHES MURO	PRANCHA: 1/1
DATA: NOVEMBRO/2025	ESCALA: 1/100	ARQUIVO: PRANCHA E01