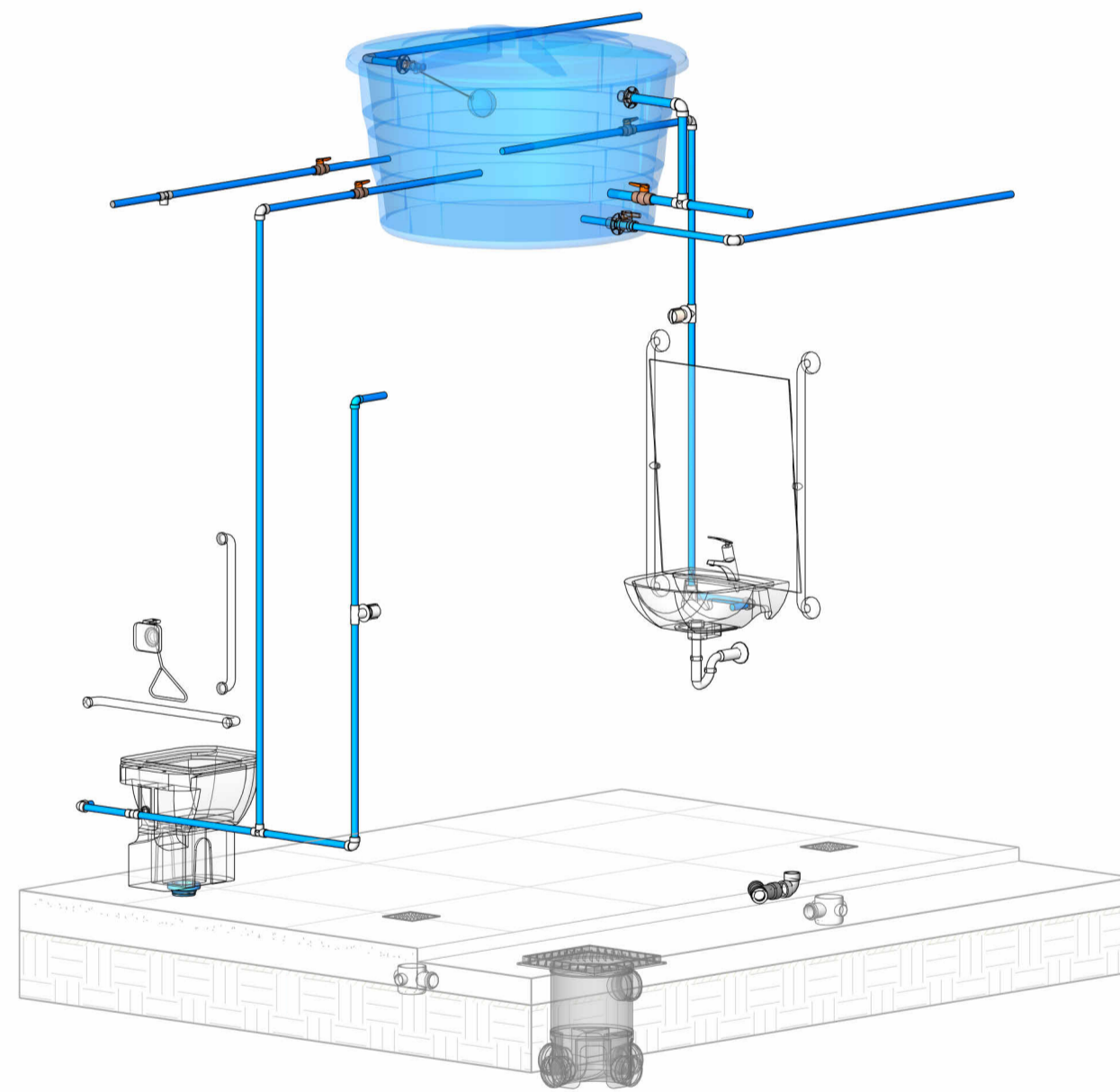


NOTAS GERAIS

- 1- As instalações devem ser executadas de acordo com as normas ABNT NBR 5626 e NBR 8160;
- 2- As tubulações de 100 mm para cima, devem ter inclinação mínima de 1%;
- 3- As tubulações de 75mm ou inferior, devem ter inclinação mínima de 2%;
- 4- As tubulações horizontais de ventilação, deverão possuir alicive mínimo de 1%;
- 5- As tubulações verticais de ventilação, deverão ultrapassar no mínimo 30cm da cobertura e possuir proteção em suas extremidades;
- 6- Durante a obra deverá utilizar CAP de esgoto para vedar a extremidade do tubo. Jamais aquecer ou preencher com saco de cimento para vedação;
- 7- Utilizar luva simples para interligar com tubos e conexões. Utilizar lubrificante com o anel de vedação na parte da "bolsa" e adesivo plástico com solução preparadora na parte "lisa" da luva simples;
- 8- É proibida a utilização de silicone ou graxa nos anéis de vedação na parte da bolsa;
- 9- Utilizar tubulação de série reforçada nos tubos que recebem esgoto de pia de cozinha;
- 10- Não insira o tubo até o final da bolsa. Deixe um recuo de 10% do diâmetro do tubo para permitir a dilatação da instalação e evitar trincas.
- 11- As tubulações que atravessarem paredes, pisos ou lajes deverão ser protegidas por meio de camisa de proteção, utilizando tubo de maior diâmetro ou envelopadas por plástico;
- 12- As tubulações que ficarem suspensas sob a laje deverão ser apoiadas por meio de suporte adequado;
- 13- Os suportes nas caixas sifonadas devem ser feitos por meio de plataforma ou fita perfurada em x;
- 14- Utilizar materiais emborrachados, braçadeiras ou fita perfurada para suporte das tubulações suspensas. Jamais usar arame para isso.
- 15- Tubulações e conexões devem ser da mesma marca para assegurar a garantia do fabricante;
- 16- Nas tubulações que existirem bolsa própria, deverá ser descartada a parte da bolsa, pois elas apresentam grande folga e não servem para a instalação;
- 17- As inscrições das tubulações devem ser voltadas para frente para permitir fácil visualização depois;
- 18- Não utilizar conexões de joelho nas tubulações, exceto quando indicado em projeto.
- 19- Em hipótese nenhuma os tubos podem ser lixados;
- 20- Verificar se as paredes internas dos tubos e conexões estão lisas, sem rebarbas ou arranhões, para corrigir imperfeições, utilizar lima;
- 21- Os fundos de valas para passagens de tubulações devem ter superfície firme, sem pedras ou entulhos;
- 22- É recomendado a execução de "camada de areia" nas valas para proteção dos tubos.



LEGENDA PONTOS HIDRÁULICOS

PEÇA DE UTILIZAÇÃO	ABREVIATURA
BACIA SANITÁRIA COM CAIXA ACOPLADA	BS
LAVATÓRIO	LV
MÁQUINA DE LAVAR ROUPAS	MLR
MÁQUINA DE LAVAR LOUÇAS	MLL
CHUVEIRO (DUCHA)	CH
PIA	PIA
TANQUE	TQ
REGISTRO DE PRESSÃO	RP
REGISTRO DE GAVETA	RG
REGISTRO DE GAVETA SOB BANCADA	RG
CAIXA SIFONADA	CS
RALO SECO LINEAR	RS/RL

LEGENDA DE TUBOS

	ESGOTO
	VENTILAÇÃO
	ÁGUA FRIA

INDICAÇÃO

	ABASTECIMENTO
	LIMPEZA CAIXA D'ÁGUA
	VENTILAÇÃO
	ÁGUA FRIA

1 PLANTA DE HIDRÁULICA
1 : 50

2 3D HID - Caixa Dagua

PROJETO				
PROJETO HIDROSSANITÁRIO				
OBRA				
20 CASAS - ITAPURANGA - GO				
ENDEREÇO				
RESIDENCIAL JARDIM PACÍFICO - ITAPURANGA-GO - CEP 76680-000				
	RESPONSÁVEL TÉCNICO		CLIENTE	
	TARSO BARREIRA SILVA CREA: 6.921/D		PREFEITURA MUNICIPAL DE ITAPURANGA CPF/CNPJ: 01.146.604/0001-03	
CONTEÚDO				
TÉRREO				
DATA	ESCALA	DESENHO	REVISÃO	FOLHA
12/11/2025	INDICADA	KESLEY		HID-01