

OBSERVAÇÕES

1- Concreto Fck=30MPa, Slump 12 ± 1 para pilares, vigas e lajes

Para todos os tipos de concreto usar: Relação Água-Cimento entre 0,45 e 0,60

IMPORTANTE: Adequar abatimento ao bombeamento, mantendo-se constante a relação água/cimento. Dimensão do agregado: 15 e 19 mm

2- COBRIMENTO DA ARMADURA:

LAJES = 2,0cm ATENÇÃO: Considerado adequado controle de qualidade e rígidos limites de tolerância da variabilidade das medidas durante a execução da estrutura em concreto armado.

3- AÇO CA 50 E CA 60

4- NÍVEIS NÃO MARCADOS = ver corte esquemático

5- OS NÍVEIS ADOTADOS, FORAM REFERENCIADOS AO PROJETO DE ARQUITETURA, SEM OS ACABAMENTOS.

6- COTAS e ELEVAÇÕES (ELEV) EM CENTÍMETROS, NÍVEIS EM METROS.

7- USAR ESPAÇADORES e POSICIONADORES ENTRE FERRAGEM e FORMA.

8- CONFERIR MEDIDAS NO LOCAL.

9- MOLHAR FORMA e FERRAGEM ANTES DA CONCRETAGEM;

10- MOLHAR BEM AS FORMAS ANTES DA CONCRETAGEM;

11- AJUSTAR CORRETAMENTE O CONCRETO NAS FORMAS;

12- CURAR BEM O CONCRETO, MANTENDO A SUPERFÍCIE SEMPRE UMEDECIDA EOU PROTEGIDA COM PELÍCULA IMPERMEÁVEL.

13- RECOMENDA-SE A RIGOROSA LIMPEZA DAS FORMAS ANTES DA CONCRETAGEM (REMOÇÃO DE EPS, FOLHAS, SERRAGEM, TOCOS DE GIGARRO, ETC)

ESPECIAL ATENÇÃO DEVERÁ SER DADA A FORMA DOS PILARES, PARA ONDE CORREM AS SUJEIRAS, QUANDO LAJAMOS AS FORMAS DAS LAJES E VIGAS.

14- DESFORMA SOMENTE APÓS 21 DIAS e RETIRADA DAS ESCORAS APÓS A CONCRETAGEM DA LAJE SUPERIOR;

15- NÃO USAR SERRAGEM PARA ENCHER AS CAIXAS EMBUTIDAS NAS LAJES;

16- AS LAJES IMPERMEABILIZADAS DEVERÃO TER PROTEÇÃO ANTI-TÉRMICA DAR QUEDA DE 2% NA ARGAMASSA DE REGULARIZAÇÃO;

17- CUIDADOS ESPECIAIS DEVERÃO SER TOMADOS, NO CONTATO DO CONCRETO E A ALVENARIA, COMO COLOCAÇÃO DE TELAS E MANTENIDAS, E FERNOS CABELO, USAR A TRELIÇA MURFOR PARA PAINÉIS DE ALVENARIA QUE VENCEM GRANDES VÁZIOS, COM O OBJETIVO DE COMBATER FISSURAS

18- VER OS NÍVEIS DAS VIGAS NOS CORTES e TABELA DE ELEVAÇÃO e NÍVEIS O NÍVEL 0 DE REFERÊNCIA, DEVERÁ SER BEM DEFINIDO NA OBRA;

19- NÃO USAR LAJES COMO DEPÓSITO DE MATERIAIS e EQUIPAMENTOS PESADOS;

20- A LOCAÇÃO DE FUNDADAÇÃO DEVE SER FEITA DE ACORDO COM A LOCAÇÃO DOS PILARES

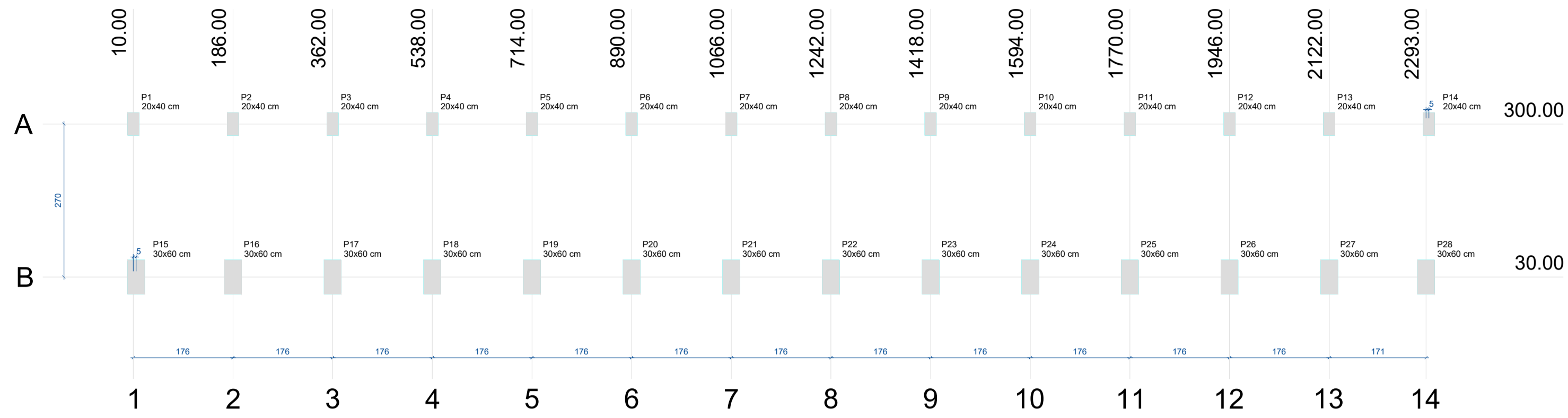
21- ONDE NÃO COTADO, VER EM POSIÇÃO SIMÉTRICA;

22- EM HIPÓTESE ALGUMA CORTAR VIGAS e PILARES;

23- NÃO PASSAR TUBOS NO SENTIDO VERTICAL DENTRO DAS VIGAS;

24- VER PROJETO ARQUITETÔNICO e HIDROSANITÁRIO PARA CONFIRMAR AS ABERTURAS NAS LAJES, PASSAGEM DE TUBULAÇÃO, ETC.

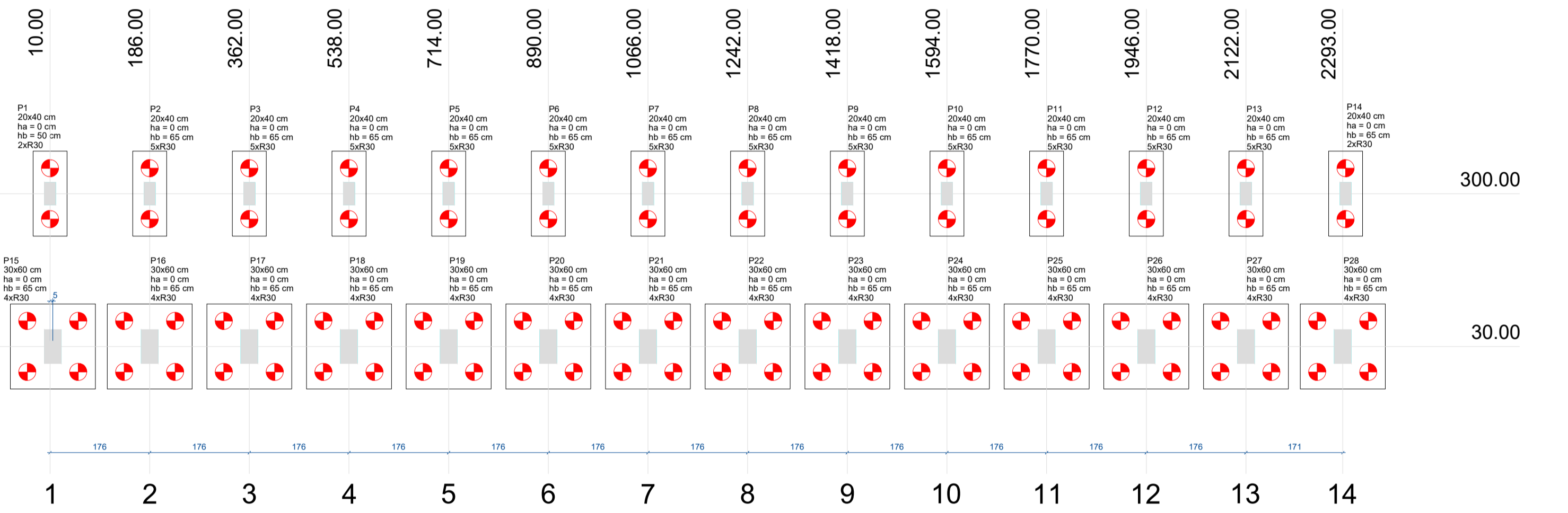
25- EM CASO DE DÚVIDAS, CONSULTAR OS PROJETISTAS.



Planta de cargas escala 1:50

Nome	Seção	X (cm)	Y (cm)	Carga Máx. (tf)	Carga Mín. (tf)	Mx (kgf.m)	My (kgf.m)	Fx (tf)	Fy (tf)	Localização no eixo X (cm)	Nome
P1	20x40	10,00	300,00	5,3	4,0	1600	100	0,1	1,9	10,00	P1
P2	20x40	186,00	300,00	2,7	1,3	3000	100	0,1	3,5	186,00	P2
P3	20x40	362,00	300,00	1,6	0,2	3200	100	0,1	3,8	362,00	P3, P17
P4	20x40	538,00	300,00	1,6	0,2	3200	100	0,1	3,8	538,00	P4, P18
P5	20x40	714,00	300,00	1,6	0,2	3200	100	0,1	3,8	714,00	P5, P19
P6	20x40	890,00	300,00	1,6	0,2	3200	100	0,1	3,8	890,00	P6, P20
P7	20x40	1066,00	300,00	1,6	0,2	3200	100	0,1	3,8	1066,00	P7, P21
P8	20x40	1242,00	300,00	1,6	0,2	3200	100	0,1	3,8	1242,00	P8, P22
P9	20x40	1418,00	300,00	1,6	0,2	3200	100	0,1	3,8	1418,00	P9, P23
P10	20x40	1594,00	300,00	1,6	0,2	3200	100	0,1	3,8	1594,00	P10, P24
P11	20x40	1770,00	300,00	1,6	0,2	3200	100	0,1	3,8	1770,00	P11, P25
P12	20x40	1946,00	300,00	1,6	0,2	3200	100	0,1	3,8	1946,00	P12, P26
P13	20x40	2122,00	300,00	2,7	1,3	3000	100	0,1	3,5	2122,00	P13, P27
P14	20x40	2293,00	300,00	5,3	4,0	1600	100	0,1	1,9	2293,00	P14, P28
P15	30x60	15,00	30,00	15,7	14,1	4300	100	0,2	3,7	2293,00	P28
P16	30x60	186,00	30,00	17,5	15,7	7800	200	0,2	6,7	2293,00	P14
P17	30x60	362,00	30,00	19,0	17,2	8400	200	0,2	7,1		
P18	30x60	538,00	30,00	20,0	18,2	8300	100	0,2	7,0		
P19	30x60	714,00	30,00	20,4	18,7	8300	100	0,1	7,0		
P20	30x60	890,00	30,00	20,6	18,8	8300	100	0,1	7,0		
P21	30x60	1066,00	30,00	20,6	18,9	8300	100	0,1	7,0		
P22	30x60	1242,00	30,00	20,6	18,8	8300	100	0,1	7,0		
P23	30x60	1418,00	30,00	20,6	18,8	8300	100	0,1	7,0		
P24	30x60	1594,00	30,00	20,4	18,7	8300	100	0,1	7,0		
P25	30x60	1770,00	30,00	20,0	18,2	8300	100	0,2	7,0		
P26	30x60	1946,00	30,00	19,0	17,2	8400	200	0,2	7,1		
P27	30x60	2122,00	30,00	17,5	15,7	7800	200	0,2	6,7		
P28	30x60	2293,00	30,00	15,7	14,1	4300	100	0,2	3,7		

Coordenadas (cm)		Localização no eixo Y	
300,00	P1, P2, P3, P4, P5, P6, P7, P8, P9, P10, P11, P12, P13, P14	30,00	P15, P16, P17, P18, P19, P20, P21, P22, P23, P24, P25, P26, P27, P28

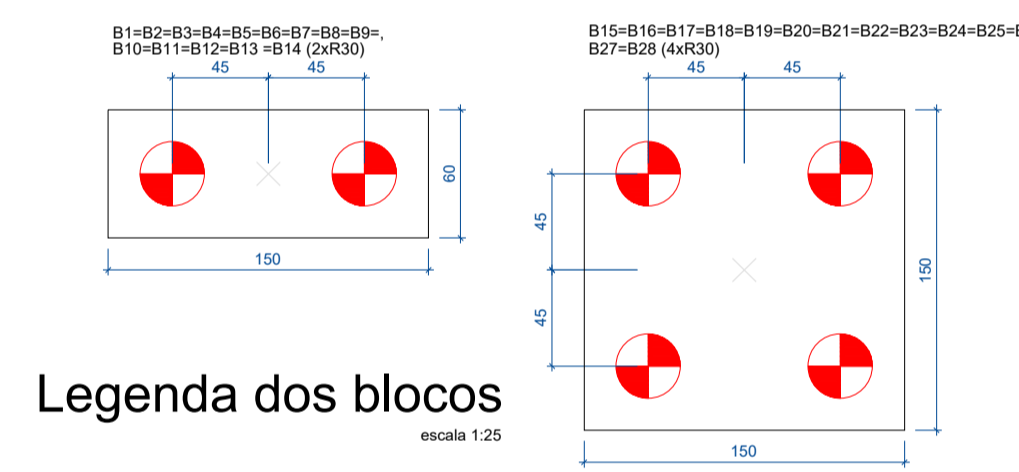


Planta de locação escala 1:50

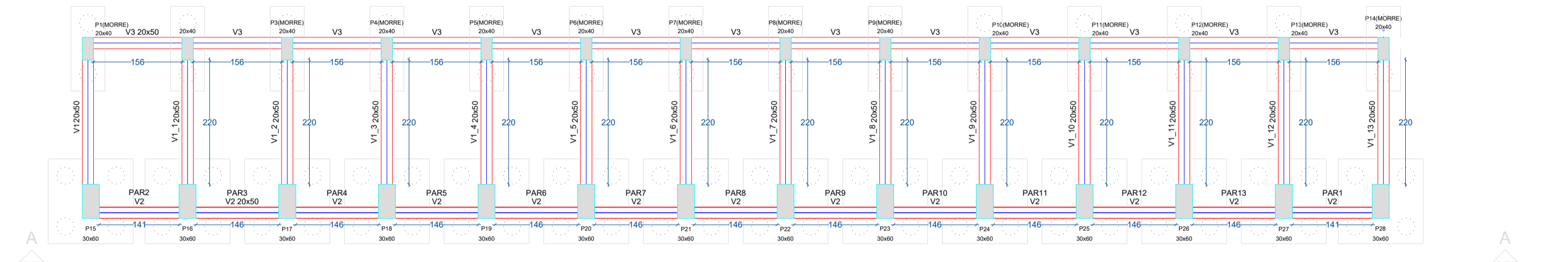
Nome		Seção		X (cm)		Y (cm)		Carga Máx. (tf)		Carga Mín. (tf)		Mx (kgf.m)		My (kgf.m)		Fx (tf)		Fy (tf)		Localização no eixo X (cm)		Nome	
P1	20x40	10,00	300,00	5,3	4,0	1600	100	0,1	1,9	150	60	0	50	2	R30	5	10,00	P1					
P2	20x40	186,00	300,00	2,7	1,3	3000	100	0,1	3,5	187	187	0	95	5	R30	-40	186,00	P2					
P3	20x40	362,00	300,00	1,6	0,2	3200	100	0,1	3,8	187	187	0	95	5	R30	-40	362,00	P3, P17					
P4	20x40	538,00	300,00	1,6	0,2	3200	100	0,1	3,8	187	187	0	95	5	R30	-40	538,00	P4, P18					
P5	20x40	714,00	300,00	1,6	0,2	3200	100	0,1	3,8	187	187	0	95	5	R30	-40	714,00	P5, P19					
P6	20x40	890,00	300,00	1,6	0,2	3200	100	0,1	3,8	187	187	0	95	5	R30	-40	890,00	P6, P20					
P7	20x40	1066,00	300,00	1,6	0,2	3200	100	0,1	3,8	187	187	0	95	5	R30	-40	1066,00	P7, P21					
P8	20x40	1242,00	300,00	1,6	0,2	3200	100	0,1	3,8	187	187	0	95	5	R30	-40	1242,00	P8, P22					
P9	20x40	1418,00	300,00	1,6	0,2	3200	100	0,1	3,8	187	187	0	95	5	R30	-40	1418,00	P9, P23					
P10	20x40	1594,00	300,00	1,6	0,2	3200	100	0,1	3,8	187	187	0	95	5	R30	-40	1594,00	P10, P24					
P11	20x40	1770,00	300,00	1,6	0,2	3200	100	0,1	3,8	187	187	0	95	5	R30	-40	1770,00	P11, P25					
P12	20x40	1946,00	300,00	1,6	0,2	3200	100	0,1	3,8	187	187	0	95	5	R30	-40	1946,00	P12, P26					
P13	20x40	2122,00	300,00	2,7	1,3	3000	100	0,1	3,5	187	187	0	95	5	R30	-40	2122,00	P13, P27					
P14	20x40	2293,00	300,00	5,3	4,0	1600	100	0,1	1,9	150	60	0	55	2	R30	0	2293,00	P14, P28					
P15	30x60	15,00	30,00	15,7	14,1	4300	100	0,2	3,7	150	150	0	65	4	R30	-10	2293,00	P28					
P16	30x60	186,00	30,00	17,5	15,7	7800	200	0,2	6,7	150	150	0	65	4	R30	-10	2293,00	P14					
P17	30x60	362,00	30,00	19,0	17,2	8400	200	0,2	7,1	150	150	0	65	4	R30	-10							
P18	30x60	538,00	30,00	20,0	18,2	8300	100	0,2	7,0	150	150	0	65	4	R30	-10							
P19	30x60	714,00	30,00	20,4	18,7	8300	100	0,1	7,0	150	150	0	65	4	R30	-10							
P20	30x60	890,00	30,00	20,6	18,8	8300	100	0,1	7,0	150	150	0	65	4	R30	-10							
P21	30x60	1066,00	30,00	20,6	18,9	8300	100	0,1	7,0	150	150	0	65	4	R30	-10							
P22	30x60	1242,00	30,00	20,6	18,8	8300	100	0,1	7,0	150	150	0	65	4	R30	-10							
P23	30x60	1418,00	30,00	20,4	18,7	8300	100	0,1	7,0	150	150	0	65	4	R30	-10							
P24	30x60	1594,00	30,00	20,0	18,2	8300	100	0,2	7,0	150	150	0	65	4	R30	-10							
P25	30x60	1770,00	30,00	19,0	17,2	8400	200	0,2	7,1	150	150	0	65	4	R30	-10							
P26	30x60	1946,00	30,00	17,5	15,7	7800	200	0,2	6,7	150	150	0	65	4	R30	-10							
P27	30x60	2122,00	30,00	15,7	14,1	4300	100	0,2	3,7	150	150	0	65	4	R30	-10							
P28	30x60	2293,00	30,00	15,7	14,1	4300	100	0,2	3,7	150	150	0	65	4	R30	-10							

Estacas		Localização no eixo Y	
Simbologia	Nome	Quantidade	Nome
	R30	30,00	84

Coordenadas (cm)		Localização no eixo Y	
300,00	P1, P2, P3, P4, P5, P6, P7, P8, P9, P10, P11, P12, P13, P14	30,00	P15, P16, P17, P18, P19, P20, P21, P22, P23, P24, P25, P26, P27, P28



Legenda dos blocos escala 1:25



Forma do pavimento BALDRAME escala 1:50

Vigas			Pilares		
Nome	Seção	Elevação (cm)	Nome	Seção	Elevação (cm)
V1	20x50	0	P1	20 x 40	0
V2	20x50	0	P2	20 x 40	0
V3	20x50	0	P3	20 x 40	0
V1,1	20x50	0	P4	20 x 40	0
V1,2	20x50	0	P5	20 x 40	0
V1,3	20x50	0	P6	20 x 40	0
V1,4	20x50	0	P7	20 x 40	