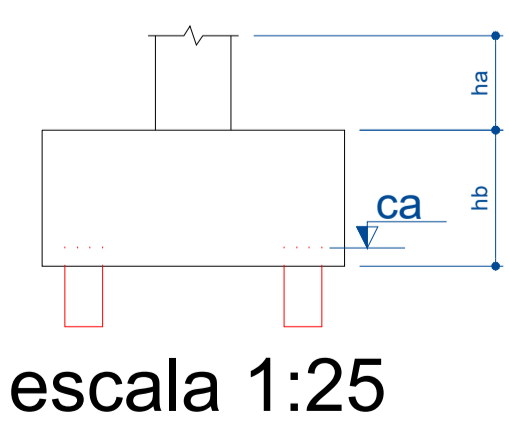


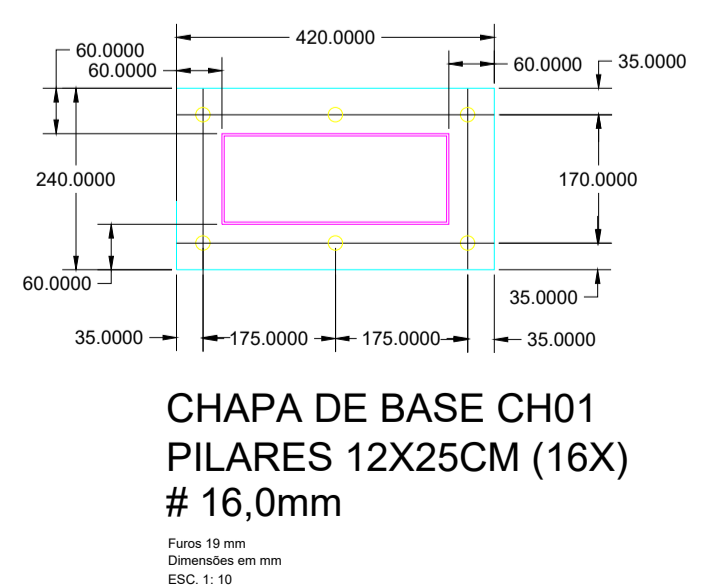
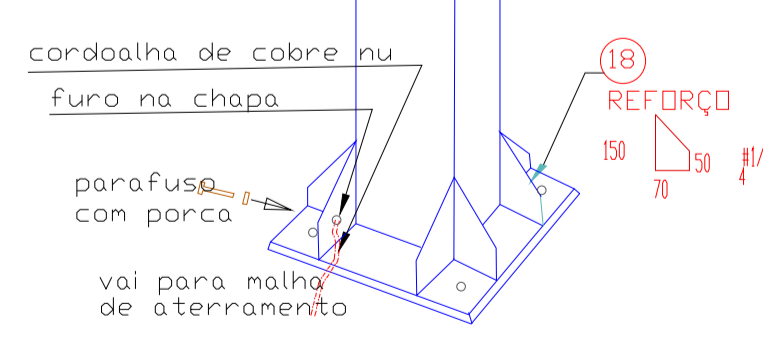
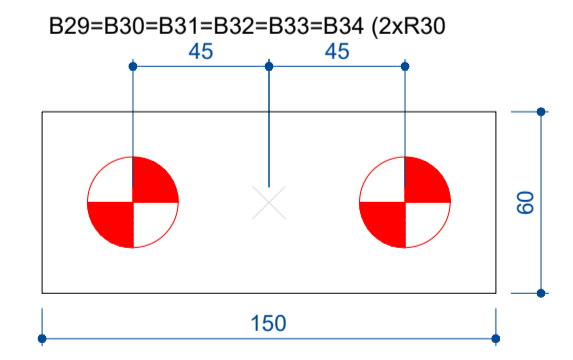
Planta de localização 1  
escala 1:50

Localização no eixo X			Localização no eixo Y		
Coordenadas (cm)	Nome	Quantidade	Coordenadas (cm)	Nome	Quantidade
15.00	P1, P3, P5	12	1491.50	P1, P2	12
985.00	P2, P4, P6	12	750.00	P3, P4	12
			8.50	P5, P6	12



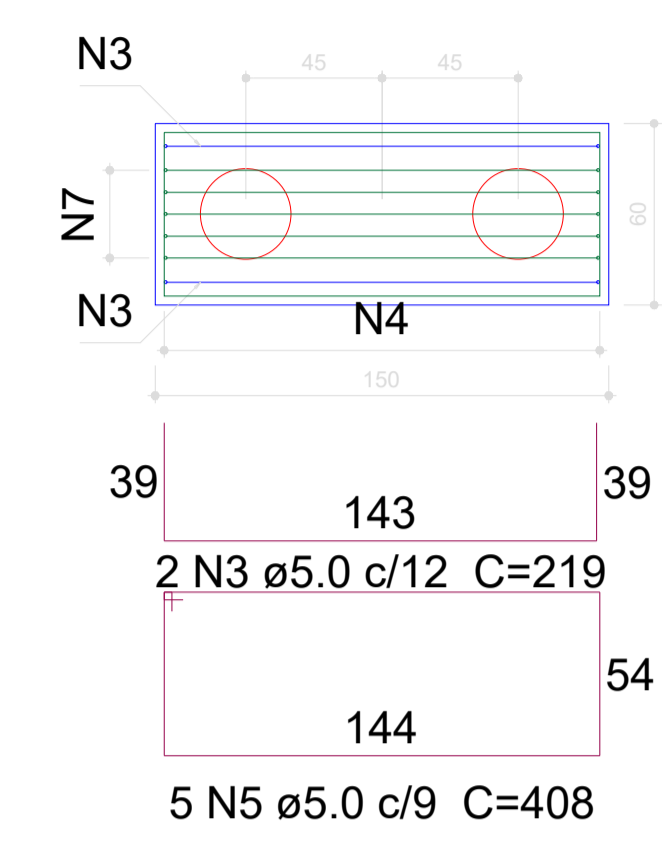
escala 1:25

Legenda dos blocos

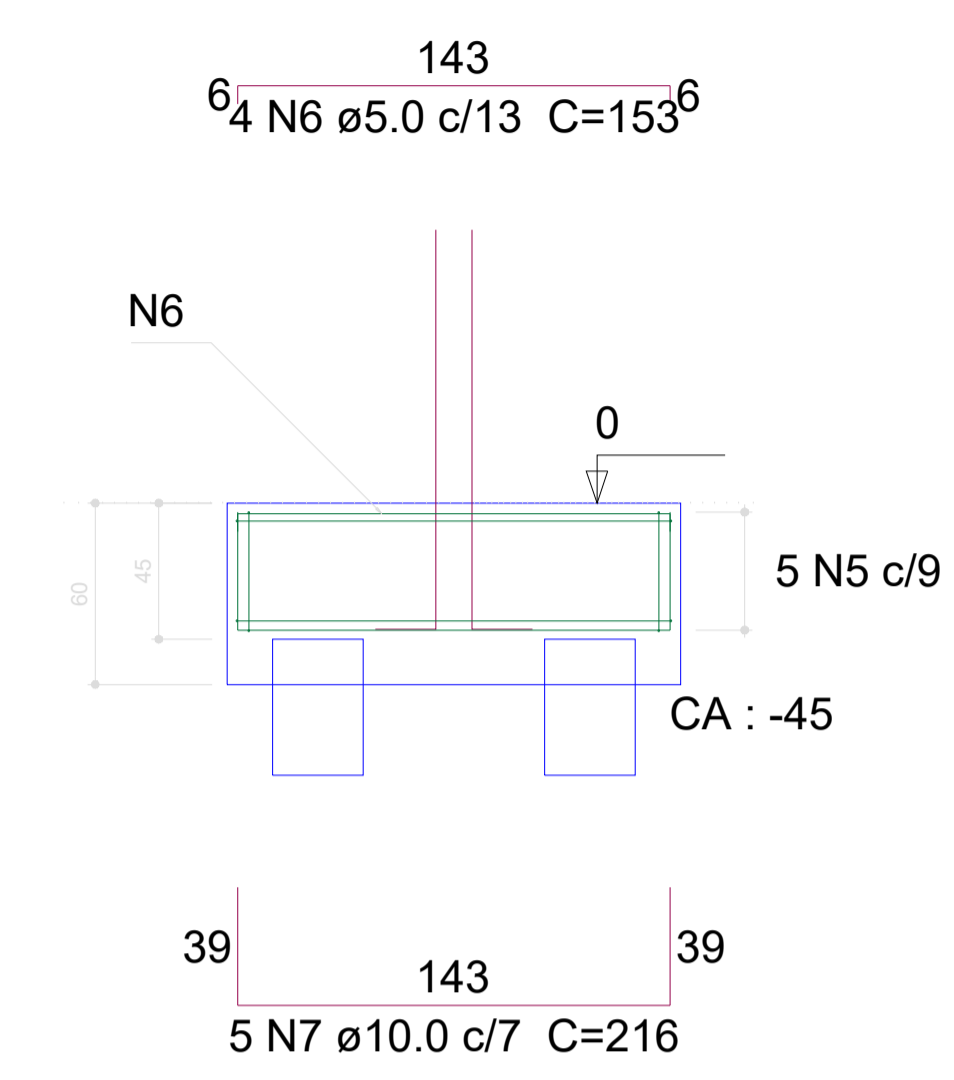


CHAPA DE BASE CH01  
PILARES 12X25CM (16X)  
# 16,0mm

B29=B30=B31=B32=B33=B34  
2xR20  
PLANTA  
ESC 1:25

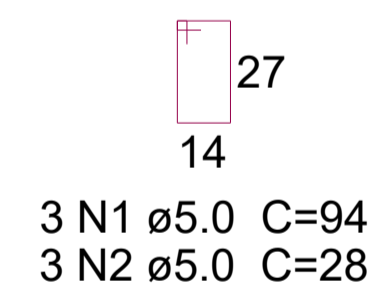
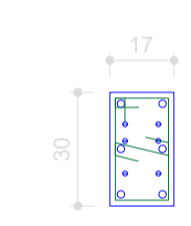


CORTE  
ESC 1:25



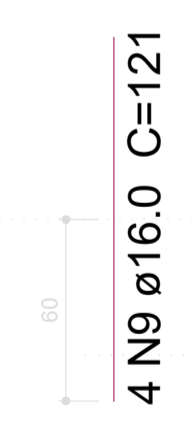
P32=P33

BALDRAME - L1  
ESC 1:20

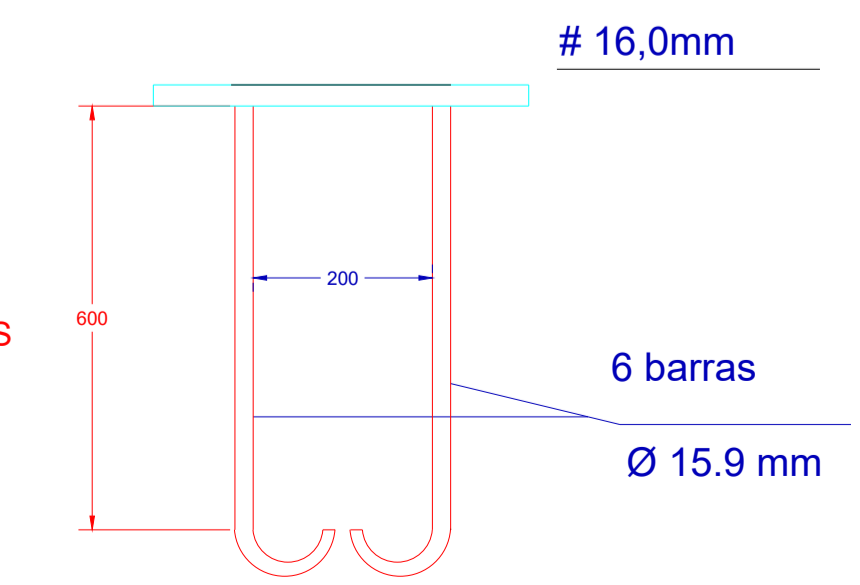


P29=P30=P33=P34

BALDRAME - L1  
ESC 1:20



CHUMBADORES  
DIMENSÕES EM MILÍMETROS



Relação do aço

AÇO	N	DIAM (mm)	QUANT (Barras)	UNIT (cm)	C.TOTAL (cm)
CA60	1	5.0	18	94	1692
	2	5.0	6	28	168
	3	5.0	12	219	2628
	4	5.0	30	196	5880
	5	5.0	30	408	12240
	6	5.0	24	153	3672
CA50	7	10.0	30	216	6480
	8	12.5	12	94	1128
	9	16.0	16	121	1936
	10	20.0	28	VAR	VAR

Resumo do aço

AÇO	DIAM (mm)	C.TOTAL (m)	PESO + 10 % (kg)
CA50	10.0	64.8	43.9
	12.5	11.3	12
	16.0	19.4	33.6
	20.0	37.6	101.8
CA60	5.0	262.8	44.6
<b>PESO TOTAL (kg)</b>			
CA50		191.3	
CA60		44.6	

Volume de concreto (C-30) = 3.25 m³  
Área de forma = 17.66 m²

ITAPURANGA - GOIÁS

APROVAÇÃO:

DADOS DO PROJETO:  
CONSTRUÇÃO DE TRANSBORDO ROOL ON/OFF DO ATERRO SANITÁRIO EM ITAPURANGA-GO  
OBRA COM RECURSOS DO TESOURO

ART N° 1020260111496

ENDEREÇO OBRA:  
GO 230, ITAPURANGA-GO - 76680-000  
COORDENADAS: 15°32'30.0"S 49°59'29.1"W

PROPRIETÁRIO:  
GERALDO PAULO FERNANDES  
PREFEITO MUNICIPAL  
ITAPURANGA - GOIÁS

AUTORES:  
Autor: Tasso Barreira Silva  
Engº CIVIL CREA 6.921/D-GO

Conteúdo:  
- FUNDAÇÃO DO GALPÃO

Escala:  
Indicada

PRANCHA:  
07/08