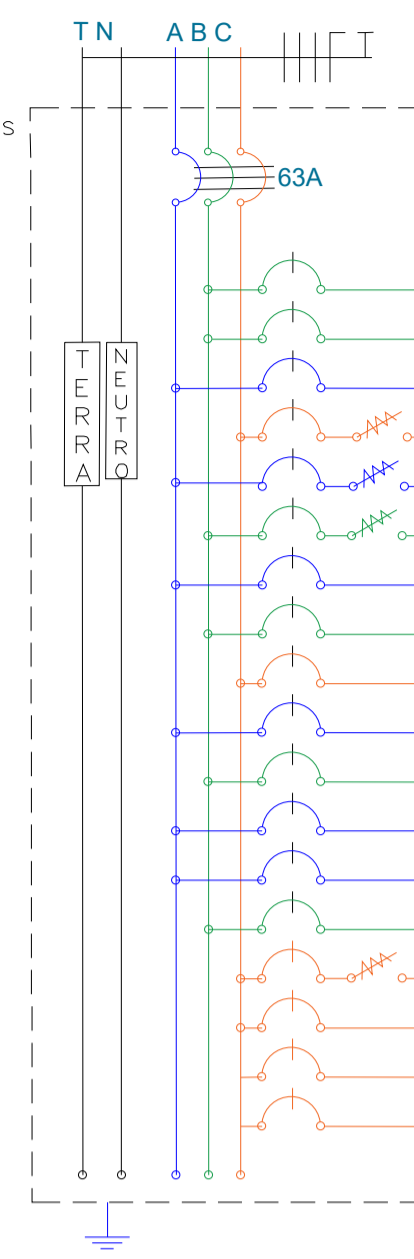


CONDUTORES PRINCIPAIS
 3 FASES #16mm²
 1 NEUTRO #16mm²
 1 TERRA #16mm²



QUADROS DE DISTRIBUIÇÃO - 220/380V

QUADRO DE CARGAS-QDFL

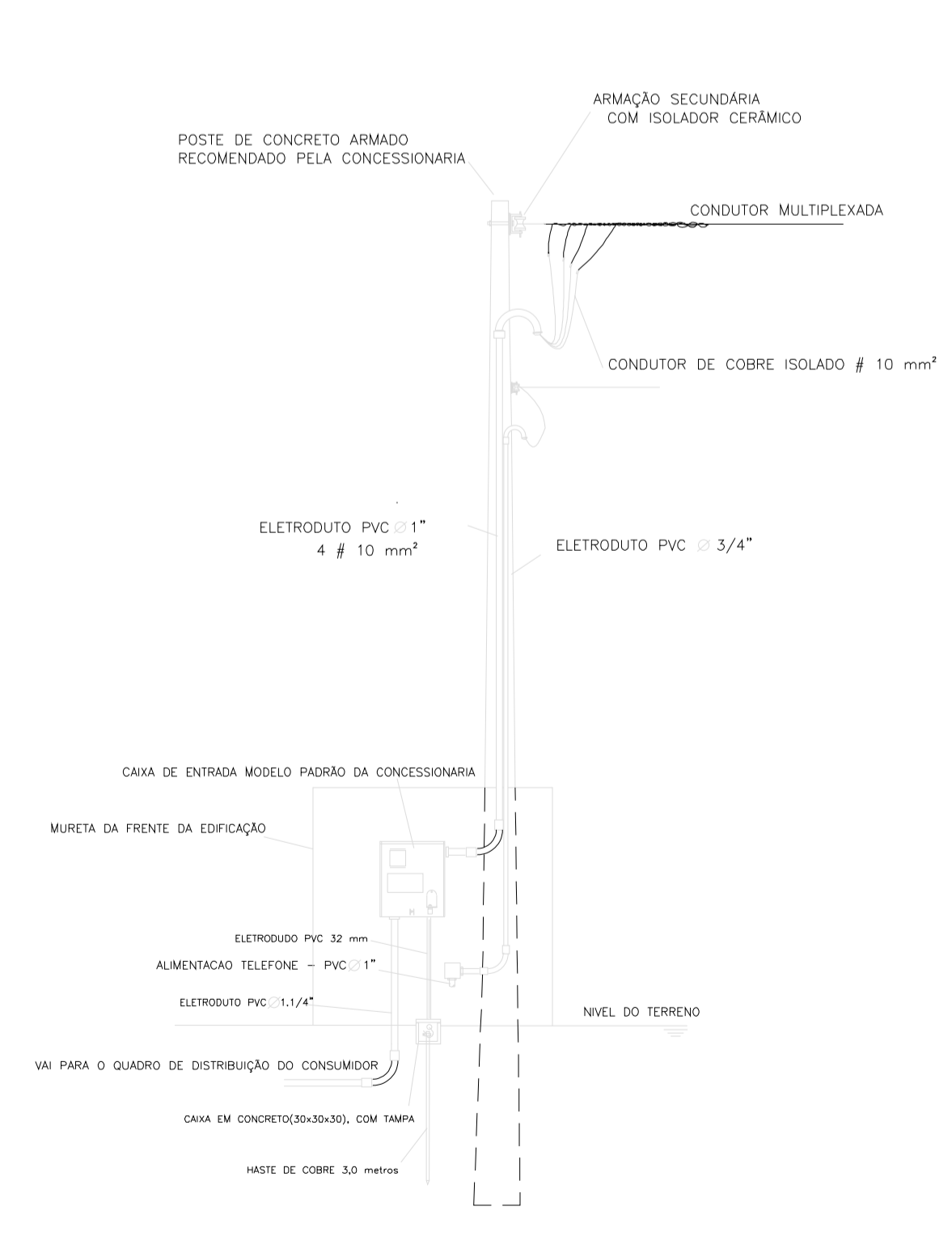
CIRCUITO	LAMPADAS FLUORESCENTE		TOMADAS (W)					POTENCIA (W)	P (VA)	FATOR P (A)	CORRENTE (A)	DISJUNTOR (A)	DISPOSITIVO DR (30mA)	CONDUTOR	TENSAO (V)	FASE	FINALIDADES
	1x40W	2x20W	100W	350W	600W	1600W	5400W										
01			13	4				1.440,0	1.484,54	0,97	6,75	10		2,5	220	B	ILUMINAÇÃO INTERNA
02		03	04	2				640,0	659,79	0,97	3,00	6		2,5	220	B	ILUMINAÇÃO INTERNA
03			12	7				1.660,0	1.711,34	0,97	7,78	10		2,5	220	A	ILUMINAÇÃO INTERNA
04				21	04			3.500,0	3.804,35	0,92	17,29	25	25	2,5	220	C	TOMADAS
05				08		04		3.200,0	3.478,26	0,92	15,81	20	25	2,5	220	A	TOMADAS
06				20	05			3.750,0	4.076,09	0,92	18,53	25	25	2,5	220	B	TOMADAS
07							01	1.600,0	1.904,76	0,84	8,66	10		2,5	220	A	AR CONDICIONADO
08							01	1.600,0	1.904,76	0,84	8,66	10		2,5	220	B	AR CONDICIONADO
09							01	1.600,0	1.904,76	0,84	8,66	10		2,5	220	C	AR CONDICIONADO
10							01	1.600,0	1.904,76	0,84	8,66	10		2,5	220	A	AR CONDICIONADO
11							01	1.600,0	1.904,76	0,84	8,66	10		2,5	220	B	AR CONDICIONADO
12							01	1.600,0	1.904,76	0,84	8,66	10		2,5	220	A	AR CONDICIONADO
13							01	1.600,0	1.904,76	0,84	8,66	10		2,5	220	A	AR CONDICIONADO
14							01	1.600,0	1.904,76	0,84	8,66	10		2,5	220	B	AR CONDICIONADO
15							01	4.400,0	4.400,00	0,84	20,00	25	25	6,0	220	C	CHUVEIRO
16	10							400,0	434,78	0,97	1,98	6		2,5	220	C	ILUMINAÇÃO EXTERNA
17																	RESERVA
18																	RESERVA
TOTAL								31.790,0	34.554,35	0,92	52,50	63		3x16,0	380		

LEGENDAS

SIMBOLOGIA	DESCRIÇÃO
[Symbol]	CAIXA DE DISTRIBUIÇÃO GERAL
[Symbol]	CAIXA DE PASSAGEM
[Symbol]	QUADRO DE MEDIÇÃO
[Symbol]	TOMADA PARA CHUVEIRO INST. 2,20 m DO PISO ACABADO
[Symbol]	TOMADA BAIXA INST. A 0,30 m DO PISO ACABADO
[Symbol]	TOMADA MÍDIA INST. A 1,30 m DO PISO ACABADO
[Symbol]	TOMADA ALTA INST. 2,20 m DO PISO ACABADO
[Symbol]	TOMADA P/ ARCONDICIONADO
[Symbol]	TOMADA DE USO ESPECÍFICO
[Symbol]	INTERRUPTOR DE UMA SEÇÃO
[Symbol]	INTERRUPTOR DE DUAS SEÇÕES
[Symbol]	INTERRUPTOR DE TRÊS SEÇÕES
[Symbol]	INTERRUPTOR DE UMA SEÇÃO + TOMADA
[Symbol]	INTERRUPTOR DE DUAS SEÇÕES + TOMADA
[Symbol]	PONTO DE LUZ NA PAREDE (LUM. FLUORESCENTE 1x20W)
[Symbol]	PONTO DE LUZ (LUM. FLUORESCENTE 2x40W)
[Symbol]	PONTO DE LUZ (LUM. FLUORESCENTE 2x20W)
[Symbol]	PONTO DE LUZ NA PAREDE (LUM. FLUORESCENTE 2x40W)
[Symbol]	Ø DIÂMETRO NOMINAL DO ELETRODUTO EM MILÍMETROS
[Symbol]	# SEÇÃO DO CONDUTOR EM mm ²
[Symbol]	ELETRODUTO EMBUTIDO PISO
[Symbol]	ELETRODUTO EMBUTIDO NO TETO OU PAREDE
[Symbol]	DISJUNTOR TERMOMAGNÉTICO MONOPOLAR
[Symbol]	DISJUNTOR TERMOMAGNÉTICO BIPOPOLAR
[Symbol]	DISJUNTOR TERMOMAGNÉTICO TRÍPOLAR
[Symbol]	DISPOSITIVO DIFERENCIAL RESIDUAL DE ALTA SENSIBILIDADE (DR)
[Symbol]	CORES DOS FIOS
[Symbol]	NEUTRO - AZUL CLARO
[Symbol]	FASE - VERMELHO OU MARROM
[Symbol]	TERRA - VERDE OU VERDE COM AMARELO

NOTAS:
 1. NA INSTALAÇÃO DE CHUVEIROS ELÉTRICOS A LIGAÇÃO DOS FIOS DEVEM SER COM CONEXÃO DIRETA SEM O USO DE TOMADAS E PLUGUES.
 2. OS PROJETOS DEVERÃO SER REVISADOS POR PROFISSIONAL HABILITADO E READEQUADO, QUANDO NECESSÁRIO, COM BASE NAS NORMAS DA CONCESSIONÁRIA DE ENERGIA DA REGIÃO.
 3. TOMADA NÃO ESPECIFICADA, CONSIDERAR 100W

DETALHE DO POSTE DE ENTRADA



Obs: FOTOGRAFIA ORIENTATIVA. Para a sua execução deverá ser consultado as normas da concessionária.

ITAPURANGA - GOIÁS

APROVAÇÃO: **Geraldo Paulo** Assinado de forma digital por Geraldo Paulo
Fernandes:87943166191 Paulo Fernandes:87943166191

DADOS DO PROJETO:
 CONSTRUÇÃO DO CENTRO DE REFERÊNCIA DA ASSISTÊNCIA SOCIAL - CRAS, NO MUNICÍPIO DE ITAPURANGA - GO.
 OBRA COM RECURSOS ESTADUAL

ÁREA DO LOTE = 450,00 M2
 ÁREA DE CONSTRUÇÃO: 259,51 M2
A R T N° 1020260081868

ENDEREÇO OBRA:
 RUA 05, QUADRA 20, LOTE 01, AREA A.P.M., VILA BARRINHA, ITAPURANGA _ GO

PROPRIETÁRIO:
Geraldo Paulo Assinado de forma digital por Geraldo Paulo
Fernandes:87943166191 Paulo Fernandes:87943166191
 GERALDO PAULO FERNANDES
 PREFEITO MUNICIPAL
 ITAPURANGA - GOIÁS

AUTORES:
TARSO BARREIRA Assinado de forma digital por TARSO BARREIRA
SILVA:43968589149 SILVA:43968589149
 9 Dados: 2026.04.01 16:10:11 -03'00'
 Autor: Tarso Barreira Silva
 Engº civil CREA 6.921/D-GO

Conteúdo:
 - PROJETO ELETRICO
 Escala: Indicada
 PRANCHA: 01/01

CRAS 750 - PLANTA ELETRICA 220/380V
 ESCALA 1:50