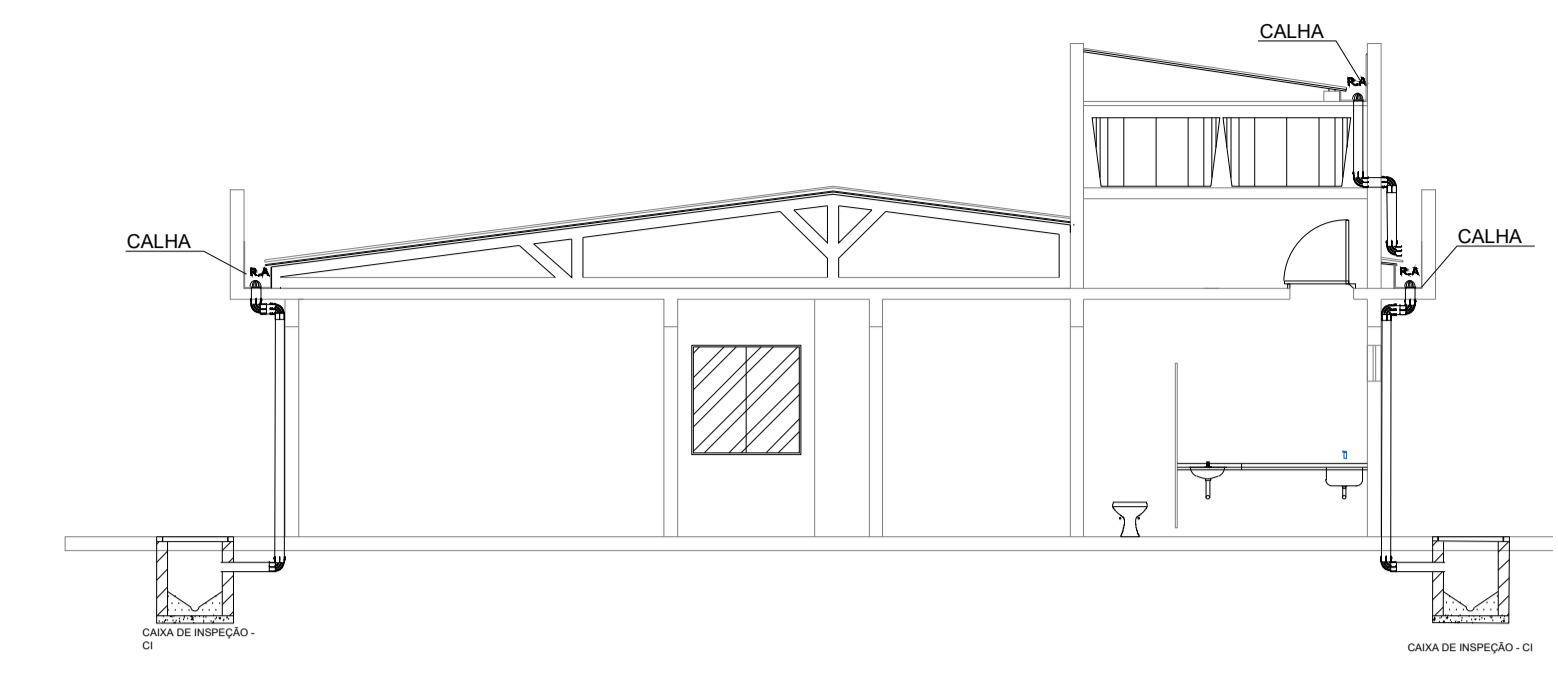
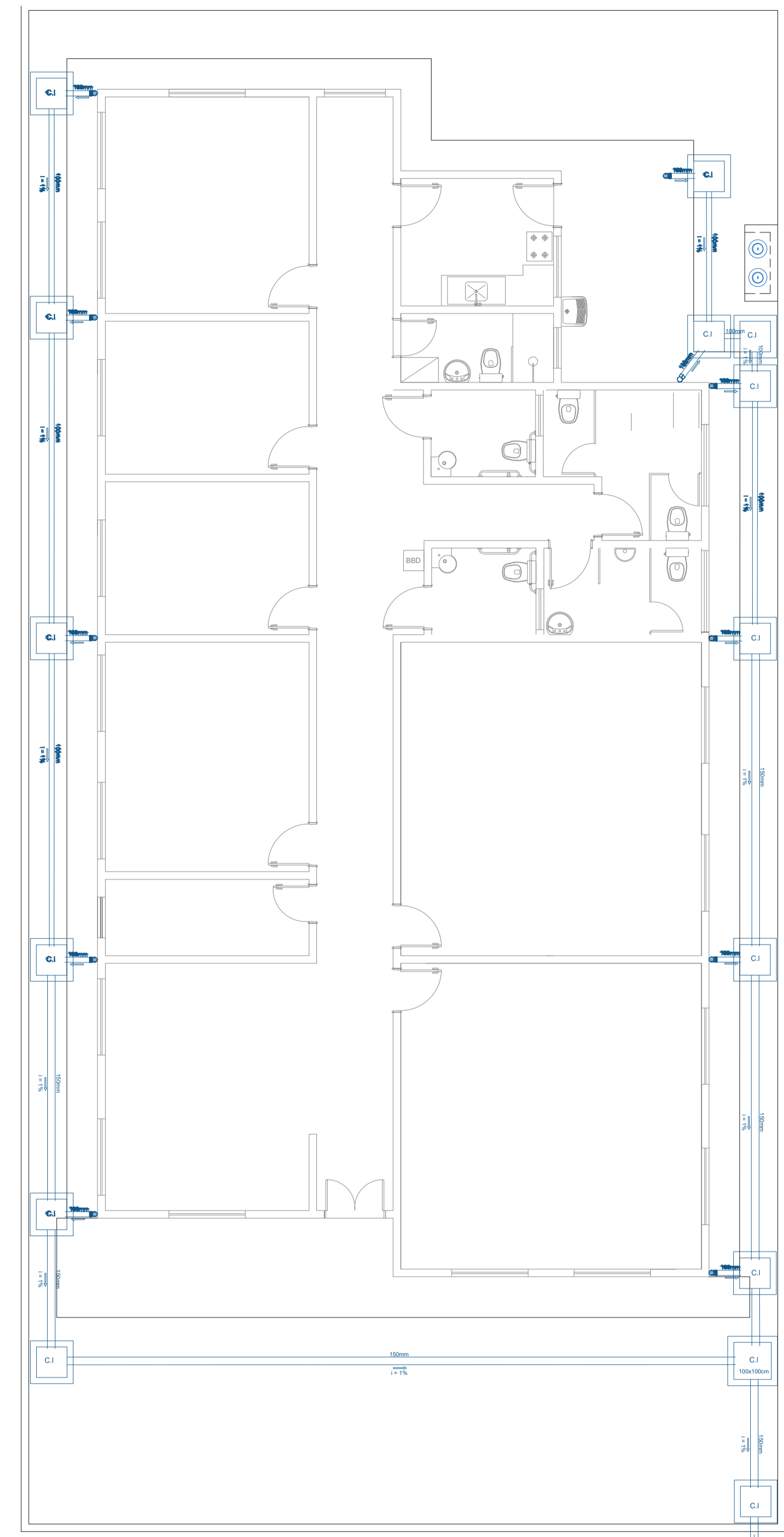
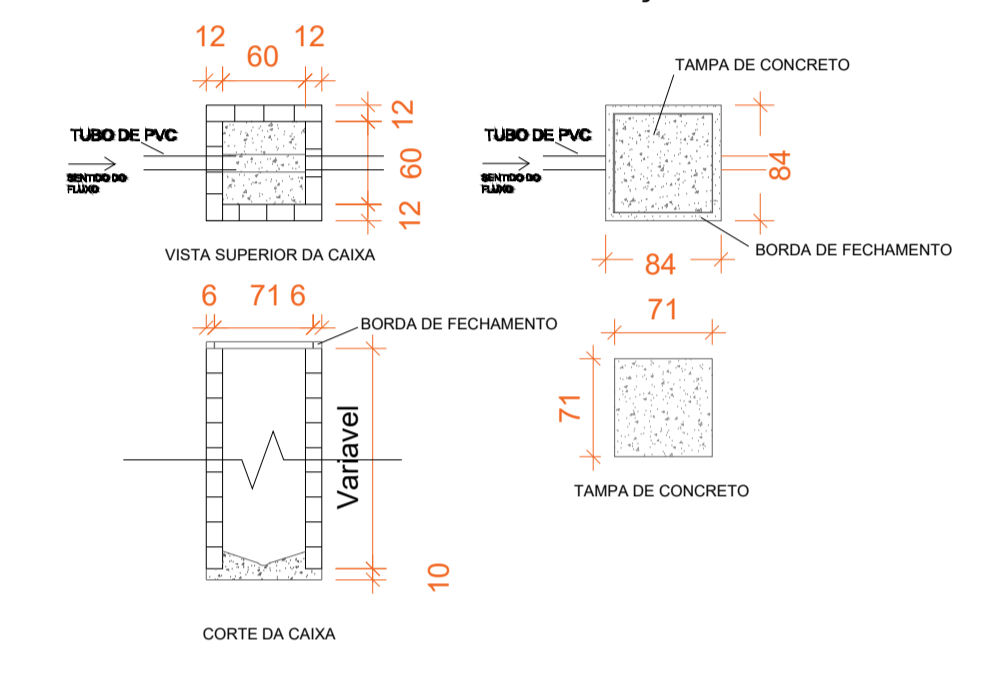


CRAS 750 - Aguas Pluviais
ESCALA 1:75



DETALHE DA CAIXA DE INSPEÇÃO



LEGENDA	
AP	TUBULAÇÃO DE ÁGUA PLUVIAL
C.I	CAIXA DE INSPEÇÃO
R.A	RAIO ABACAXI
←	SENTIDO DO ESCOAMENTO
1	INCLINAÇÃO DA TUBULAÇÃO EM %
—	TUBULAÇÃO EM PVC

Notas:
 1. Os tubos e conexões devem ser de PVC rígido, resistentes, duráveis e ótima estanqueidade.
 2. Os tubos e conexões deverão ser soldados com adesivo plástico ou anel de borracha para a sua vedação.
 3. A tubulação com diâmetro de 75mm ou inferior deverá ter declividade mínima de 2% e, para as de diâmetro de 100mm ou maior, deverá ter declividade mínima de 1%.
 4. A tubulação enostada na parede externa deverá ser fixada com abraçadeiras na própria parede e no teto.

ITAPURANGA - GOIÁS

APROVAÇÃO: **Geraldo Paulo** Assinado de forma digital por Geraldo Paulo
Fernandes:87943166191 Fernandes:87943166191

DADOS DO PROJETO:
 CONSTRUÇÃO DO CENTRO DE REFERÊNCIA DA ASSISTÊNCIA SOCIAL - CRAS, NO MUNICÍPIO DE ITAPURANGA - GO.
 OBRA COM RECURSOS ESTADUAL
 ÁREA DO LOTE = 450,00 M2
 ÁREA DE CONSTRUÇÃO: 259,51 M2
ART N° 1020260081868

ENDEREÇO OBRA:
 RUA 05, QUADRA 20, LOTE 01, AREA A.P.M., VILA BARRINHA, ITAPURANGA _ GO

PROPRIETÁRIO:
Geraldo Paulo Assinado de forma digital por Geraldo Paulo
Fernandes:87943166191 Fernandes:87943166191
 GERALDO PAULO FERNANDES
 PREFEITO MUNICIPAL
 ITAPURANGA - GOIÁS

AUTORES:
TARSO BARREIRA Assinado de forma digital por TARSO BARREIRA
SILVA:43968589149 SILVA:43968589149
 9 9
 Data: 2026.04.01 16:09:58 -03'00'
 Autor: Tarso Barreira Silva
 Engº civil CREA 6.921/D-GO

Conteúdo:
 - PROJETO DE AGUAS PLUVIAIS

Escala:
 Indicada

PRANCHA:
01/01

PROJETO AGUAS PLUVIAIS