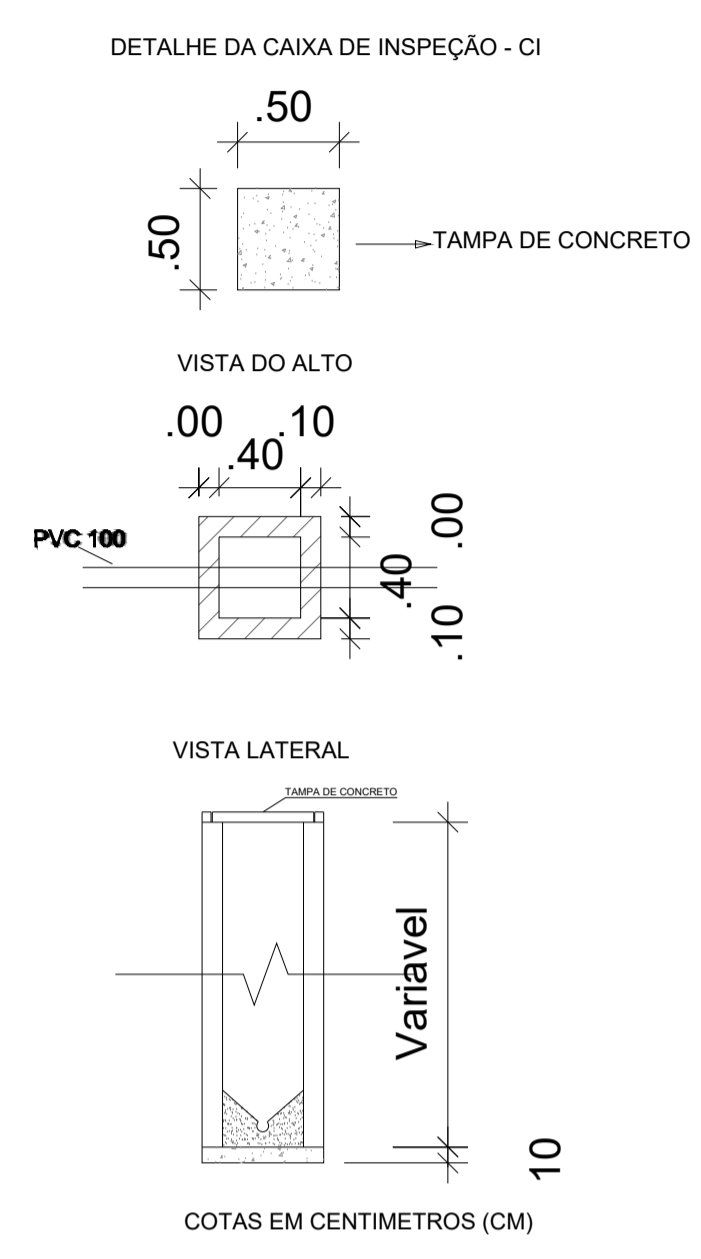


CRAS 750 - SANITARIO  
ESCALA 1:50



LEGENDA	
C.S	CAIXA SIFONADA
C.Sb	CAIXA DE SABÃO
C.G	CAIXA DE GORDURA
C.I	CAIXA DE INSPEÇÃO
R.S	RALO SIFONADO
⊙	TUBO DE VENTILAÇÃO
←	SENTIDO DO ESCOAMENTO
i	INCLINAÇÃO DA TUBULAÇÃO EM %

Notas:

- Os tubos e conexões devem ser de PVC rígido, resistentes, duráveis e ótima estanqueidade.
- Os tubos e conexões deverão ser soldadas com adesivo plástico ou anel de borracha para a sua vedação.
- A tubulação com diâmetro de 75mm ou inferior deverá ter declividade mínima de 2% e, para as de diâmetro de 100mm ou maior, deverá ter declividade mínima de 1%.

# ITAPURANGA - GOIÁS

APROVAÇÃO: **Geraldo Paulo Fernandes:87943166191** Assinado de forma digital por Geraldo Paulo Fernandes:87943166191

DADOS DO PROJETO:  
 CONSTRUÇÃO DO CENTRO DE REFERÊNCIA DA ASSISTÊNCIA SOCIAL - CRAS, NO MUNICÍPIO DE ITAPURANGA - GO.  
 OBRA COM RECURSOS ESTADUAL  
 ÁREA DO LOTE = 450,00 M2  
 ÁREA DE CONSTRUÇÃO: 259,51 M2  
**ART N° 1020260081868**

ENDEREÇO OBRA:  
 RUA 05, QUADRA 20, LOTE 01, AREA A.P.M., VILA BARRINHA, ITAPURANGA \_ GO

PROPRIETÁRIO: **Geraldo Paulo Fernandes:87943166191** Assinado de forma digital por Geraldo Paulo Fernandes:87943166191

AUTORES:  
**TARSO BARREIRA SILVA:43968589149** Assinado de forma digital por TARSO BARREIRA SILVA:43968589149  
 Dados: 2026.04.01 16:08:38 -03'00'  
 Autor: Tarsos Barreira Silva Engº civil CREA 6.921/D-GO  
 Conteúdo:  
 - PROJETO SANITÁRIO

Escala: Indicada PRANCHA: 01/01