

Legenda	
	Caixa 2x4" de embutir
	Caixa de passagem
	Entrada de serviço
	Espera para rede lógica a 0,30m do piso
	Interruptor simples 1 tecla - 1,10m do piso
	Interruptor simples 2 teclas - 1,10m do piso
	Lâmpada Led 12W A60
	Lâmpada Led 9W A60
	Ponto de TV a 0,30m do piso
	Pulsador de campanha 1 tecla - 1,10m do piso
	Quadro de distribuição
	Quadro de medição
	Timbre
	Tomada alta a 2,20m do piso
	Tomada baixa a 0,30m do piso
	Tomada média a 1,10m do piso

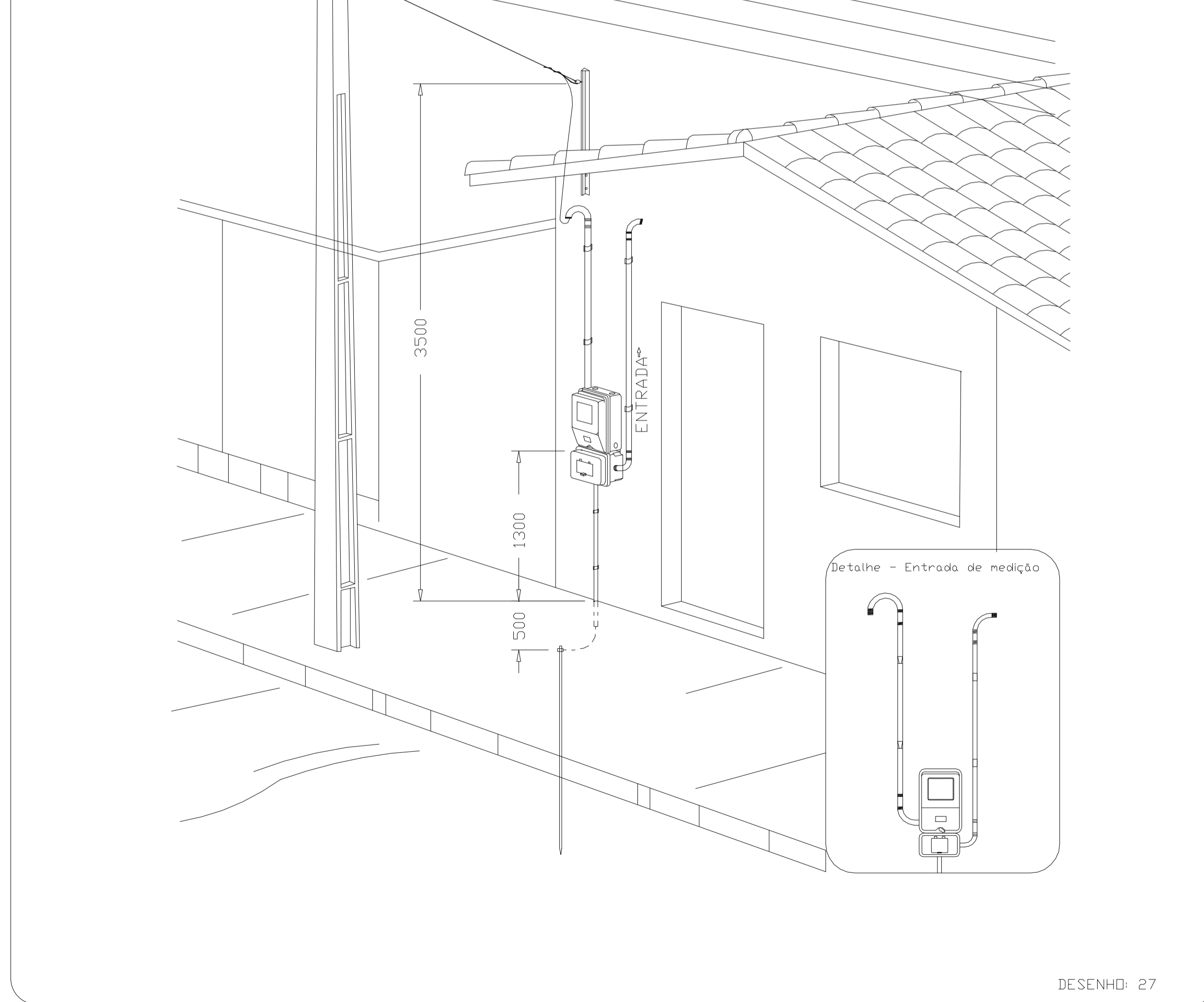
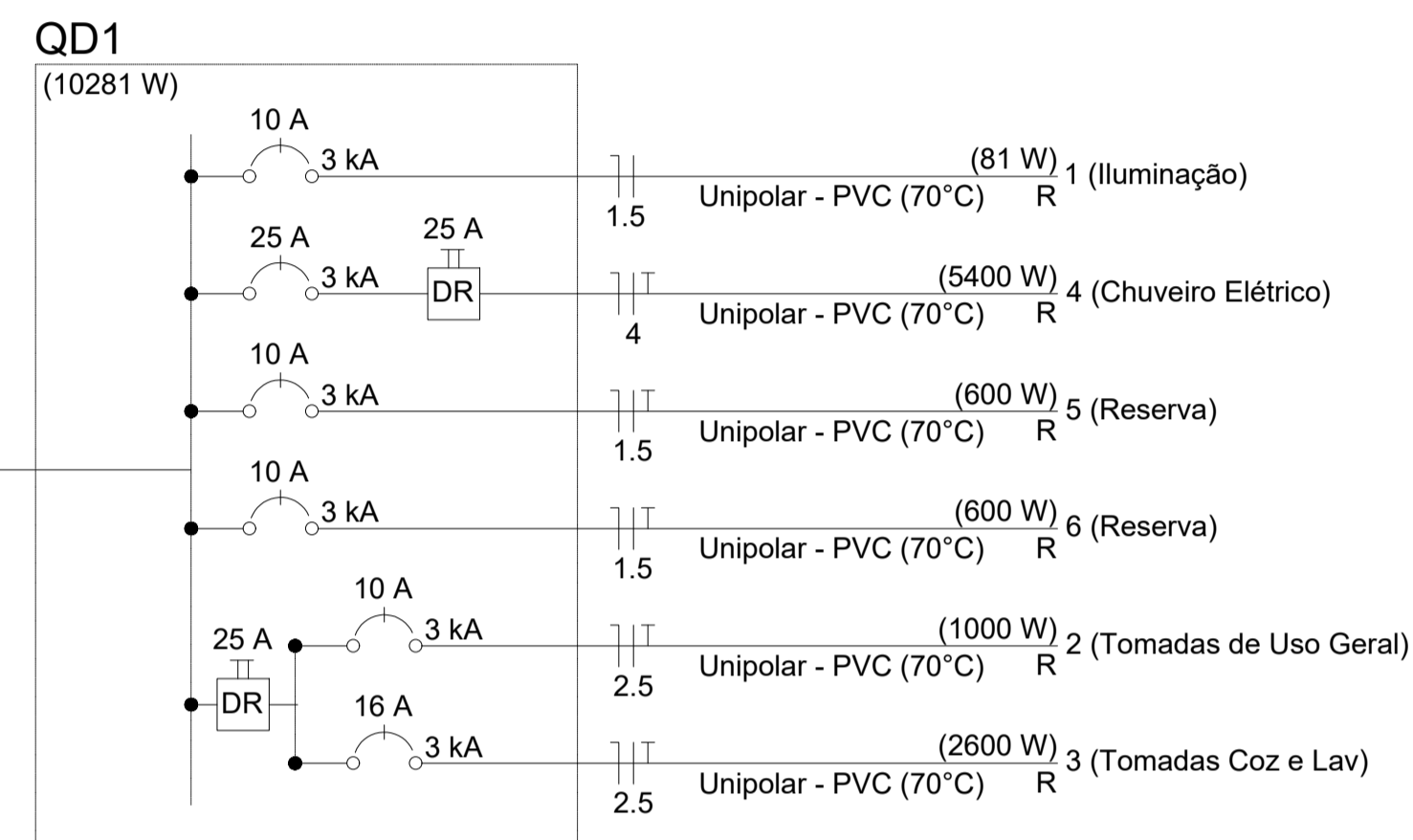
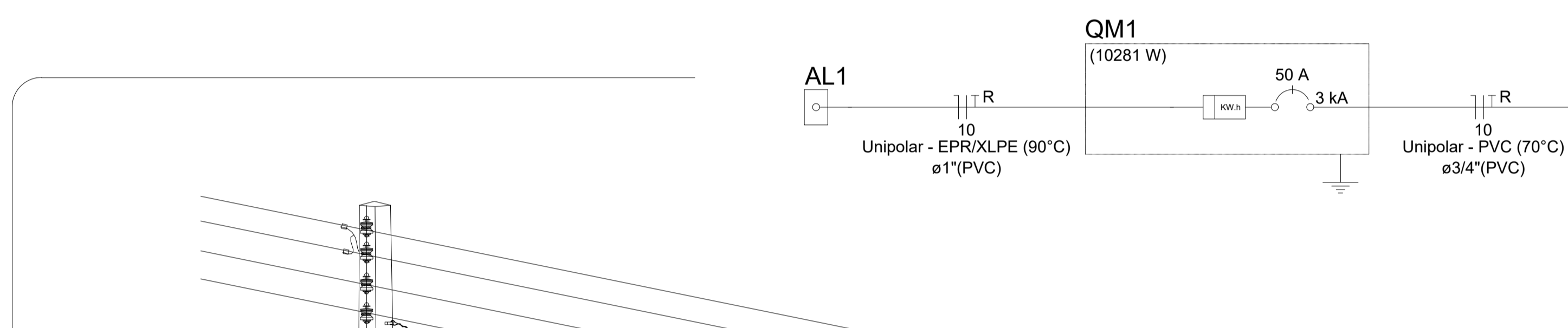
Legenda de condutos	
	Elétrica
	Direta
	Teto
	Alta
	Baixa
	Piso
	Lógica
	TV Cabo
	Direta

Circuito	Descrição	Esquema	Método de inst.	Tensão (V)	Pot. total. (VA)	Pot. total. (W)	Fases	Pot. - R (W)	Pot. - S (W)	Pot. - T (W)	FCT	FCA	In' (A)	Ip (A)	Seção (mm2)	Ic (A)	Icc (kA)	Disj (A)	dV parc (%)	dV total (%)	Status
QM1		F+N+T	B1	220 V	10716	10281	R	10281			1.00	1.00	47.3	47.3	10	75.0	3	63	0.19	0.19	OK
TOTAL					10716	10281	R	10281	0	0											

Circuito	Descrição	Esquema	Método de inst.	Tensão (V)	Pot. total. (VA)	Pot. total. (W)	Fases	Pot. - R (W)	Pot. - S (W)	Pot. - T (W)	FCT	FCA	In' (A)	Ip (A)	Seção (mm2)	Ic (A)	Icc (kA)	Disj (A)	dV parc (%)	dV total (%)	Status
QD1		F+N+T	B1	220 V	10716	10281	R	10281			1.00	1.00	47.3	47.3	10	57.0	3	50	0.63	0.82	OK
TOTAL					10716	10281	R	10281	0	0											

Circuito	Descrição	Esquema	Método de inst.	Tensão (V)	Iluminação (W)			Tomadas (W)			Pot. total. (VA)	Pot. total. (W)	Fases	Pot. - R (W)	Pot. - S (W)	Pot. - T (W)	FCT	FCA	In' (A)	Ip (A)	Seção (mm2)	Ic (A)	Icc (kA)	Disj (A)	dV parc (%)	dV total (%)	Status	
					9	12	0	100	600	5400																		116
1	Iluminação	F+N	B1	220 V							116	81	R	81				1.00	1.00	0.2	0.5	1.5	17.5	3	10	0.02	0.84	OK
2	Tomadas de Uso Geral	F+N+T	B1	220 V				1	10		1111	1000	R	1000				1.00	1.00	2.5	5.1	2.5	24.0	3	10	0.12	0.94	OK
3	Tomadas Coz e Lav	F+N+T	B1	220 V				2	4		2889	2600	R	2600				1.00	1.00	13.1	13.1	2.5	24.0	3	16	0.42	1.24	OK
4	Chuveiro Elétrico	F+N+T	B1	220 V						1	5400	5400	R	5400				1.00	1.00	24.5	24.5	4	32.0	3	25	0.73	1.56	OK
5	Reserva	F+N+T	B1	220 V							600	600	R	600				1.00	1.00	2.7	2.7	1.5	17.5	3	10	0.00	0.00	OK
6	Reserva	F+N+T	B1	220 V							600	600	R	600				1.00	1.00	2.7	2.7	1.5	17.5	3	10	0.00	0.00	OK
TOTAL								1	6	1	12	4	1	10716	10281	R	10281	0	0									

Tipo de carga	Potência instalada (kVA)	Fator de demanda (%)	Demanda (kVA)
Iluminação e TUG's (Casas e apartamentos)	1.23	75.00	0.92
Uso Especifico	9.49	100.00	9.49
TOTAL			10.41



Aérea medição monofásica- Padrão econômico

APROVAÇÃO:
 APROVADO EM:
 01/SETEMBRO/2023

REVISÃO	DATA	MODIFICAÇÃO
01		
02		
03		
04		
05		
06		
07		

CONSURSAN
 Construções, Urbanismo e Saneamento LTDA
 consursan96@gmail.com
 Fone: (62) 3645-3100

ELÉTRICO

CLIENTE: PREFEITURA MUNICIPAL DE PIRANHAS
 OBRA: MCMV FNHIS - Programa Minha Casa, Minha Vida
 OPERAÇÃO: 1098903-90 CONVENIO: 33064/2024
 ENDEREÇO: RUA MARIA LIZARDA DE OLIVEIRA, QD 06, LTS 02 A 14 - NOVO HORIZONTE, PIRANHAS
 RUA MARIA LIZARDA DE OLIVEIRA, QD 04, LTS 24 A 35 - NOVO HORIZONTE, PIRANHAS
 REFERENTE: PLANTA BAIXA
 QUADRO DE CARGAS
 DESENHO, TABELAS E LEGENDAS

ÁREAS: TOTAL: 10.41 kVA

A.R.T. Prancha N° 1/1

MARCELO FERREIRA DINIZ ARAUJO
 CREA: MT039656

PREFEITURA MUNICIPAL DE PIRANHAS
 CNPJ: 01.168.145/0001-69

Desenho	Revisão	Tamanho	Escala(s)	Unidade(s)	Data	ART N°
MARCELO	00	A1	INDICADA	METROS	2023	