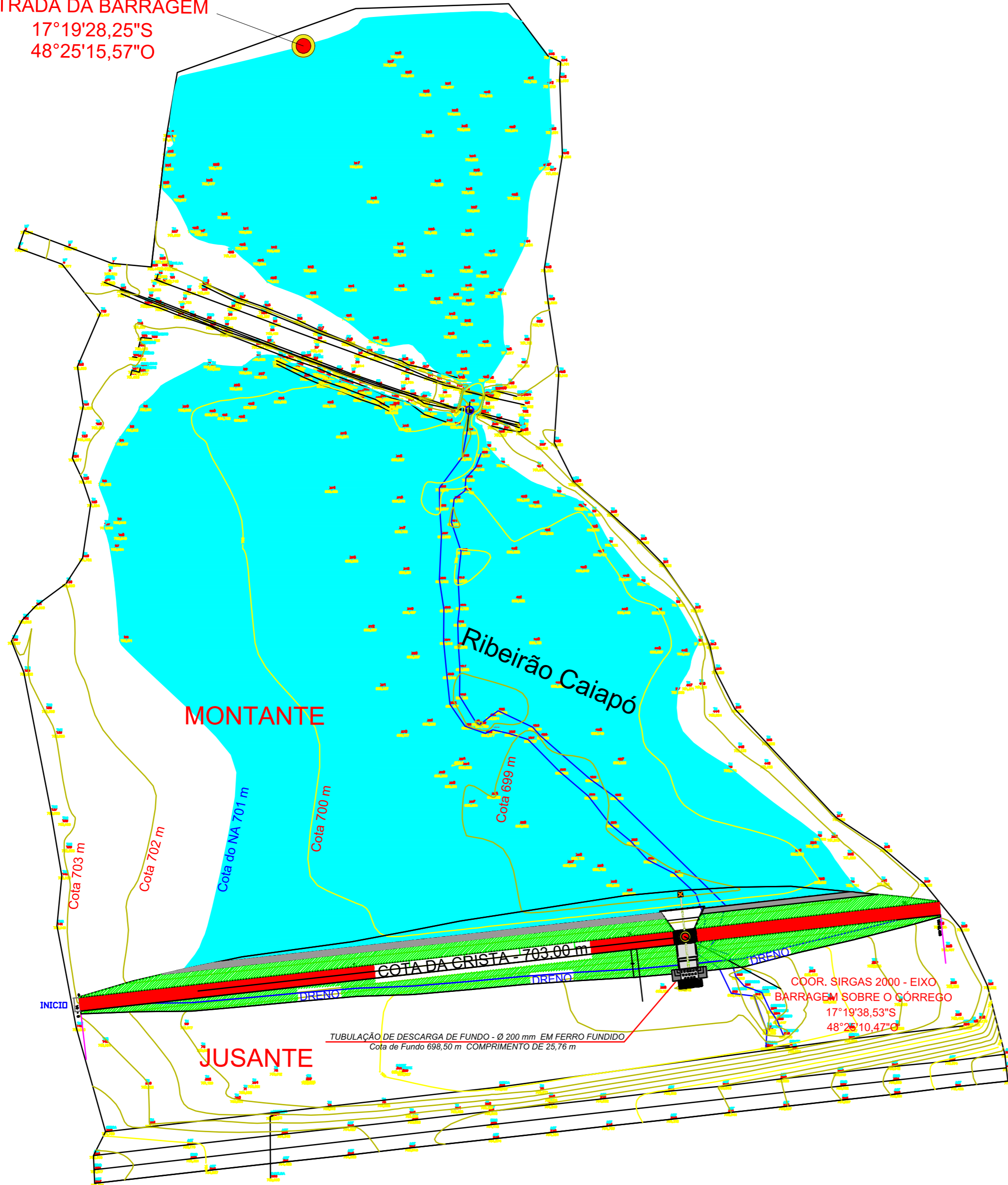


PLANTA BAIXA DO BARRAMENTO

COOR. SIRGAS 2000 -
ENTRADA DA BARRAGEM
17°19'28,25"S
48°25'15,57"O



CÁLCULO DO VOLUME DE ÁGUA ACUMULADO			
CURVA	ÁREA	VOLUME	VOLUME ACUMULADO
699,00 m	2.887,90 m ²	00,00 m ³	00,00 m ³
700,00 m	24.060,994 m ²	13.474,45 m ³	13.474,45 m ³
701,00 m	49.482,465 m²	36.771,73 m³	50.246,18 m³
702,00 m			
703,00 m			

VOLUME ACUMULADO	50.246,18 m³
VOLUME ACUMULADO ACIMA DA DESCARTE	50.246,18 m ³
VOLUME MORTO	00,00 m ³
VOLUME ÚTIL S/ VOL. ESCAVADO	50.246,18 m³
LÂMINA D'ÁGUA DO PONTO MAIS BAIXO	2,00 m
VOLUME ESCAVADO	00,00 m ³
VOLUME TOTAL ACUMULADO	50.246,18 m ³
VOLUME UTIL TOTAL	50.246,18 m³



Projetos de Barragens, Irrigação e Terraplenagem.
Serviços Técnicos de Desenhos, Topografia
Geodésia / fone: (62) 3942-4458 wpa@terra.com.br

ENGENHARIA AGRÍCOLA

MUNICÍPIO DE PALMELO

Município: PALMELO – GOIÁS

PROPRIETÁRIO: PREFEITURA DE PALMELO

AUTOR DO PROJETO : WELLINGTON DE PAIVA ALMEIDA, ENG. AGRÍCOLA CREA MG – 39360/D

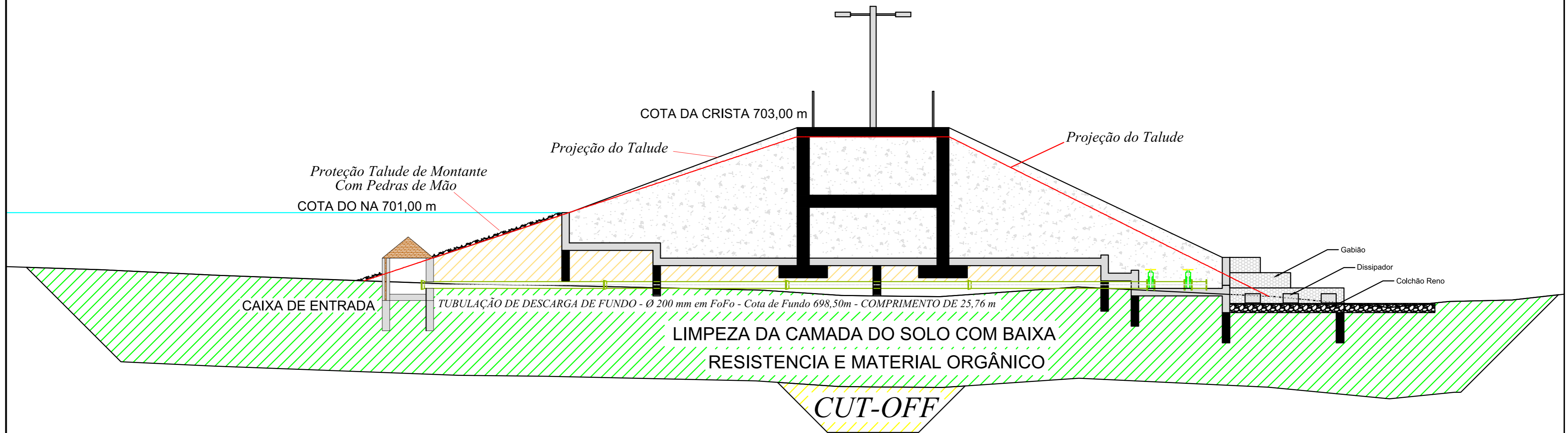
PROJETO DA BARRAGEM

AUTODESK AUTOCAD 2D

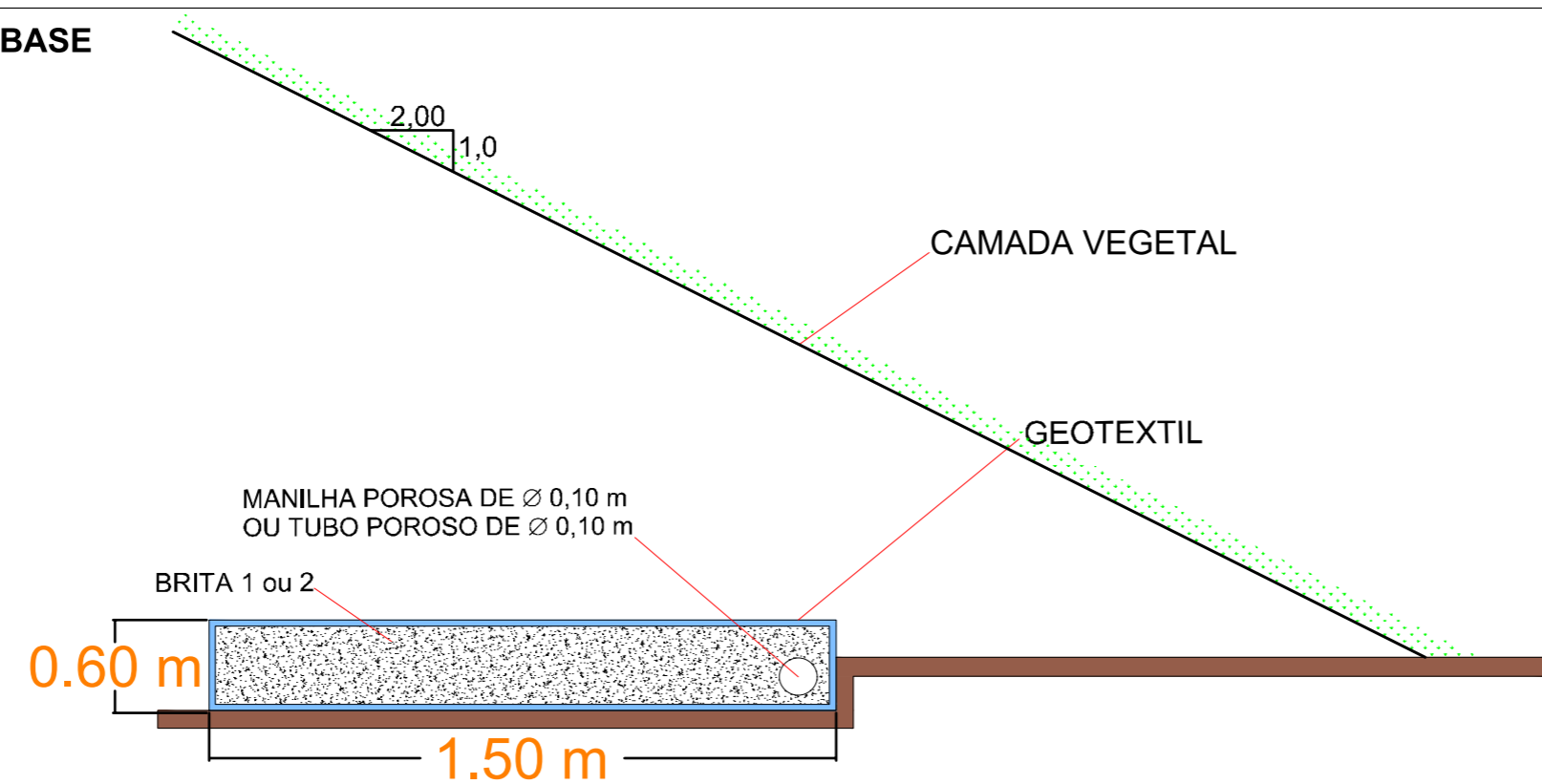
FOLHA A3 – 1/10

DATA: 02/08/2023

CORTE TRANSVERSAL SOBRE DESCARGA DE FUNDO DA BARRAGEM



DETALHE DO DRENO DE BASE SEM ESCALA



Projetos de Barragens, Irrigação e Terraplenagem.
Serviços Técnicos de Desenhos, Topografia
Geodésia / fone: (62) 3942-4458 wpa@terra.com.br

ENGENHARIA AGRÍCOLA

MUNICÍPIO DE PALMELO

Município: PALMELO – GOIÁS

PROPRIETÁRIO: PREFEITURA DE PALMELO

AUTOR DO PROJETO : WELLINGTON DE PAIVA ALMEIDA ENG. AGRÍCOLA CREA MG – 39360/D

CORTE TRANSVERSAL SOBRE DESCARGA DE FUNDO DA BARRAGEM

AUTODESK AUTOCAD 2D

FOLHA A3 – 2/10

DATA: 02/08/2023

ESCALA 1:1350

VISTA SUPERIOR DO ATERRO DA BARRAGEM

MONTANTE

Palapó

Cota 703 m

Cota 702 m

Cota do NA 701 m

Cota 700 m

Cota 699 m

COTA DA CRISTA - 703,00 m

DRENO

DRENO

DRENO

COORD. SIRGAS 2000 - EIXO
BARRAGEM SOBRE O GÓRREGO
17°19'38,53"S
48°25'10,47"O

TUBULAÇÃO DE DESCARGA DE FUNDO - Ø 200 mm EM FERRO FUNDIDO
Cota de Fundo 698,50 m COMPRIMENTO DE 25,76 m

JUSANTE



Projetos de Barragens, Irrigação e Terraplenagem.
Serviços Técnicos de Desenhos, Topografia
Geodésia / fone: (62) 3942-4458 wpal@terra.com.br

ENGENHARIA AGRÍCOLA

MUNICÍPIO DE PALMELO

Município: PALMELO – GOIÁS

PROPRIETÁRIO: PREFEITURA DE PALMELO

AUTOR DO PROJETO : WELLINGTON DE PAIVA ALMEIDA, ENG. AGRÍCOLA CREA MG – 39360/D

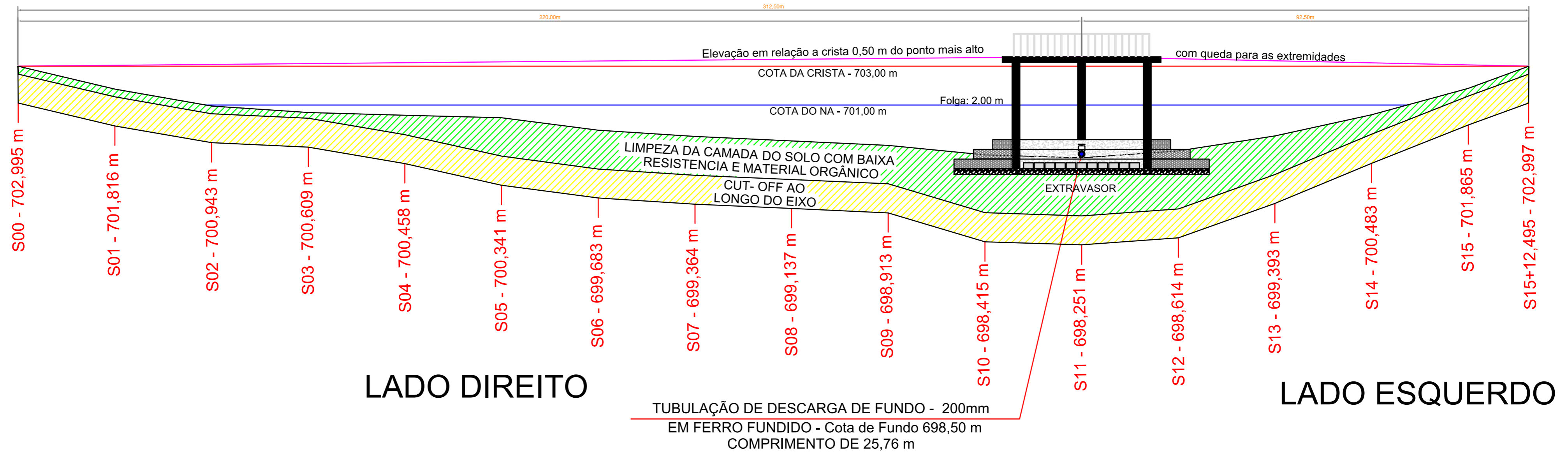
VISTA SUPERIOR DO ATERRO DA BARRAGEM

AUTODESK AUTOCAD 2D

FOLHA A3 – 3/10

DATA: 02/08/2023

CORTE HORIZONTAL SOBRE A CRISTA DA BARRAGEM



Projetos de Barragens, Irrigação e Terraplenagem.
Serviços Técnicos de Desenhos, Topografia
Geodésia / fone: (62) 3942-4458 wpaal@terra.com.br

ENGENHARIA AGRÍCOLA

MUNICÍPIO DE PALMELO

Município: PALMELO – GOIÁS

PROPRIETÁRIO: PREFEITURA DE PALMELO

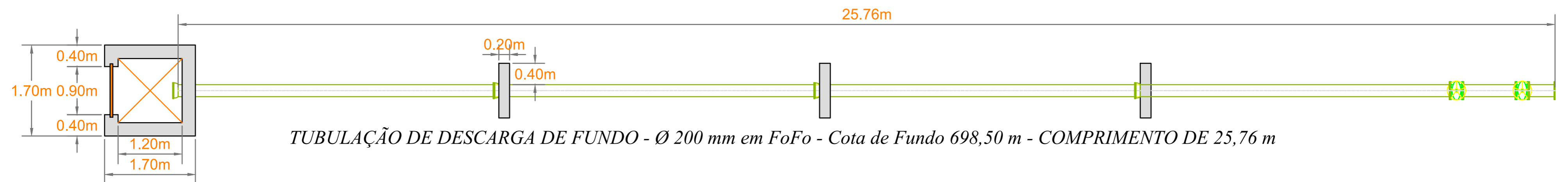
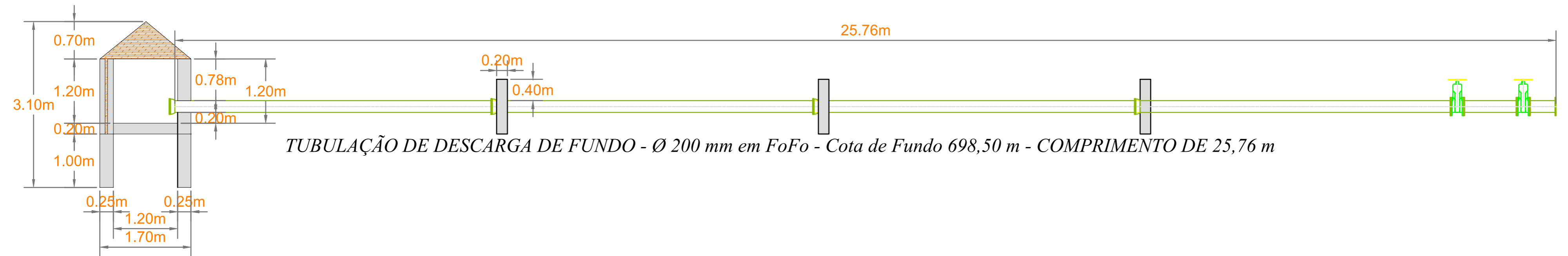
AUTOR DO PROJETO : WELLINGTON DE PAIVA ALMEIDA *Wellington de Paiva Almeida* ENG. AGRÍCOLA CREA MG – 39360/D

CORTE HORIZONTAL SOBRE A CRISTA DA BARRAGEM

AUTODESK AUTOCAD 2D

FOLHA A3 – 4/10

DATA: 02/08/2023



Projetos de Barragens, Irrigação e Terraplenagem.
Serviços Técnicos de Desenhos, Topografia
Geodésia / fone: (62) 3942-4458 wpa@terra.com.br

ENGENHARIA AGRÍCOLA

MUNICÍPIO DE PALMELO

Município: PALMELO – GOIÁS

PROPRIETÁRIO: PREFEITURA DE PALMELO

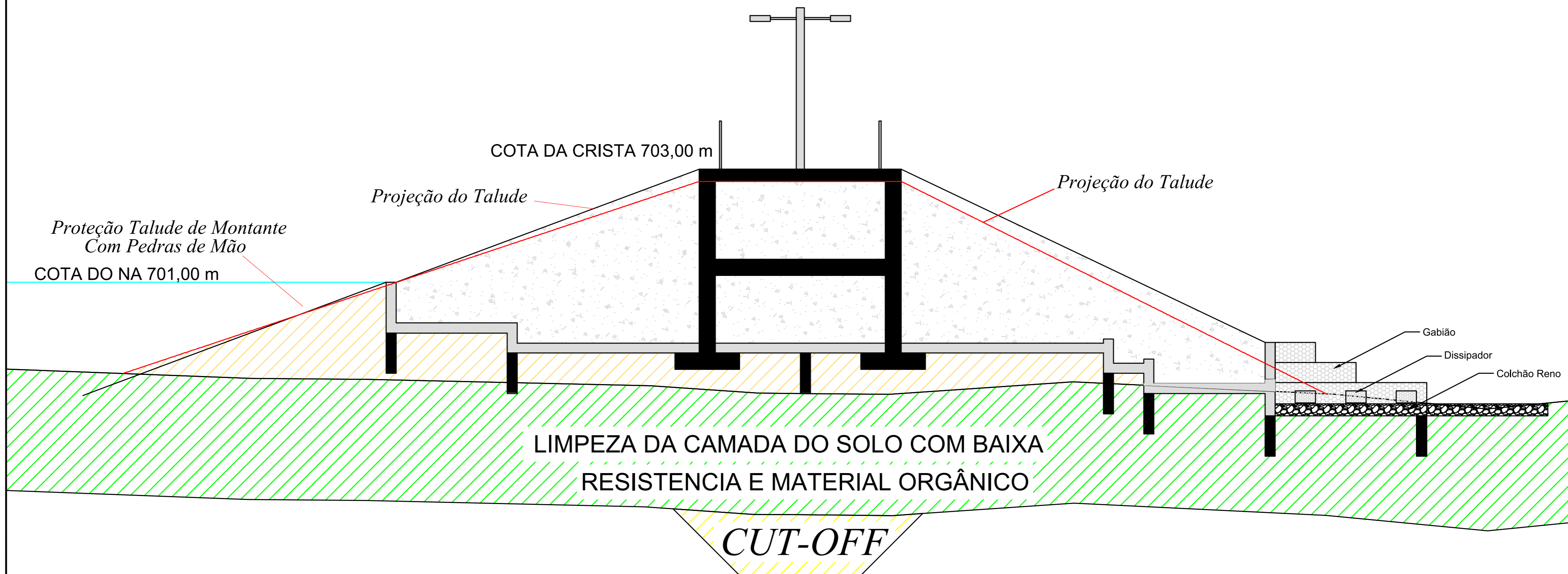
AUTOR DO PROJETO : WELLINGTON DE PAIVA ALMEIDA, *Wellington de Paiva Almeida* ENG. AGRÍCOLA CREA MG – 39360/D

DETALHE DA DESCARGA DE FUNDO DA BARRAGEM

AUTODESK AUTOCAD 2D

FOLHA A3 – 5/10

DATA: 02/08/2023



Projetos de Barragens, Irrigação e Terraplenagem.
Serviços Técnicos de Desenhos, Topografia
Geodésia / fone: (62) 3942-4458 wpal@terra.com.br

ENGENHARIA AGRÍCOLA

MUNICÍPIO DE PALMELO

Município: PALMELO – GOIÁS

PROPRIETÁRIO: PREFEITURA DE PALMELO

Wellington de Paiva Almeida

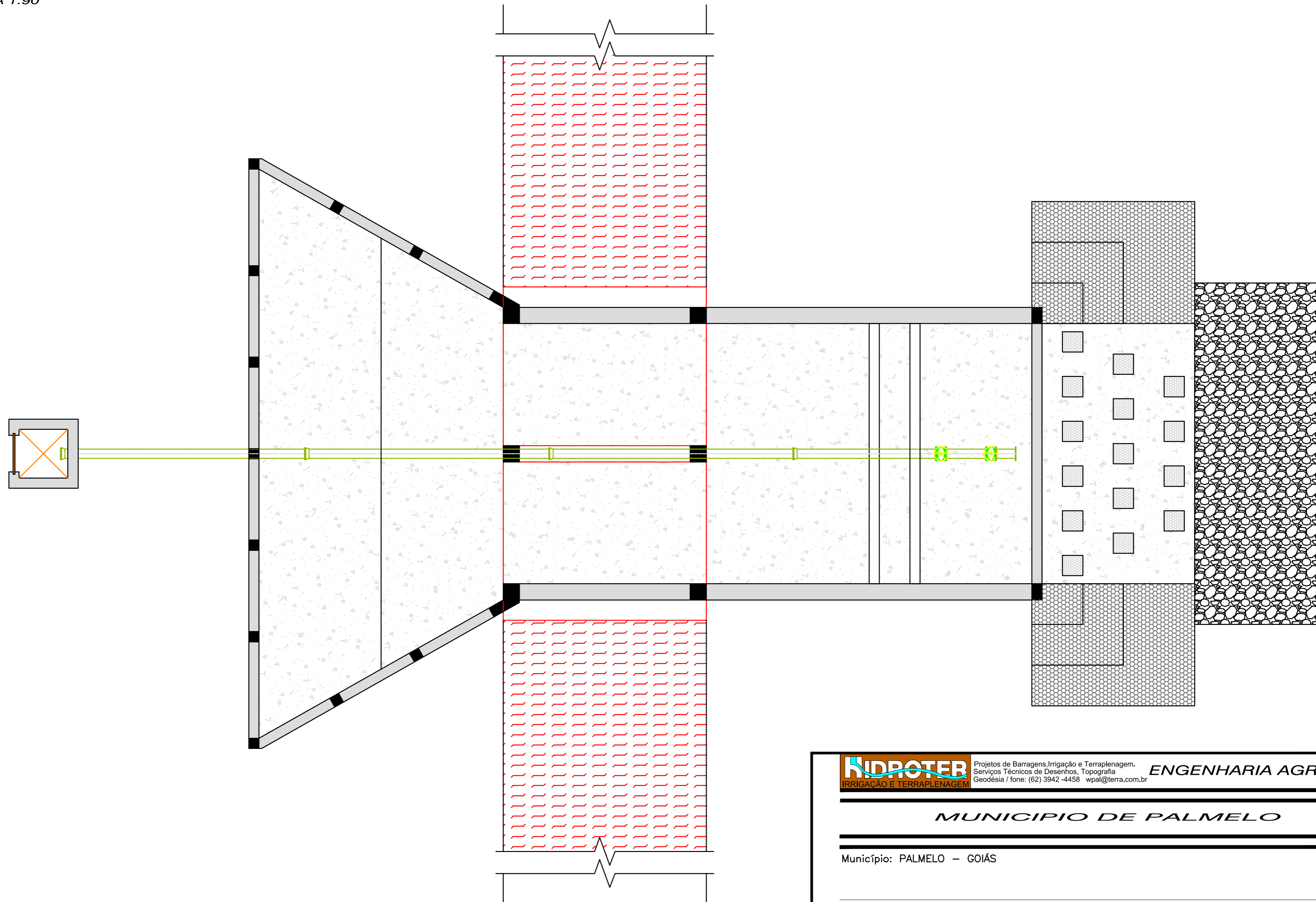
AUTOR DO PROJETO : WELLINGTON DE PAIVA ALMEIDA, ENG. AGRÍCOLA CREA MG – 39360/D

DETALHE DO EXTRAVASOR DA BARRAGEM

AUTODESK AUTOCAD 2D

FOLHA A3 – 6/10

DATA: 02/08/2023



HYDROTER IRRIGAÇÃO E TERRAPLENAGEM
Projetos de Barragens, Irrigação e Terraplenagem.
Serviços Técnicos de Desenhos, Topografia
Geodésia / fone: (62) 3942-4458 wpa@terra.com.br

ENGENHARIA AGRÍCOLA

MUNICÍPIO DE PALMELO

Município: PALMELO – GOIÁS

PROPRIETÁRIO: PREFEITURA DE PALMELO

Wellington de Paiva Almeida

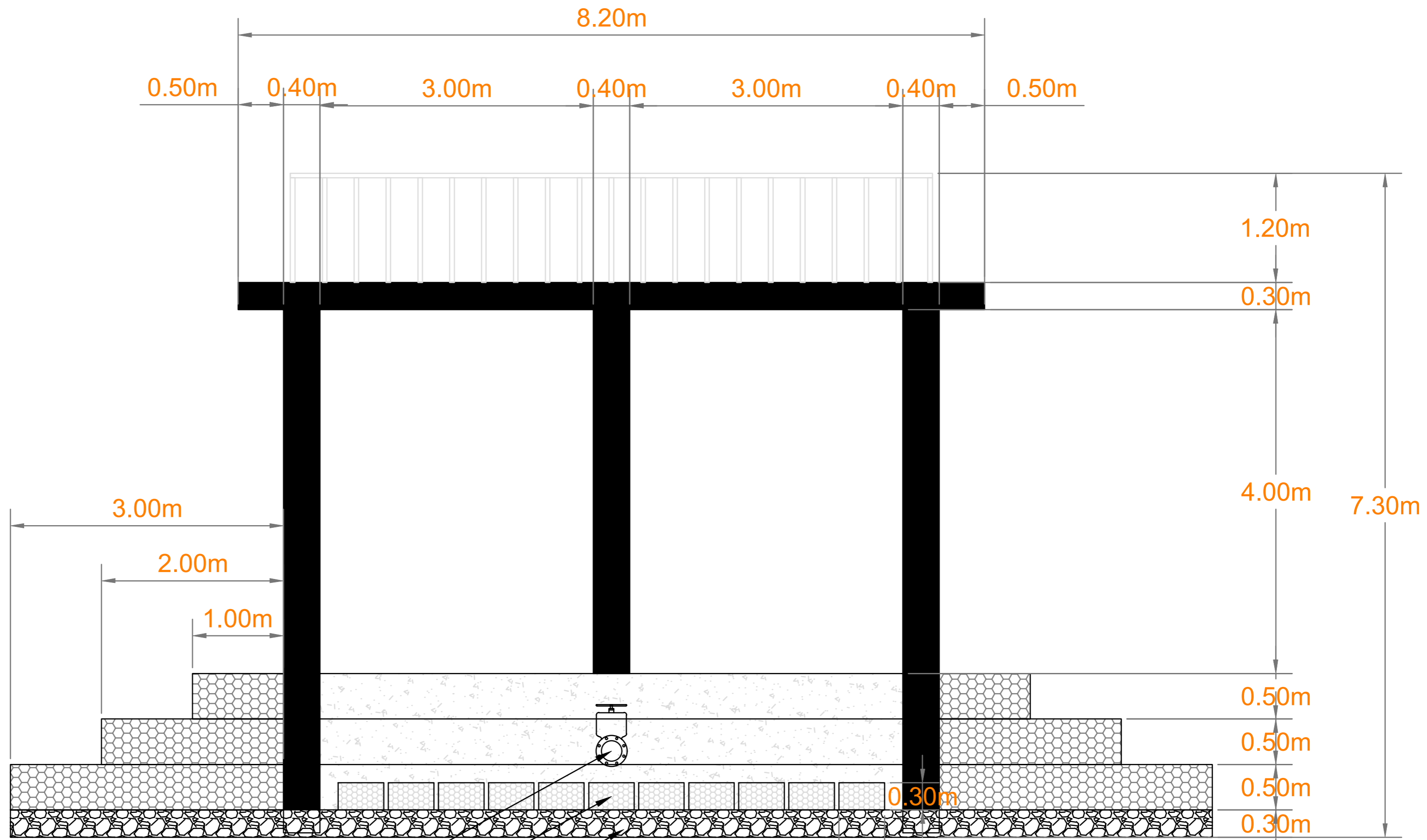
AUTOR DO PROJETO : WELLINGTON DE PAIVA ALMEIDA, ENG. AGRÍCOLA CREA MG – 39360/D

DETALHE DO EXTRAVASOR DA BARRAGEM

AUTODESK AUTOCAD 2D

FOLHA A3 – 7/10

DATA: 02/08/2023



Descarga de Fundo Ø200mm

Dissipador

Colchão Reno



Projetos de Barragens, Irrigação e Terraplenagem.
Serviços Técnicos de Desenhos, Topografia
Geodésia / fone: (62) 3942-4458 wpa@terra.com.br

ENGENHARIA AGRÍCOLA

MUNICÍPIO DE PALMELO

Município: PALMELO – GOIÁS

PROPRIETÁRIO: PREFEITURA DE PALMELO

AUTOR DO PROJETO : WELLINGTON DE PAIVA ALMEIDA ENG. AGRÍCOLA CREA MG – 39360/D

DETALHE DO EXTRAVASOR DA BARRAGEM

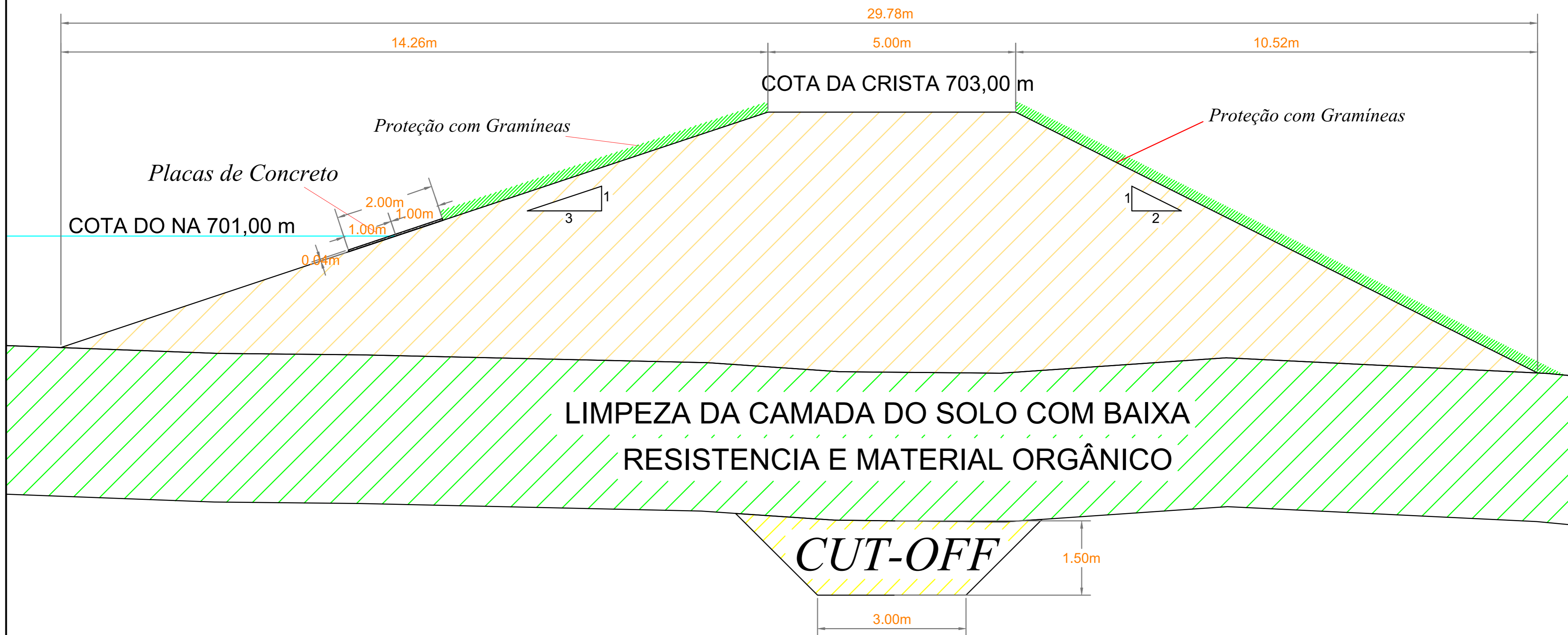
AUTODESK AUTOCAD 2D

FOLHA A3 – 8/10

DATA: 02/08/2023

ÁREA DO TALUDE DE MONTANTE A REVESTIDA COM PLACA DE CONCRETO DE 2 x 1 x 0,04 m: 454,15 m²

ÁREA DO TALUDE DE MONTANTE A REVESTIDA COM GRAMA: 1.443,42 m²



HIDROTER IRRIGAÇÃO E TERRAPLENAGEM
Projetos de Barragens, Irrigação e Terraplenagem. Serviços Técnicos de Desenhos, Topografia e Geodésia / fone: (62) 3942-4458 wpa@terra.com.br

ENGENHARIA AGRÍCOLA

MUNICÍPIO DE PALMELO

Município: PALMELO – GOIÁS

PROPRIETÁRIO: PREFEITURA DE PALMELO

AUTOR DO PROJETO : WELLINGTON DE PAIVA ALMEIDA, *Wellington de Paiva Almeida* ENG. AGRÍCOLA CREA MG – 39360/D

TALUDE COM PROTEÇÃO DO ATERRO

AUTODESK AUTOCAD 2D

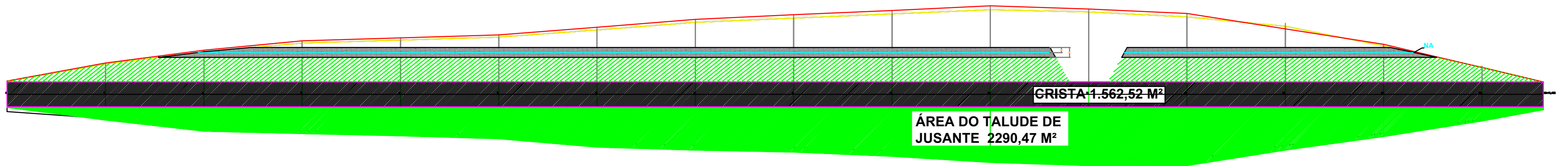
FOLHA A3 – 9/10

DATA: 02/08/2023

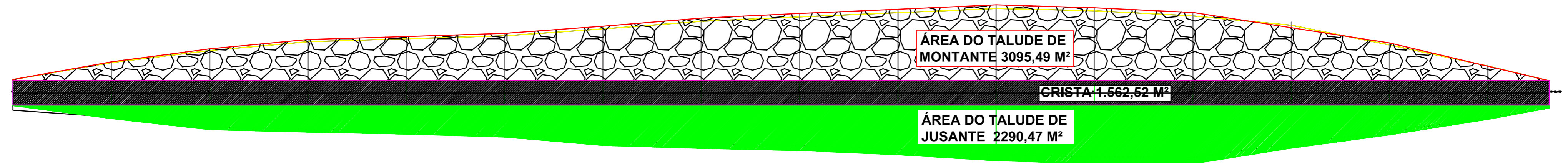
ÁREA DOS ELEMENTOS DA BARRAGEM

ÁREA DO TALUDE DE MONTANTE A REVESTIDA COM PLACA DE CONCRETO DE 2 x 1 x 0,04 m: 454,15 m²

ÁREA DO TALUDE DE MONTANTE A REVESTIDA COM GRAMA: 1.443,42 m²



ÁREA DOS ELEMENTOS DA BARRAGEM



Projetos de Barragens, Irrigação e Terraplenagem.
Serviços Técnicos de Desenhos, Topografia
Geodésia / fone: (62) 3942-4458 wpa@terra.com.br

ENGENHARIA AGRÍCOLA

MUNICÍPIO DE PALMELO

Município: PALMELO – GOIÁS

PROPRIETÁRIO: PREFEITURA DE PALMELO

AUTOR DO PROJETO : WELLINGTON DE PAIVA ALMEIDA, ENG. AGRÍCOLA CREA MG – 39360/D

Wellington de Paiva Almeida

TALUDE COM PROTEÇÃO DO ATERRO

AUTODESK AUTOCAD 2D

FOLHA A3 – 10/10

DATA: 02/08/2023