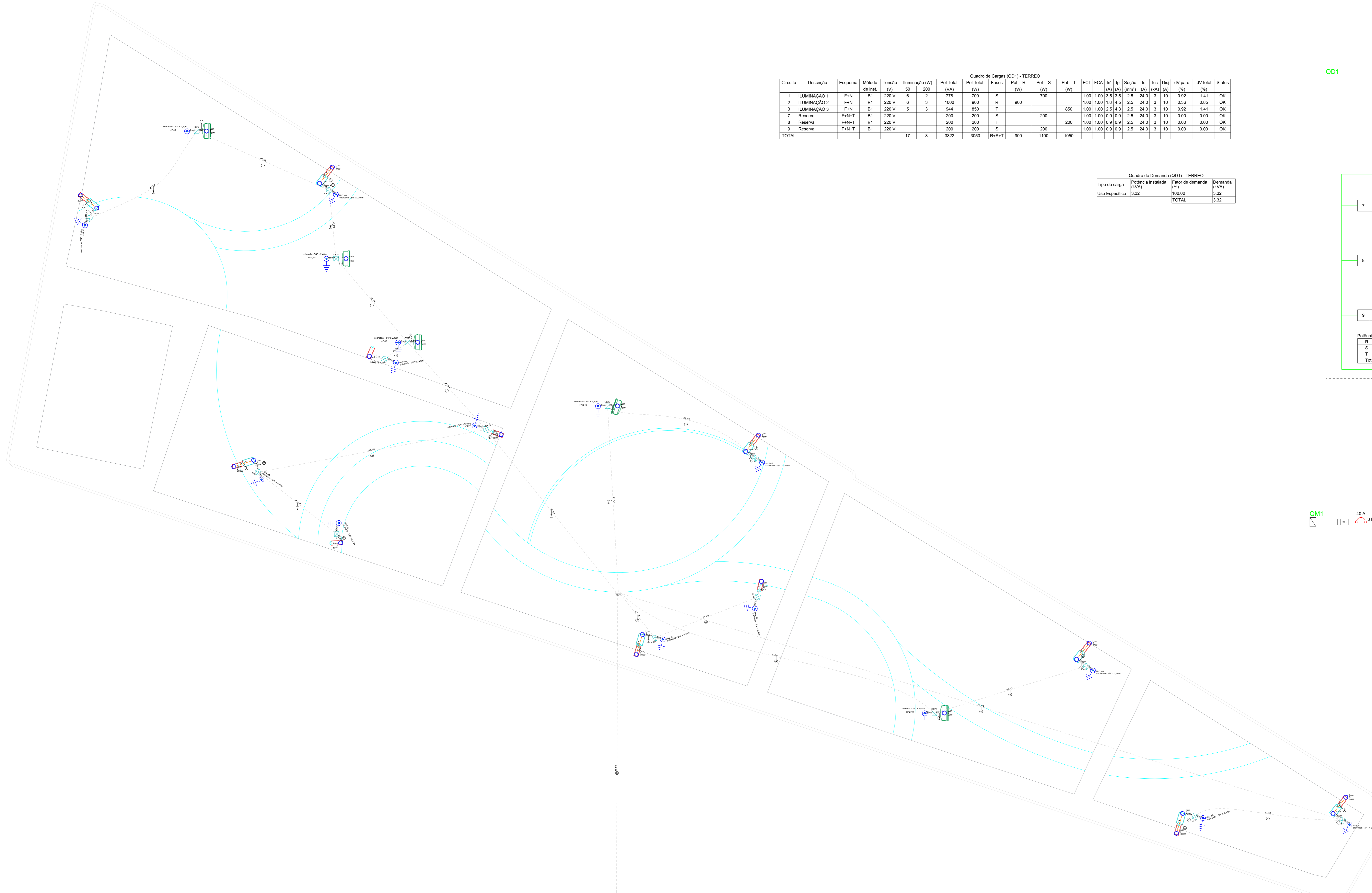
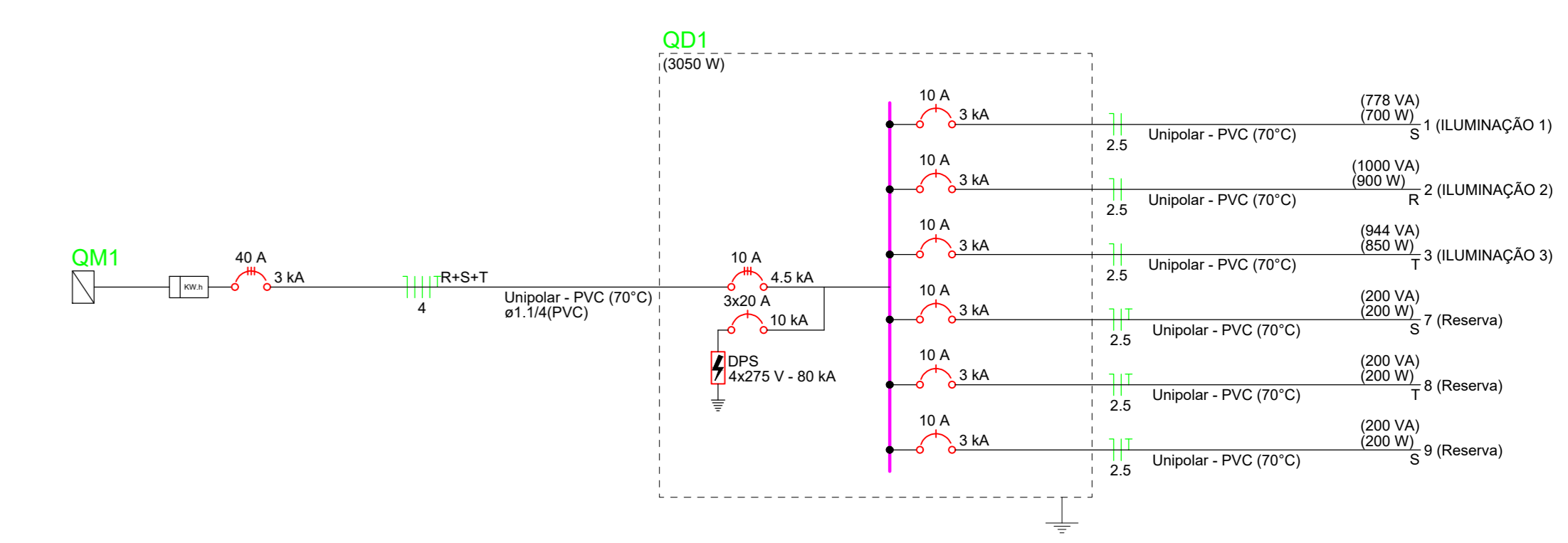
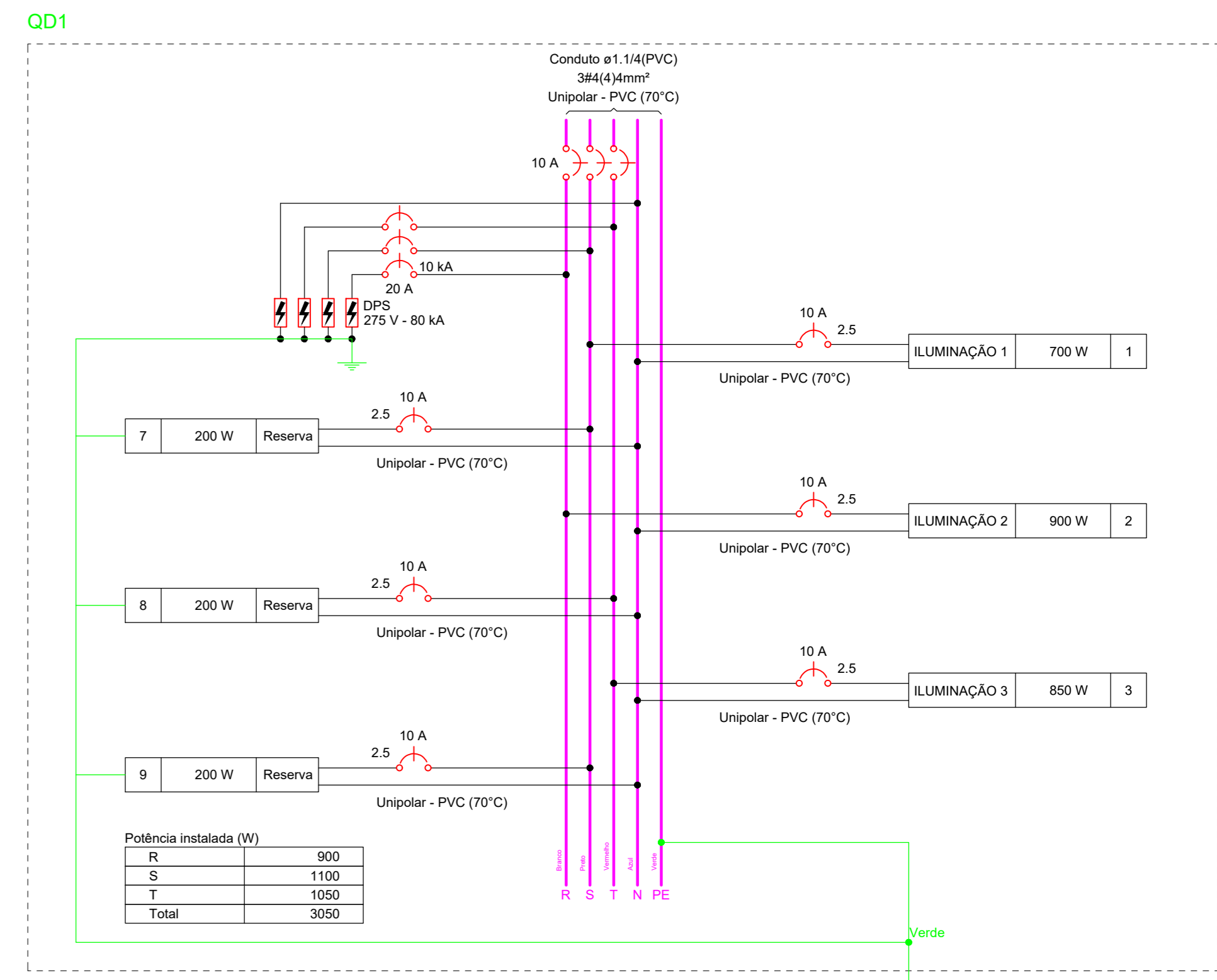


Quadro de Cargas (QD1) - TERREO																						
Circuito	Descrição	Esquema	Método de inst.	Tensão (V)	Iluminação (W)	Pot. total (VA)	Pot. total (W)	Faixa	Pot. - R (W)	Pot. - S (W)	Pot. - T (W)	FCT	FCA (A)	I _b (A)	Seção (mm ²)	I _c (A)	kc	dv/parc (%)	dv total (%)	Status		
1	ILUMINAÇÃO 1	F+N	B1	220 V	6	2	778	700	S	700		1,00	1,00	1,5	3,5	2,5	24,0	3	10	0,82	1,44	OK
2	ILUMINAÇÃO 2	F+N	B1	220 V	6	3	1000	900	R	900		1,00	1,00	1,8	4,5	2,5	24,0	3	10	0,36	0,85	OK
3	ILUMINAÇÃO 3	F+N	B1	220 V	5	3	944	850	T		850	1,00	1,00	2,5	4,3	2,5	24,0	3	10	0,82	1,41	OK
7	Reserva	F+N+T	B1	220 V			200	200	S		200	1,00	1,00	0,9	0,9	2,5	24,0	3	10	0,00	0,00	OK
8	Reserva	F+N+T	B1	220 V			200	200	T		200	1,00	1,00	0,9	0,9	2,5	24,0	3	10	0,00	0,00	OK
9	Reserva	F+N+T	B1	220 V			200	200	S		200	1,00	1,00	0,9	0,9	2,5	24,0	3	10	0,00	0,00	OK
TOTAL					17	8	3322	3050	R+S+T	900	1100	1050										

Quadro de Demanda (QD1) - TERREO			
Tipo de carga	Potência instalada (kVA)	Fator de demanda (%)	Demanda (kVA)
Uso Específico	3,32	100,00	3,32
TOTAL			3,32



Lista de materiais - TERREO	
Elétrica	
Aterramento	
Conector tipo "U"	
3/4"	17 pz
Haste de aterramento - cobreada	17 pz
3/4" x 2,40m	
Cabo Unipolar (cobre)	
Ins. PVC - 450/75V	
2,5 mm² - Azul claro	316,87 m
2,5 mm² - Branco	97,6 m
2,5 mm² - Preto	77,45 m
2,5 mm² - Vermelho	136,82 m
Ins. PVC - 450/75V (ref. Plastico Ecoplus BWF Flexível)	
4 mm² - Azul claro	24 m
4 mm² - Branco	24 m
4 mm² - Preto	24 m
4 mm² - Verde-amarado	24 m
4 mm² - Vermelho	24 m
Caixa de passagem - embutir	
Aterramento	
300x300x300mm	17 pz
Tempo 300x300x50mm	17 pz
Condutor de proteção (EPDA)	
Cabo de cobre N0 - 7 fios	10,9 m
16mm²	
Dispositivos de Proteção	
Disjuntor Unipolar Termomagnético - norma DIN (Curva C)	
10 A - 3 kA	3 pz
20 A - 10 kA	3 pz
Disjuntor tripolar termomagnético (380 V/220 V) - DIN (Curva C)	
10 A - 4,5 kA	1 pz
Dispositivo de proteção contra surto	
275 V - 80 kA	4 pz
Eletroduto PVC flexível	
Estivado pesado	316,17 m
1,114"	
Luminária e acessórios	
Luminária Led externa	
Ledvance Floodlight alta potência 200W	8 pz
Ledvance Floodlight baixa potência 50W	17 pz
Quadro distrib. chapa pintada - embutir	
Barr. 9f. diâj. geral. compacto - DIN	
Cap. 18 diâj. unip. - In. barr. 100 A	1 pz

Legenda de Tagão - TERREO	
1	1
2	2
3	3
4	4
5	5

Legenda de condutas - TERREO	
Etiqueta	Teto
	Piso

Legenda das bobinações - TERREO	
H=2,40	Haste de aterramento - cobreada - 3/4" x 2,40m
Lum	Luminárias externas - Ledvance Floodlight alta potência 200W
Lum	Luminárias externas - Ledvance Floodlight baixa potência 50W

Legenda - TERREO	
Caixa de passagem 300x300x300 no piso	
Haste de aterramento cobreada - 3/4" x 2,40m	
Luminária LED 200W	
Luminária LED 50W	
Quadro de distribuição	

Legenda detalhada - TERREO	
Caixa de passagem 300x300x300 no piso	
Caixa de passagem - embutir	
Aterramento	
300x300x300mm	17 pz
Tempo 300x300x50mm	17 pz
Aterramento	
Conector tipo "U"	17 pz
3/4"	
Haste de aterramento - cobreada	17 pz
3/4" x 2,40m	
Luminária LED 200W	
Luminária Led externa	
Ledvance Floodlight alta potência 200W	8 pz
Luminária LED 50W	
Luminária Led externa	
Ledvance Floodlight baixa potência 50W	17 pz
Quadro de distribuição	
Barr. 9f. diâj. geral. compacto - DIN	
Cap. 18 diâj. unip. - In. barr. 100 A	1 pz

PROJETO ELÉTRICO

ENDEREÇO -

PROPRIETÁRIO: PREFEITURA MUNICIPAL

AUTOR DO PROJ.: ENG. CIVIL LORENA FATIMA SILVA CREA-25.178/D-GO

PRAÇA DAS ORQUIDEAS

CONTEÚDO:	ESCALA	DATA
	INDICADA	MAI/2026
REVISÃO	FOLHA	PRANCHA:
	A-0	00

1/1

