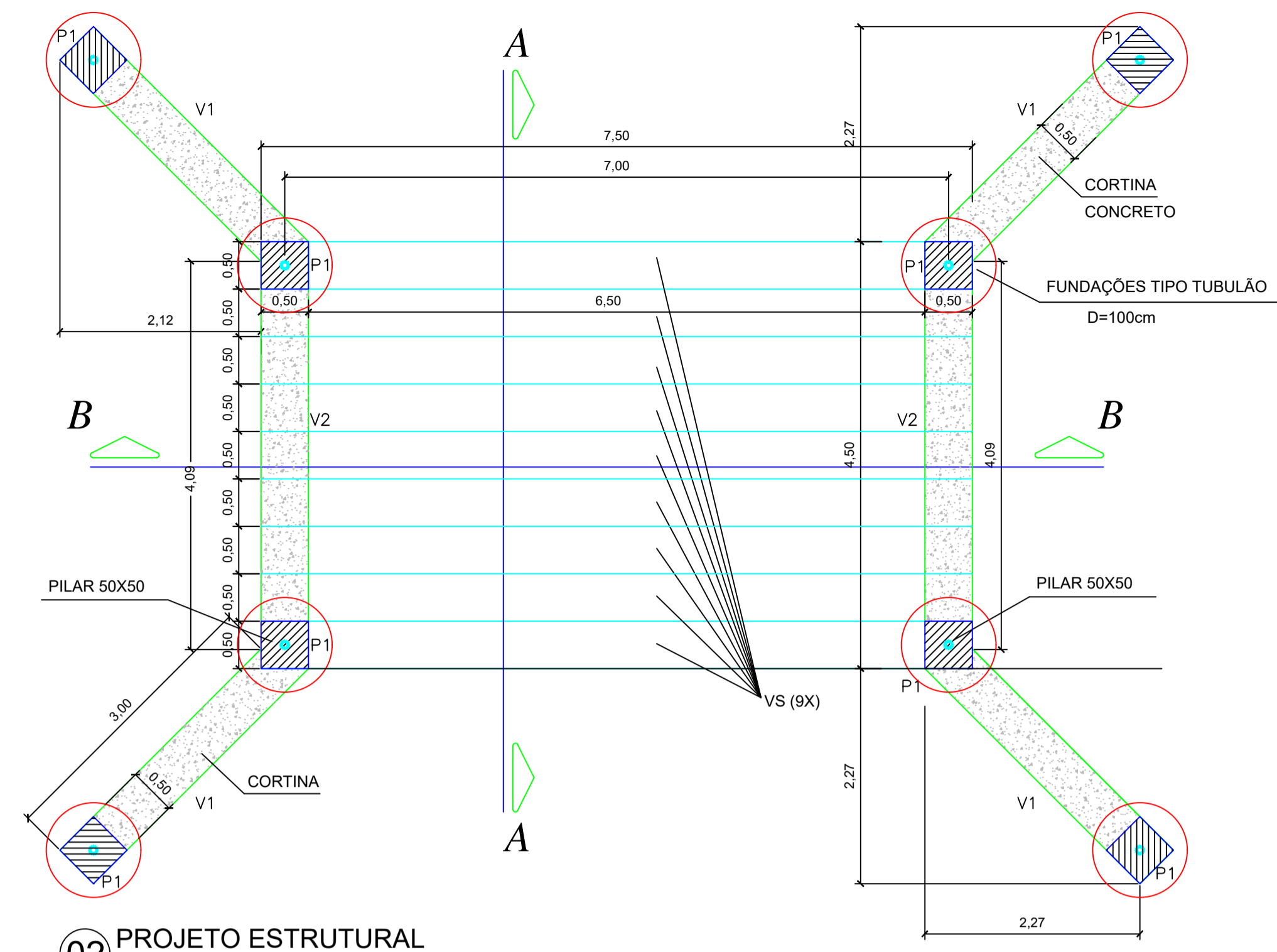
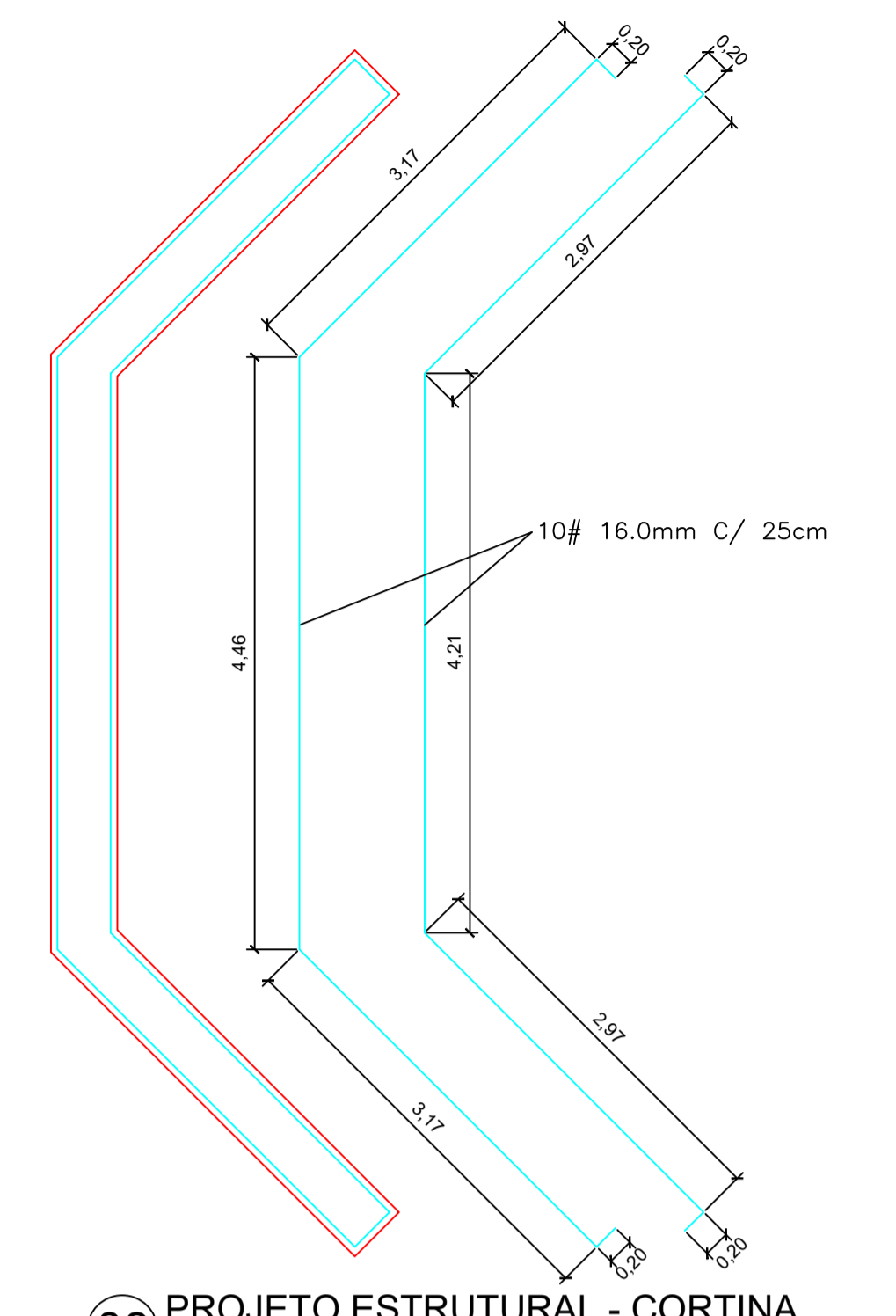


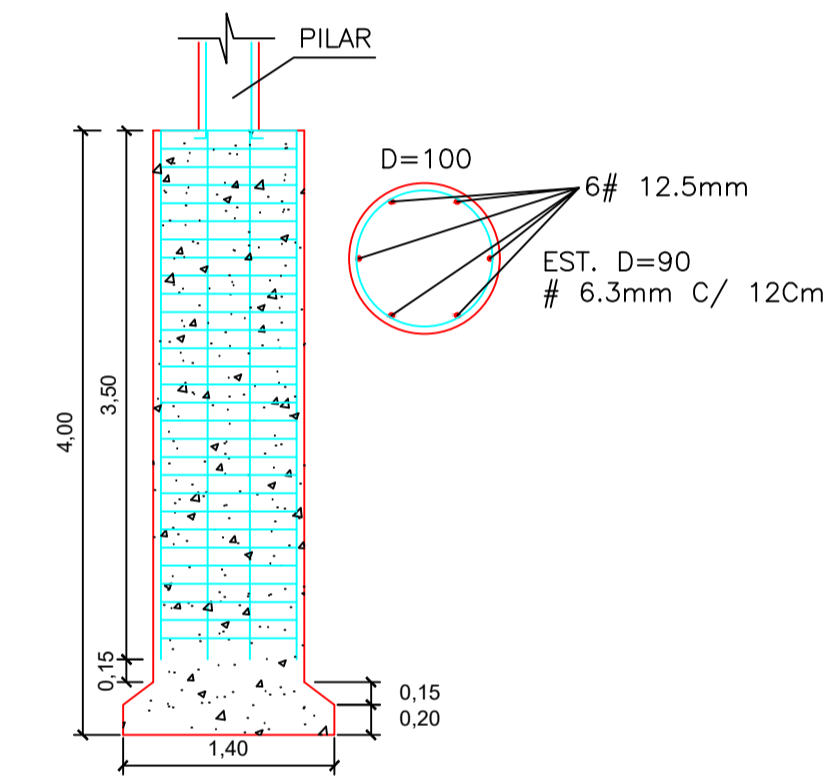
01 PLANTA BAIXA
ESCALA: 1/50



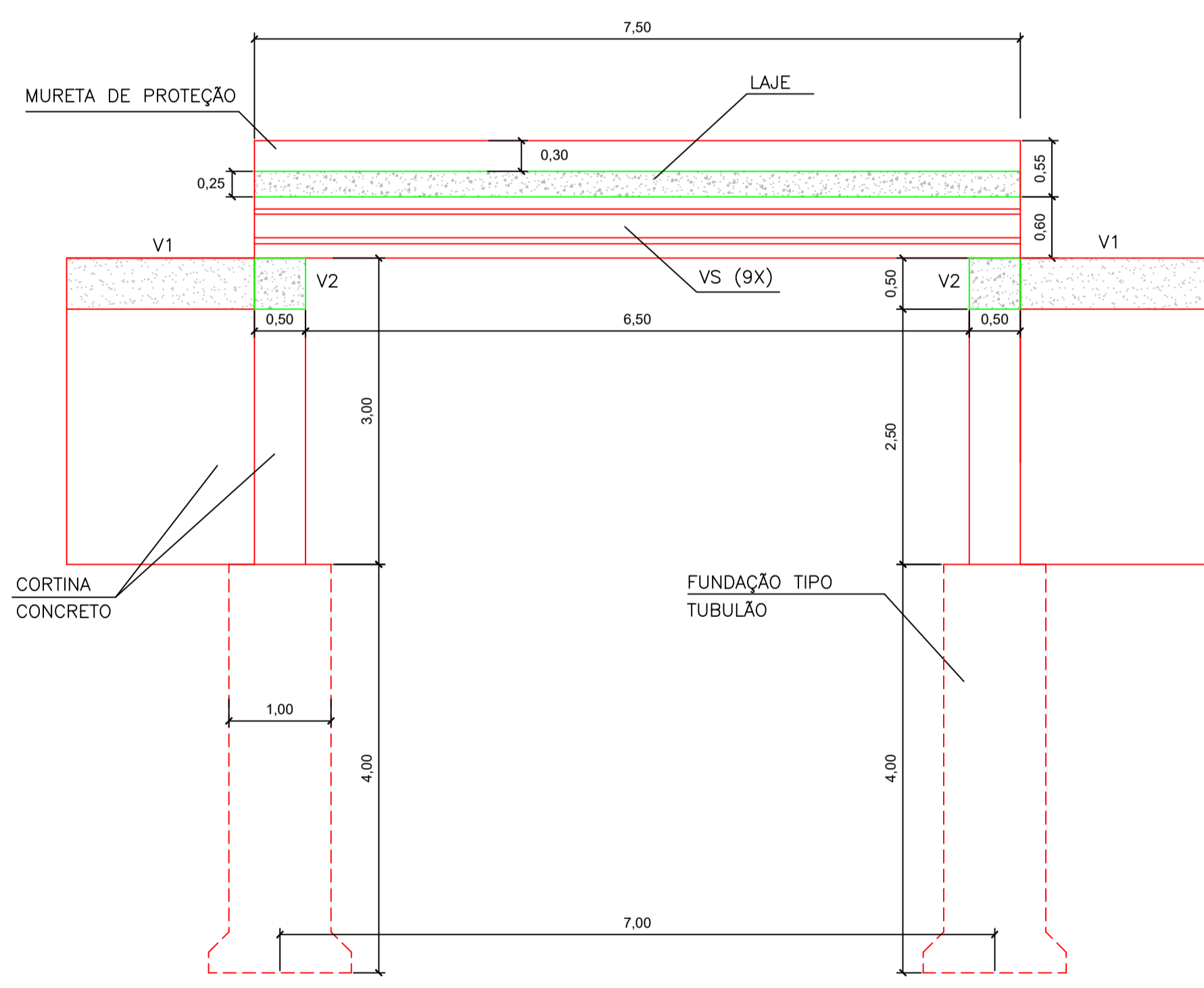
02 PROJETO ESTRUTURAL
ESCALA: 1/50



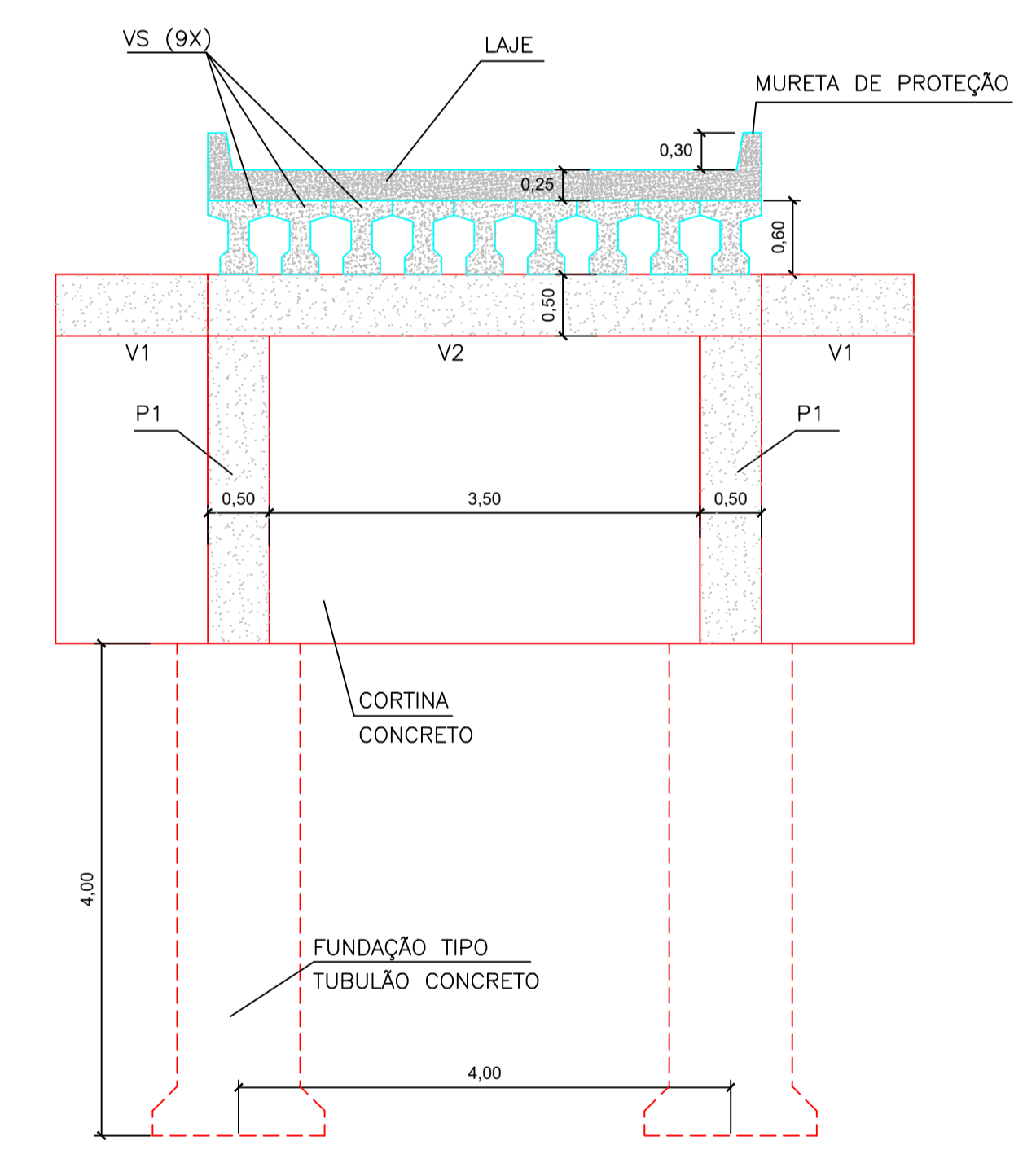
03 PROJETO ESTRUTURAL - CORTINA
ESCALA: 1/50



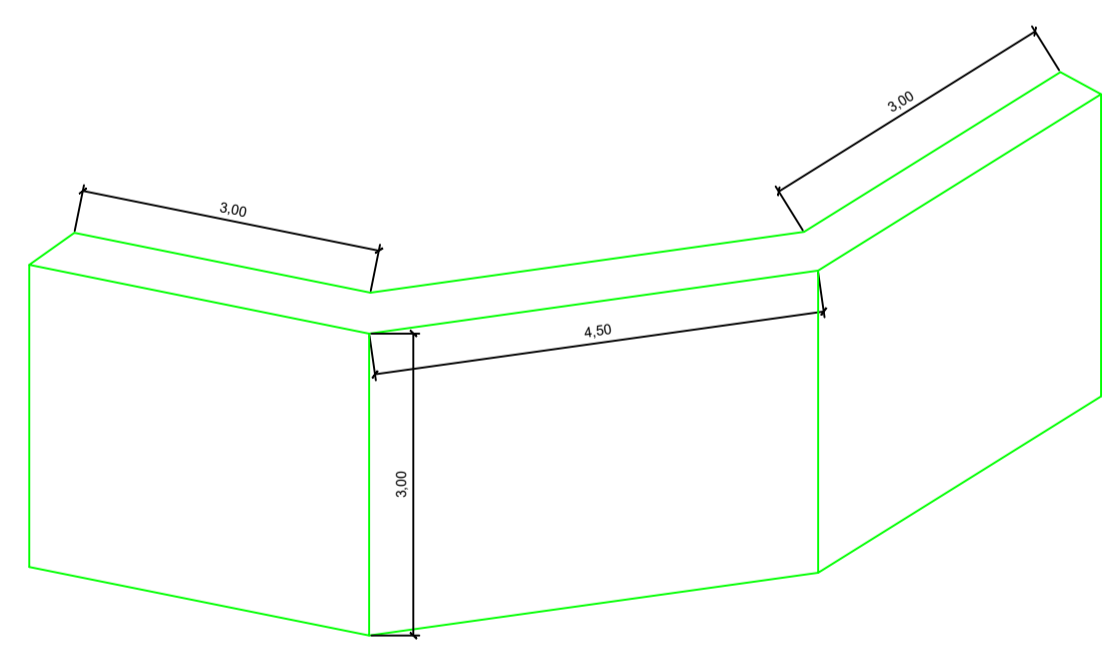
04 DETALHE DO TUBULÃO
ESCALA: 1/50



06 CORTE BB
ESCALA: 1/75

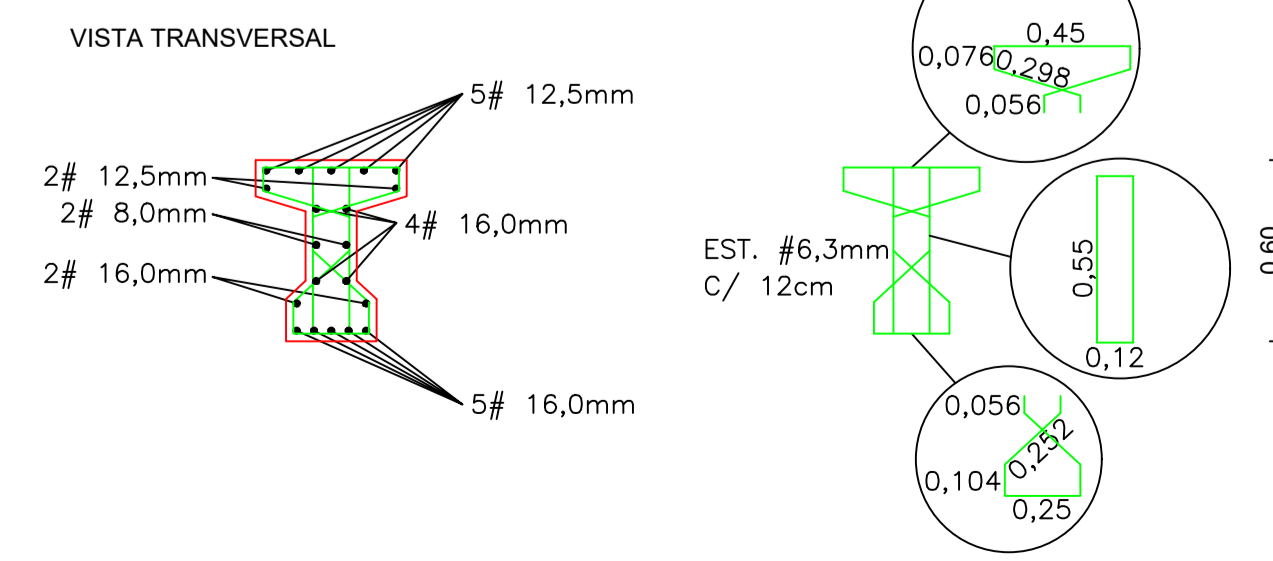


07 CORTE AA
ESCALA: 1/75

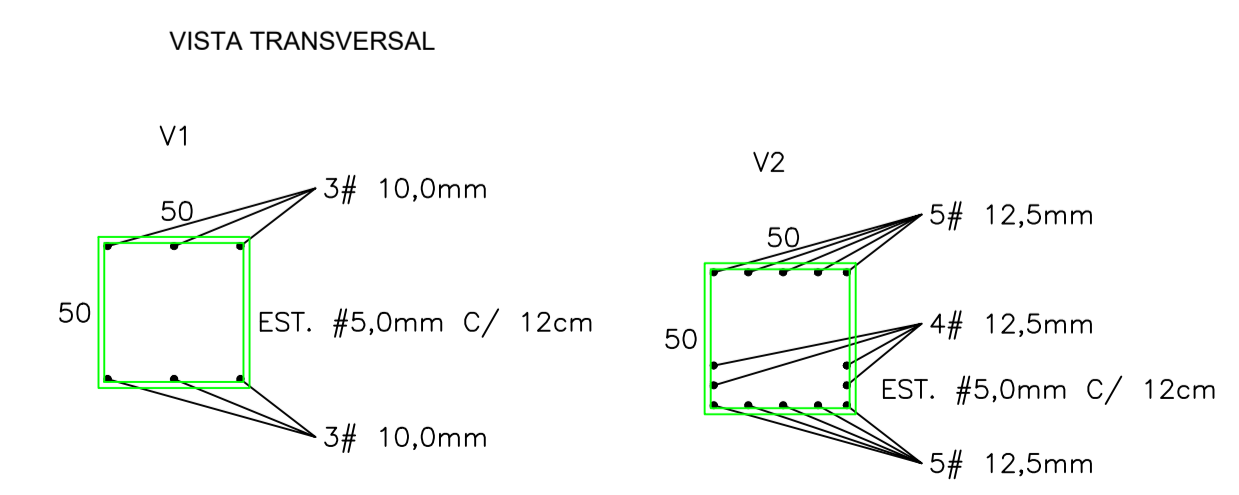


05 CORTINA
ESCALA: 1/100

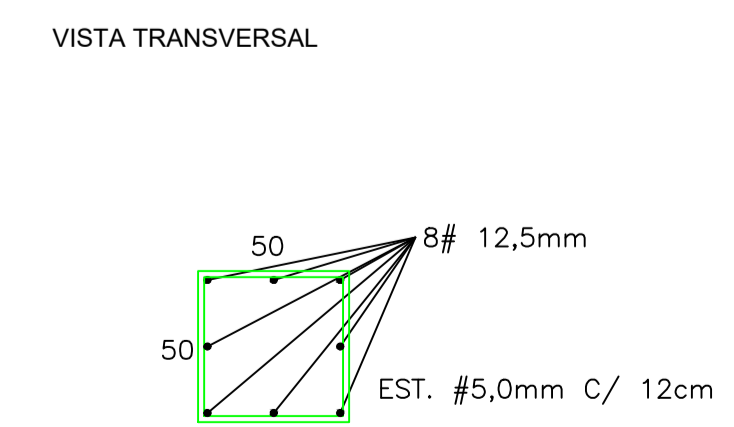
Detalhe vigas VS



Detalhe vigas V1 e V2



Detalhe pilar P1



PROJETO: PONTE DE CONCRETO ARMADO		FOLHA: 1/1
TRECHO SOBRE O CÓRREGO LAJEADO		
PROPRIETÁRIO:	MUNICÍPIO DE URUÁÇU - GO	
AUTORA DO PROJETO:	ENG. CIVIL : CAMILA HAYANNE MARQUES DOS S. GOMES CREA : 1014360161 D-GO	
LAT. E LONG.:	- 14.553028°, -49.181583°	
LOCAL DA OBRA:	Estrada Vicinal, Zona Rural	
MUNICÍPIO:	Uruaçu - GO	
CONTEÚDO:	APROVAÇÃO:	
- Planta Baixa; - Projeto Estrutural; - Detalhamentos.		
QUADRO DE ÁREAS:	Área da Ponte: 40,00 m²	
DESENHO: Camila Marques	ESCALAS: Indicadas	UNIDADE: Metro DATA: março / 2026