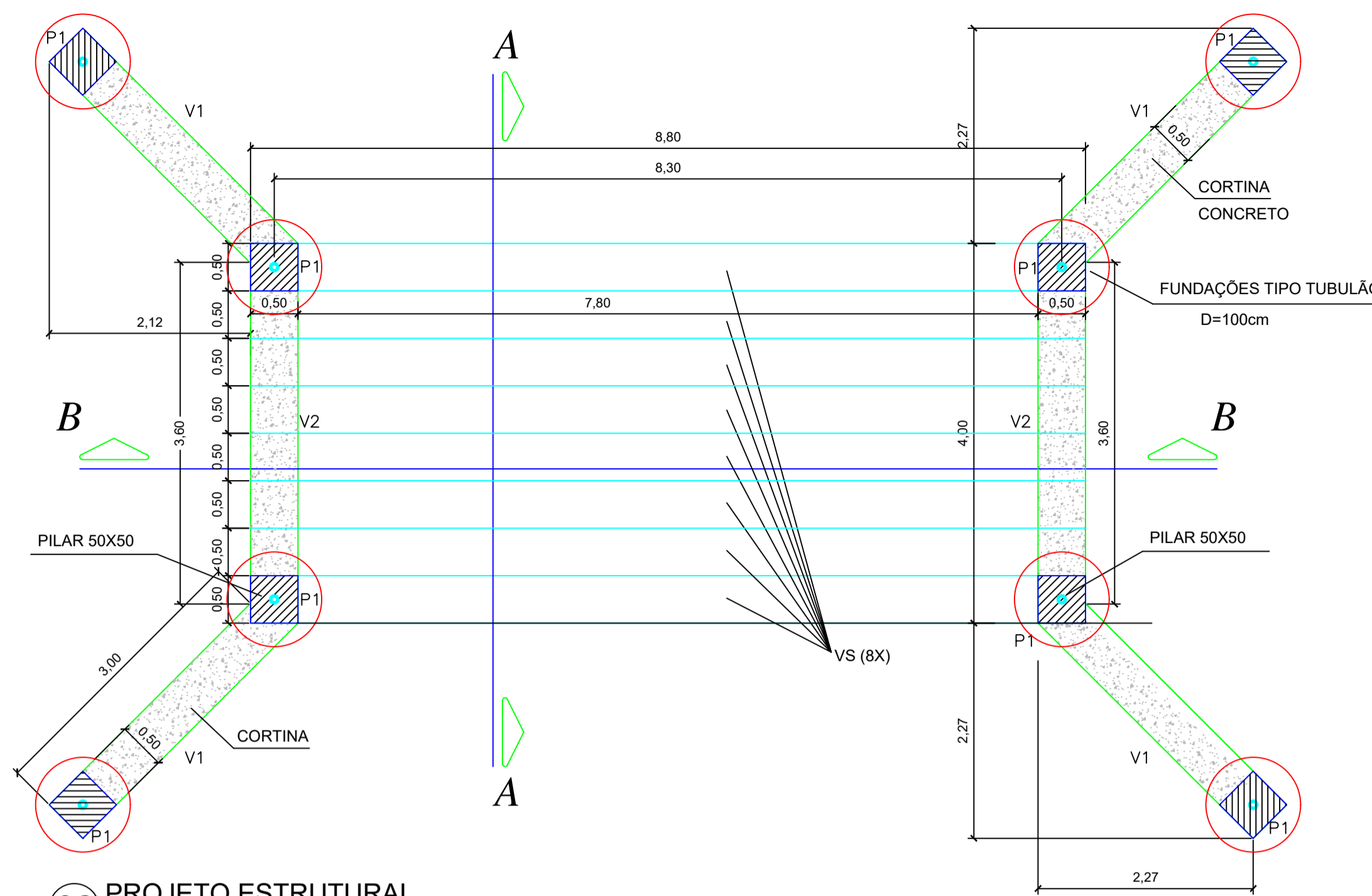
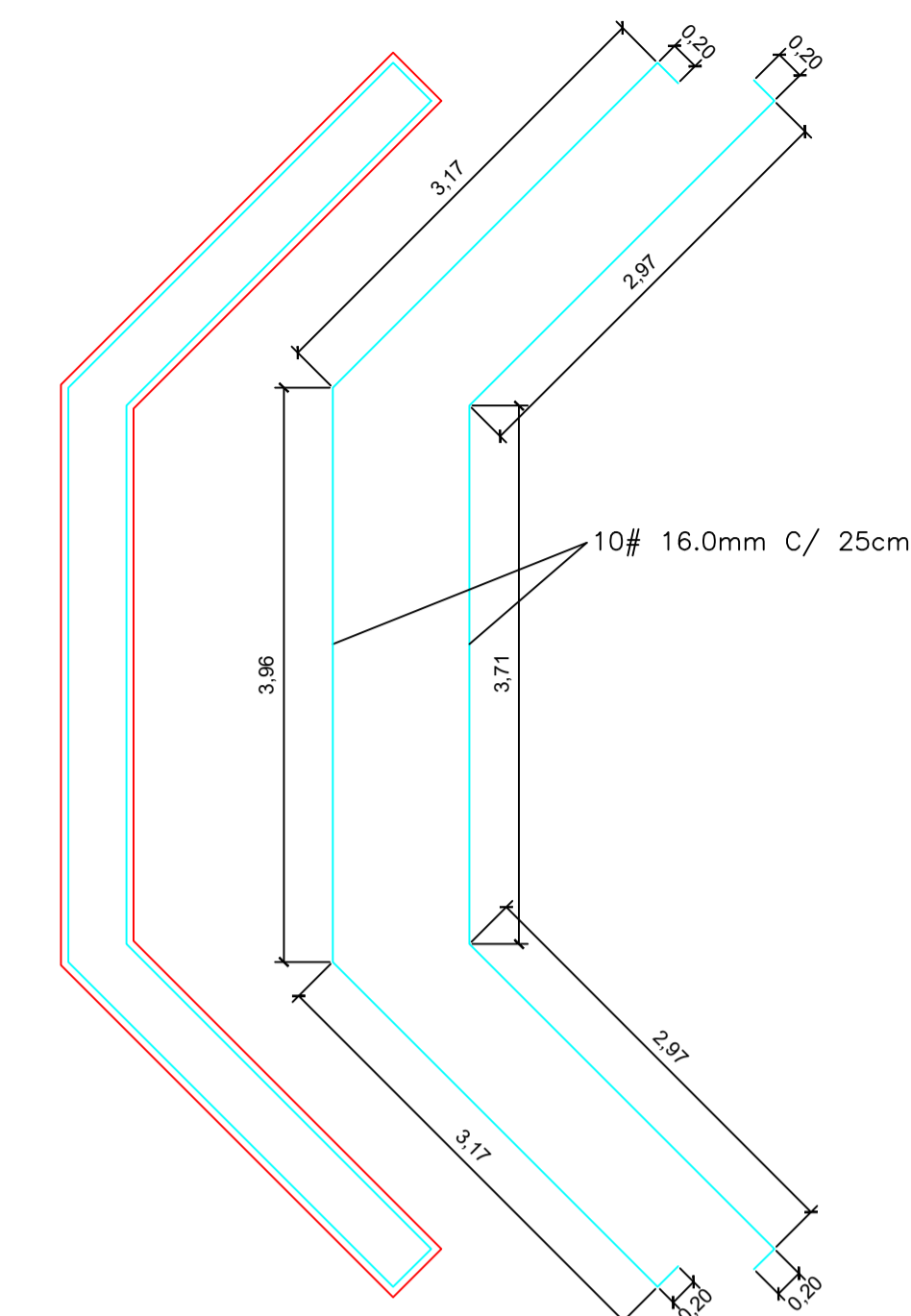


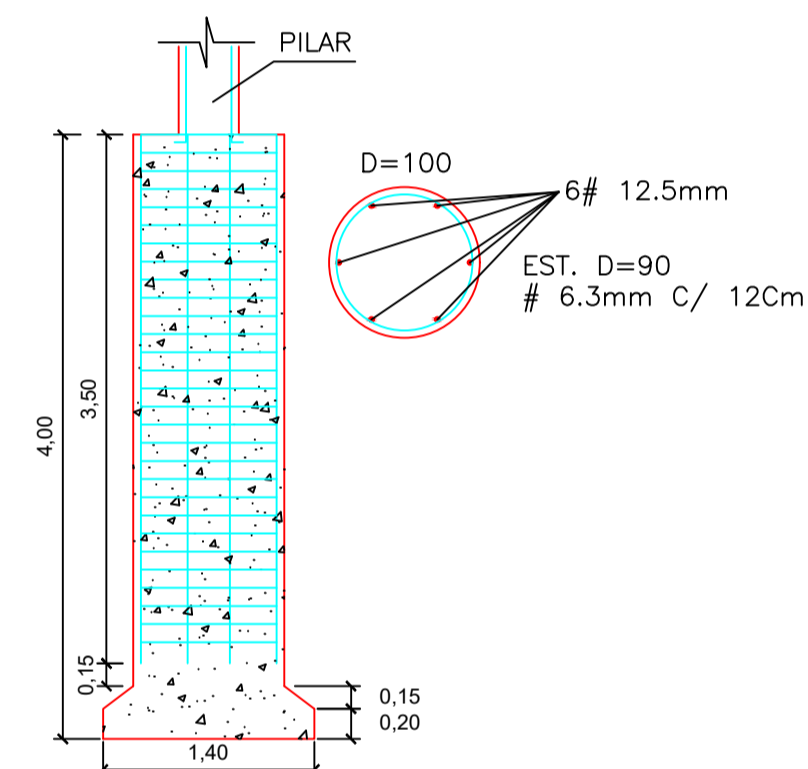
01 PLANTA BAIXA
ESCALA: 1/50



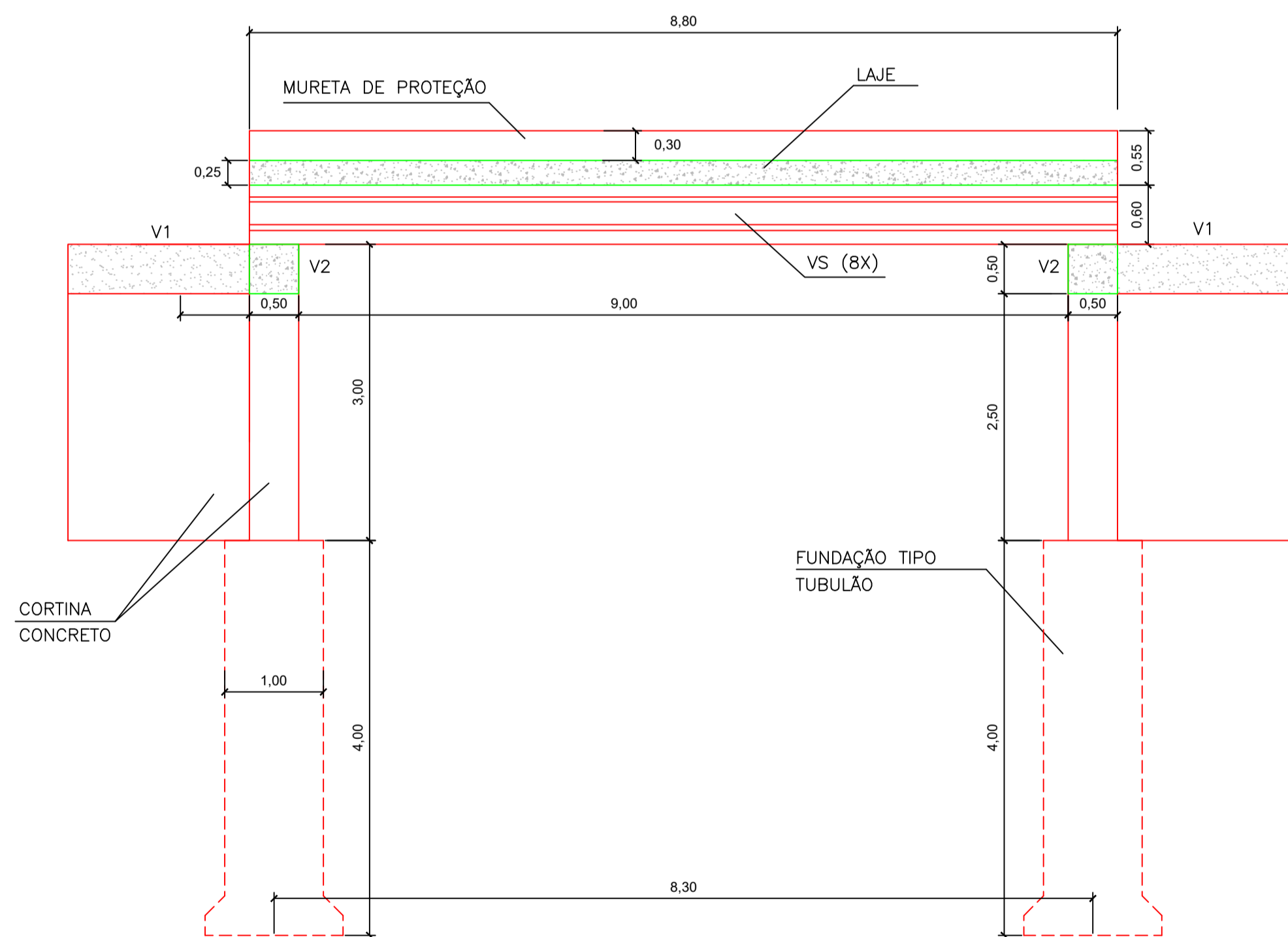
02 PROJETO ESTRUTURAL
ESCALA: 1/50



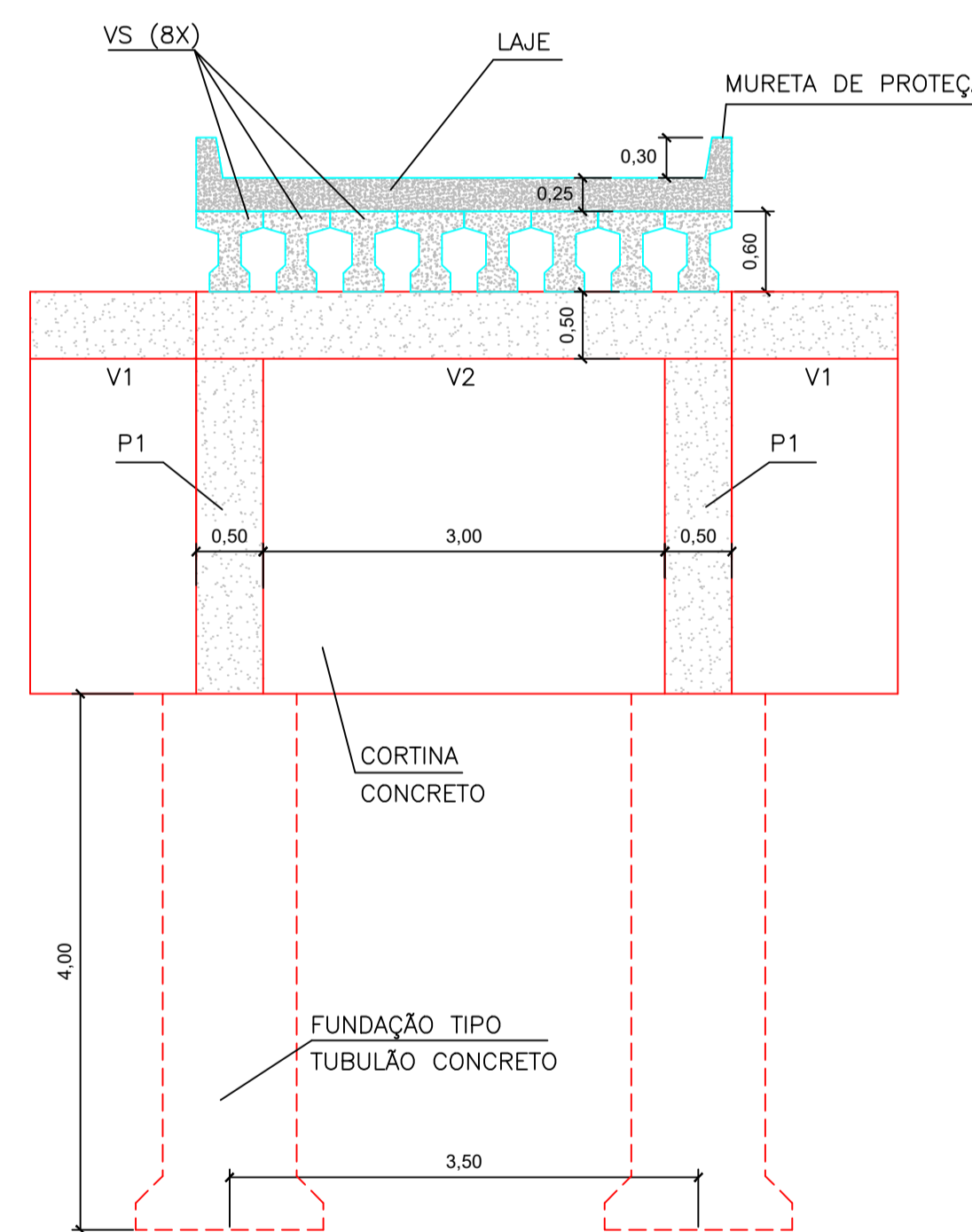
03 PROJETO ESTRUTURAL - CORTINA
ESCALA: 1/50



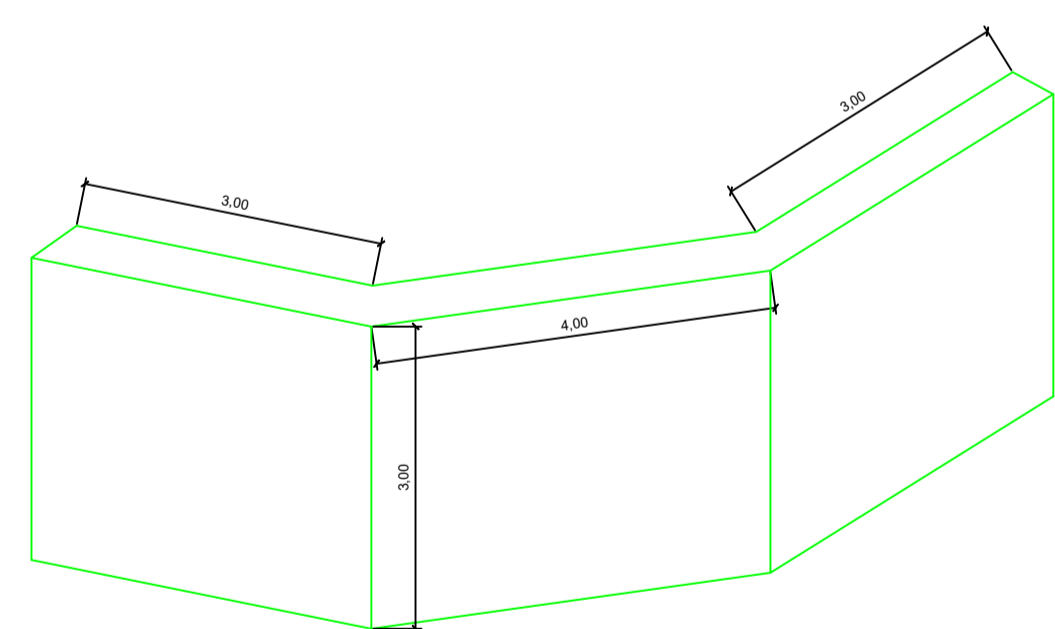
04 DETALHE DO TUBULÃO
ESCALA: 1/50



06 CORTE BB
ESCALA: 1/50

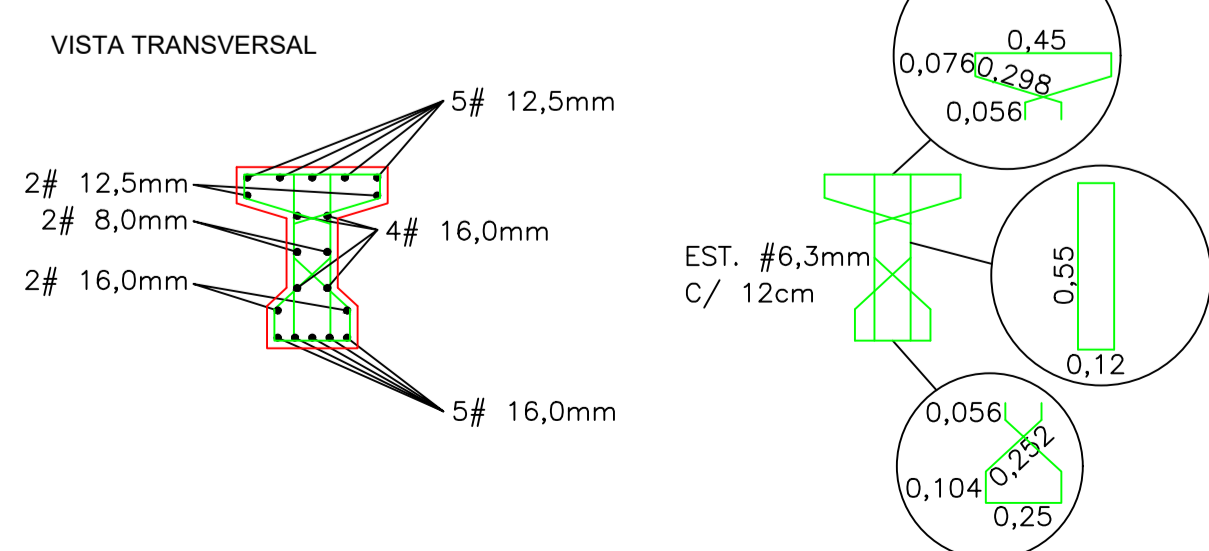


07 CORTE AA
ESCALA: 1/50

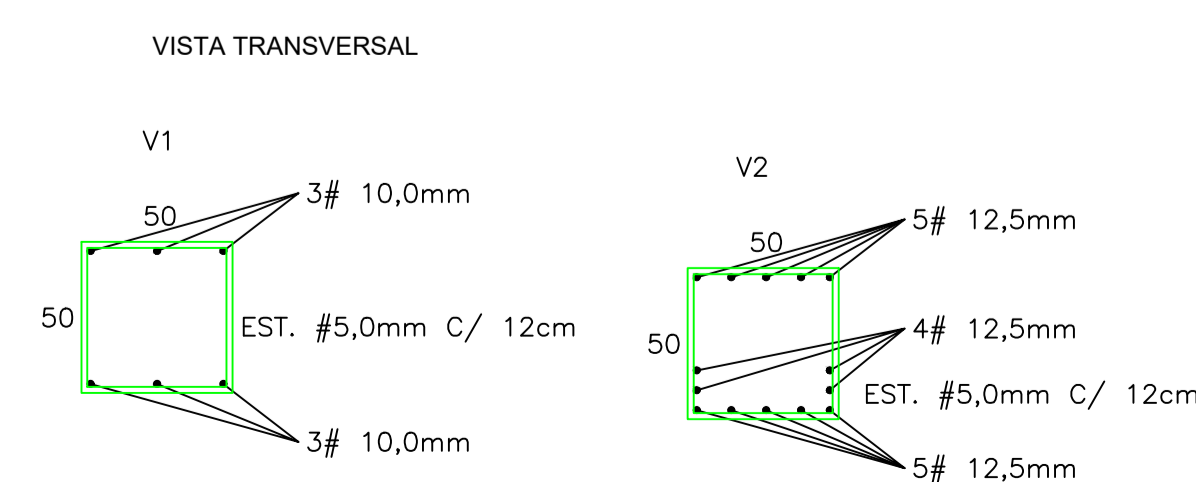


05 CORTINA
ESCALA: 1/75

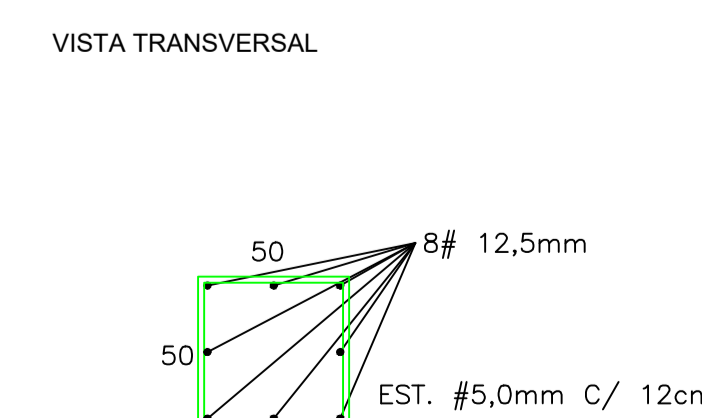
Detalhe vigas VS



Detalhe vigas V1 e V2



Detalhe pilar P1



PROJETO: PONTE DE CONCRETO ARMADO FOLHA: 1/1
TRECHO SOBRE O CÓRREGO LAVRINHAS

PROPRIETÁRIO: MUNICÍPIO DE URUÁÇU - GO

AUTORA DO PROJETO: ENG. CIVIL: CAMILA HAYANNE MARQUES DOS S. GOMES
CREA: 1014360161 D-GO

LAT. E LONG.: -14.664639°, -49.244694°

LOCAL DA OBRA: Estrada Vicinal, Zona Rural

MUNICÍPIO: Uruaçu - GO

CONTEÚDO: - Planta Baixa;
- Projeto Estrutural;
- Detalhamentos.

QUADRO DE ÁREAS: Área da Ponte: 35.20 m²



DESENHO: Camila Marques ESCALAS: Indicadas UNIDADE: Metro DATA: março / 2026