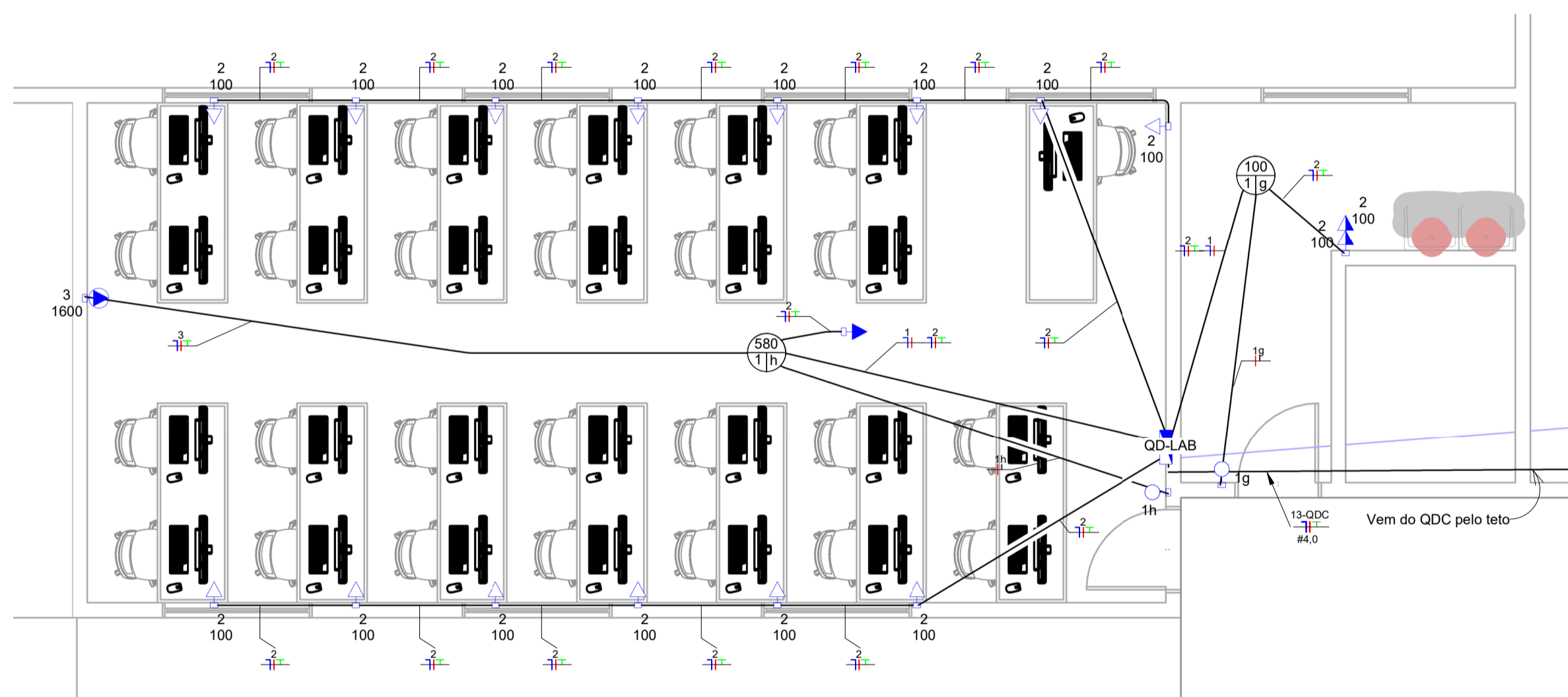
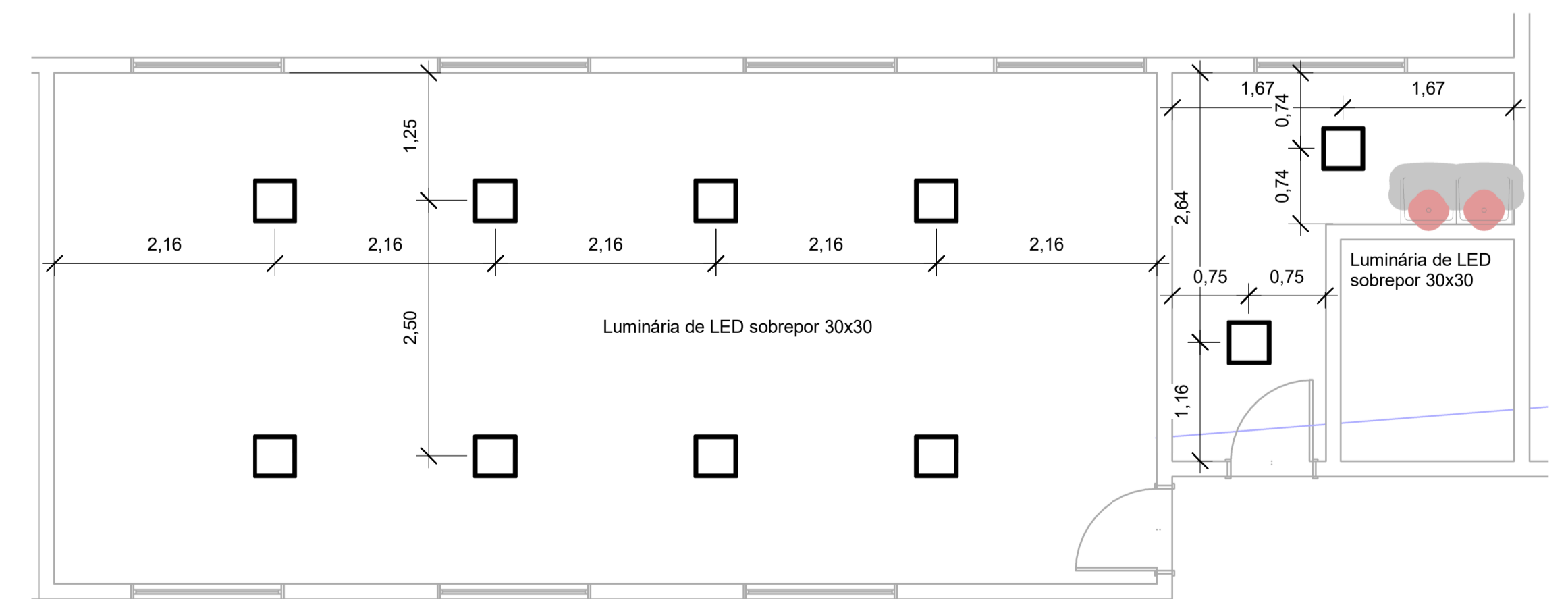


1 Planta - Secretária  
ESCALA 1:50

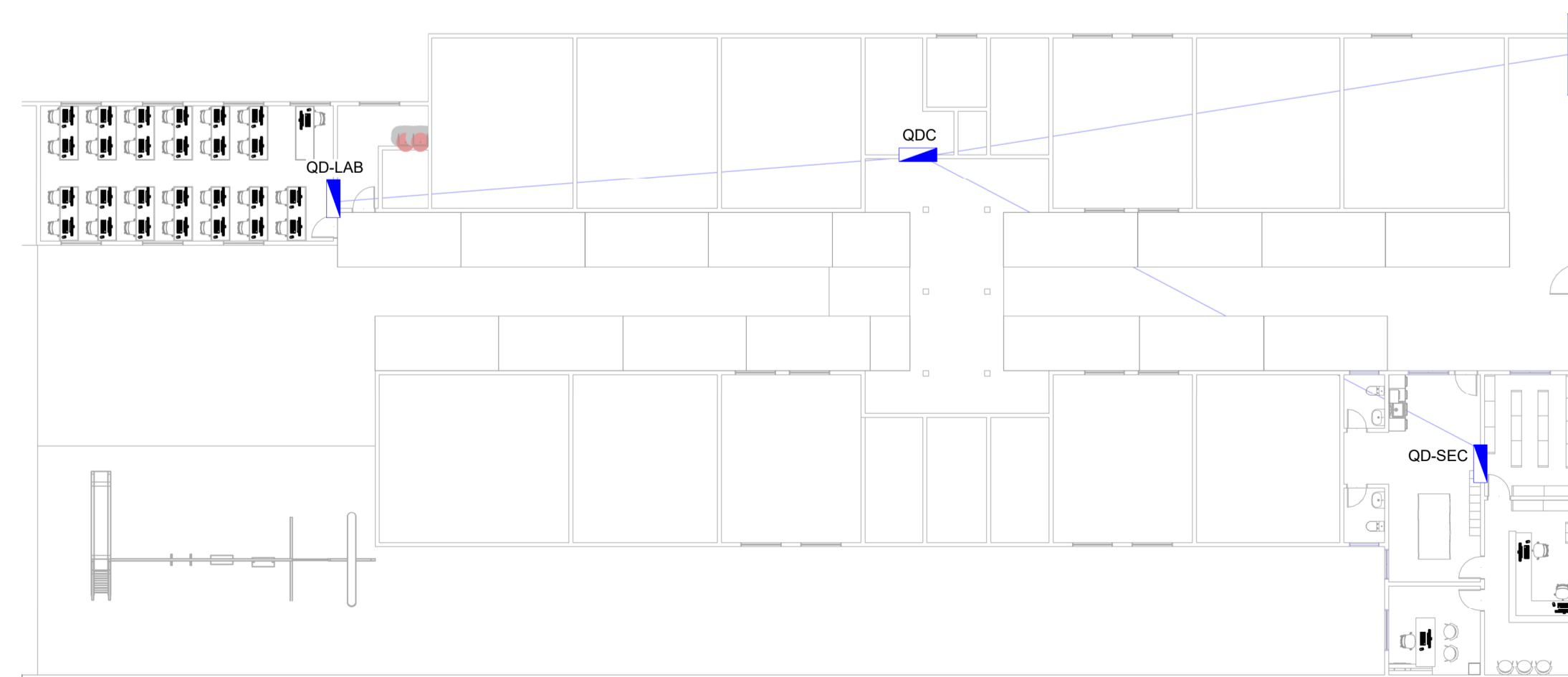
3 Locação Luminárias - Secretária  
ESCALA 1:50



2 Planta - Laboratório  
ESCALA 1:50



4 Locação Luminárias - Laboratório  
ESCALA 1:50



5 Localização dos Quadros  
ESCALA 1:200

### Lista de Materiais - Peças

Descrição do Material	Dimensões	Quantidade (peças)	Referência Fabricante
<varia>			
<b>Caixas de Embutir</b>			
Caixa de Luz 4"x2", de embutir, em PVC na cor amarelo para eletroduto corrugado	4"x2"	55	Tigre linha Tigreflex ou equivalente
Caixa octogonal 4"x4" com fundo móvel, em PVC na cor amarela para eletroduto corrugado	4"x4"	10	Tigre linha Tigreflex ou equivalente
<b>Disjuntores e Proteções</b>			
DPS - Disjuntor de proteção contra surtos, monopolar, tensão nominal de operação UO 127/220V, máxima tensão de operação contínua UC= 275 V, corrente de descarga máxima= 15kA, fixação em trilho DIN 35mm	VCL 275V 15kA Slim	6	Clamper ou equivalente
IDR Interruptor Diferencial Residual Bipolar In=25A, 30mA	In=25 A, 30mA	1	Steck ou equivalente
IDR Interruptor Diferencial Residual Bipolar In=40A, 30mA	In=40 A, 30mA	1	Steck ou equivalente
IDR Interruptor Diferencial Residual Tetrapolar In=40A, 30mA	In=40 A, 30mA	1	Steck ou equivalente
Mini Disjuntor Monopolar 10A Curva B, conforme ABNT NBR NM 60898, encaixe perfil DIN 35mm	B 10A	4	Steck ou equivalente
Mini Disjuntor Monopolar 16A Curva B, conforme ABNT NBR NM 60898, encaixe perfil DIN 35mm	B 16A	3	Steck ou equivalente
Mini Disjuntor Monopolar 16A Curva C, conforme ABNT NBR NM 60898, encaixe perfil DIN 35mm	C 16A	11	Steck ou equivalente
Mini Disjuntor Monopolar 20A Curva B, conforme ABNT NBR NM 60898, encaixe perfil DIN 35mm	B 20A	1	Steck ou equivalente
Mini Disjuntor Monopolar 25A Curva C, conforme ABNT NBR NM 60898, encaixe perfil DIN 35mm	C 25A	1	Steck ou equivalente
Mini Disjuntor Monopolar 50A Curva C, conforme ABNT NBR NM 60898, encaixe perfil DIN 35mm	C 50A	1	Steck ou equivalente
<b>Interruptores</b>			
Conjunto montado com 1 Interruptor simples, 10A 250V~, 4"x2"	1S, 4"x2"	7	Plal Legrand ou equivalente
<b>Interruptores + Tomadas</b>			
Conjunto montado de 1 Interruptor Simples + 1 Tomada 2P+T, 10A, 4"x2"	1S+1Tom.10A, 4"x2"	1	Plal Legrand ou equivalente
<b>Padrão de Entrada</b>			
Caixa Para Medidor Monofásico com visor de vidro, Coelba/Celp/Coserm		1	
<b>Quadros</b>			
Quadro de Distribuição 6/8 Disjuntores, de embutir, fabricado em PVC antichamas, com barramento de terra e neutro, porta branca, dimensões 245x190x78,7mm.	6/8 Disjuntores	1	Tigre ou equivalente
Quadro de Distribuição 12/16 Disjuntores, de embutir, fabricado em PVC antichamas, com barramento de terra e neutro, porta branca, dimensões 250x314,6x78,7mm.	12/16 Disjuntores	1	Tigre ou equivalente
Quadro de Distribuição 18/24 Disjuntores, de embutir, fabricado em PVC antichamas, com barramento de terra e neutro, porta branca, dimensões 350x379x78,7mm.	18/24 Disjuntores	1	Tigre ou equivalente
<b>Tomadas</b>			
Conjunto montado de 1 Tomada 2P+T, 10A, posto horizontal, 4"x2"	10A, 4"x2"	30	Plal legrand ou equivalente
Conjunto montado de 1 Tomada 2P+T, 20A, posto horizontal, 4"x2"	20A, 4"x2"	9	Plal legrand ou equivalente
Conjunto montado de 1 Tomada 2P+T, 20A, posto horizontal, vermelha, 4"x2"	20A, 4"x2"	4	Plal legrand ou equivalente
Conjunto montado de 2 Tomadas 2P+T, 10A, postos horizontais, 4"x2"	2x10A, 4"x2"	4	Plal Legrand ou equivalente

### Quantitativo de Cabos em Metros (Cobre/Un/Isol. PVC/750V/70°C)

(FA- Condutor Fase A), (FB- Condutor Fase B), (FC- Condutor Fase C), (N - Condutor Neutro),...

Sugestão de Cores para os condutores- FA: Vermelho, FB: Preto, FC:Amarelo, N: Azul Claro,...

FA-1,5mm²	FA-2,5mm²	FA-4,0mm²	FA-10,0mm²	FB-10,0mm²	FC-10,0mm²	N-1,5m m²	N-2,5mm²	N-4,0mm²	N-10,0mm²	PE-2,5mm²	PE-4,0m m²	PE-10,0mm²	Re-1,5mm²	Tipo de Condutor
78,2	196,7	29,5	33,1	33,1	73,4	52,1	196,7	29,5	73,4	196,7	29,5	73,4	29,0	Cabo de Cobre Flexível PVC 70°

### Tabela dos Circuitos

Circuito	Descrição	In: Disjuntor	Tipo de Instalação	Condutor Pré Calculado	Potência Aparente	Potência Ativa (W)
<b>QD-LAB</b>						
1	Iluminação LAB e DEP	10,00 A	[Cu/PVC/750V/70°]-Un-B1-2Cc (Ilum.)	1-#1,5(17,5A), 1-#1,5(17,5A), 1-#1,5	680 VA	680 W
2	TUGs - LAB e DEP	16,00 A	[Cu/PVC/750V/70°]-Un-B1-2Cc	1-#2,5(24A), 1-#2,5(24A), 1-#2,5	1700 VA	1360 W
3	AC Laboratório	16,00 A	[Cu/PVC/750V/70°]-Un-B1-2Cc	1-#2,5(24A), 1-#2,5(24A), 1-#2,5	1600 VA	1360 W
<b>QD-LAB: 3</b>						
					3980 VA	3400 W
<b>QD-SEC</b>						
1	Iluminação	10,00 A	[Cu/PVC/750V/70°]-Un-B1-2Cc (Ilum.)	1-#1,5(17,5A), 1-#1,5(17,5A), 1-#1,5	1260 VA	1260 W
2	Tomadas de Uso Gral	20,00 A	[Cu/PVC/750V/70°]-Un-B1-2Cc	1-#2,5(24A), 1-#2,5(24A), 1-#2,5	2600 VA	2080 W
3	AC Sala dos Professores	16,00 A	[Cu/PVC/750V/70°]-Un-B1-2Cc	1-#2,5(24A), 1-#2,5(24A), 1-#2,5	1600 VA	1360 W
4	AC Diretoria	16,00 A	[Cu/PVC/750V/70°]-Un-B1-2Cc	1-#2,5(24A), 1-#2,5(24A), 1-#2,5	1600 VA	1360 W
5	AC Secretária	16,00 A	[Cu/PVC/750V/70°]-Un-B1-2Cc	1-#2,5(24A), 1-#2,5(24A), 1-#2,5	1600 VA	1360 W
					8660 VA	7420 W
<b>QDC</b>						
1	Tomadas de Uso Geral	20,00 A	[Cu/PVC/750V/70°]-Un-B1-2Cc	1-#2,5(24A), 1-#2,5(24A), 1-#2,5	3200 VA	2560 W
2	Iluminação	16,00 A	[Cu/PVC/750V/70°]-Un-B1-2Cc	1-#2,5(24A), 1-#2,5(24A), 1-#2,5	1600 VA	1600 W
3	AC 1	16,00 A	[Cu/PVC/750V/70°]-Un-B1-2Cc	1-#2,5(24A), 1-#2,5(24A), 1-#2,5	1600 VA	1360 W
4	AC 2	16,00 A	[Cu/PVC/750V/70°]-Un-B1-2Cc	1-#2,5(24A), 1-#2,5(24A), 1-#2,5	1600 VA	1360 W
5	AC 3	16,00 A	[Cu/PVC/750V/70°]-Un-B1-2Cc	1-#2,5(24A), 1-#2,5(24A), 1-#2,5	1600 VA	1360 W
6	AC 4	16,00 A	[Cu/PVC/750V/70°]-Un-B1-2Cc	1-#2,5(24A), 1-#2,5(24A), 1-#2,5	1600 VA	1360 W
7	AC 5	16,00 A	[Cu/PVC/750V/70°]-Un-B1-2Cc	1-#2,5(24A), 1-#2,5(24A), 1-#2,5	1600 VA	1360 W
8	AC 6	16,00 A	[Cu/PVC/750V/70°]-Un-B1-2Cc	1-#2,5(24A), 1-#2,5(24A), 1-#2,5	1600 VA	1360 W
9	AC 7	16,00 A	[Cu/PVC/750V/70°]-Un-B1-2Cc	1-#2,5(24A), 1-#2,5(24A), 1-#2,5	1600 VA	1360 W
10	AC 8	16,00 A	[Cu/PVC/750V/70°]-Un-B1-2Cc	1-#2,5(24A), 1-#2,5(24A), 1-#2,5	1600 VA	1360 W
11	AC 9	16,00 A	[Cu/PVC/750V/70°]-Un-B1-2Cc	1-#2,5(24A), 1-#2,5(24A), 1-#2,5	1600 VA	1360 W
12	QD-SEC	50,00 A	[Cu/PVC/750V/70°]-Un-B1-2Cc	1-#10,0(57A), 1-#10,0(57A), 1-#10,0	8472 VA	7420 W
13	QD-LAB	25,00 A	[Cu/PVC/750V/70°]-Un-B1-2Cc	1-#4,0(32A), 1-#4,0(32A), 1-#4,0	3877 VA	3400 W
					31549 VA	27220 W

### Lista de Materiais - Eletrodutos

Descrição do Material	Diâmetro Nominal	Comprimento (m)	Referência Fabricante
Eletroduto flexível corrugado, em PVC na cor amarelo antichamas, conforme NBR15465	Ø32	22,30 m	Tigre ou equivalente
Eletroduto flexível corrugado, em PVC na cor amarelo antichamas, conforme NBR15465	Ø25	260,99 m	Tigre ou equivalente
Eletroduto flexível corrugado, em PVC na cor amarelo antichamas, conforme NBR15465	Ø20	36,16 m	Tigre ou equivalente

### Lista de Materiais - Eletrodutos

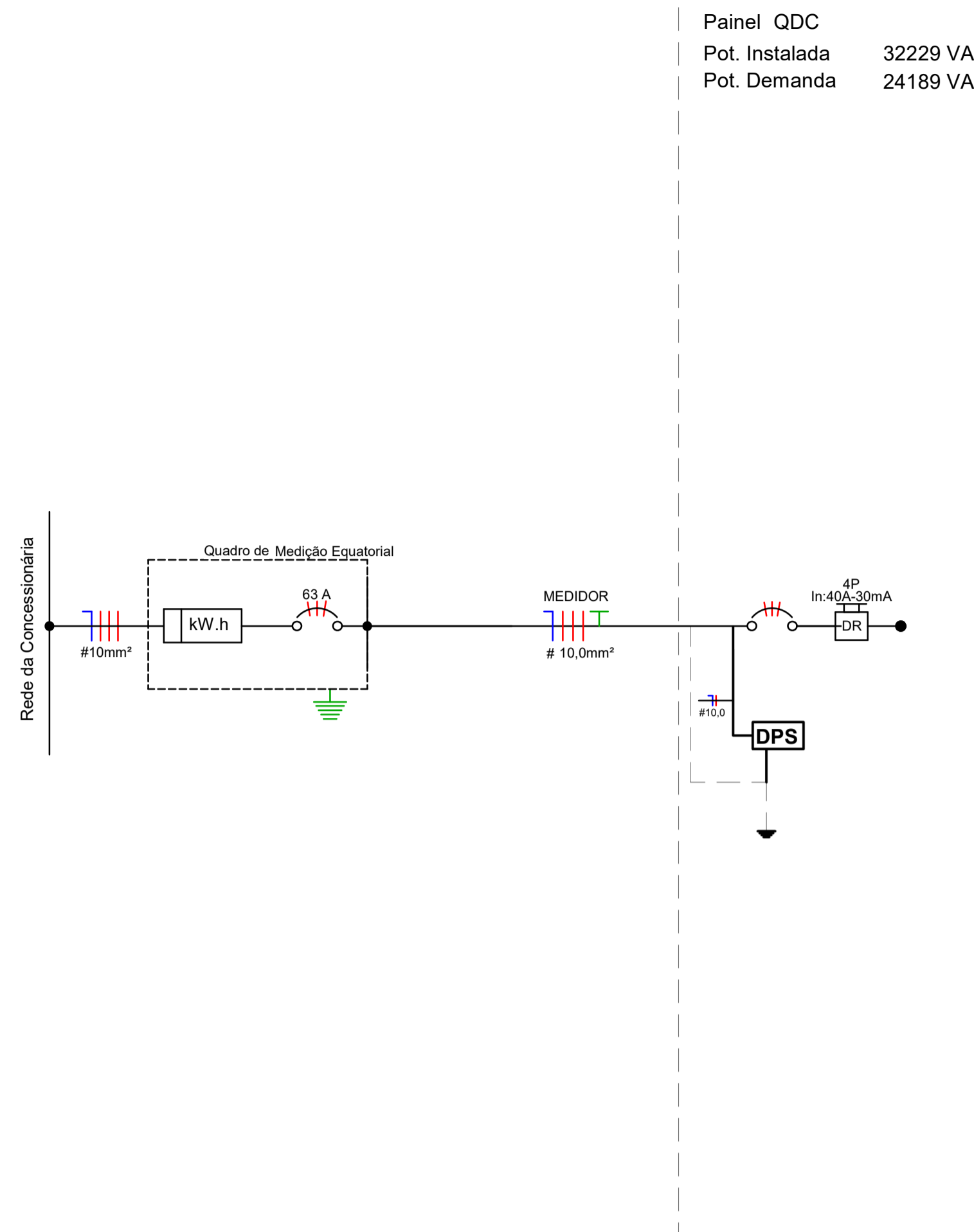
Descrição do Material	Diâmetro Nominal	Comprimento (m)	Referência Fabricante
Eletroduto flexível corrugado, em PVC na cor amarelo antichamas, conforme NBR15465	Ø32	22,30 m	Tigre ou equivalente
Eletroduto flexível corrugado, em PVC na cor amarelo antichamas, conforme NBR15465	Ø25	260,99 m	Tigre ou equivalente
Eletroduto flexível corrugado, em PVC na cor amarelo antichamas, conforme NBR15465	Ø20	36,16 m	Tigre ou equivalente



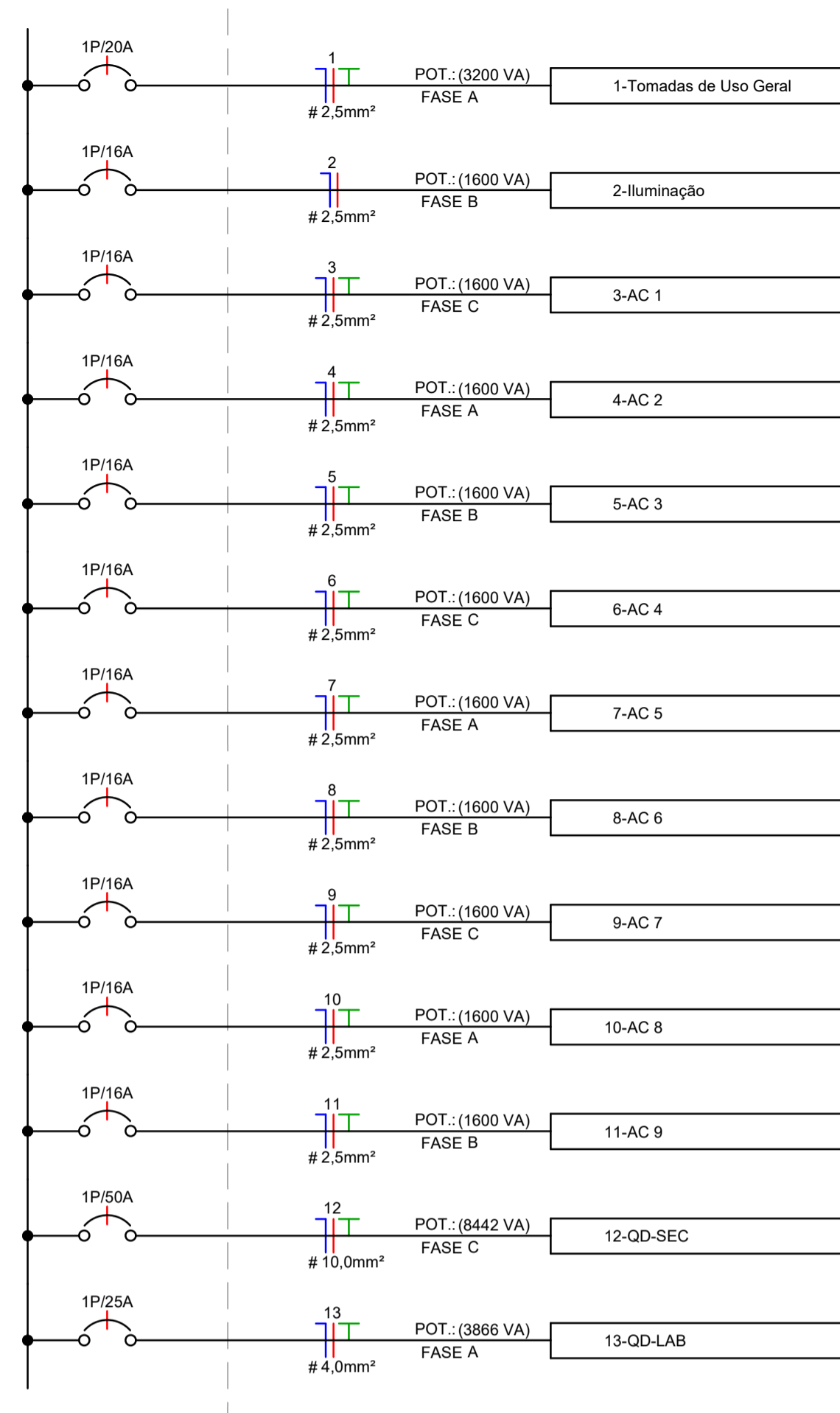
Endereço: R. 26, Área especial S/N, Escola Municipal Onélia, Alexânia - GO  
 Proprietário: Prefeitura Municipal de Alexânia  
 AP e RT: Diego Santana da Silva Costa

Proprietário: Prefeitura Municipal de Alexânia  
 01.298.979/0001-  
 DIEGO SANTANA DA SILVA  
 Assinado de forma digital por DIEGO SANTANA DA SILVA  
 COSTA:05417601144  
 Autor do Projeto: Diego Santana da S. Costa  
 CREA 102078465-D-GO

Aprovação/Protocolo  
 Áreas:  
 Conteúdo:  
 - Planta Elétrica Secretária  
 - Planta Elétrica Laboratório  
 - Locação Luminárias Secretária  
 - Locação Luminárias Laboratório  
 - Lista de Materiais  
 - Tabela de Circuitos



Painel QDC  
Pot. Instalada 32229 VA  
Pot. Demanda 24189 VA



### Lista de Materiais - Eletrodutos

Descrição do Material	Diâmetro Nominal	Comprimento (m)	Referência de Fabricante
Eletroduto flexível corrugado, em PVC na cor amarelo antichamas, conforme NBR15465	Ø32	22,30 m	Tigre ou equivalente
Eletroduto flexível corrugado, em PVC na cor amarelo antichamas, conforme NBR15465	Ø25	260,99 m	Tigre ou equivalente
Eletroduto flexível corrugado, em PVC na cor amarelo antichamas, conforme NBR15465	Ø20	36,16 m	Tigre ou equivalente

### Quantitativo de Cabos em Metros (Cobre/Un/Isol. PVC/750V/70°C)

(FA- Condutor Fase A), (FB- Condutor Fase B), (FC- Condutor Fase C), (N - Condutor Neutro)...

Sugestão de Cores para os condutores- FA: Vermelho, FB: Preto, FC:Amarelo, N: Azul Claro...

FA-1,5mm²	FA-2,5mm²	FA-4,0mm²	FA-10,0mm²	FC-10,0mm²	N-1,5mm²	N-2,5mm²	N-4,0mm²	N-10,0mm²	PE-2,5mm²	PE-4,0mm²	PE-10,0mm²	Re-1,5mm²	Tipo de Condutor
78,2	196,7	29,5	33,1	73,4	52,1	196,7	29,5	73,4	196,7	29,5	73,4	29,0	Cabo de Cobre Flexível PVC 70°

### Lista de Materiais - Peças

Descrição do Material	Dimensões	Quantidade e (peças)	Referência Fabricante
Caixas de Embutir		51	<varia>
Caixa de Luz 4"x2", de embutir, em PVC na cor amarelo para eletroduto corrugado	4"x2"	55	Tigre linha Tigreflex ou equivalente
Caixa octogonal 4"x4" com fundo móvel, em PVC na cor amarela para eletroduto corrugado	4"x4"	10	Tigre linha Tigreflex ou equivalente
Disjuntores e Proteções			
DPS - Disjuntor de proteção contra surtos, monopolar, tensão nominal de operação UO 127/220V, máxima tensão de operação contínua UC= 275 V, corrente de descarga máxima= 15kA, fixação em trilho DIN 35mm	VCL 275V 15kA Slim	6	Clamper ou equivalente
IDR Interruptor Diferencial Residual Bipolar In=25A, 30mA	In=25 A, 30mA	1	Steck ou equivalente
IDR Interruptor Diferencial Residual Tetrapolar In=40A, 30mA	In=40 A, 30mA	1	Steck ou equivalente
Mini Disjuntor Monopolar 10A Curva B, conforme ABNT NBR NM 60898, encaixe perfil DIN 35mm	B 10A	4	Steck ou equivalente
Mini Disjuntor Monopolar 16A Curva B, conforme ABNT NBR NM 60898, encaixe perfil DIN 35mm	B 16A	3	Steck ou equivalente
Mini Disjuntor Monopolar 16A Curva C, conforme ABNT NBR NM 60898, encaixe perfil DIN 35mm	C 16A	11	Steck ou equivalente
Mini Disjuntor Monopolar 20A Curva B, conforme ABNT NBR NM 60898, encaixe perfil DIN 35mm	B 20A	1	Steck ou equivalente
Mini Disjuntor Monopolar 25A Curva C, conforme ABNT NBR NM 60898, encaixe perfil DIN 35mm	C 25A	1	Steck ou equivalente
Mini Disjuntor Monopolar 50A Curva C, conforme ABNT NBR NM 60898, encaixe perfil DIN 35mm	C 50A	1	Steck ou equivalente
Interruptores			
Conjunto montado com 1 Interruptor simples, 10A 250V~, 4"x2"	1S, 4"x2"	7	Pial Legrand ou equivalente
Interruptores + Tomadas			
Conjunto montado de 1 Interruptor Simples + 1 Tomada 2P+T, 10A, 4"x2"	1S+1Tom. 10A, 4"x2"	1	Pial Legrand ou equivalente
Padrão de Entrada			
Caixa Para Medidor Monofásico com visor de vidro, Coelba/Celpi/Coserm		1	
Quadros			
Quadro de Distribuição 6/8 Disjuntores, de embutir, fabricado em PVC antichamas, com barramento de terra e neutro, porta branca, dimensões 245x190x78,7mm	6/8 Disjuntores	1	Tigre ou equivalente
Quadro de Distribuição 12/16 Disjuntores, de embutir, fabricado em PVC antichamas, com barramento de terra e neutro, porta branca, dimensões 250x344,6x78,7mm	12/16 Disjuntores	1	Tigre ou equivalente
Quadro de Distribuição 18/24 Disjuntores, de embutir, fabricado em PVC antichamas, com barramento de terra e neutro, porta branca, dimensões 350x379x78,7mm	18/24 Disjuntores	1	Tigre ou equivalente
Tomadas			
Conjunto montado de 1 Tomada 2P+T, 10A, posto horizontal, 4"x2"	10A, 4"x2"	30	Pial legrand ou equivalente
Conjunto montado de 1 Tomada 2P+T, 20A, posto horizontal, 4"x2"	20A, 4"x2"	9	Pial legrand ou equivalente
Conjunto montado de 1 Tomada 2P+T, 20A, posto horizontal, vermelha, 4"x2"	20A, 4"x2"	4	Pial legrand ou equivalente
Conjunto montado de 2 Tomadas 2P+T, 10A, postos horizontais, 4"x2"	2x10A, 4"x2"	4	Pial Legrand ou equivalente

LEGENDA DIAGRAMAS	
	Disjuntor Termomagnético Monopolar
	Disjuntor Termomagnético Bipolar
	Disjuntor Termomagnético Tripolar
	Condutores Neutro, Fase, Terra,
	DPS-Dispositivo de proteção contra surtos
	IDR-Interruptor Diferencial Residual (Imax=30mA)
	Medidor de Energia

### Notas Gerais

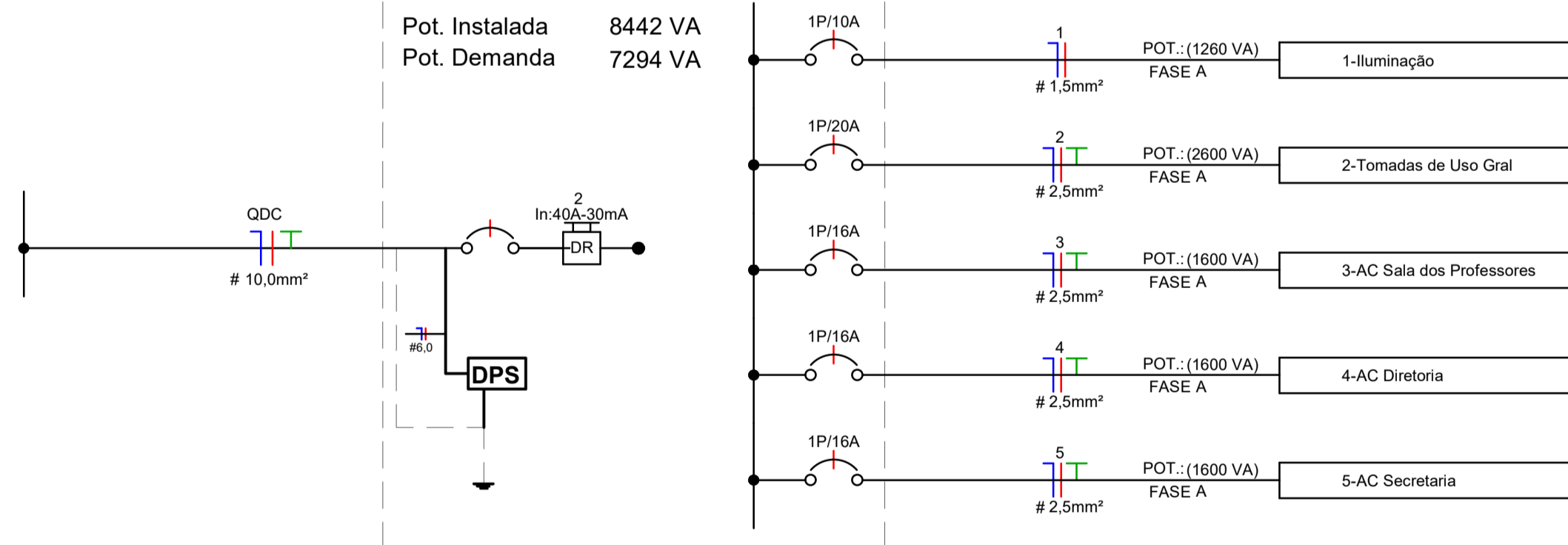
- Eletrodutos embutidos no solo serão do tipo PEAD.
- Eletrodutos embutidos na laje deverão ser do tipo corrugado reforçado.
- Os condutores não cotados serão de #2,5mm², os condutores de retorno serão de #1,5mm².
- Os eletrodutos não cotados serão de Ø25mm.
- Em todo eletroduto subterrâneo, os condutores deverão ser de cobre, classe 0,6/1kV, isolamento em EPR, temperatura 90°C.
- Os condutores elétricos de distribuição deverão ser de cobre, classe 450/750V, isolamento em PVC, temperatura 70°C.
- A seção do condutor neutro é igual ao da fase do circuito, salvo indicação contrária.
- O condutor neutro não poderá ser ligado ao condutor proteção terra após passar pelo quadro geral da instalação.
- O condutor de proteção nunca deverá ser ligado ao IDR.
- Utilizar um condutor neutro para cada circuito.
- Os circuitos foram numerados pela quantidade de fases, ou seja, circuitos bifásicos contêm dois números.
- Utilizar chuveiros com resistência blindada para evitar o desligamento incorreto do IDR.
- As instalações elétricas deverão ser executadas respeitando os padrões de qualidade e segurança estabelecidos na norma NBR5410:2004.
- Todos os pontos metálicos deverão ser aterrados.
- A indicação de potência nos pontos de luz são os valores calculados para dimensionamento dos circuitos conforme precrições da NBR 5410, não necessariamente correspondem ao valor exato das lâmpadas a serem instaladas.
- Para As tomadas sem indicação de potência foi considera 100 VA.
- Todos os eletrodutos de eletricidade deverão estar afastados 0,50m das tubulações de gás.

### 1 Unifilar - QDC

ESCALA 1:50

### Painel QD-SEC

Pot. Instalada 8442 VA  
Pot. Demanda 7294 VA

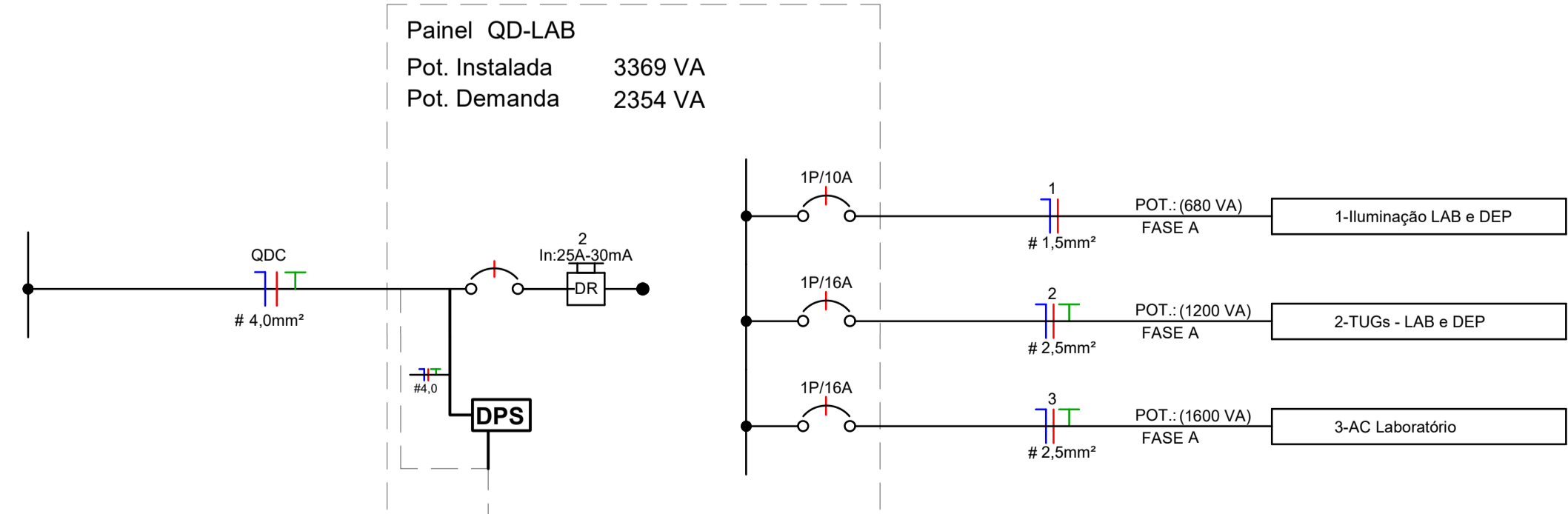


### 2 Unifilar - Secretaria

ESCALA 1:50

### Painel QD-LAB

Pot. Instalada 3369 VA  
Pot. Demanda 2354 VA



### 3 Unifilar - Laboratório

ESCALA 1:50

### Tabela dos Circuitos

Circuito	Descrição	In: Disjuntor	Tipo de Instalação	Condutor Pré Calculado	Potência Aparente	Potência Ativa (W)
QD-LAB						
1	Iluminação LAB e DEP	10,00 A	[Cu]PVC/750V/70°-Un-B1-2Cc (Ilum.)	1-#1,5(17,5A), 1-#1,5(17,5A), 1-#1,5	680 VA	680 W
2	TUGs - LAB e DEP	16,00 A	[Cu]PVC/750V/70°-Un-B1-2Cc	1-#2,5(24A), 1-#2,5(24A), 1-#2,5	1700 VA	1360 W
3	AC Laboratório	16,00 A	[Cu]PVC/750V/70°-Un-B1-2Cc	1-#2,5(24A), 1-#2,5(24A), 1-#2,5	1600 VA	1360 W
QD-LAB: 3					3980 VA	3400 W
QD-SEC						
1	Iluminação	10,00 A	[Cu]PVC/750V/70°-Un-B1-2Cc (Ilum.)	1-#1,5(17,5A), 1-#1,5(17,5A), 1-#1,5	1260 VA	1260 W
2	Tomadas de Uso Gral	20,00 A	[Cu]PVC/750V/70°-Un-B1-2Cc	1-#2,5(24A), 1-#2,5(24A), 1-#2,5	2600 VA	2080 W
3	AC Sala dos Professores	16,00 A	[Cu]PVC/750V/70°-Un-B1-2Cc	1-#2,5(24A), 1-#2,5(24A), 1-#2,5	1600 VA	1360 W
4	AC Diretoria	16,00 A	[Cu]PVC/750V/70°-Un-B1-2Cc	1-#2,5(24A), 1-#2,5(24A), 1-#2,5	1600 VA	1360 W
5	AC Secretaria	16,00 A	[Cu]PVC/750V/70°-Un-B1-2Cc	1-#2,5(24A), 1-#2,5(24A), 1-#2,5	1600 VA	1360 W
QD-SEC: 5					8660 VA	7420 W
QDC						
1	Tomadas de Uso Geral	20,00 A	[Cu]PVC/750V/70°-Un-B1-2Cc	1-#2,5(24A), 1-#2,5(24A), 1-#2,5	3200 VA	2560 W
2	Iluminação	16,00 A	[Cu]PVC/750V/70°-Un-B1-2Cc	1-#2,5(24A), 1-#2,5(24A), 1-#2,5	1600 VA	1600 W
3	AC 1	16,00 A	[Cu]PVC/750V/70°-Un-B1-2Cc	1-#2,5(24A), 1-#2,5(24A), 1-#2,5	1600 VA	1360 W
4	AC 2	16,00 A	[Cu]PVC/750V/70°-Un-B1-2Cc	1-#2,5(24A), 1-#2,5(24A), 1-#2,5	1600 VA	1360 W
5	AC 3	16,00 A	[Cu]PVC/750V/70°-Un-B1-2Cc	1-#2,5(24A), 1-#2,5(24A), 1-#2,5	1600 VA	1360 W
6	AC 4	16,00 A	[Cu]PVC/750V/70°-Un-B1-2Cc	1-#2,5(24A), 1-#2,5(24A), 1-#2,5	1600 VA	1360 W
7	AC 5	16,00 A	[Cu]PVC/750V/70°-Un-B1-2Cc	1-#2,5(24A), 1-#2,5(24A), 1-#2,5	1600 VA	1360 W
8	AC 6	16,00 A	[Cu]PVC/750V/70°-Un-B1-2Cc	1-#2,5(24A), 1-#2,5(24A), 1-#2,5	1600 VA	1360 W
9	AC 7	16,00 A	[Cu]PVC/750V/70°-Un-B1-2Cc	1-#2,5(24A), 1-#2,5(24A), 1-#2,5	1600 VA	1360 W
10	AC 8	16,00 A	[Cu]PVC/750V/70°-Un-B1-2Cc	1-#2,5(24A), 1-#2,5(24A), 1-#2,5	1600 VA	1360 W
11	AC 9	16,00 A	[Cu]PVC/750V/70°-Un-B1-2Cc	1-#2,5(24A), 1-#2,5(24A), 1-#2,5	1600 VA	1360 W
12	QD-SEC	50,00 A	[Cu]PVC/750V/70°-Un-B1-2Cc	1-#10,0(57A), 1-#10,0(57A), 1-#10,0	8472 VA	7420 W
13	QD-LAB	25,00 A	[Cu]PVC/750V/70°-Un-B1-2Cc	1-#4,0(32A), 1-#4,0(32A), 1-#4,0	3877 VA	3400 W
QDC: 13					31549 VA	27220 W



Endereço: R. 26, Área especial S/N, Escola Municipal Onélia, Alexânia - GO  
Proprietário: Prefeitura Municipal de Alexânia  
AP e RT: Diego Santana da Silva Costa

Proprietário:

Prefeitura Municipal de Alexânia  
01.298.9795001-

Autor do Projeto:

Diego Santana da Silva  
COSTA-05417601144  
Assinado de forma digital por DIEGO SANTANA DA SILVA COSTA-05417601144  
Data: 2023.07.18 10:16:56 -03'00'

Aprovação/Protocolo

Áreas:

Conteúdo:

- Unifilar QDC, QD-SEC e QD-LAB  
- Lista de Materiais  
- Tabela de Circuitos

ALEXÂNIA - GOIÁS

Ampliação Escola Municipal Onélia de Oliveira

Desenho: Diego Santana da S. Costa Escala: Como indicado

02/02

62 3336-7200