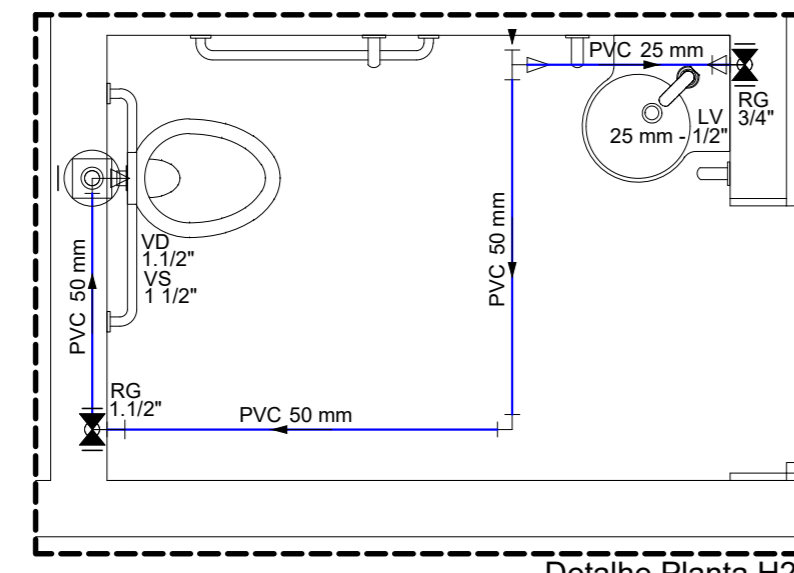
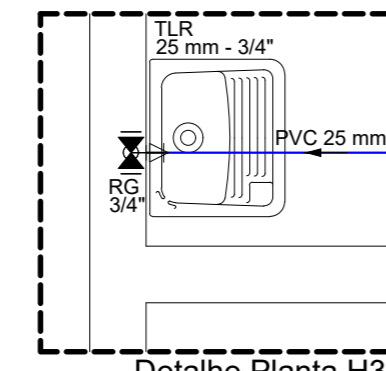


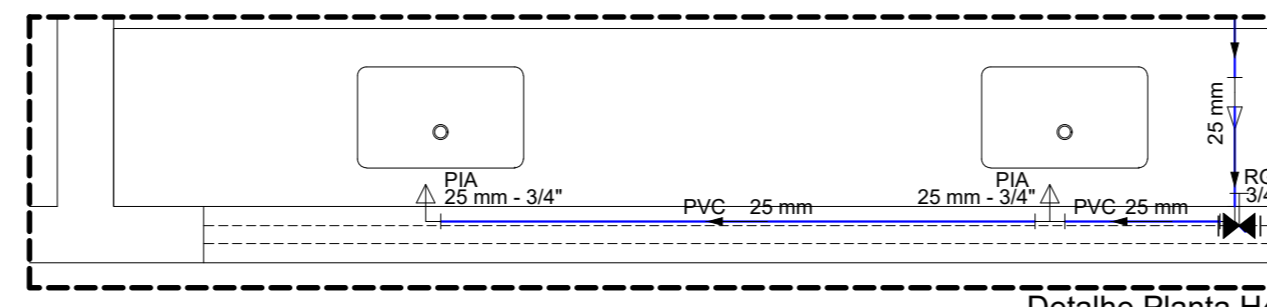
Detalhe Planta H1  
Escala 1:25



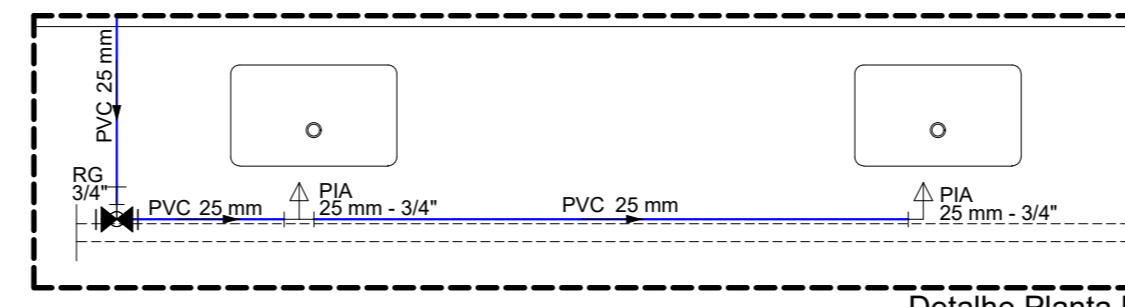
Detalhe Planta H2  
Escala 1:25



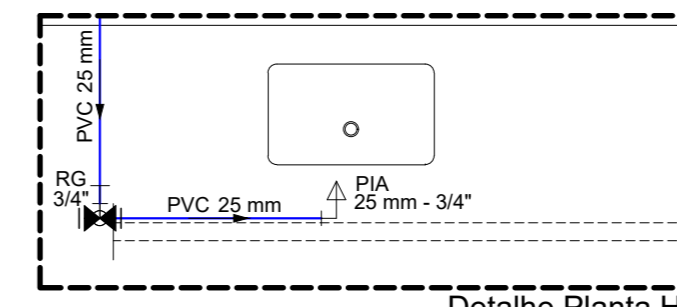
Detalhe Planta H3  
Escala 1:25



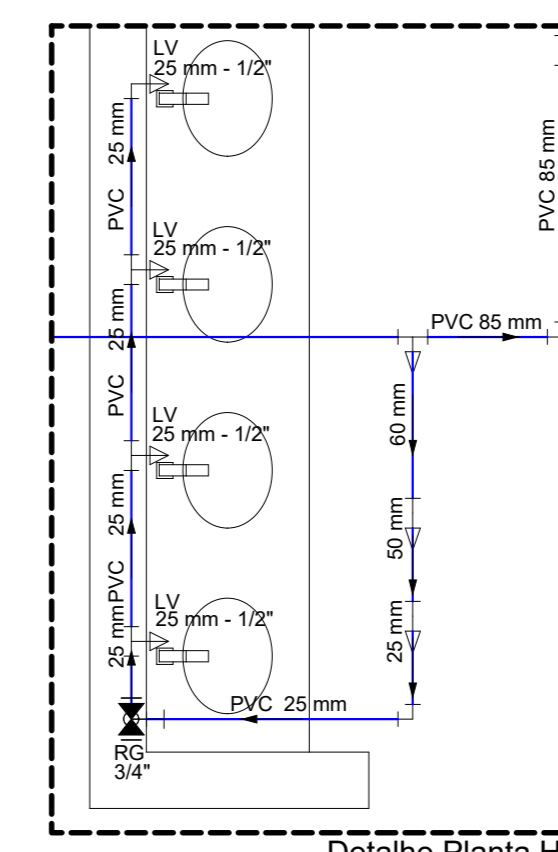
Detalhe Planta H4  
Escala 1:25



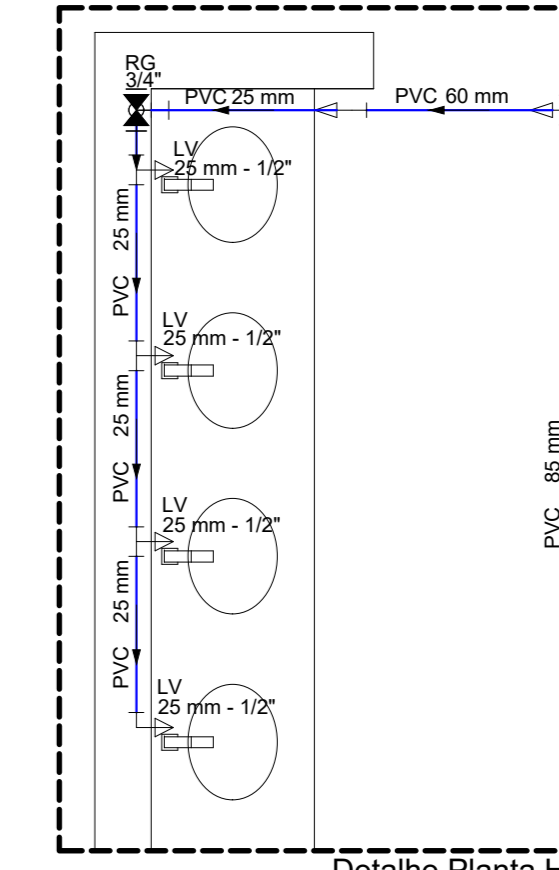
Detalhe Planta H5  
Escala 1:25



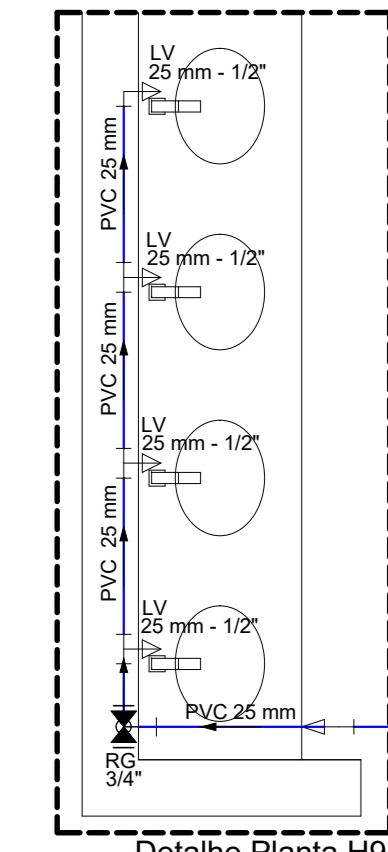
Detalhe Planta H6  
Escala 1:25



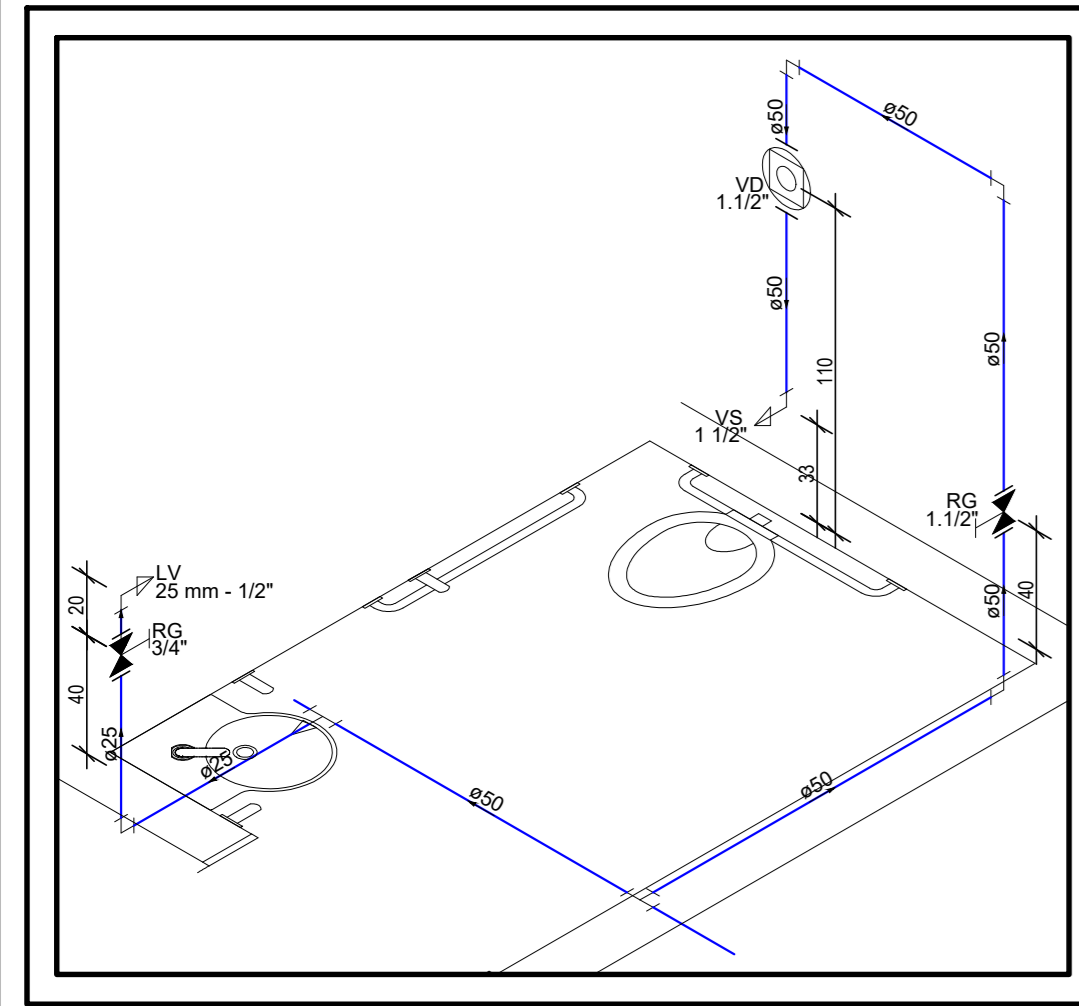
Detalhe Planta H7  
Escala 1:25



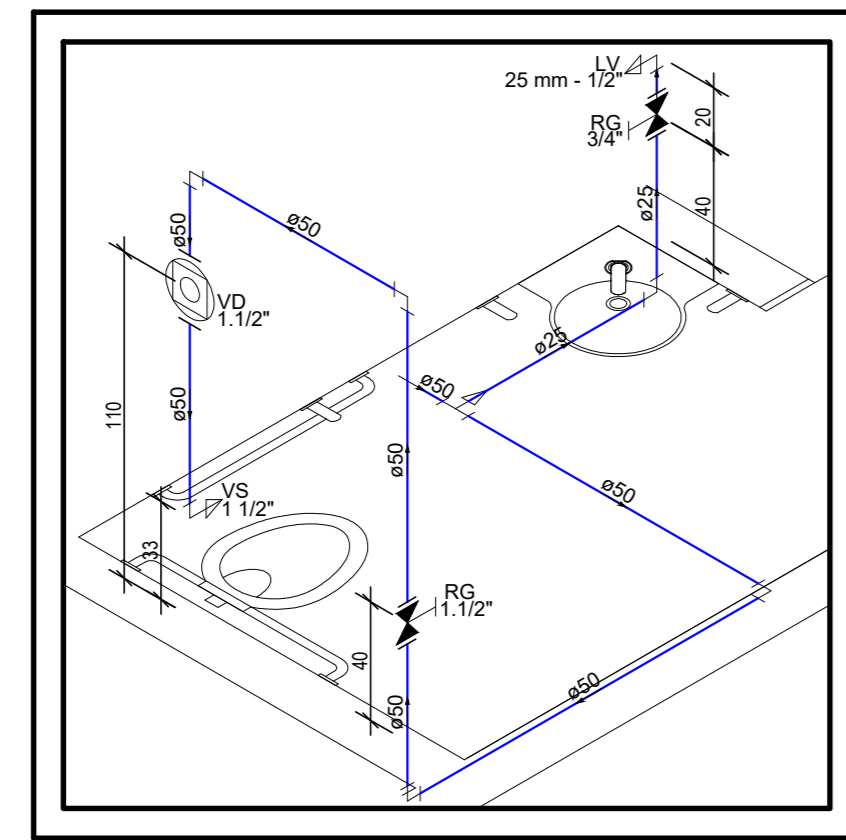
Detalhe Planta H8  
Escala 1:25



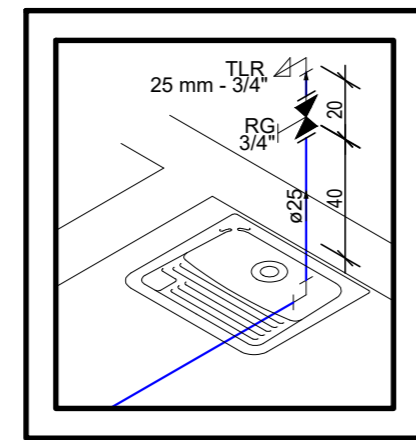
Detalhe Planta H9  
Escala 1:25



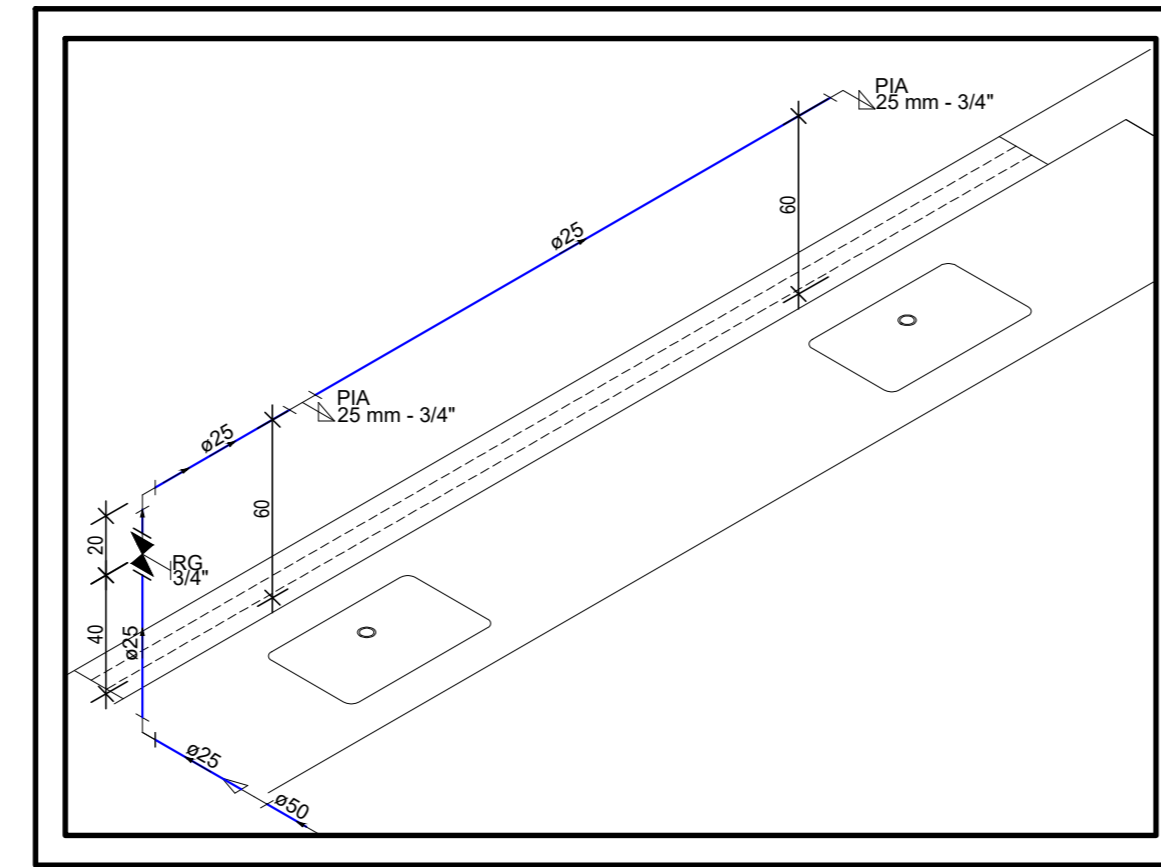
Detalhe H1  
Escala 1:25



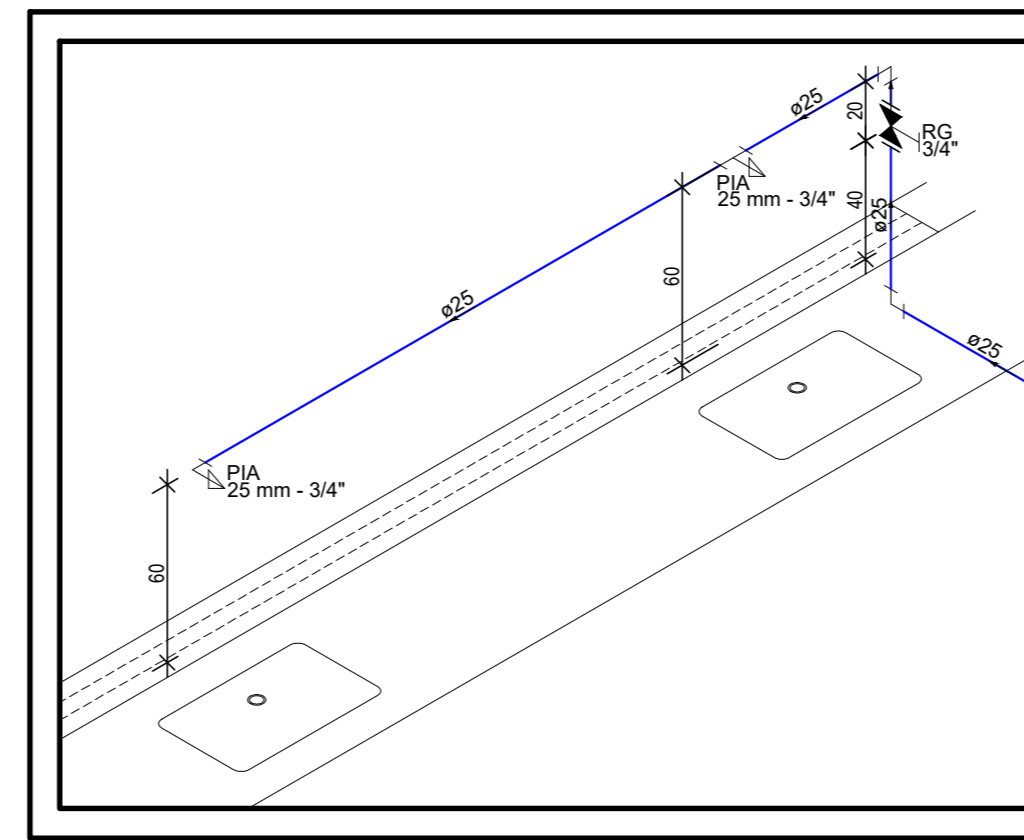
Detalhe H2  
Escala 1:25



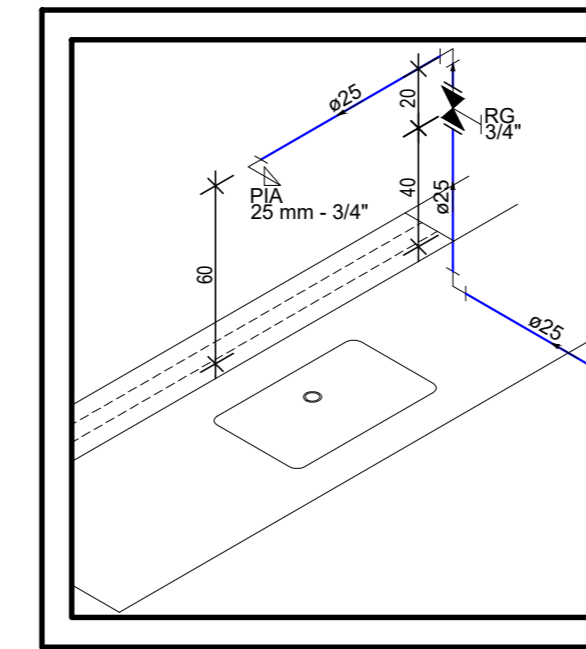
Detalhe H3  
Escala 1:25



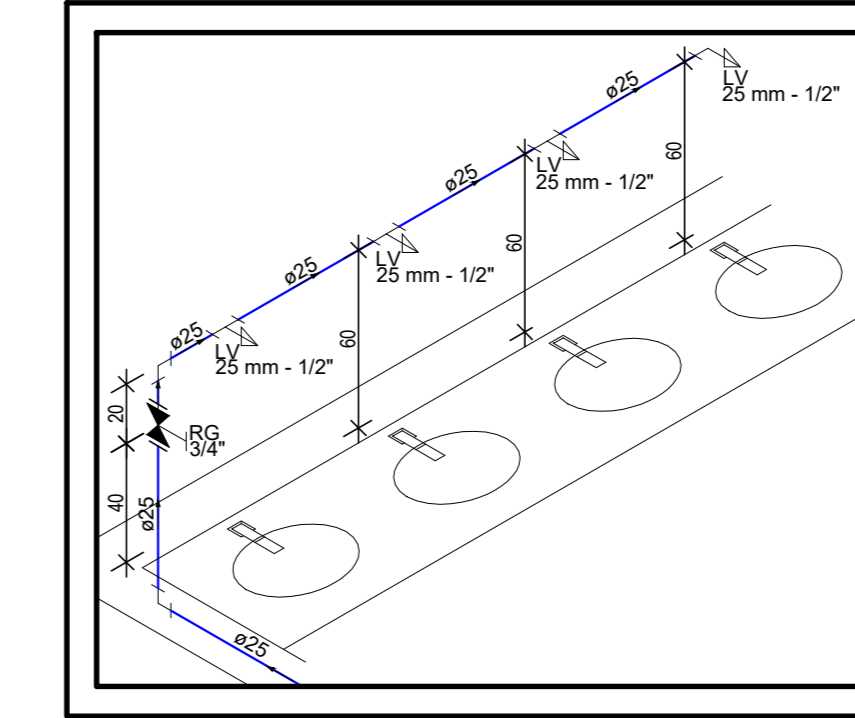
Detalhe H4  
Escala 1:25



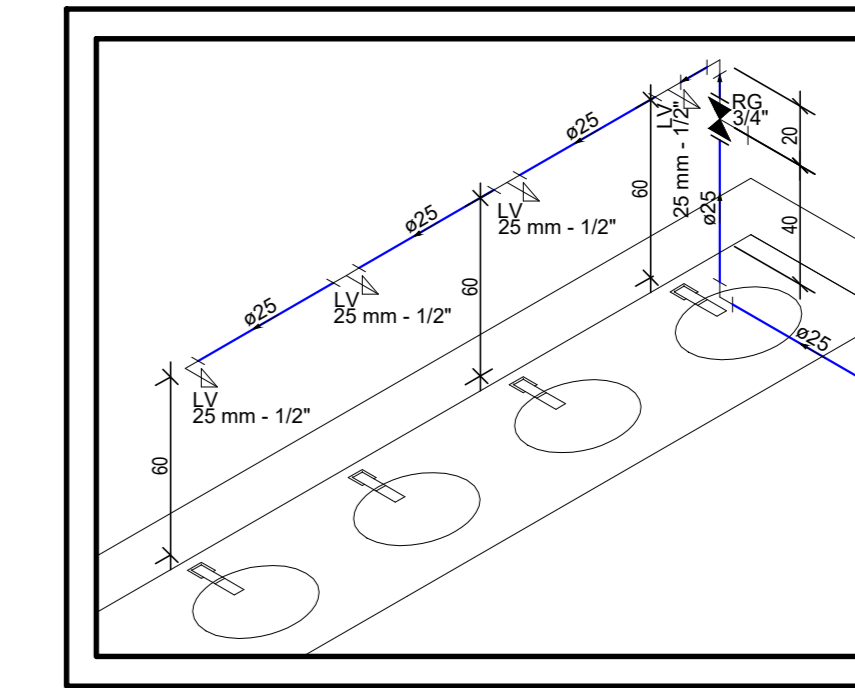
Detalhe H5  
Escala 1:25



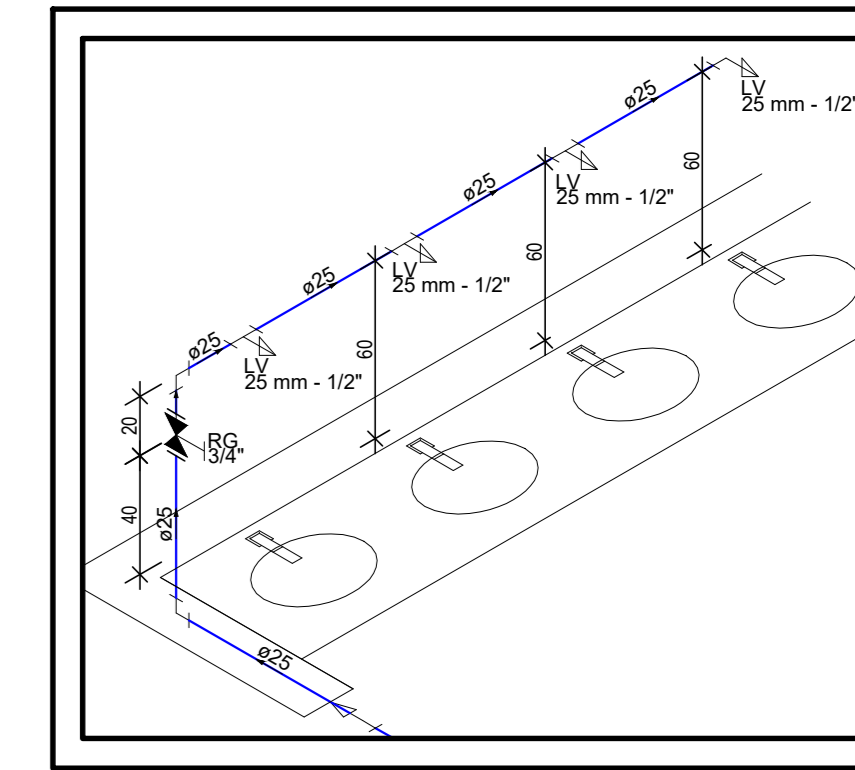
Detalhe H6  
Escala 1:25



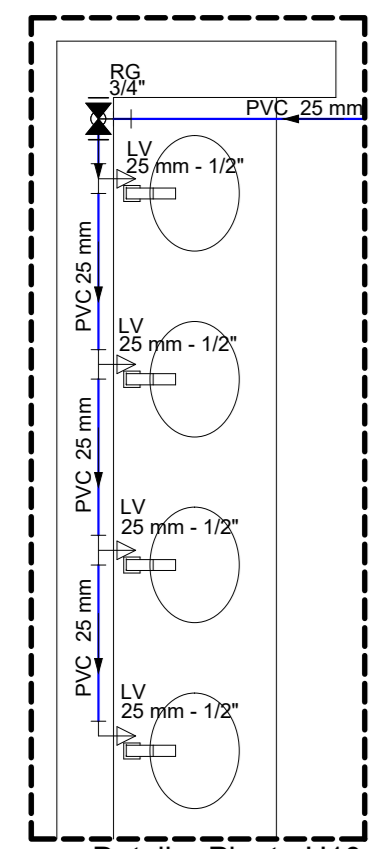
Detalhe H7  
Escala 1:25



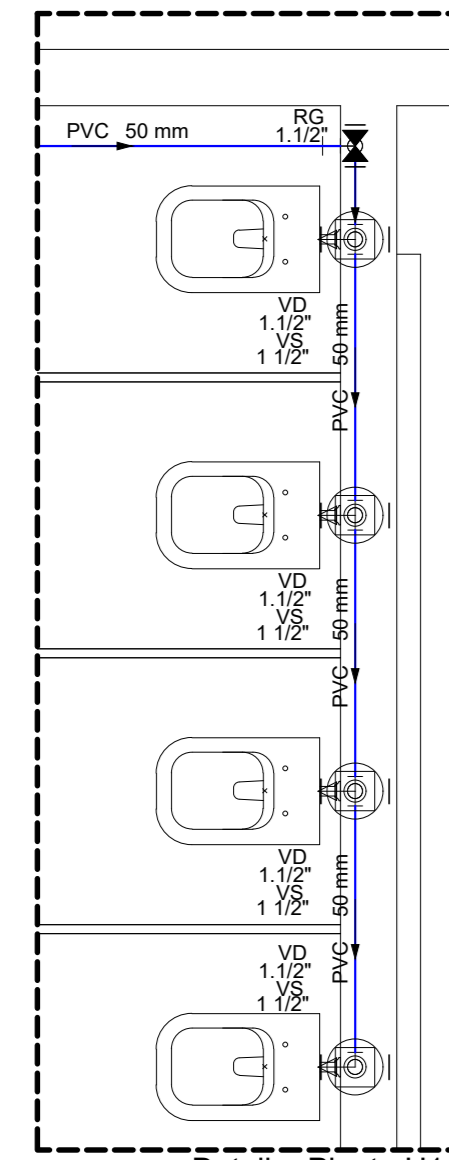
Detalhe H8  
Escala 1:25



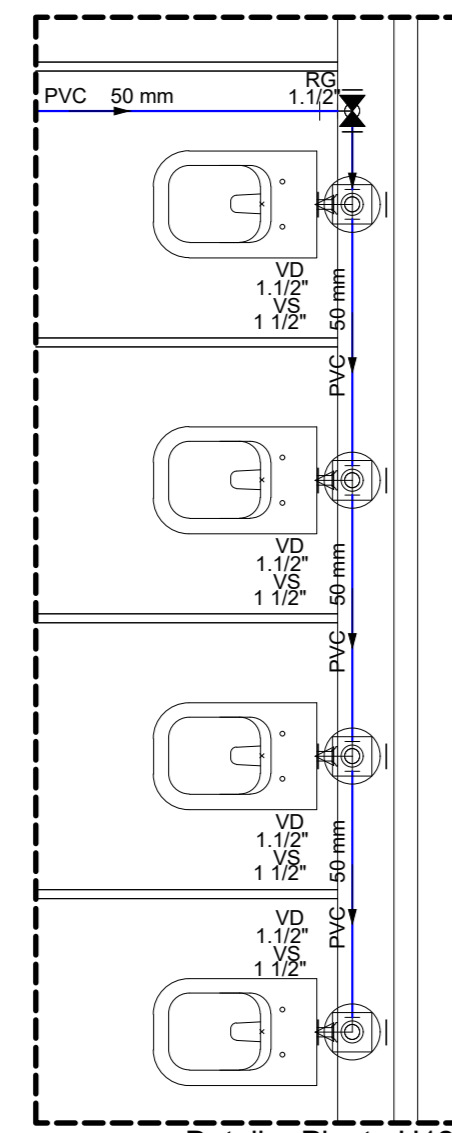
Detalhe H9  
Escala 1:25



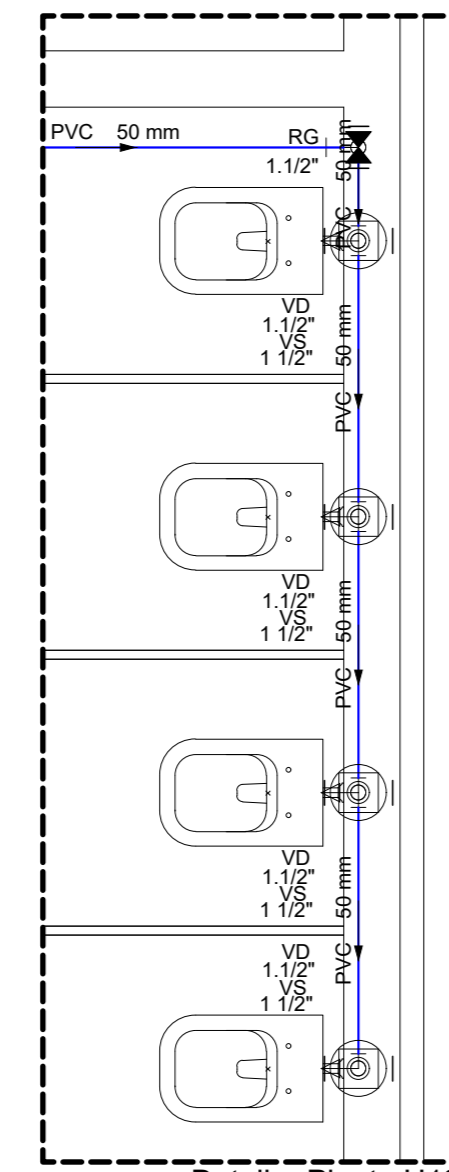
Detalhe Planta H10  
Escala 1:25



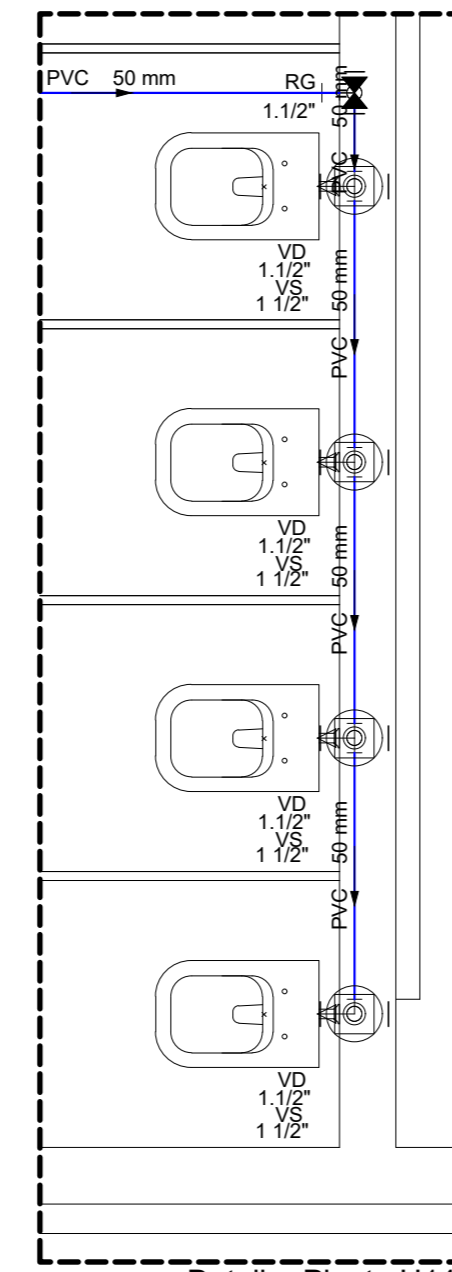
Detalhe Planta H11  
Escala 1:25



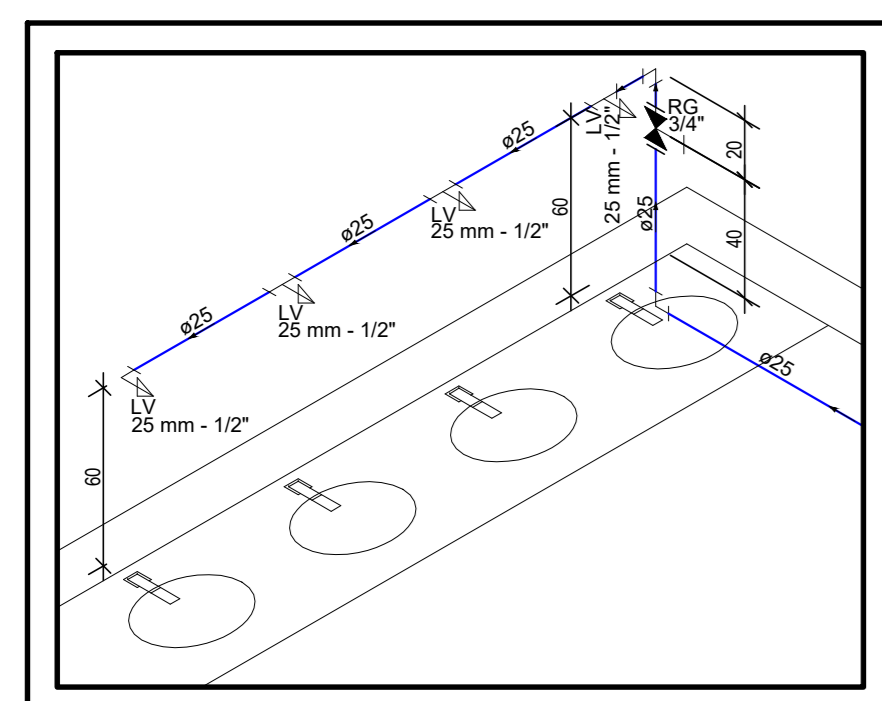
Detalhe Planta H12  
Escala 1:25



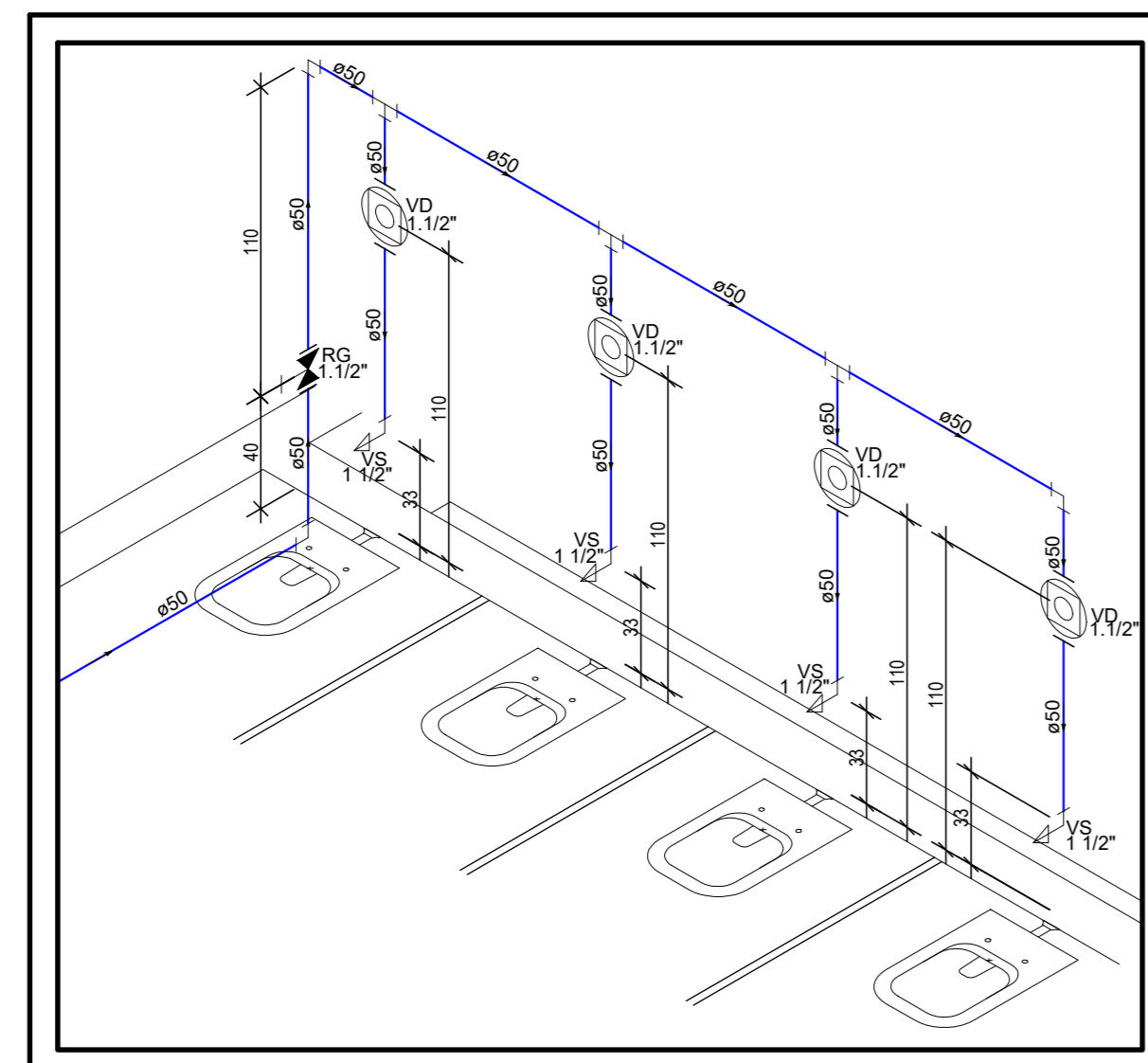
Detalhe Planta H13  
Escala 1:25



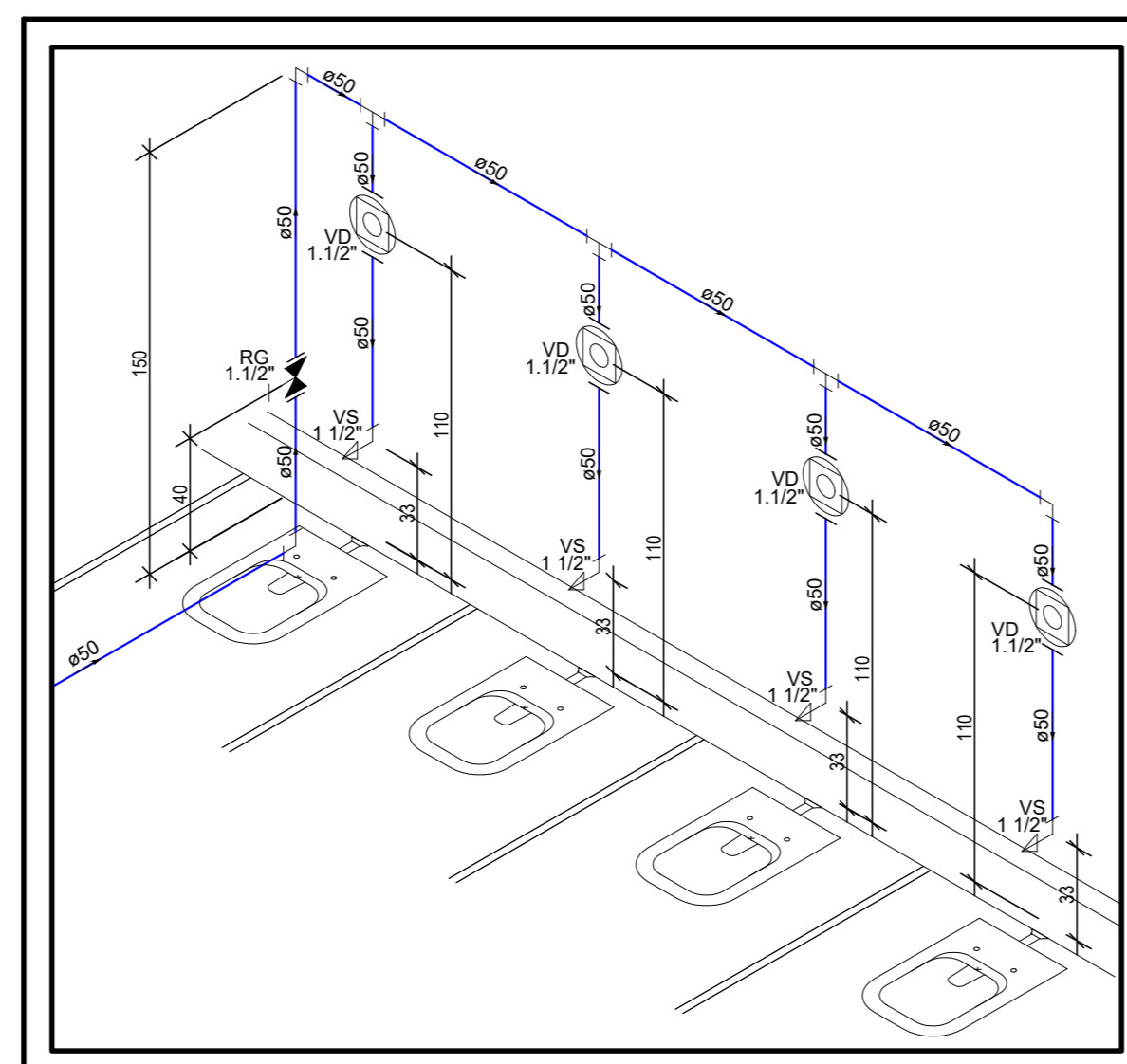
Detalhe Planta H14  
Escala 1:25



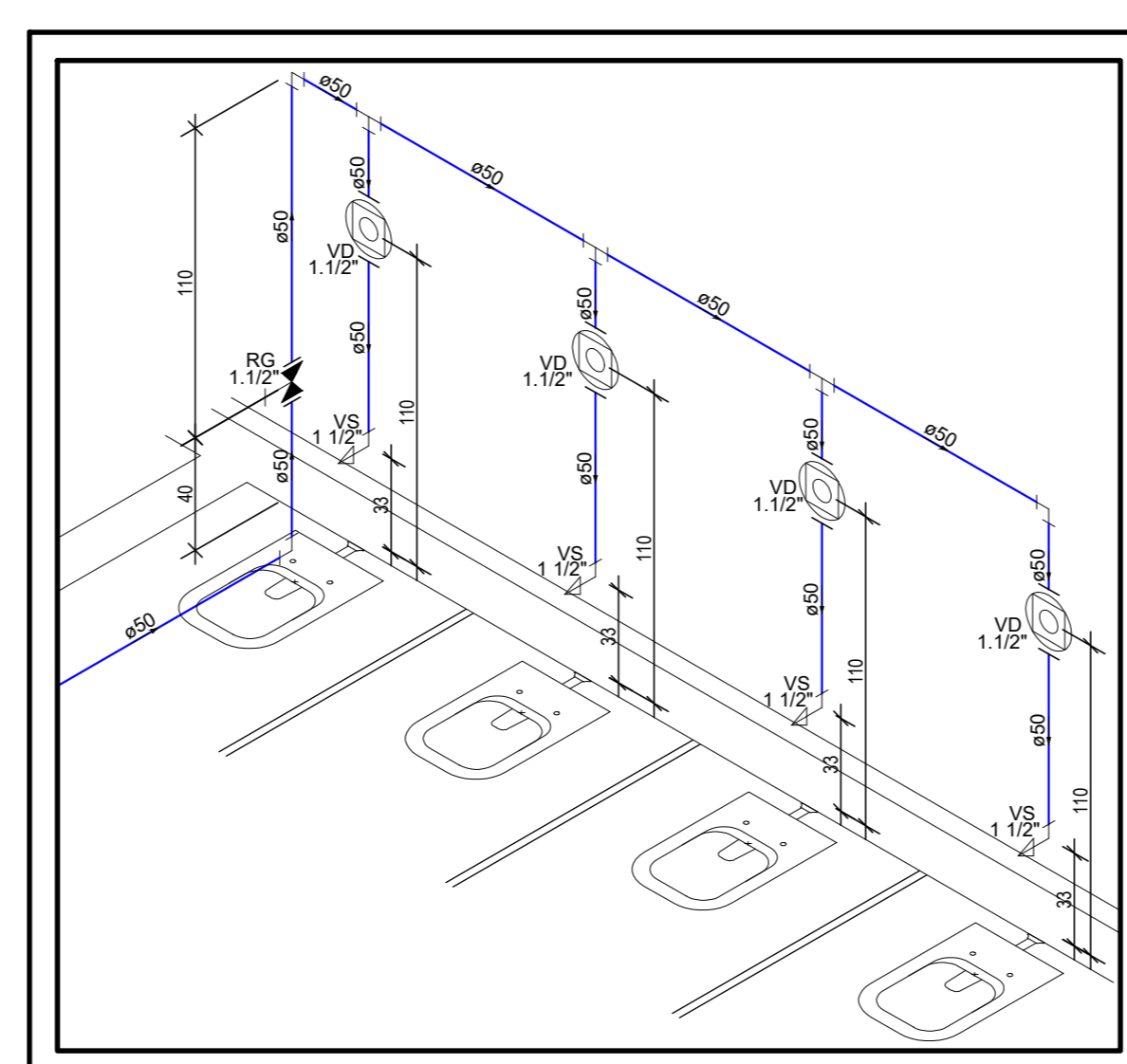
Detalhe H10  
Escala 1:25



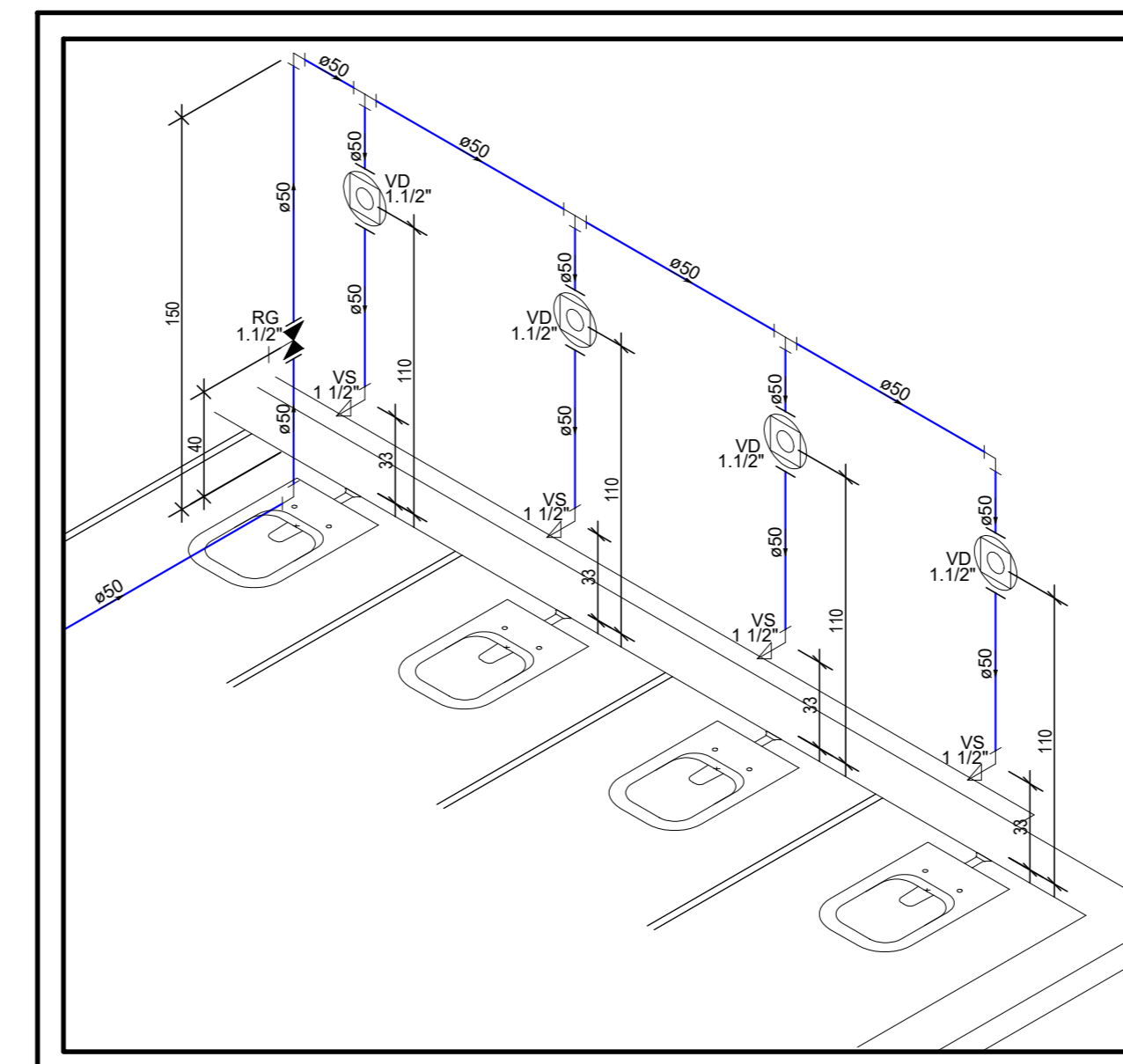
Detalhe H11  
Escala 1:25



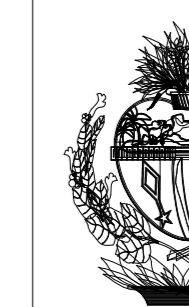
Detalhe H12  
Escala 1:25



Detalhe H13  
Escala 1:25



Detalhe H14  
Escala 1:25



ESTADO DE GOIÁS  
SECRETARIA DE ESTADO DA EDUCAÇÃO  
SUPERINTENDÊNCIA DE INFRAESTRUTURA  
GERÊNCIA DE PROJETOS E INFRAESTRUTURA

GERÊNCIA DE PROJETOS E INFRAESTRUTURA  
APROVADO  
EDMILSON ROSARIO, PELA APROVAÇÃO

**CEPMG JOÃO AUGUSTO PERILLO**

**AMPLIAÇÃO/ REFORMA**

ENDEREÇO  
RUA SANTOS DUMONT, SETOR JOÃO FRANCISCO, GOIÁS - GO

ÁREA DO TERRENO ÁREA PERMEAR ÁREA EXISTENTE ÁREA A DEMOLIR ÁREA A CONSTRUIR ÁREA TOTAL  
CONSTRUÇÃO  
ver arquitetura ver arquitetura ver arquitetura ver arquitetura ver arquitetura

AUTOR ENG. CIVIL WILGNER FREDERICK GUINIA PIKAROFF - Nº CREA: 10198007500-GO

PROPRIETÁRIO SECRETARIA DE ESTADO DA EDUCAÇÃO CNPJ: 01.609.705.0001-20  
PREPOSTO SABRINA SILVA VIEIRA VALENTE CPF: 041.930.091-64

**HIDROSSANITÁRIO**

TIPO DE PROJETO

LEGENDA  
DETALHES

ASSUNTO

DATA: NOVEMBRO/2024 ESCALA: INDICADA REVISÃO: 000 Nº RETRAB: 1020240325008

REV. DATA DESCRIÇÃO VISTO







# PLANTA DE COBERTURA

Esc.: 1/150

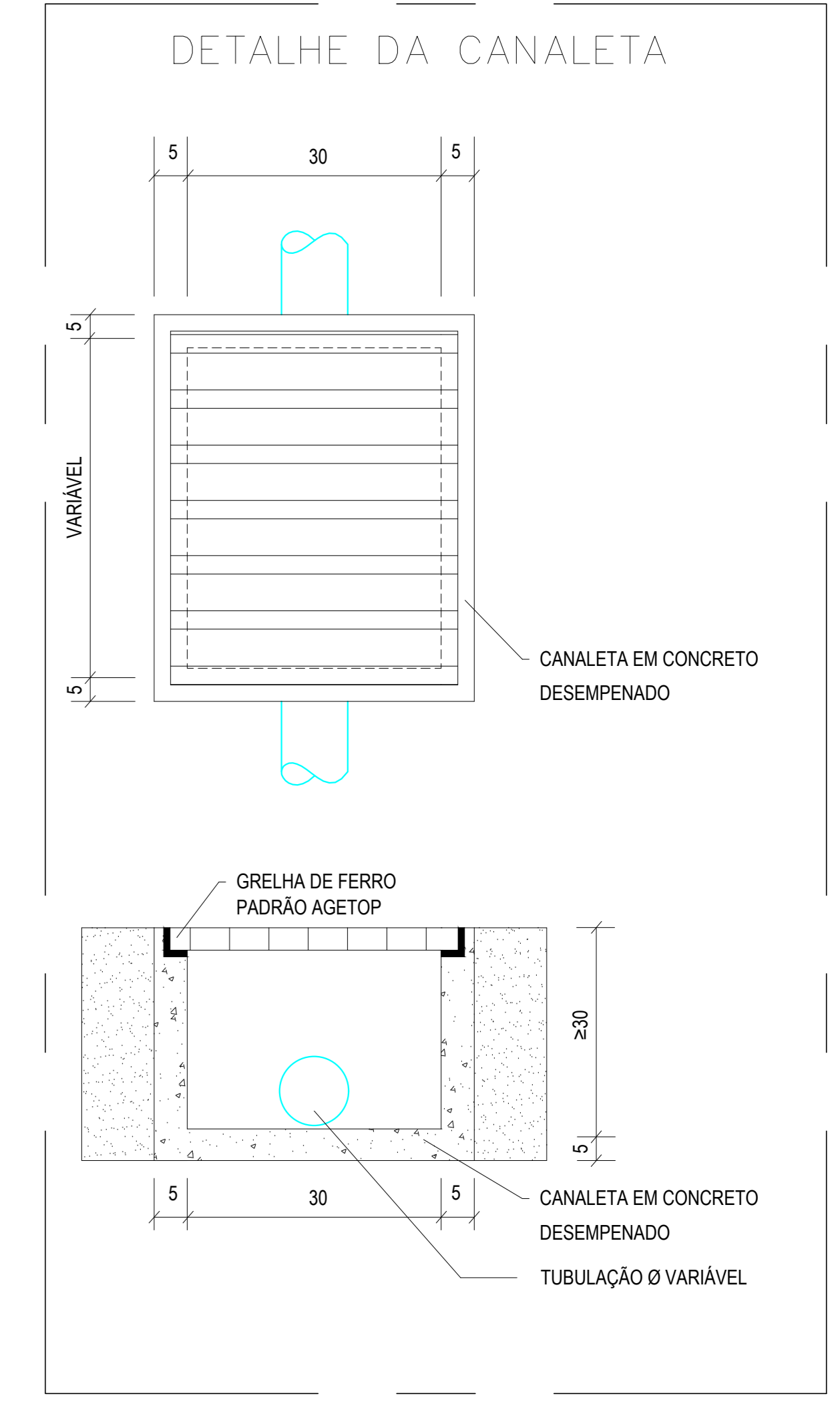
**LEGENDA**

- CAIXA DE ÁGUA PLUVIAL
- TUBULAÇÃO DE ÁGUA PLUVIAL  
DN - DIÂMETRO DA TUBULAÇÃO
- CANALETA COM GRELHA

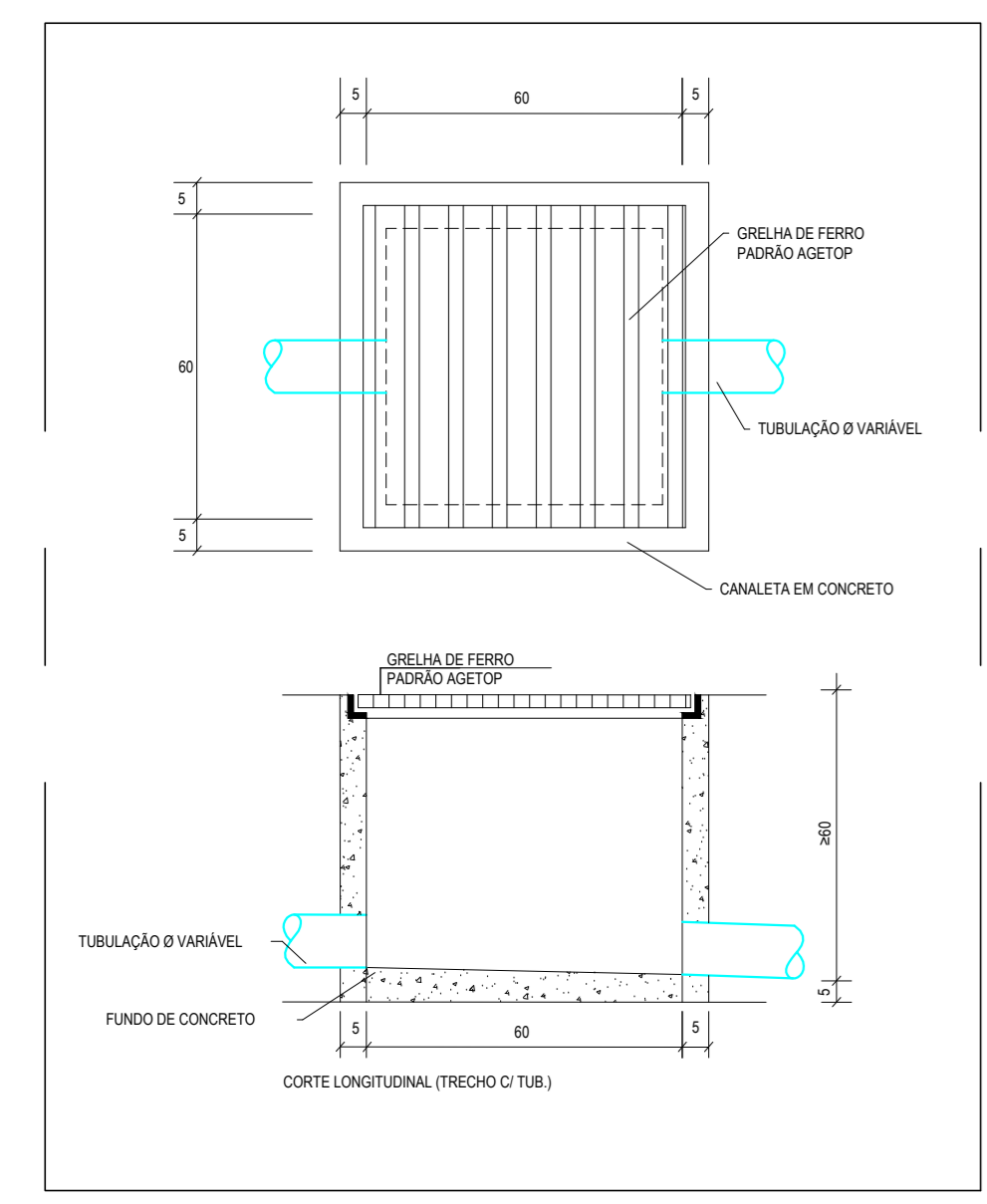
**OBSERVAÇÃO:**

O PROJETO DE IMPLANTAÇÃO DE ÁGUA PLUVIAL FOI DESENVOLVIDO COM AS INFORMAÇÕES DO TÉCNICO RESPONSÁVEL PELO LEVANTAMENTO DE PROJETO DE ARQUITETURA. A CAPTAÇÃO SERÁ FEITA POR CAIXAS DE AREIA COM GRELHA E A ÁGUA CAPTADA TERÁ COMO DESTINO A SARJETÁ.

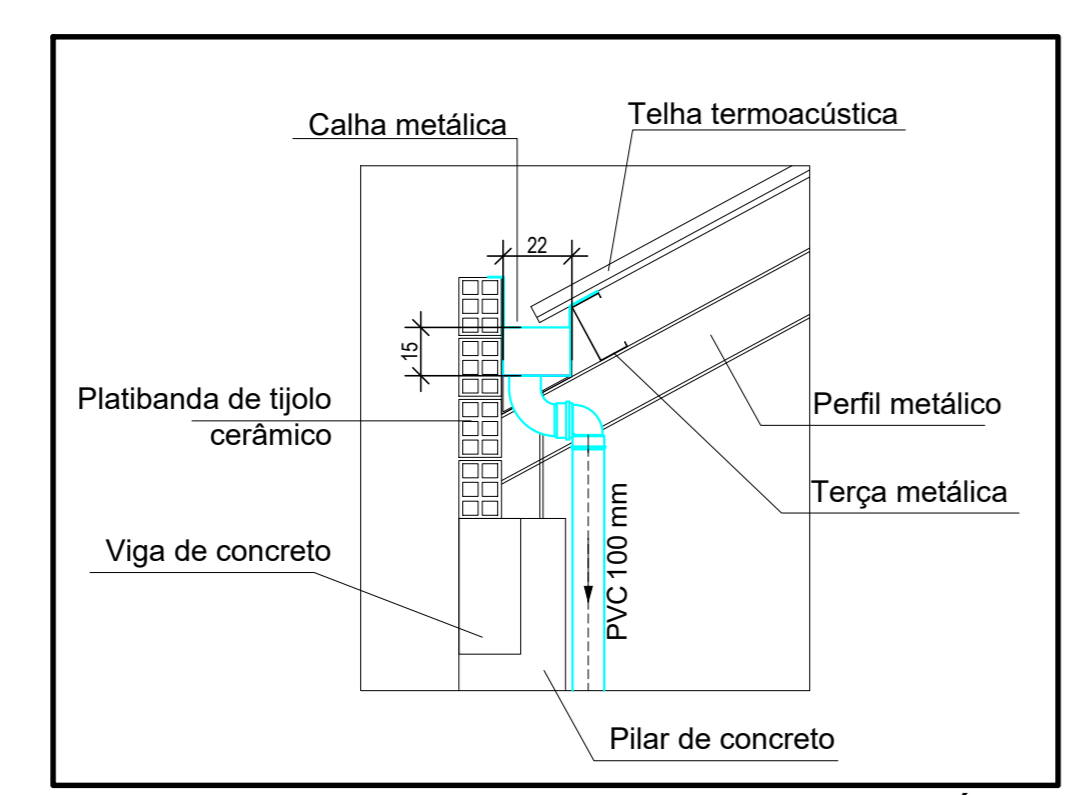
\*AS INSTALAÇÕES PARA ATENDER A IMPLANTAÇÃO PODERÁ SOBREER ALTERAÇÕES DURANTE A EXECUÇÃO DO SERVIÇO. CONSULTAR O PROJETISTA E/OU A FISCALIZAÇÃO CASO HAJA NECESSIDADE.



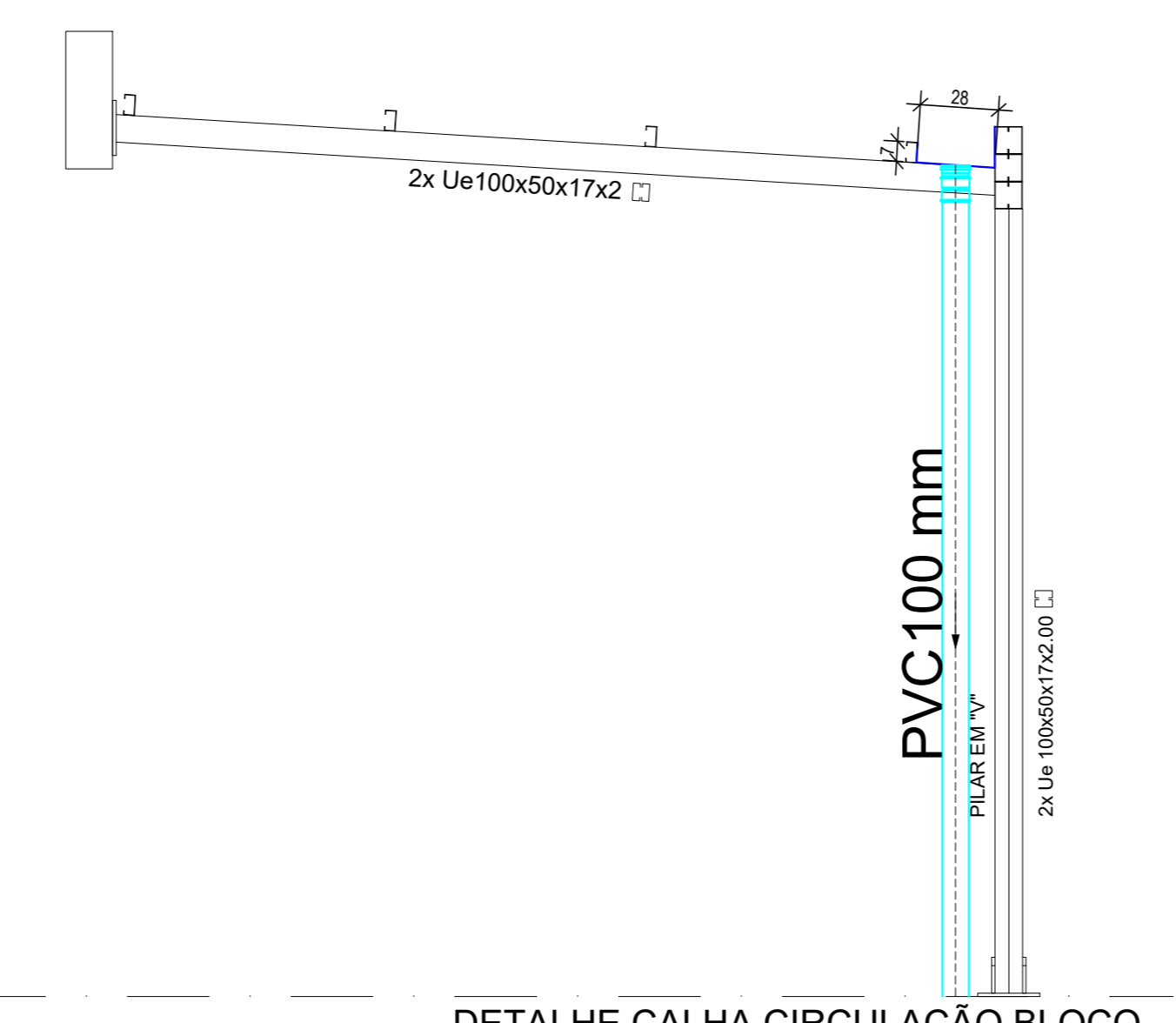
CANALETA DE CONCRETO SEM ESCALA



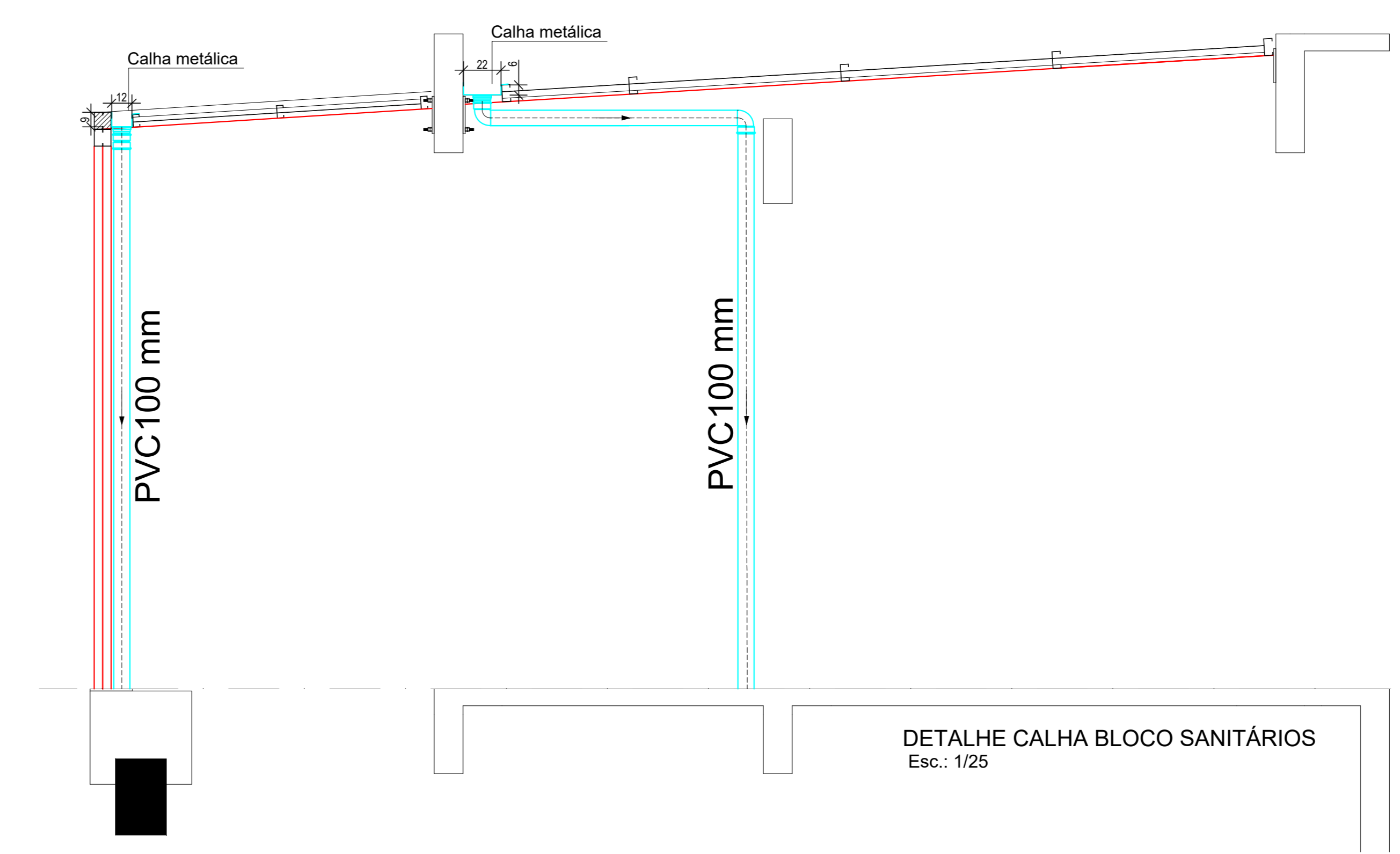
CAIXA DE PASSAGEM ÁGUAS PLUVIAIS SEM ESCALA



DETALHE CALHA BLOCO LABORATÓRIO Esc.: 1/25



DETALHE CALHA CIRCULAÇÃO BLOCO LABORATÓRIO Esc.: 1/25



DETALHE CALHA BLOCO SANITÁRIOS Esc.: 1/25

**ESTADO DE GOIÁS**  
SECRETARIA DE ESTADO DA EDUCAÇÃO  
SUPERINTENDÊNCIA DE INFRAESTRUTURA  
GERÊNCIA DE PROJETOS E INFRAESTRUTURA

GERÊNCIA DE PROJETOS E INFRAESTRUTURA APROVADO

**CEPMG JOÃO AUGUSTO PERILLO**

AMPLIAÇÃO/ REFORMA

ENDEREÇO: RUA SANTOS DUMONT, SETOR JOÃO FRANCISCO, GOIÁS - GO

AUTOR: ENG. CIVIL WILKNER FREDERICO GUANÁ PIGNATTI - Nº CREA: 101880700-00

PROPRIETÁRIO: SECRETARIA DE ESTADO DA EDUCAÇÃO - CNPJ: 01.499.700/0001-30  
PREPOSTO: SABRINA SILVA VIEIRA VALENTE - CPF: 041.520.091-64

**HIDROSSANITÁRIO**

TIPO DE PROJETO: PLANTA DE COBERTURA  
LEGENDA: DETALHES

DATA: NOVEMBRO/2024  
ESCALA: INDICADA  
REVISÃO: 000  
Nº FOLHA: 1020240325008

REV. DATA DESCRIÇÃO VISÃO

**5/5**

# RASCUNHO DA ART Nº 1020240325008

## Rascunho

**WILGNER FRIEDERICK CUNHA PIKHARDT - Engenheiro Civil,**

Empresa contratada: **SECRETARIA DE ESTADO DA EDUCACAO - Registro CREA-GO: 089P**

### 2. Dados do Contrato

Contratante: <b>SECRETARIA DE ESTADO DA EDUCAÇÃO</b>		CPF/CNPJ: <b>01.409.705/0001-20</b>
Avenida Quinta Avenida, Nº 212		Bairro: Setor Leste Vila Nova CEP: 74643-030
Quadra: 71 Lote: sn	Complemento:	Cidade: Goiânia-GO
E-Mail: wilgner.pikhardt@educ.go.gov.br		Fone: (62)32016727
Contrato: 01	Celebrado em: 04/02/2021	Valor Obra/Serviço R\$: 0,01
Tipo de contratante: Pessoa Jurídica de Direito Público		
Ação institucional: Órgão Público		

### 3. Dados da Obra/Serviço

Rua MARECHAL ABRANTES, Nº 0		Bairro: JOAO FRANCISCO CEP: 76600-000
Quadra: 0 Lote: 0	Complemento:	Cidade: GOIÁS-GO
Data de Início: 08/11/2024	Previsão término: 10/11/2025	Coordenadas Geográficas: -15.8272432,-50.265662
Finalidade: <b>Escolar</b>		
Proprietário(a): <b>COLÉGIO ESTADUAL DA POLÍCIA MILITAR DE GOIÁS UNIDADE JOÃO AU</b>		CPF/CNPJ: <b>01.409.705/0001-20</b>
E-Mail: 52002608@educ.go.gov.br		Fone: (62) 33714649
Tipo de proprietário(a): Pessoa Jurídica de Direito Público		

### 4. Atividade Técnica

ATUACAO	Quantidade	Unidade
PROJETO REDE HIDRO-SANITARIA EM EDIFICACAO	477,14	METROS QUADRADOS

*O registro da A.R.T. não obriga ao CREA-GO a emitir a Certidão de Acervo Técnico (C.A.T.), a confecção e emissão do documento apenas ocorrerá se as atividades declaradas na A.R.T. forem condizentes com as atribuições do(a) Profissional. As informações constantes desta ART são de responsabilidade do(a) profissional. Este documento poderá, a qualquer tempo, ter seus dados, preenchimento e atribuições profissionais conferidos pelo CREA-GO.*

*Após a conclusão das atividades técnicas o(a) profissional deverá proceder a baixa desta ART*

### 6. Declarações

Acessibilidade: Não: Declaro que as regras de acessibilidade previstas nas normas técnicas da ABNT, na legislação específica e no Decreto nº 5.296, de 2 de dezembro de 2004, não se aplicam às atividades profissionais acima relacionadas.